

Glasverkleidungen



- DE** Montageanweisung. Glasverkleidungen
GB Assembly instructions. Glass aprons
FR Instructions de montage. Habillage en verre
IT Istruzioni di montaggio. Rivestimenti in vetro
ES Instrucciones para el montaje. Revestimientos de cristal
NL Montage-instructie. Glazen ommanteling
PL Instrukcja montażu. Obudowy szklane
RU Инструкция по монтажу. Стеклоклянные экраны
CN 组装指南。玻璃裙板

DE	Montageanweisung. Glasverkleidungen.....	3
GB	Assembly instructions. Glass aprons.....	4
FR	Instructions de montage. Habillage en verre.....	5
IT	Istruzioni di montaggio. Rivestimenti in vetro.....	6
ES	Instrucciones para el montaje. Revestimientos de cristal.....	7
NL	Montage-instructie. Glazen ommanteling.....	8
PL	Instrukcja montażu. Obudowy szklane.....	9
RU	Инструкция по монтажу. Стеклоклянные экраны.....	10
CN	组装指南。玻璃裙板.....	11

Inhaltsverzeichnis

01	Allgemeine Hinweise.....	2
02	Allgemeine Pflegehinweise.....	2
02.01	Pflegehinweise Scheiben und Profile.....	2
02.02	Benutzen Sie keine.....	2
03	Montage.....	11

01 Allgemeine Hinweise

HOESCH-Produkte setzen Maßstäbe in Qualität, Komfort und Design. Die Beachtung der nachstehenden Hinweise gewährleistet eine optimale Funktion und eine lange Lebensdauer. Jede Lieferung wird vor Verlassen des Werkes genauestens kontrolliert. Vor Montage ist die Vollständigkeit der Lieferung zu überprüfen! Technische und optische Veränderungen an den abgebildeten Produkten behalten wir uns vor! Alle Maßangaben in mm! Alle Anschlussmaße sind Innenmaße! Für nicht bestimmungsgemäßen Gebrauch, unsachgemäßen Transport oder bei Zwischenlagerung entstandene Beschädigungen, kann keine Haftung übernommen werden. Es gelten unsere jeweils gültigen Garantiebestimmungen. Glasscheiben nicht auf Ecken und auf den Rand setzen!

02 Allgemeine Pflegehinweise

02.01 Pflegehinweise Scheiben und Profile

- Scheiben und Profile nur mit einem **feuchten** Lappen (nie trocken) abreiben. Die Scheiben können auch mit einem Abzieher getrocknet werden.
- Nur milde Reinigungsmittel verwenden, wie z.B. verdünntes Essigwasser. Auf keinen Fall Scheuermittel oder chlorhaltige Mittel verwenden.
- Keine Mikrofaser-Tücher verwenden. Diese zerstören eine eventuell aufgebrachte Beschichtung und können ggf. zum Zerkratzen der Gläser führen.

02.02 Benutzen Sie keine...

- Scheuernde oder kratzende Reinigungstextilien und Padschwämme.
- Reiniger mit leicht flüssigen Säuren wie z.B. Salz- oder Essigsäure.
- Scheuermittel.
- Chlorbleichlaugehaltigen Reiniger.

Contents

01	General information	3
02	Caring for the steam bath/shower cabin	3
02.01	Caring for the glass panes and profiles	3
02.02	Do not use	3
03	Installation.....	11

01 General information

Hoesch products set the benchmark for quality, comfort and design. To assure optimal function and a long life cycle of your product please comply with the following instructions. Each delivery is strictly controlled before leaving the factory. Check the completeness of the delivery before starting installation. Products represented here are subject to technical and visual modifications! All dimensions data is in mm. All connection measures are internal measurements! We are not liable for defects resulting from non-conventional usage, improper transport or faulty intermediate storage. Our respectively valid warranty conditions are in force.

Do not put glass panes on rims or corners!

02 Caring for the steam bath/shower cabin

02.01 Caring for the glass panes and profiles

- Use only a damp rag (never dry) to wipe down the panels and frame. You can also use a squeegee to dry the panels.
- Only use gentle cleaners such as a weak vinegar and water solution. Never use cleansing powder or cleaners containing chlorine.
- Do not use microfiber cloths. They destroy any coatings and may cause the glass to become scratched.

02.02 Do not use ...

- Scouring or scraping cleaning textiles or sponges.
- Cleaning agents with fluid acids such as hydrochloric or citric acid.
- Scouring agents.
- Cleaning agents containing chlorine bleach lye.

Table des Matières

01	Information générale	4
02	Conseils d'entretien	4
02.01	Conseils d'entretien pour les vitres et les profils	4
02.02	N'utilisez pas de.....	4
03	Montage	11

01 Information générale

Les produits de Hoesch sont déterminent au niveau de qualité, de confort et design. Suivez les instructions ci-dessous de façon stricte afin d'atteindre un fonctionnement optimal et une durée de vie prolongée. Chaque livraison est contrôlée minutieusement avant de quitter l'usine. Veuillez contrôler, avant de commencer le montage que la livraison est complète! Nous nous réservons des changements techniques ou optiques en comparaison avec les produits photographiés ! Toutes les dimensions sont en mm! Toute dimension de raccordement est une dimension mesurée de l'intérieur. Nous ne sommes pas responsables pour une utilisation non approprié, un transport non adapté ou des endommagements causés par un stockage intermédiaire. Toutefois il n'y a que les conditions de garantie en vigueur qui seront d'application.

Ne jamais poser des vitrages sur un coin ou sur un bord!

02 Conseils d'entretien

02.01 Conseils d'entretien pour les vitres et les profils

- Essayez avec un chiffon **humide** (jamais sec!) les vitrages et les profilés. Les vitrages peuvent aussi être essuyé avec une raclette.
- Utilisez des produits de nettoyage doux, comme par exemple de l'eau vinaigré dilué. Ne jamais utiliser de produits abrasifs ou mordants ni de produits sur base de chlore!
- Des chiffons à base de fibres durs peuvent abimer la stucture du verre ainsi que son revêtement éventuel anti calcaire.

02.02 N'utilisez pas de...

- Chiffons ou d'éponges abrasifs.
- Détergents contenant des acides comme l'acide chlorhydrique ou l'acide acétique.
- Produits abrasifs.
- Détergents contenant du chlore.

Indice generale

01	Indicazioni generali	5
02	Istruzioni per la manutenzione	5
02.01	Istruzioni per manutenzione di lastre di vetro e profili	5
02.02	Non devono essere utilizzati i seguenti prodotti:	5
03	Montaggio	11

01 Indicazioni generali

I prodotti Hoesch fissano dei criteri per quanto riguarda la qualità, il comfort e il design.

Il rispetto delle seguenti indicazioni garantisce un funzionamento ottimale e una lunga durata. Ogni fornitura viene attentamente verificata dal controllo qualità. Prima del montaggio controllare la completezza della fornitura! Ci riserviamo la facoltà di modifiche tecniche ed estetiche sui prodotti raffigurati! Tutte le misure sono in mm!

Tutte le misure degli allacciamenti sono misure interne! Si declina ogni responsabilità in caso di uso non conforme alle norme, trasporto improprio o danni derivanti da depositi provvisori. Si intendono valide le nostre modalità di garanzia.

Non appoggiare i vetri sugli angoli o sul bordo!

02 Istruzioni per la manutenzione

02.01 Istruzioni per manutenzione di lastre di vetro e profili

- I profili e il cristallo devono essere passati con un panno **umido** (non asciutto). I cristalli possono essere asciugati utilizzando una spatola pulisci vetri.
- Utilizzare prodotti della pulizia a media aggressività, es. aceto diluito nell'acqua. In nessun modo utilizzare abrasivi oppure prodotti contenenti cloro.
- Non utilizzare panni in microfibra. Possono arrecare danni alla laccatura e possono graffiare i cristalli.

02.02 Non devono essere utilizzati i seguenti prodotti:

- Panni in tessuto o spugne abrasive o graffianti.
- Detergenti contenenti acidi molto fluidi come ad esempio l'acido cloridrico e acetico.
- Prodotti abrasivi.
- Detergenti a base di cloro.

Índice

01	Indicaciones generales	6
02	Indicaciones generales para la limpieza	6
02.01	Indicaciones para la limpieza de cristales y perfiles	6
02.02	No utilice.....	6
03	Montaje	11

01 Indicaciones generales

Los productos de HOESCH sientan nuevas bases en cuanto a la calidad, el confort y el diseño. Le rogamos que respete las siguientes indicaciones para garantizar una funcionalidad óptima y una vida útil prolongada. Cada suministro es comprobado al más mínimo detalle antes de abandonar la fábrica. Compruebe la integridad del suministro antes de efectuar el montaje. Nos reservamos el derecho a realizar modificaciones técnicas y ópticas respecto a los productos representados. Todas las medidas van indicadas en mm. Todas las medidas de conexión son medidas interiores. No asumiremos ninguna responsabilidad en caso de un uso incorrecto, de transporte inadecuado o de daños derivados de un almacenaje intermedio. Tendrán validez nuestras respectivas condiciones de garantía. No coloque las hojas de cristal sobre las esquinas ni los bordes!

ES

02 Indicaciones generales para la limpieza

02.01 Indicaciones para la limpieza de cristales y perfiles

- Limpie los cristales y perfiles sólo con un paño **húmedo** (nunca seco). También puede utilizar una escobilla de goma para secar los cristales.
- Utilice sólo productos de limpieza suaves, como por ejemplo, una solución diluida de agua con vinagre. No utilice nunca productos de limpieza abrasivos o productos que contengan cloro.
- No utilice paños de microfibras. Éstos podrían destruir un revestimiento eventual y, en su caso, pueden provocar que los cristales se arañen.

02.02 No utilice...

- Tejidos de limpieza abrasivos o que arañen ni esponjas.
- Productos con ácidos líquidos ligeros, como p. ej., agua fuerte o acetato.
- Productos abrasivos.
- Productos de limpieza que contengan lejía, descolorante y cloro.

Inhoud

01	Indicaciones generales	6
02	Indicaciones generales para la limpieza	6
02.01	Indicaciones para la limpieza de cristales y perfiles	6
02.02	No utilice.....	6
03	Montage	11

01 Algemene aanwijzingen

HOESCH-producten definiëren nieuwe maatstaven qua kwaliteit, comfort en design.

Door onderstaande aanwijzingen op te volgen, wordt een optimale werking en een lange levensduur gegarandeerd. Iedere levering wordt vóór het verlaten van de fabriek uiterst nauwkeurig gecontroleerd. Vóór de montage dient gecontroleerd te worden of de levering compleet is! Technische en optische wijzigingen aan de afgebeelde producten behouden wij ons voor! Alle afmetingen in mm! Alle aansluitmaten zijn binnenmaten! Voor gebruik dat van de voorschriften afwijkt, onvakkundig transport of bij beschadigingen ontstaan door tussenopslag, kan geen aansprakelijkheid worden aanvaard. Onze op dat moment geldende garantiebepalingen zijn van toepassing.

Glasplaten niet op hoeken en op de rand zetten!

02 Onderhoudsinstructies acryldelen

02.01 Onderhoudsinstructies glasdelen en profielen

- Glasdelen en profielen met een vochtige doek (geen droge!) afnemen. De Glasdelen mogen ook met een wissertje worden gedroogd.
- Alleen zachte reinigingsmiddelen gebruiken zoals b.v. verdund azijnwater. In geen geval schurende, bijtende of chloorhoudende middelen gebruiken!
- Geen poetsdoeken gebruiken op basis van harde vezelstructuren daar deze de glasoppervlakte kunnen beschadigen.

02.02 Gebruik geen ...

- Schurende of krassende reinigingstextielen en pad-sponzen.
- Reinigers met licht vloeibare zuren zoals bv. zout- of azijnzuren.
- Schuurmiddelen.
- Chloorbleeklooghoudende reinigers.

Spis treści

01	Informacje ogólne	8
02	Zasady konserwacji i pielęgnacji.....	8
02.01	Zasady pielęgnacji szyb i profili	8
02.02	Nie korzystać z.....	8
03	Montaż	11

01 Informacje ogólne

Produkty firmy HOESCH wyznaczają standardy pod względem jakości, komfortu oraz designu. Przestrzeganie poniższych wskazówek gwarantuje optymalne funkcjonowanie i długi okres użytkowania. Każda przesyłka jest dokładnie kontrolowana przed opuszczeniem zakładu produkcyjnego. Przed montażem należy sprawdzić kompletność przesyłki! Zastrzega się możliwość wprowadzenia zmian technicznych! Wszystkie wymiary podane są w mm! Wszystkie wymiary dotyczące przyłączy są wymiarami wewnętrznymi! Producent nie ponosi odpowiedzialności za uszkodzenia powstałe w wyniku użytkowania niezgodnego z przeznaczeniem, nieprawidłowego transportu lub w czasie przeładunku. Każdorazowo obowiązują nasze warunki gwarancji.

Nie należy stawiać szyb na narożnikach i krawędziach!

PL

02 Zasady konserwacji i pielęgnacji

02.01 Zasady pielęgnacji szyb i profili

- Szyby i profile wycierać jedynie wilgotną ściereczką (nie suchą). Szyby można również osuszyć gumową ściągaczką.
- Używać wyłącznie delikatnych środków czyszczących, takich jak np. rozcieńczony roztwór wody z octem. W żadnym wypadku nie używać środków do szorowania lub zawierających chlor.
- Nie używać szmatek z mikrowłókien . Niszczą one ewentualnie naniesioną powłokę (Ever Clean) i mogą powodować zarysowania szkła.

02.02 Nie korzystać z...

- Włókien lub gąbek o działaniu szorującym lub drapiącym.
- Środków czyszczących, zawierających łatwo rozpuszczalne kwasy, jak np. kwas solny lub octowy.
- Środków do szorowania.
- Środków czyszczących, zawierających roztwór do bielenia chlorem.

Содержание

01	Общие указания.....	9
02	Указания по уходу.....	9
02.01	Указания по уходу за стеклами и профилями.....	9
02.02	Не рекомендуется использовать:.....	9
03	Монтаж.....	11

01 Общие указания

Продукция компании HOESCH задаёт тон в отношении качества, комфорта и дизайна. Соблюдение приведённых ниже указаний обеспечит оптимальное функционирование изделия и долгий срок его службы. Каждая поставка тщательно контролируется перед отправлением на заводе-изготовителе. Перед началом монтажа проверить комплектность поставки! Мы оставляем за собой право на технические и визуальные изменения изображённых изделий! Все размеры указаны в мм! Все присоединительные размеры являются внутренними размерами! Мы не берём на себя ответственности за повреждения, возникшие из-за применения изделия не по назначению, из-за ненадлежащей транспортировки или во время промежуточного хранения. Юридическую силу имеют наши гарантийные условия, действующие на момент продажи изделия.
Не ставить стёкла на углы и края!

02 Указания по уходу

02.01 Указания по уходу за стеклами и профилями

- Стекла и профили вытирать только влажной тряпкой (не сухой!). Стекла могут быть высушены с помощью стягивателя.
- Употреблять только слабые очистительные средства как, к примеру, разбавленную уксусную воду. Ни в коем случае не употреблять твердые очистительные средства (к примеру средства с песком) и очистительные средства с хлором.
- Не употреблять микрофазные тряпки для очистки, т. к. они разрушают нанесенное покрытие (к примеру EverClean) и могут разцарапать стекла.

02.02 Не рекомендуется использовать:

- Тряпки и губки для очистки, имеющие царапающие поверхности.
- Чистящие средства с сильными кислотами, например, соляной или уксусной.
- Абразивные средства.
- Чистящие средства, содержащие хлор.

目录

01	总说明	10
02	蒸汽房/淋浴房的护理	10
02.01	玻璃屏和框架型材的护理	10
02.02	不可使用	10
03	组装	11

01 总说明

Hoesch对产品质量，舒适性以及设计方面都有严格的标准。请注意遵守以下提示，从而保障产品达到理想的性能以及较长的使用寿命。每个产品在出厂前都已经过严格的检验。在安装前请先检查产品是否有缺件情况。我们保留对产品的技术上及外观上的修改权利！所有的尺寸单位都是毫米！所有连接尺寸均为内尺寸！由于使用不当，运输或中转仓储而引起的损伤，我们不承担任何责任。产品按我司质保条款进行质保。请不要把玻璃屏置于角上或边上！

02 蒸汽房/淋浴房的护理

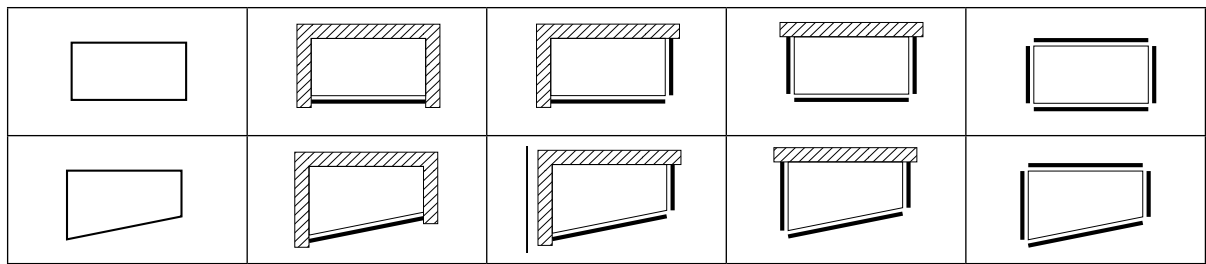
02.01 玻璃屏和框架型材的护理

- 仅使用湿的抹布（不可以是干的）拭擦面板和框架。您也可以使用橡皮刮刀拭干面板。
- 仅使用诸如弱醋酸和水溶液的温和清洁剂。不能使用含氯的洗涤剂或清洁液。
- 不要使用超细纤维布。它们破坏所有涂层并可能会导致玻璃出现划痕。

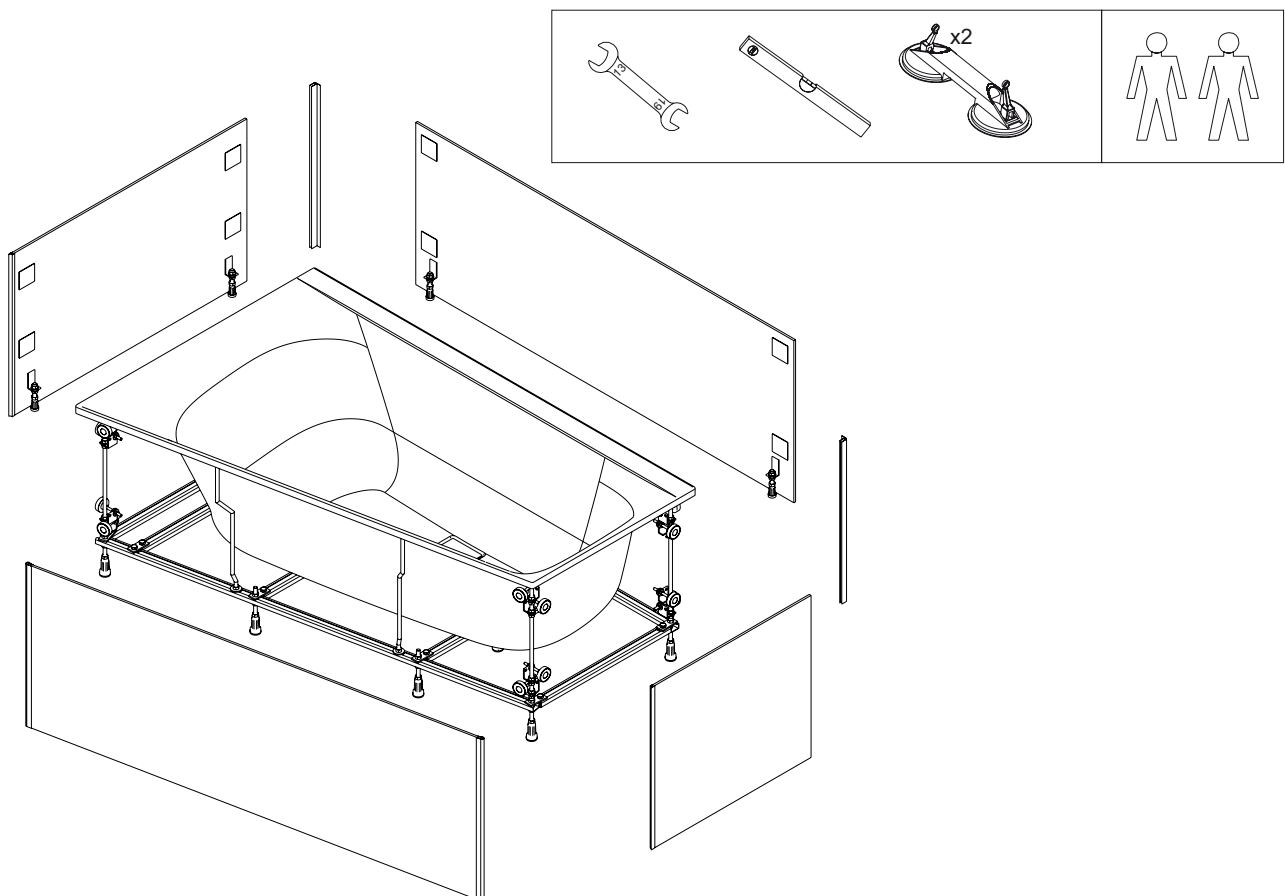
02.02 不可使用...

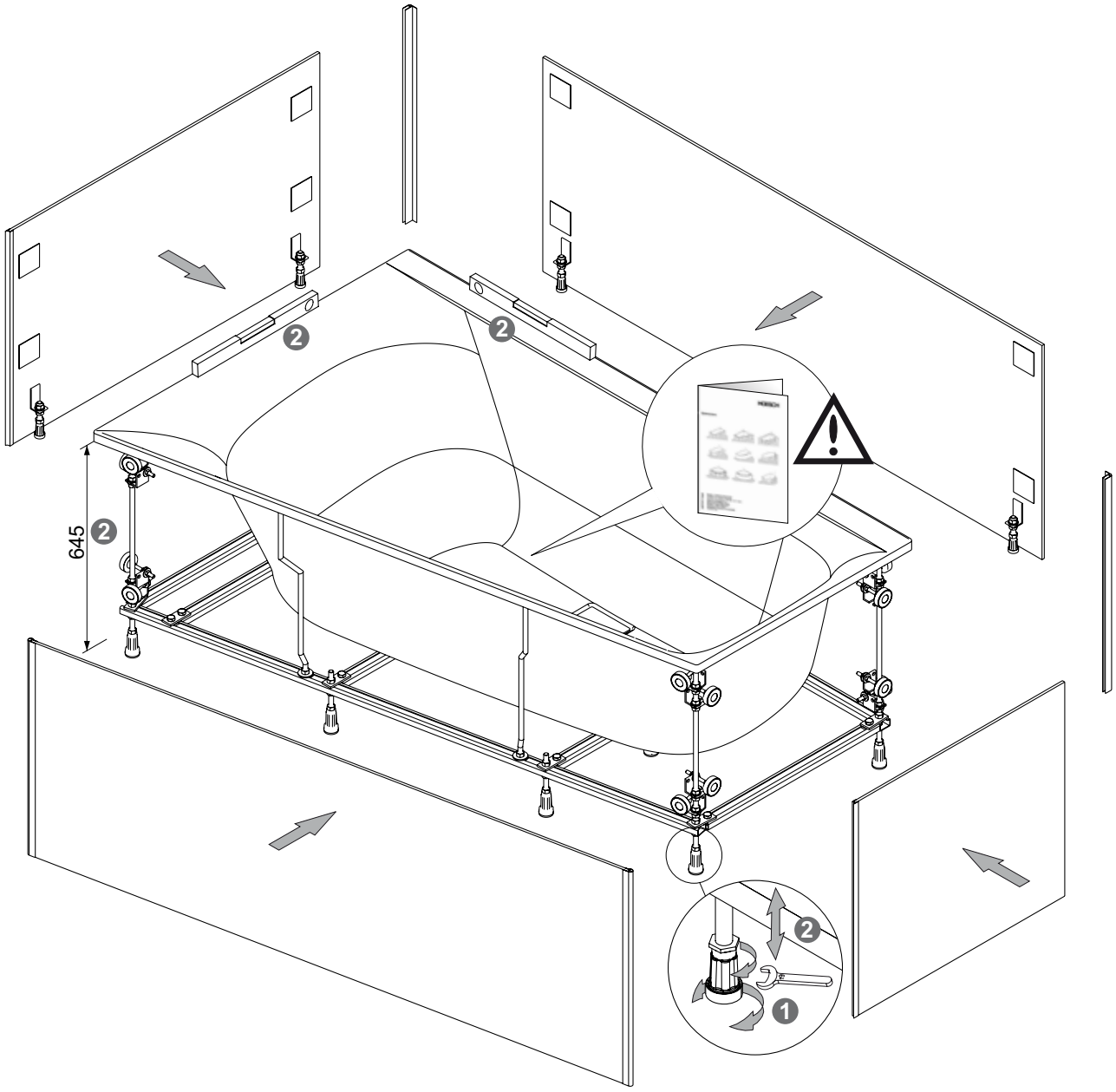
- 磨擦类或刮削类的抹布或海绵。
- 带酸的清洁剂，例如盐酸或柠檬酸。
- 磨砂类清洁剂。
- 含氯漂白剂碱液的清洁剂。

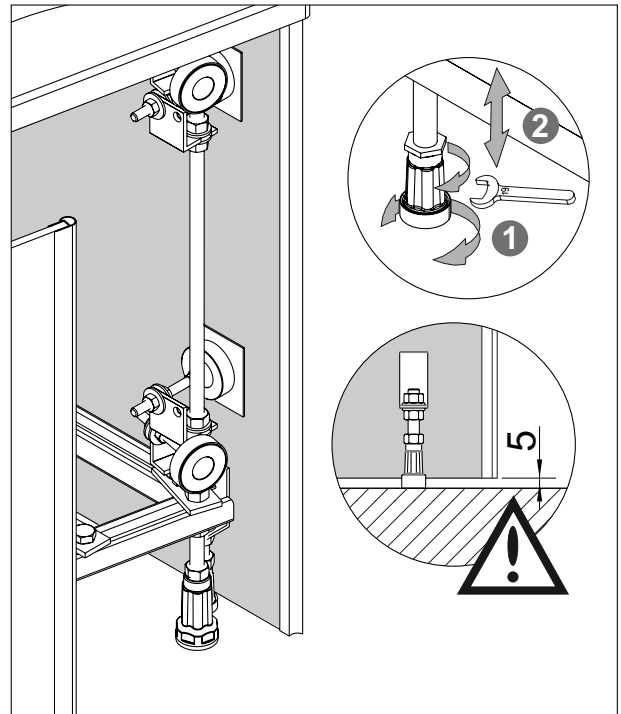
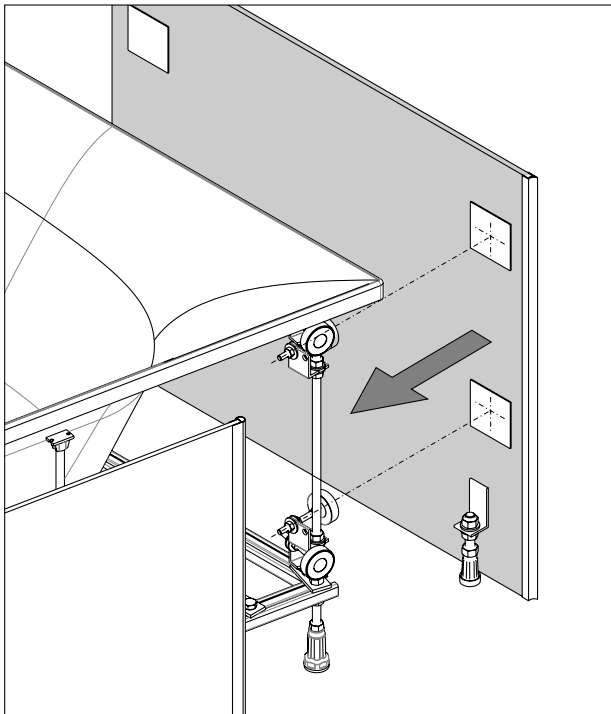
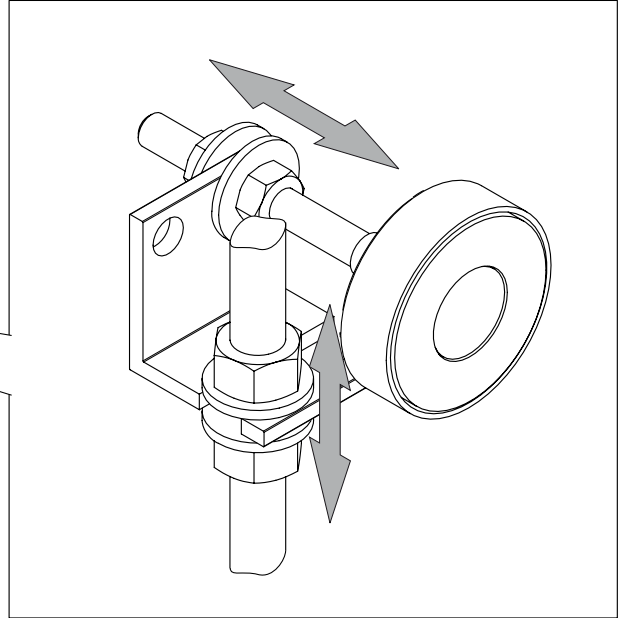
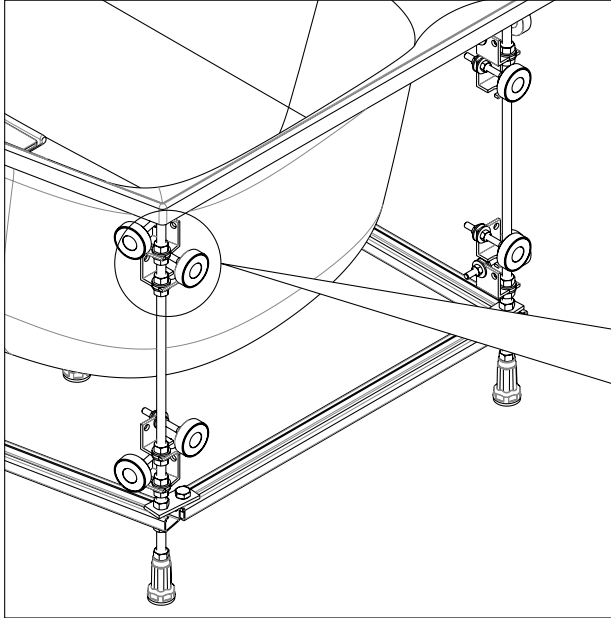
03 Montage • Installation • Montage • Montaggio • Montaje • Montage • Montaż • Монтаж • 组装



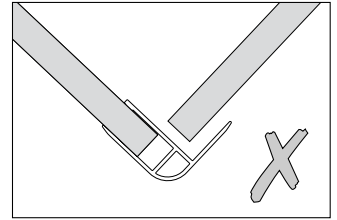
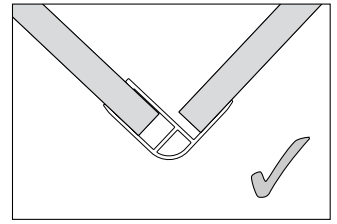
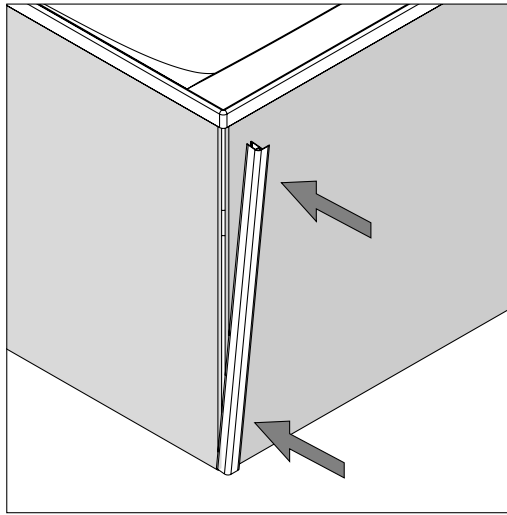
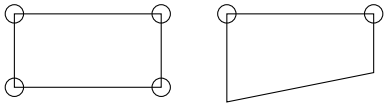
- DE Die Montage der BW wurde am Beispiel einer freistehenden Trapezwanne (4-teilige Glasverkleidung) dargestellt. Für alle übrigen Modelle, falls nicht anders vorgeschrieben, soll die Montage analog durchgeführt werden.
- GB The installation has been presented based on a free-standing trapezium bathtub (4 piece glass apron) The installation of all other models, should be done analogously, unless otherwise specified.
- FR Le montage de la baignoire a été présenté sur le modèle d'une baignoire trapèze libre (habillage en verre à 4 éléments). Pour tous les autres modèles, le montage doit être effectué de manière analogue sauf instruction contraire.
- IT Nell'esempio è stato illustrato il montaggio di una vasca da bagno autoportante di forma trapezoidale (rivestimento in vetro costituito da quattro parti). Il montaggio di tutti gli altri modelli va eseguito in modo analogo, salvo altre istruzioni.
- ES El montaje se ha representado en base a una bañera trapezoidal de colocación libre (revestimiento de cristal de 4 partes). Si no se haya prescrito otra cosa, el montaje de los demás modelos se realizará análogamente.
- NL De montage van de badkuip wordt weergegeven aan de hand van de montage van een vrijstaande vierhoekige badkuip (4-delige glazen ommanteling). Voor alle andere modellen geldt dat wanneer er geen andere voorschriften zijn, de montage analoog moet worden uitgevoerd.
- PL Montaż przedstawiono na przykładzie wanny trapezowej w wariacie wolnostojącym (4 obudowy). W pozostałych wypadkach o ile nie pokazano inaczej należy postępować analogicznie.
- RU Установка представлена на примере ванны -трапеции в свободностоящем варианте (4 элемента экрана). В остальных случаях, если не указано иначе следует поступать аналогично.
- CN 此安装指引是基于一个独立式梯形浴缸的（4块玻璃裙板）。除非另外提出，其它款式的安装可以此作为参考。



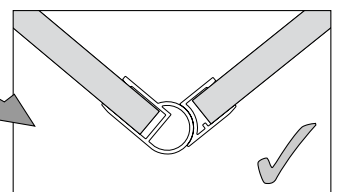
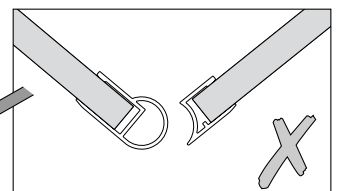
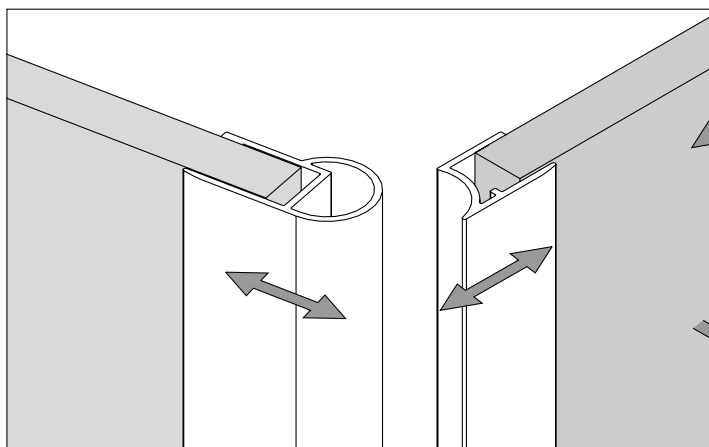
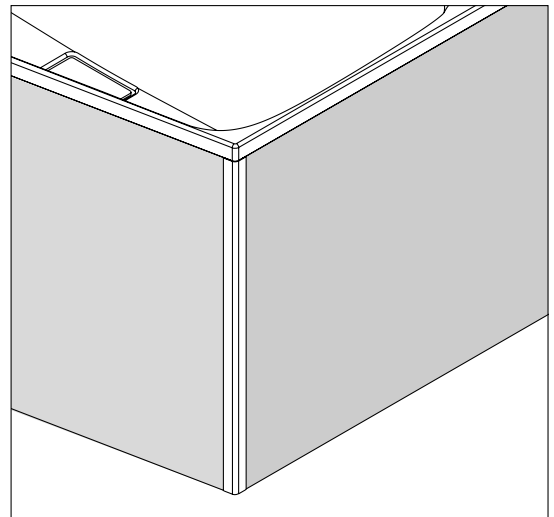
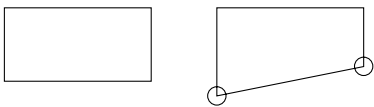




$\angle = 90^\circ$



$\angle \neq 90^\circ$



HOESCH

HOESCH Design GmbH
Postfach 10 04 24
D-52304 Düren
Tel.: +49 (0) 24 22 54-0
Fax: +49 (0) 24 22 54-540
E-Mail: info@hoesch.de
www.hoesch-design.com

HOESCH Sanitär AG
Industriestraße 4
CH-4658 Däniken
Tel.: +41 (62) 288 77 00
Fax: +41 (62) 288 77 01
E-Mail: info@hoesch-ag.ch
www.hoesch-design.com

HOESCH Design GmbH
Via Tintoretto 10
I-31056 Roncade (TV)
Tel.: +39 (04 22) 84 01 84
Fax: +39 (04 22) 84 22 58
E-Mail: info@hoesch-design.it
www.hoesch-design.com

DE/GB/FR/IT/NL/ES/PL/RU/CN SP 01/12 Art.-Nr. 97603

Alle Maßangaben in mm! Technische Änderungen vorbehalten!

All dimensions in mm! Subject to technical alterations!

Toutes Dimensions en mm! Sous réserve de modifications technique!

Tutte Dimensioni in mm! Salvo modifiche tecnici!

Alle afmetingen in mm! Technische wijzigingen voorbehouden!

Todas las medidas en mm! El fabricante se reserva el derecho de efectuar en este producto los cambios técnicos que considere necesarios!

Wszystkie wymiary w mm! Zastrzegamy sobie prawo do zmian technicznych!

Все размеры даны в мм! Право на технические изменения сохраняется!

所有的长度单位都为mm! 保留技术修改的权利!