

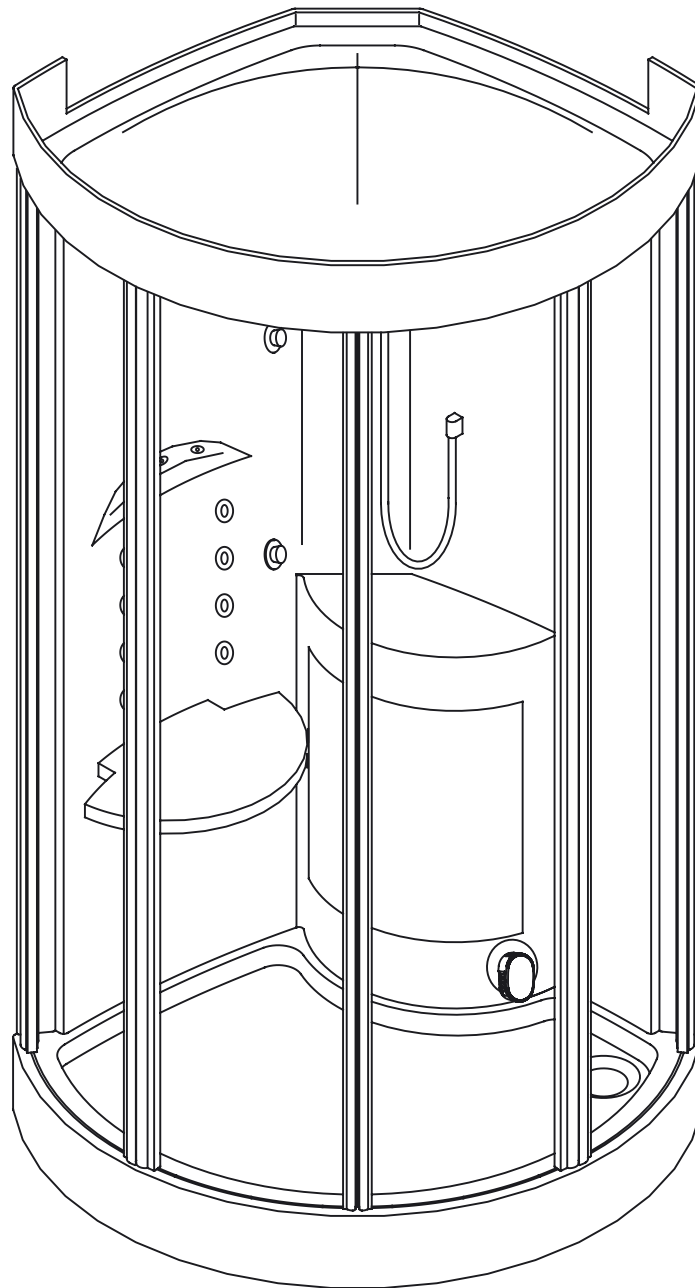
# FIT SEIN

10/2002

**D** Planung.  Montage.  Gebrauch.  
ABANO MINI NOVA 900.



**D** Hotline: 0800-0185905



**D**

**HOESCH**  
*Design*

## INSTALLATEUR-INFO

### TECHNISCHE BESCHREIBUNG

1. Allgemeines	3
2. Werkstoff	3
3. Funktion	3
4. Ausschreibungstext	3
4.1 ABANO MINI NOVA 900	3
4.2 Frontverglasung	4
4.3 Armaturen	4
4.4 Dampferzeuger	4
5. Programmübersicht ABANO MINI NOVA 900	4
6. Technische Daten Armaturen	4
7. Technische Daten Dampferzeuger	5
8. Lieferbares Zubehör	5

### PLANUNG

9. Planungshinweise ABANO MINI NOVA 900	6
9.1 Aufstellplatz/Aufstellraum ABANO MINI NOVA 900	6
9.2 Wasseranschluss Armaturen	6-7
9.3 Anschluss Wasserablauf	7
9.4 Wasseranschluss Dampferzeuger	7
9.5 Elektroanschluss ABANO MINI NOVA 900	7
9.6 Be- und Entlüftung	7
9.7 Platzbedarf der Dampfkabine	7
10. Kabinenzeichnung ABANO MINI NOVA 900	8

### MONTAGE

11. Montage ABANO MINI NOVA 900	9-18
Montage der Türgriffe	18-19
Montage Armaturen	19
Montage Dampferzeuger	20
Wasseranschluss Dampferzeuger	21
Anschluss Dampfschlauch an Dampfdüse	21
Elektro-Anschluss	22
Anschluss Spannungsversorgung	22
Anschluss Bedientableau	22
Anschluss Halogen-Einbauleuchte	22
Anschluss Temperaturfühler	22
Anschluss Sternenhimmel	22
E-Plan Dampferzeuger DI2	23
Montage/Demontage des Revisionslements	24
Montage Handbrause	25
Silikonisieren der Kabine	25
Montage lose Schürze	26

## KUNDEN-INFO

### GEBRAUCH

12. Bedienung Armaturen	26-27
13. Bedienung ABANO MINI NOVA 900	27
14. Erstinbetriebnahme	28
15. Reinigung/Wartung	28
16. Duftstoffzugabe	29
17. Richtig Dampfen	29
18. Pflegehinweise	29

# TECHNISCHE BESCHREIBUNG

## 1. Allgemeines

Die Kabine des ABANO MINI NOVA 900 besteht aus einem Eckelement, einem passenden Dampfbadboden, einem Kuppeldach mit Sternenhimmel und einer entsprechenden Frontverglasung. Das Sitzelement ist als Holzsitz gestaltet, der bei Bedarf hochgeklappt oder ausgehängt werden kann. Der Sitz wird über einen Metallbügel in eine Reling eingehangen. Die serienmäßige Frontverglasung besteht aus klarem Einscheiben-Sicherheitsglas (ESG) und wird komplett mit Aluminiumprofilen und Griffen geliefert.

Das Kernstück des Dampfbad/Duschbades ABANO MINI NOVA 900 ist der passende Dampferzeuger, der hinter dem Acryl-Eckelement in einer Revisionsöffnung angeordnet ist.

## 2. Werkstoff

Eck-, Dach-, Boden- und Revisionselement aus Acryl in Sanitärqualität; aus Plattenmaterial tiefgezogen, mit rückseitiger Glasfaser-Polyester-Verstärkung. Markenarmaturen aus Messing vernickelt. Klappsitz aus Holz. Passende Frontverglasung aus klarem Einscheiben-Sicherheitsglas (ESG) eingefasst mittels Silikon in Aluminiumprofile. Der Sternenhimmel besteht aus ca. 60 Lichtpunkten, jede Faser ist ca. 1 mm stark. Die Fasern selbst bestehen aus Acryl.

### Achtung!

Der eingesetzte Holzsitz besteht aus dem Edelholz Meranti. Holz ist ein natürlicher Werkstoff, der in seiner Qualität gewissen Schwankungen unterliegt. Holz kann an seine Umgebung Feuchtigkeit abgeben und ebenso aus ihr Feuchtigkeit aufnehmen: es ist also „hygroskopisch“. Durch diese Abgabe bzw. Aufnahme von Feuchtigkeit ändern sich Form und Größe des Holzes. Holz kann schrumpfen, quellen, sich werfen bzw. verziehen und reißen. Man nennt diese Vorgänge das „Arbeiten des Holzes“. Das von uns eingesetzte Holz hat sich in vielen Tests bewährt und weist eine hohe Dampftauglichkeit auf. Aus den vorgenannten Gründen können wir nur Schäden an dem von uns eingesetzten Holzsitz akzeptieren, die über dem üblichen Maß eines natürlichen Werkstoffes liegen, z.B. Bruch des Sitzes oder große Risse des Holzes. Kleinere Risse oder Schäden durch Quellung oder Verwerfungen des Holzes sind als normal anzusehen und nicht durch uns zu vertreten.

## 3. Funktion

Das Dampfbad/Duschbad ABANO MINI NOVA 900 wird mit einem Dampferzeuger 3,3 kW und 2,1 kW für Italien Leistung betrieben. Der Dampferzeuger ist ein elektrisch betriebenes, hochwertiges Gerät. Alle elektronischen Bauteile sind gekapselt. Der Dampfbehälter besteht aus Edelstahl. Die Bedienung erfolgt über ein in der Kabinenwand integriertes Bedientableau. Das Bedientableau verfügt über die Funktionen:

- Dampf Ein/Aus,
- Licht Ein/Aus,
- Temperatur +/-,
- Zeitanzeige,
- Temperatur- und Zeitanzeige alternierend,
- Sternenhimmel Ein/Aus,
- Farbwechsler Sternenhimmel Ein/Aus.

Kabinentemperatur und Uhrzeit werden über digitale Leuchtziffern angezeigt. Die Kabinensolltemperatur kann programmiert werden.

Die elektrischen Bauteile und der Transformator für die Deckenleuchte sind im Dampferzeuger-Gehäuse integriert. Ein manueller Wasserablaß ist – z.B. zu Reinigungszwecken – über einen Abflßhahn möglich. Die Funktionsweise des Dampferzeugers ist drucklos. Die im Dampfbehälter integrierten Edelstahlheizkörper werden elektrisch betrieben und arbeiten nach dem Prinzip der Widerstandsheizung. Dieses Prinzip ist nahezu unabhängig von der Wasserqualität. Durch eine vollautomatische Wassernachspeisung ist eine permanente Dampfproduktion gewährleistet. Der durch den Dampferzeuger erzeugte Dampf wird über eine speziell konstruierte Dampfduße in die Kabine geleitet.

## 4. Ausschreibungstext

### 4.1 ABANO MINI NOVA 900

Klappsitz aus Holz, Eckelement, Kuppeldach, Dampfbadboden und Revisionselement hergestellt aus Sanitär-Acryl (PMMA), rückseitig Glasfaser-Polyester-verstärkt. Zur Grundausstattung gehören: Eine transparente Frontverglasung bestehend aus Einscheiben-Sicherheitsglas eingefasst in Aluminiumprofile. Ein Dampferzeuger inkl. Dampfduße, ein Sternenhimmel inkl. Halogenleuchte (12 V/50 W). Ein Relingstück aus Edelstahl.

Serienmäßige Sanitärfarben: Weiß, Manhattan, Pergamon, Ägäis.

Glasarten: Einscheiben-Sicherheitsglas (ESG),  
ESG mit Everclean.

Farben der Armaturen: Weiß, Chrom.

Farbe der Dampfduße: Weiß

Farbe der Wandleuchte: Weiß

Gehäuse des Bedientableaus: Schwarz

Reling: Edelstahl

## 4.2 Frontverglasung:

Zuordnung der Spritzgußteile und Leisten zu den Profifarben

Profifarbe	Spritzgußteile	Leisten
Weiß	Weiß	Weiß
Pergamon	Pergamon	Pergamon
Manhattan	Manhattan	Manhattan
Ägäis	Ägäis	Manhattan

Sonderfarben sind auf Anfrage gegen Mehrpreis lieferbar.

## 4.3 Armaturen

Markenarmaturen aus Messing vernickelt. Die Bedienung der Armaturen erfolgt manuell.

## 4.4 Dampferzeuger

Der hinter einem Revisionsselement zugängliche Dampferzeuger ist ein elektrisch betriebenes, hochwertiges Gerät. Der Dampfzylinder besteht aus Edelstahl. Die Bedienung erfolgt über ein separates Bedientableau im Kabineninneren. Das Bedientableau verfügt über Drucktaster für Dampf, Licht und Temperatureinstellung. Kabinentemperatur und Uhrzeit werden über digitale Leuchtziffern angezeigt. Uhrzeit und Solltemperatur können individuell eingestellt werden. Der Transformator für die Deckenleuchte ist im Dampferzeuger integriert.

## 5. Programmübersicht ABANO MINI NOVA 900

Dampfbadtyp	Dampferzeuger	Ausstattung Armaturen	Artikel-Nr.
ABANO MINI NOVA 900	3,3 kW	Kopfbräuse, Handbräuse mit Brausestange, 2 Vier-Wege-Umstellventile, Absperrventil, Thermostat 1/2", 4 Seitenbräusen, 11 Strahldüsen für Rücken- und Schulterbereich.	42
ABANO MINI NOVA 900	2,1 kW (I)	Kopfbräuse, Handbräuse mit Brausestange, 2 Vier-Wege-Umstellventile, Absperrventil, Thermostat 1/2", 4 Seitenbräusen, 11 Strahldüsen für Rücken- und Schulterbereich.	65

Dampfkabine/ Duschkabine ABANO MINI NOVA	Schenkelmaß in mm	Tiefe aus der Ecke in mm	Höhe in mm	Anzahl Sitzplätze
900	900	1215	2400	1

Dampferzeuger in Watt	Nenn- spannung	Absicherung	Wandleuchte/ Temp-Fühler	Dampf- düsen	Anschluß Armaturen
3300 / 2100 für I	230 V, 1 N~	16 A / 10 A	1	1	DN 15

### Ausstattung der Armaturen ABANO MINI NOVA 900

1 Kopfbräuse mit Quickclean, Normal-, Soft- und Massagestrahl, 4 Seitenbräusen mit einstellbarem Strahlwinkel, Brausestange, 1 Handbräuse mit Quickclean, Normal- und Ecostrahl, 1 flexibler Brauseschlauch 1,60 m mit Knickschutz und Drehwinkel am Handbräuseanschluß, 2 Vier-Wege-Umstellventile, Absperrventil, 8 Strahldüsen im Rückenbereich und 3 Strahldüsen im Schulterbereich.

**Installation:** Komplett vormontierte Installationseinheit, 2 Vier-Wege-Umstellventile, 1 Absperrventil DN 15, 1 Thermostat DN 15, 2 flexible Anschlußschläuche DN 15, 2 Anschlusswinkel DN 15.

Wir bieten diese Armaturen serienmäßig in den Oberflächenfarben Chrom und Weiß an. Sonderfarben sind auf Anfrage lieferbar. Das Eckelement des ABANO MINI NOVA 900 besteht aus Acryl und wird im Werk komplett vormontiert und einer genauen Funktionsprüfung unterzogen.

## 6. Technische Daten Armaturen

Mindestfließdruck:	1,5 bar
Betriebsdruck:	max. 6 bar
Empfohlener Fließdruck:	2-5 bar
Heißwassertemperatur:	max. 70 °C
Empfohlene Heißwassertemperatur:	60 °C
Temperatur-Einstellbereich:	20-60 °C
Sicherheitssperre:	38 °C

## 7. Technische Daten Dampferzeuger

Gerät	Außenmaße Dampferzeuger Ø x H in mm	Elektrische Leistung Watt
3300	210 x 490	3300
2100 (I)	210 x 490	2100

Nennspannung	Absicherung A	Leitungsquerschnitt mm <sup>2</sup>	Anschluß Armaturen	Dampfleistung kg/h
230 V, 1 N ~	16	3 x 2,5	DN 15	4,4
230 V, 1 N ~	10 (nur I)	3 x 2,5	DN 15	2,8

## 8. Lieferbares Zubehör

Bezeichnung	Abmessungen bzw. Inhalt	Artikel- Nummer	
<b>HOESCH-Cleaner</b> Spezial-Reiniger und -Pfleger für Sanitär-Acryl	500 ml 20 x 500 ml	699900 699990	
<b>HOESCH-Pflegeset</b> für Sanitär-Acryl		699100	
<b>HOESCH-Spezial-Entkalker</b> für Dampferzeuger	500 ml 8 x 500 ml	692101 692108	
<b>HOESCH-Duftessenzen</b> (Liefereinheit: 1 bzw. 4 Stück)	Euca-Menthol Kamille Tannenfrisch Limonen Sandelholz Nelke / Honig Moschus Cajeput Mild Soft Fresh Cool Euca-Menthol Kamille Tannenfrisch Limonen Euca-Menthol Kamille Tannenfrisch Limonen	250 ml 250 ml 250 ml 250 ml 250 ml 250 ml 250 ml 250 ml 250 ml 250 ml 250 ml 250 ml 3 l 3 l 3 l 3 l 10 l 10 l 10 l 10 l	688100 688200 688000 688300 688400 688410 688420 688430 688520 688530 688540 688550 689900 688900 689800 688910 688800 688820 688810 688830
<b>HOESCH-Pflegeschaum</b> Pflegeschaum nach dem Dampfbad After-Sun-Lotion	180 ml 180 ml	68867 68868	
<b>HOESCH-Duschgel</b> Duschgel vor dem Dampfbad	160 ml	68869	
<b>Klappsitz aus PU (Austausch gegen Holzsitz)</b> Farbe: schwarz		27708	
<b>Klappsitz aus CORIAN® (Austausch gegen Holzsitz)</b> Farbe: schwarz gemustert weiß		27711 27721	

## 9. Planungshinweise ABANO MINI NOVA 900

Für die Einbauplanung sollten nachstehend aufgeführte Hinweise unbedingt beachtet werden. Der Installation der gesamten Anlage sollte in jedem Fall eine ausführliche Planung und Auslegung der örtlichen Gegebenheiten vorausgehen.

### Achtung:

Die Acrylfasern des Sternenhimmels können bei zu starker Biegung brechen. Aus diesem Grund ist der Sternenhimmel besonders bei der Montage vorsichtig zu behandeln.

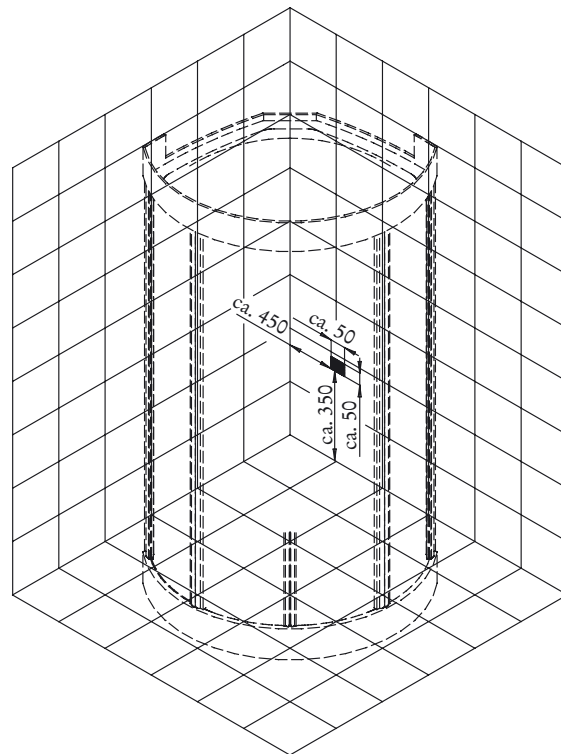
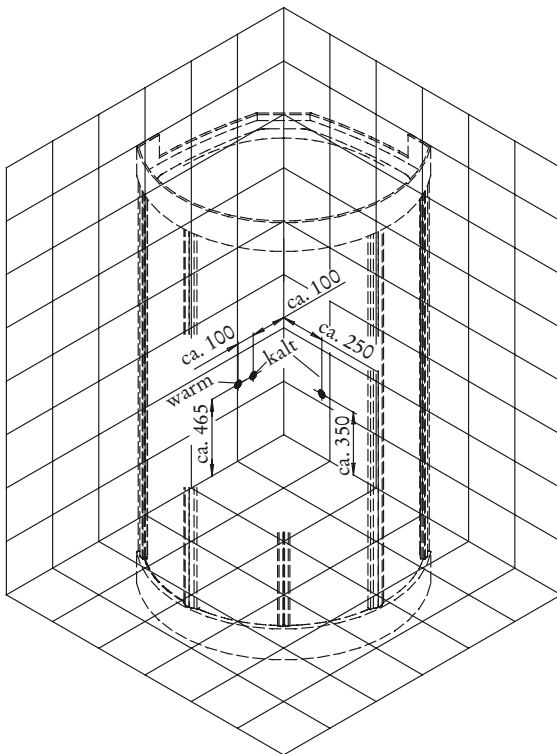
## 9.1 Aufstellplatz/Aufstellraum ABANO MINI NOVA 900

Der Aufstellplatz für ABANO MINI NOVA 900 kann beliebig gewählt werden. Voraussetzung ist ein waagerechter, ebener, rutschfester Boden. Die Warm- und Kaltwasseranschlüsse, sowie der Elektroanschluß sollten hinter dem Ekelement vorgesehen werden (siehe Abbildung).

Der Dampfbadboden aus Acryl für ABANO MINI NOVA 900 erleichtert die nachträgliche Einbringung des Dampfbades. Der Dampfbadboden wird komplett vormontiert mit Fußgestell und Bodenablauf geliefert.

Wasseranschlüsse  
ABANO MINI NOVA 900

Empfohlener Bereich für  
den Ausgang der Elektrozuleitung  
und der Leitung für Potentialausgleich



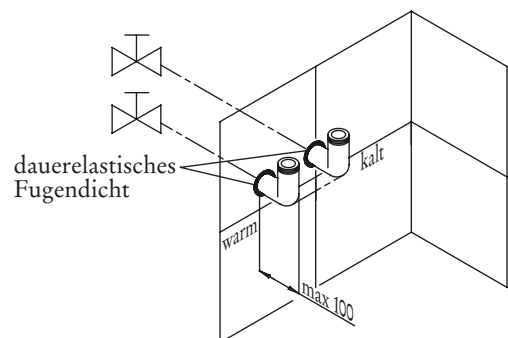
## 9.2 Wasseranschluss Armaturen

Warmwasser: DN 15 Anschlussgewinde Rp 1/2", Anschlussdruck 2-5 bar, 60 ° C

Kaltwasser: DN 15 Anschlussgewinde Rp 1/2", Anschlussdruck 2-5 bar

Für beide Anschlüsse ist jeweils ein Kugelabsperrorgan R 1/2" vorzusehen.

Anschlusswinkel für Warm- und Kaltwasser so eindichten, dass die Anschlusswinkel (innenliegende Dichtfläche) nach oben ausgerichtet sind. Wanddurchbrüche müssen mit dauerelastischem Fugendicht abgedichtet sein. Die Anlage muss nach DIN 1988 gespült sein.



### Achtung Durchlauferhitzer:

ABANO MINI NOVA 900 mit Thermostaten können in Verbindung mit hydraulisch, elektrisch und thermisch gesteuerten Durchlauferhitzern (min. 24 kW) eingesetzt werden, wenn der Fließdruck mindestens 1,5 bar beträgt. Aufgrund der geringen Warmwasserleistung des Durchlauferhitzers kann jeweils nur ein Verbraucher verwendet werden.

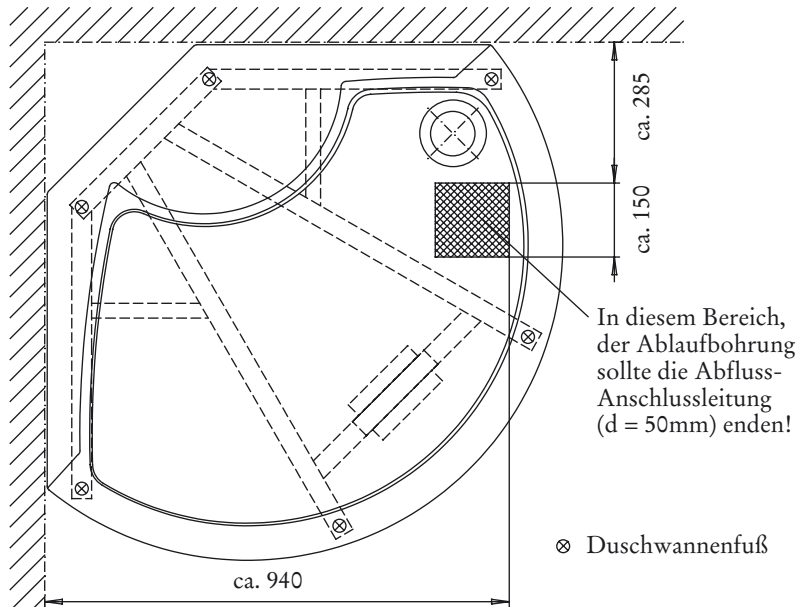
### Warmwasserversorgung:

Die Warmwassertemperatur am Versorgungsanschluß muß min. 2 °C höher als die gewünschte Mischwassertemperatur sein.

Druckunterschiede zwischen den Kalt- und Warmwasseranschlüssen müssen ausgeglichen sein.

### 9.3 Anschluss Wasserablauf

Die Abfluss-Anschlussleitung bitte gemäß nachstehender Zeichnung vorsehen.



Die Abwasser-Anschlussleitung wahlweise rechts oder links von der Ablaufbohrung innerhalb des markierten Bereichs bei der Vorinstallation vorrichten. Die Anschlussleitung (d = 50 mm), kann entweder aus dem Fußbodenaufbau, (Achtung, die Anschlussmuffe muss bündig mit dem Fertigfußboden enden!) oder unterhalb des Duschwannen-Fußgestells (Achtung, die Anschlussleitung muss direkt über dem Fußboden verlegt werden, da unterhalb des Fußgestells nur 70 mm Höhe zur Verfügung stehen!) verlegt werden und muss mit einer Muffe innerhalb des markierten Bereichs enden. Auf ausreichendes Gefälle achten.

### 9.4 Wasseranschluss Dampferzeuger

Kaltwasser: Anschlusswinkel R 1/2"

Den Dampferzeuger über den ca. 500 mm langen Panzerschlauch (R3/8") an einen bauseitigen Anschlusswinkel (R1/2") von 1-6 bar Wasserdruck direkt an das Wassernetz anschließen. Bei mehr als 6 bar Wasserdruck einen Druckminderer (Einstellung 4-6 bar) vorsehen.

### 9.5 Elektroanschluss ABANO MINI NOVA 900

Für den Elektroanschluss des Dampferzeugers eine entsprechende Zuleitung 3 x 2,5 mm<sup>2</sup>, sowie eine Leitung 1 x 4 mm<sup>2</sup> für den Potentialausgleich mit Erdung vorsehen. Die Elektroinstallation muß gemäß DIN VDE 0100 ausgeführt sein. Die Anlage muß über eine separate Stromkreisleitung elektrisch versorgt werden. Weiterhin muß der Dampferzeuger über einen separaten FI-Schalter (I<sub>N</sub> = 30 mA) abgesichert werden, der das Gerät allpolig mit einer Kontaktöffnungsweite von mind. 3 mm vom Netz trennt. Die Elektroinstallation darf nur von einer konzessionierten Elektro-Fachkraft vorgenommen werden.

Für Zuleitung und Erdung im dafür empfohlenen Bereich, siehe Seite 6; Pkt. 9.1 Abb., je 2 Meter Anschlusskabelänge vorsehen.

### 9.6 Be- und Entlüftung

Eine Be- und Entlüftung des Aufstellraumes ist sicherzustellen (die Temperaturdifferenz zwischen Aufstellraum und Dampfkabine-Innenraum sollte während des Dampfbetriebes mindestens 10 °C betragen). Die Belüftung der Dampfkabine erfolgt durch Luftzufuhr beim Öffnen und Schließen der Kabine. Die Kabine sollte nach dem Dampfbad ausreichend gelüftet werden. Eine Kabinenentlüftung kann bei Bedarf vorgesehen werden. Eine ausreichende **Raumluftentfeuchtung** im Aufstellraum ist sicherzustellen.

### 9.7 Platzbedarf der Dampfkabine:

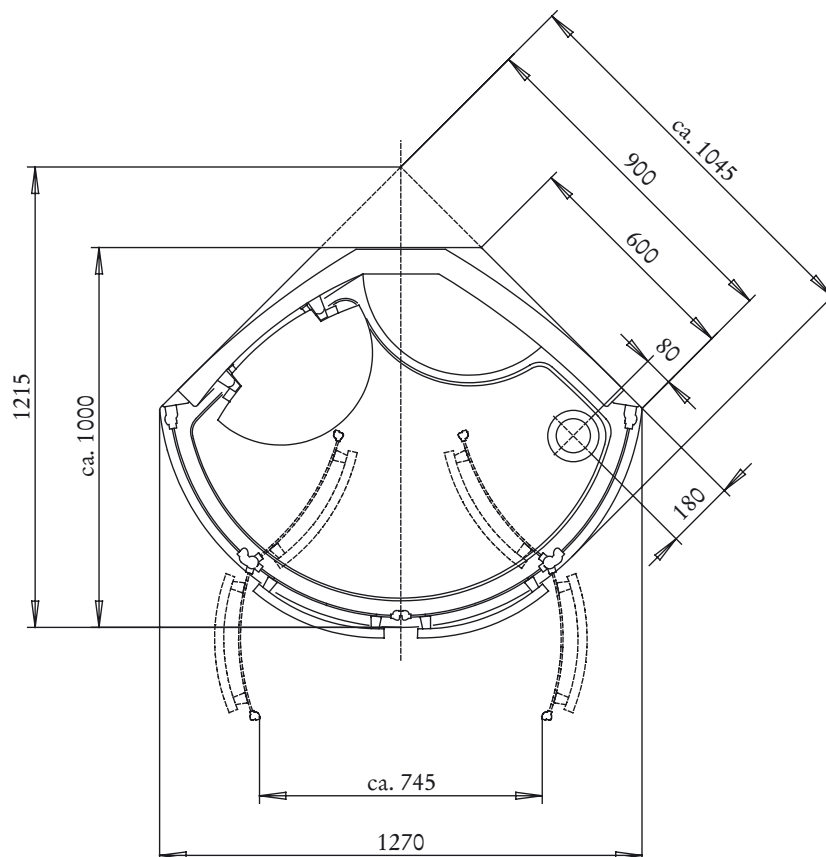
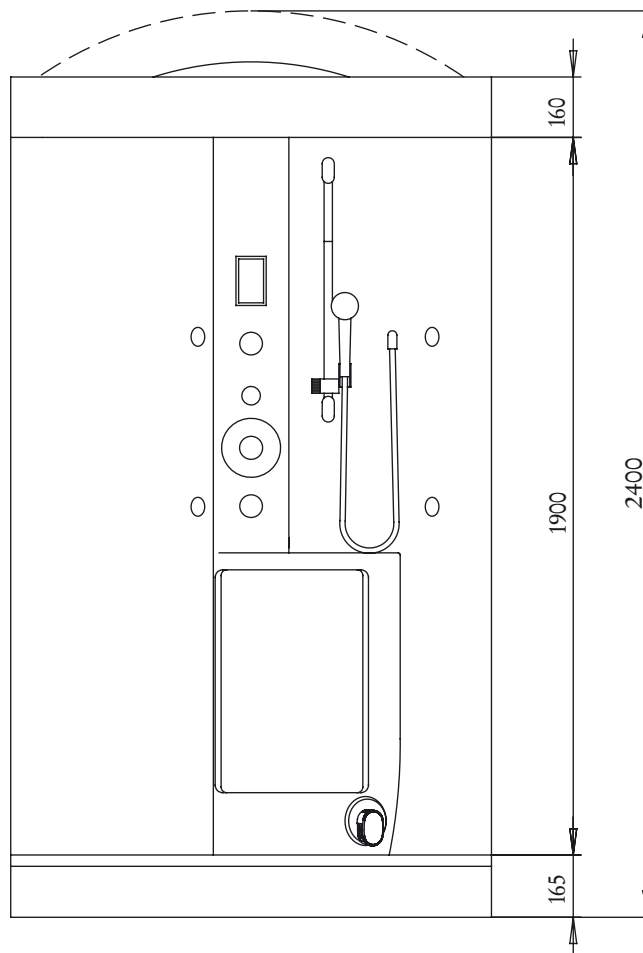
Raumhöhe: Mindestens 50 mm höher als die Kabinenhöhe. Der ABANO MINI NOVA 900 ist für die Aufstellung in der Ecke ausgelegt.

Das Einbringen der Dampfbadelemente zum Aufstellraum gewährleisten. Die Maße der Elemente entnehmen Sie bitte der Kabinenzeichnung auf Seite 8. Die einzelnen Elemente werden in einer stabilen Transportverpackung geliefert.

Dampfkabine/ Duschkabine ABANO MINI NOVA	Schenkel- maß in mm	Tiefe aus der Ecke in mm	Höhe in mm	Anzahl Sitzplätze	Leuchte/ Temperatur- fühler	Dampf- düsen
900	900	1215	2400	1	1	1

# 10. Kabinenzeichnung ABANO MINI NOVA 900

Maßstab 1:20





# MONTAGE

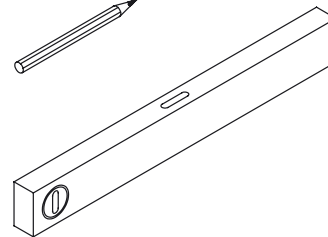
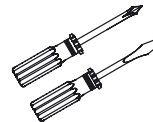
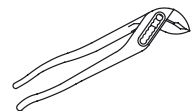
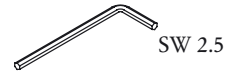
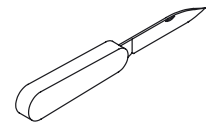
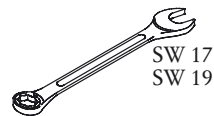
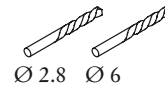
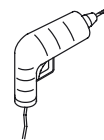
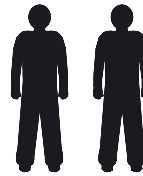
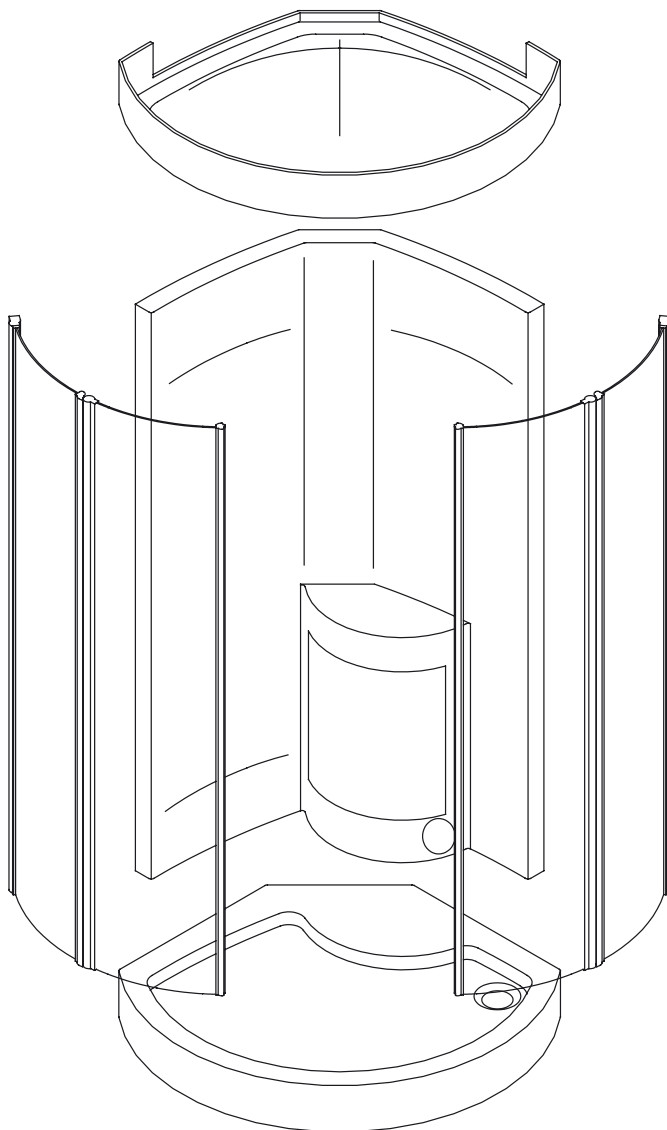
## 11. Montage ABANO MINI NOVA 900

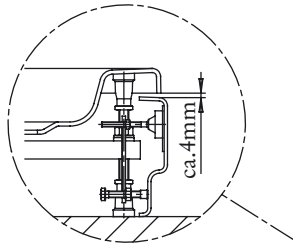
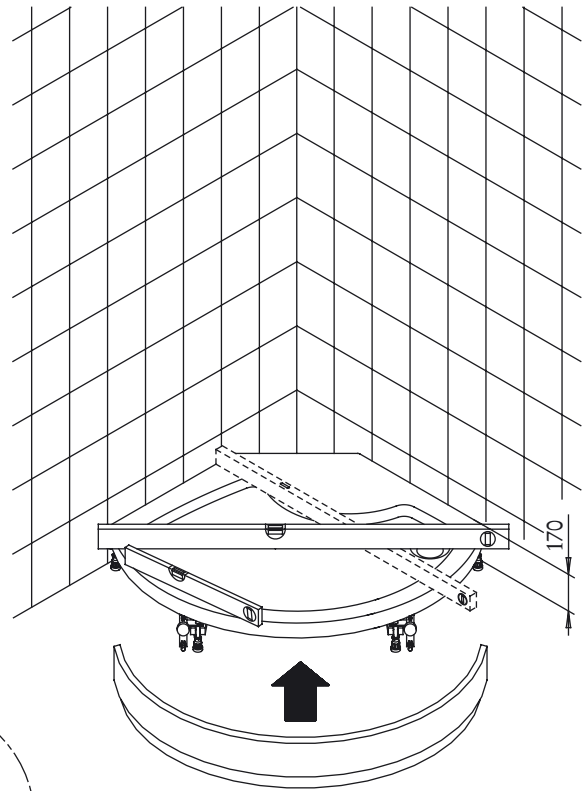
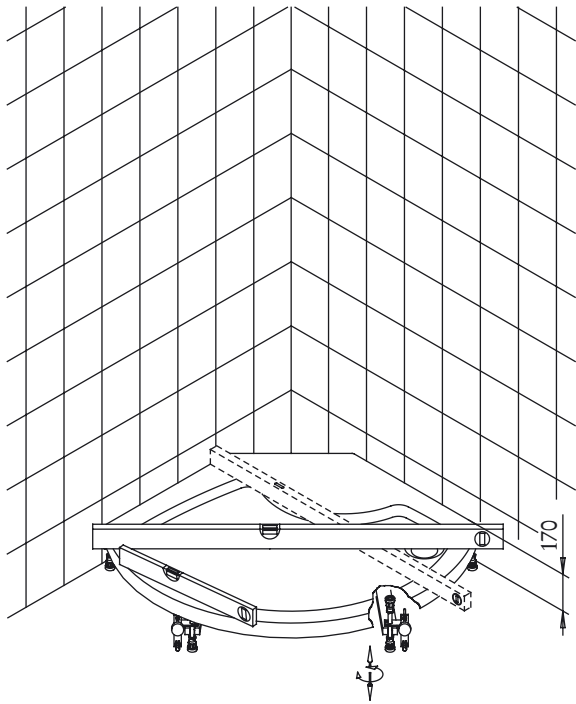
### Allgemeines

HOESCH-Produkte setzen Maßstäbe in Qualität, Komfort und Design. Die Beachtung der nachstehenden Hinweise gewährleistet eine optimale Funktion und eine lange Lebensdauer. Jede Lieferung wird vor Verlassen des Werkes genauestens kontrolliert. Vor Montage auf Vollständigkeit prüfen! Technische Änderungen sind vorbehalten! Alle Maßangaben in mm! Für durch nicht bestimmungsgemäßen Gebrauch, unsachgemäßen Transport oder bei Zwischenlagerung entstandene Beschädigungen kann keine Haftung übernommen werden. Im Übrigen gelten unsere jeweils gültigen Garantiebedingungen für HOESCH Whirlpools und Römische Dampfbäder.

### Achtung!

Bitte Lieferung auf Transportschäden überprüfen, spätere Reklamationen werden nicht anerkannt! Türteile nicht auf unteres Dichtprofil abstellen.

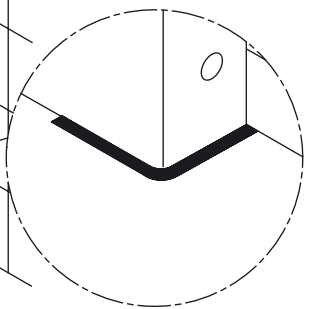
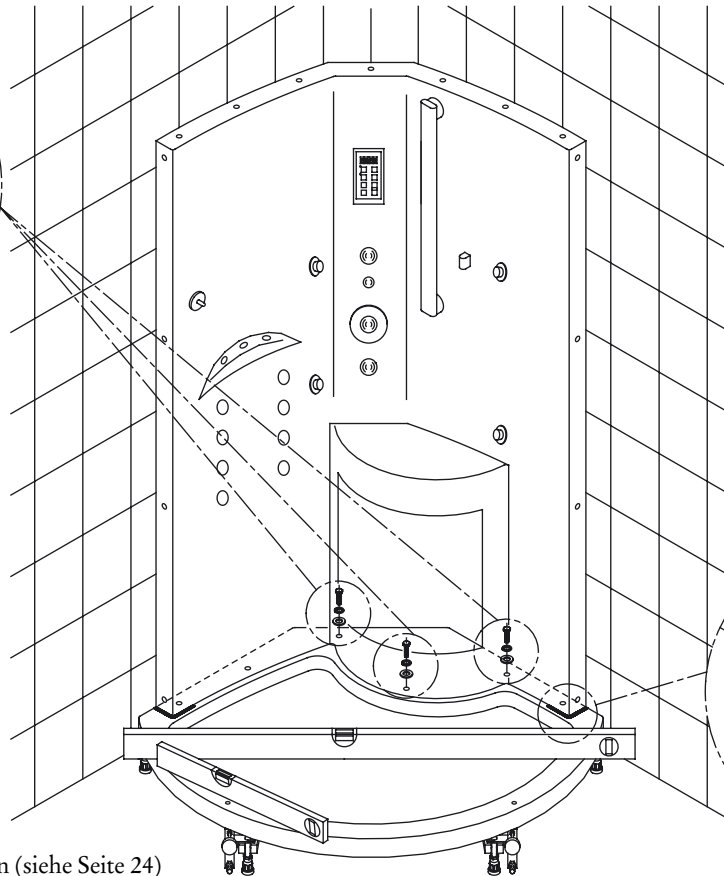
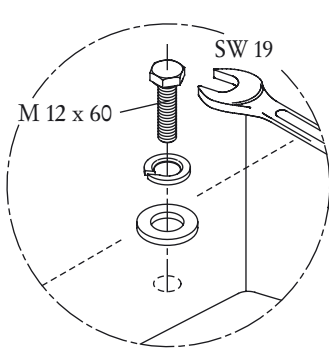




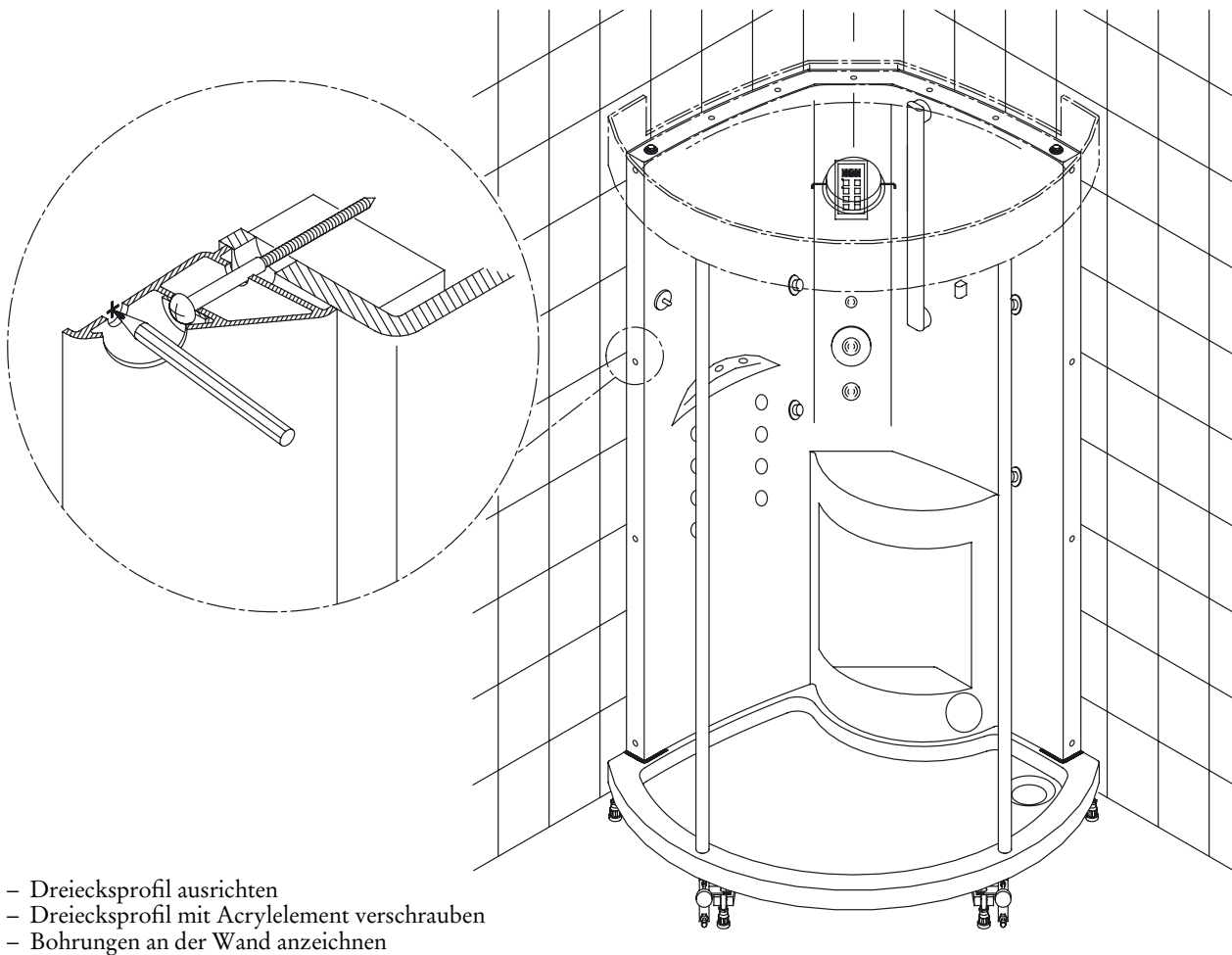
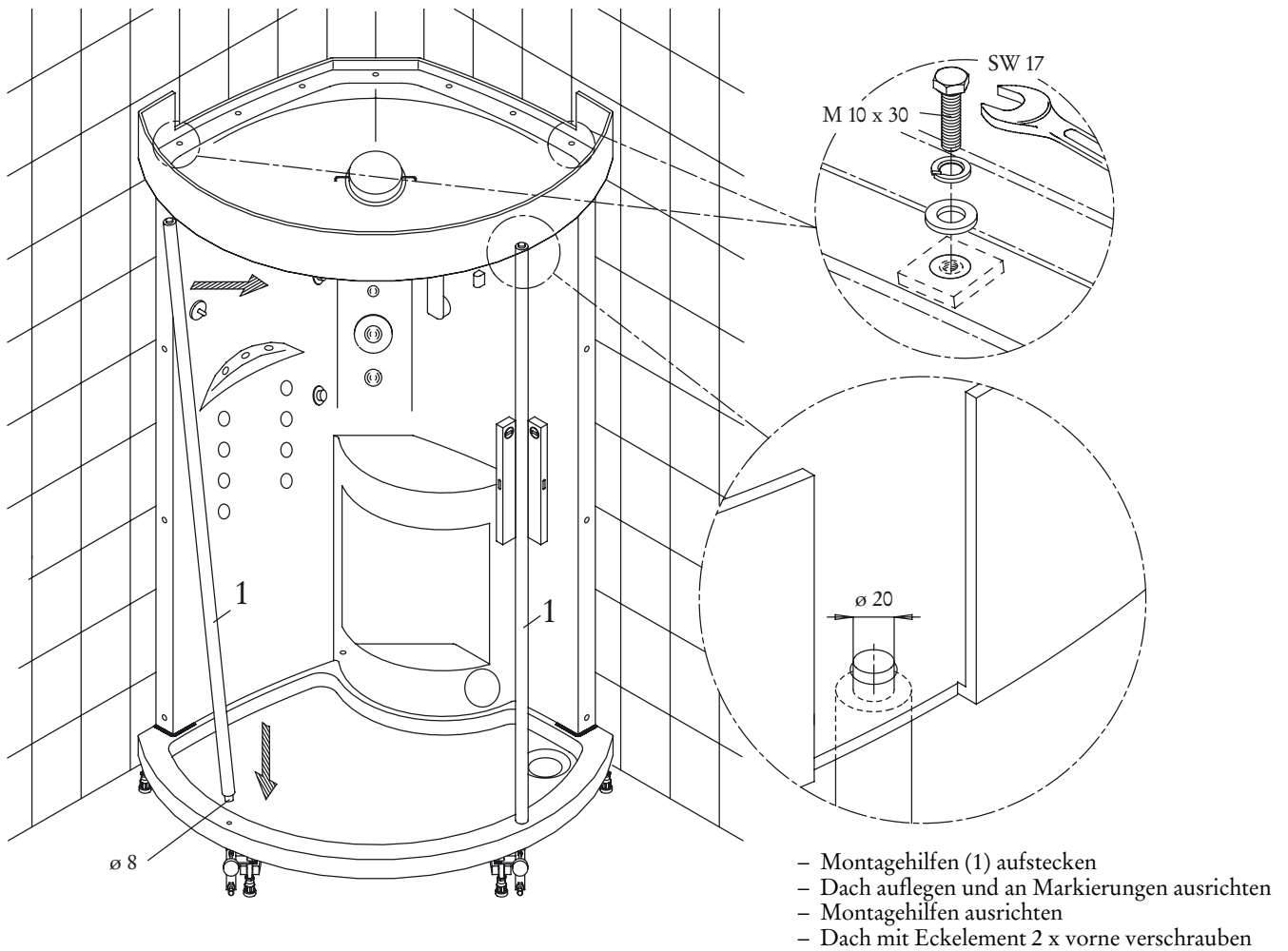
Duschwanne ausrichten

- FüÙe hoch bzw. runter schrauben bis Duschwanne in der Waage und an Oberkante Duschwanne auf Maß 170 steht.

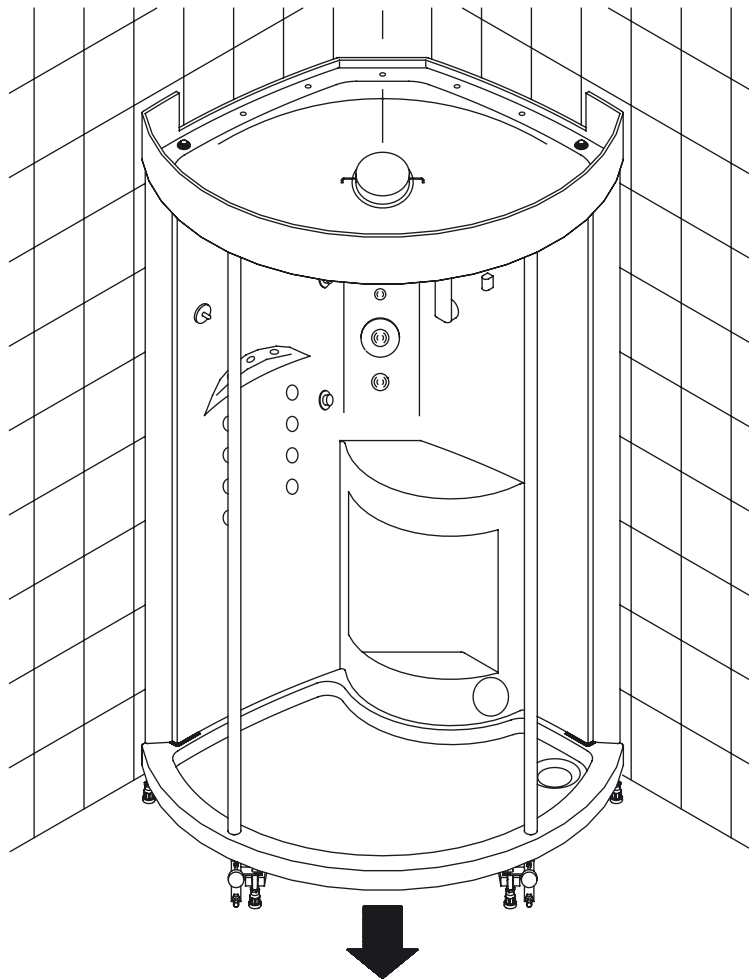
- Lose Schürze anpassen und ggf. die DuschwannenfüÙe hoch bzw. runter schrauben
- ACHTUNG!!** Schürze zu Duschwanne muß mind. einen Spalt von 4 mm haben
- Lose Schürze wieder entfernen und zur späteren Montage bereit stellen



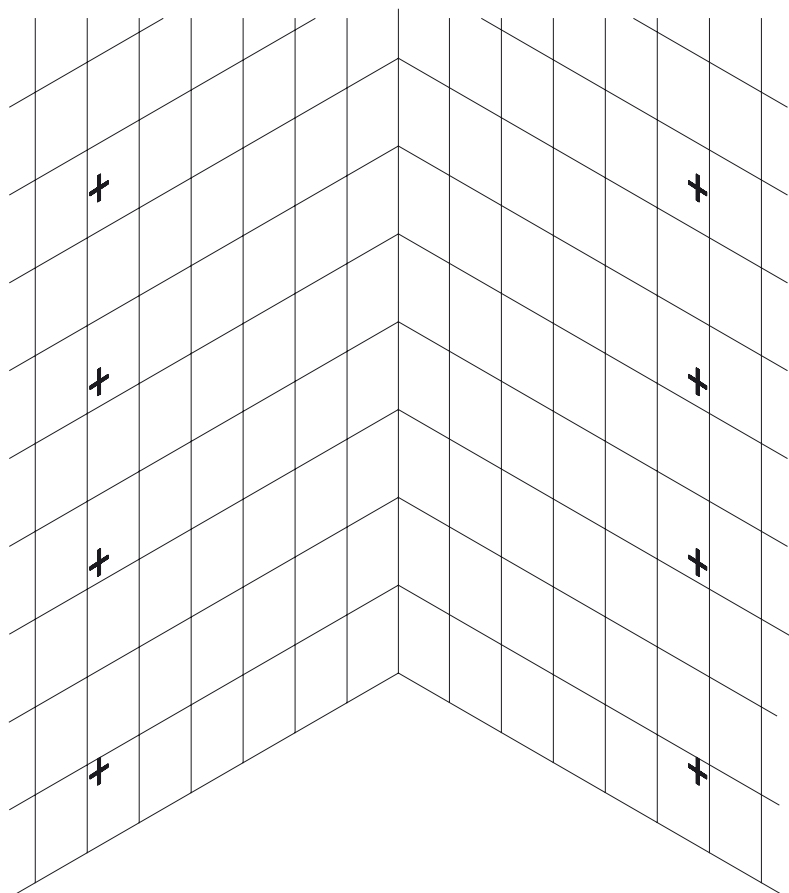
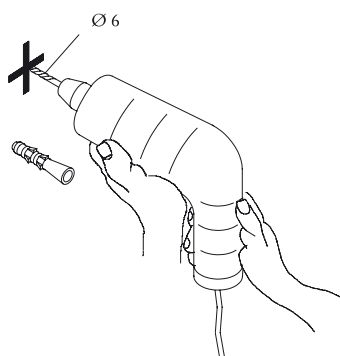
- Revisions-element demontieren (siehe Seite 24)
- Eckelement auf Duschwanne aufsetzen
- Eckelement gem. Markierungen auf Duschwanne ausrichten
- Duschwanne mittels Wasserwaage nochmals kontrollieren
- Eckelement durch Revisionsöffnung mit Duschwanne verschrauben

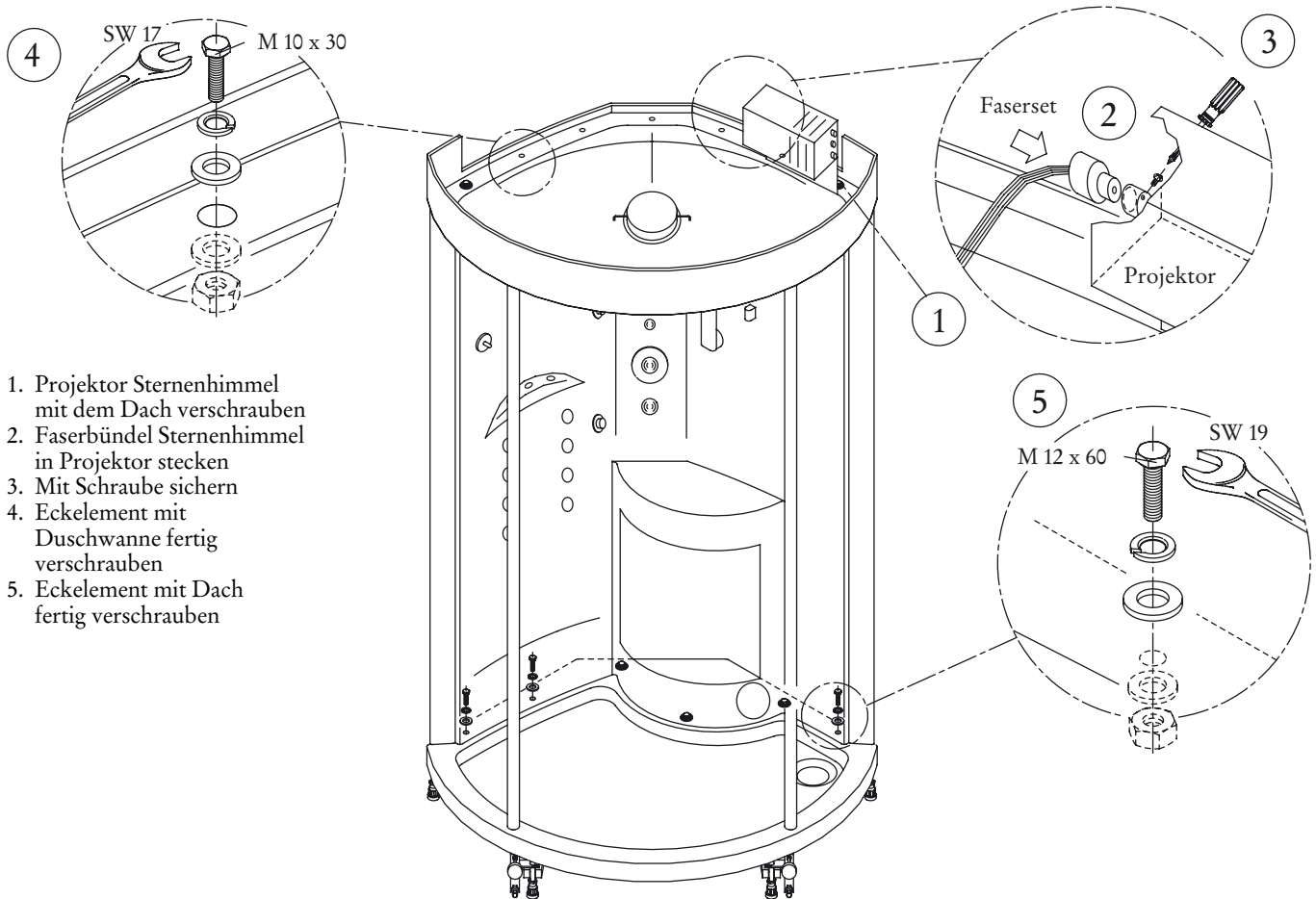


ABANO MINI NOVA 900  
aus der Ecke herausziehen

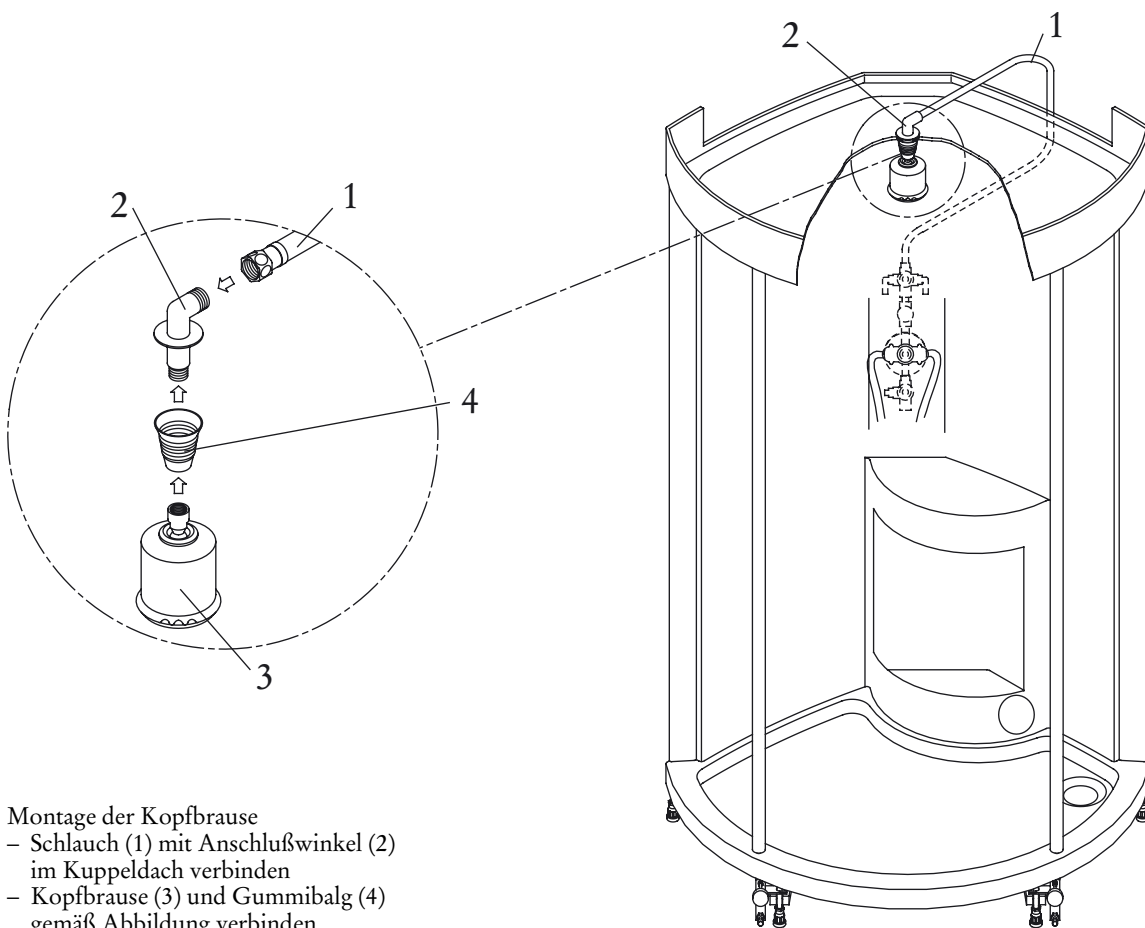


- angezeichnete Löcher bohren ( $\varnothing 6$  mm)  
und Dübel einstecken



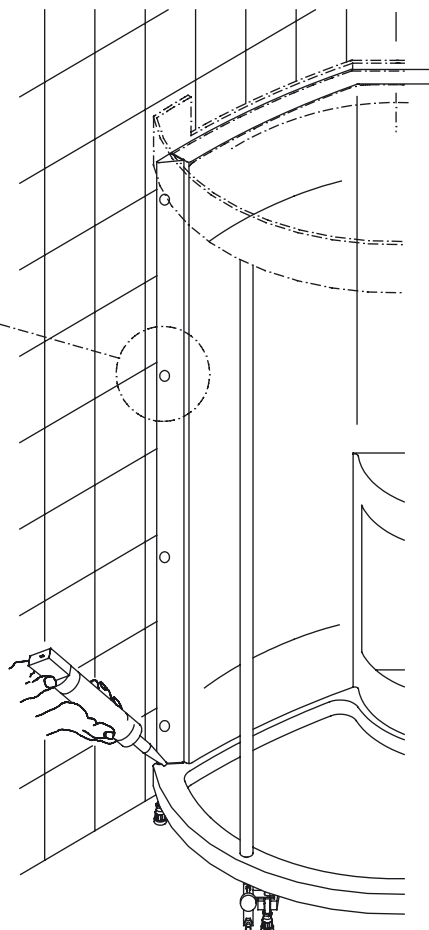
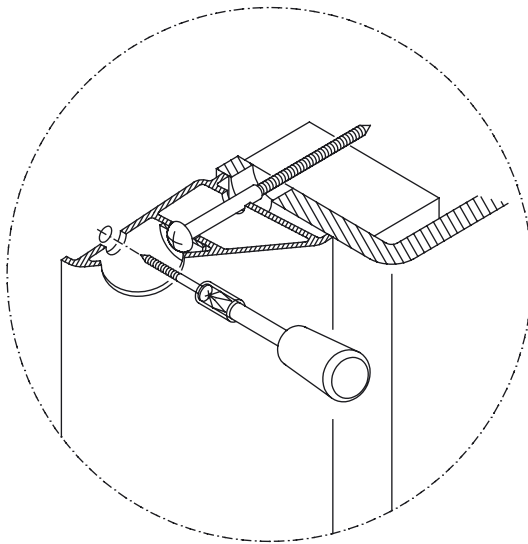
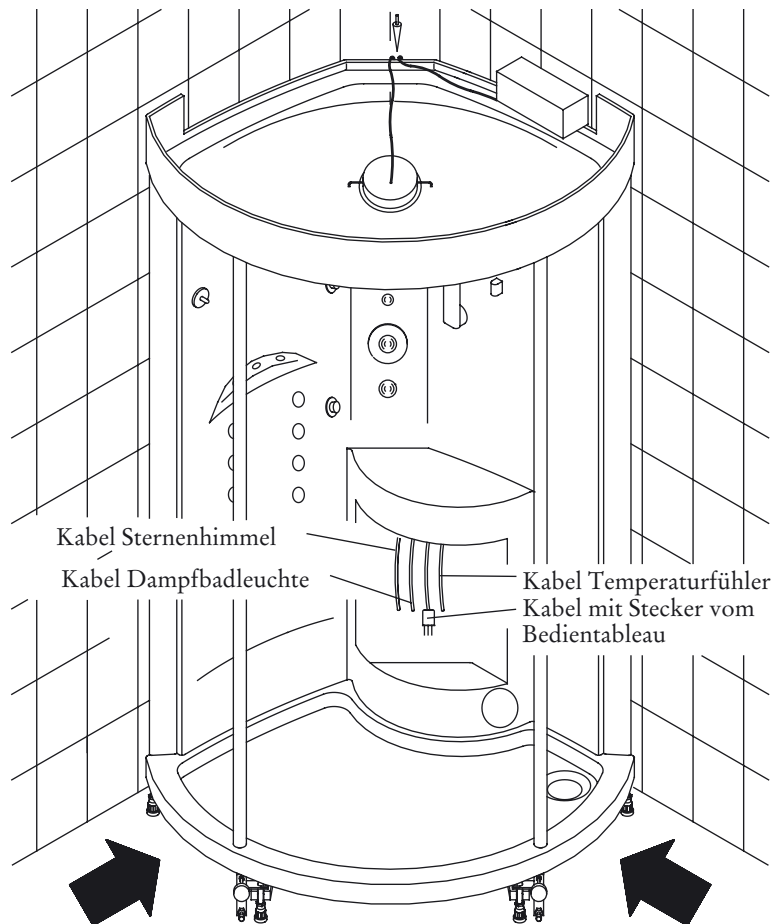


1. Projektor Sternenhimmel mit dem Dach verschrauben
2. Faserbündel Sternenhimmel in Projektor stecken
3. Mit Schraube sichern
4. ECKelement mit Duschwanne fertig verschrauben
5. ECKelement mit Dach fertig verschrauben



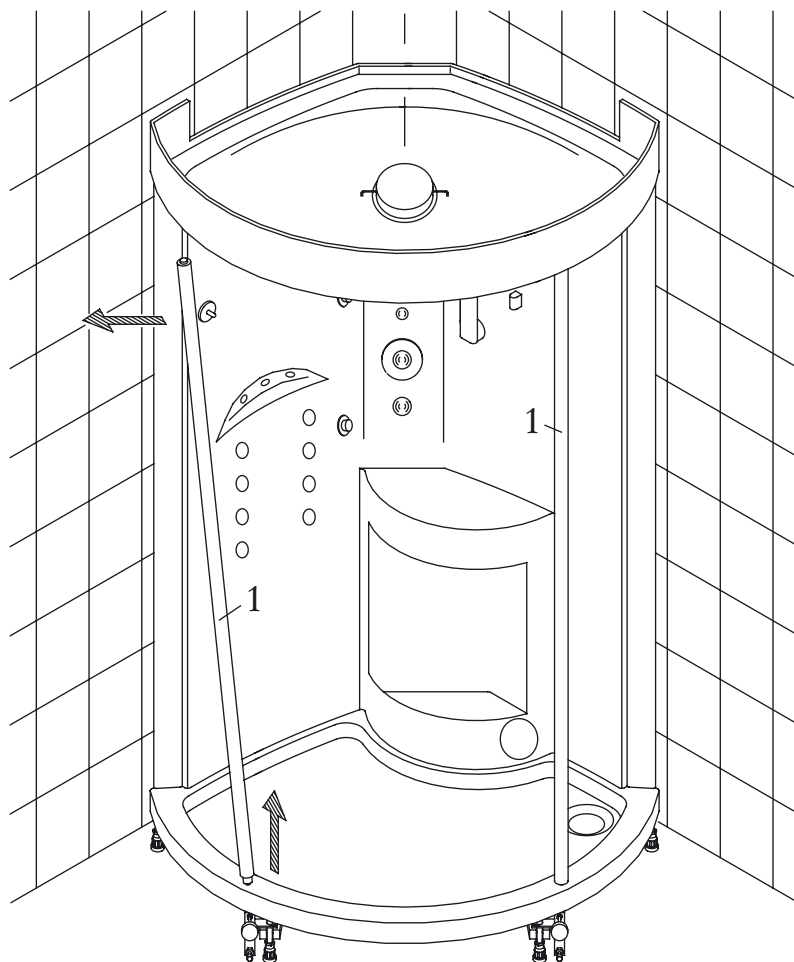
- Montage der Kopfbräuse
- Schlauch (1) mit Anschlußwinkel (2) im Kuppeldach verbinden
  - Kopfbräuse (3) und Gummibalg (4) gemäß Abbildung verbinden

- ABANO MINI NOVA 900 zurück in die Ecke schieben.
- ACHTUNG das Kabel für Leuchte und Sternenhimmel hinter die Kabine führen.

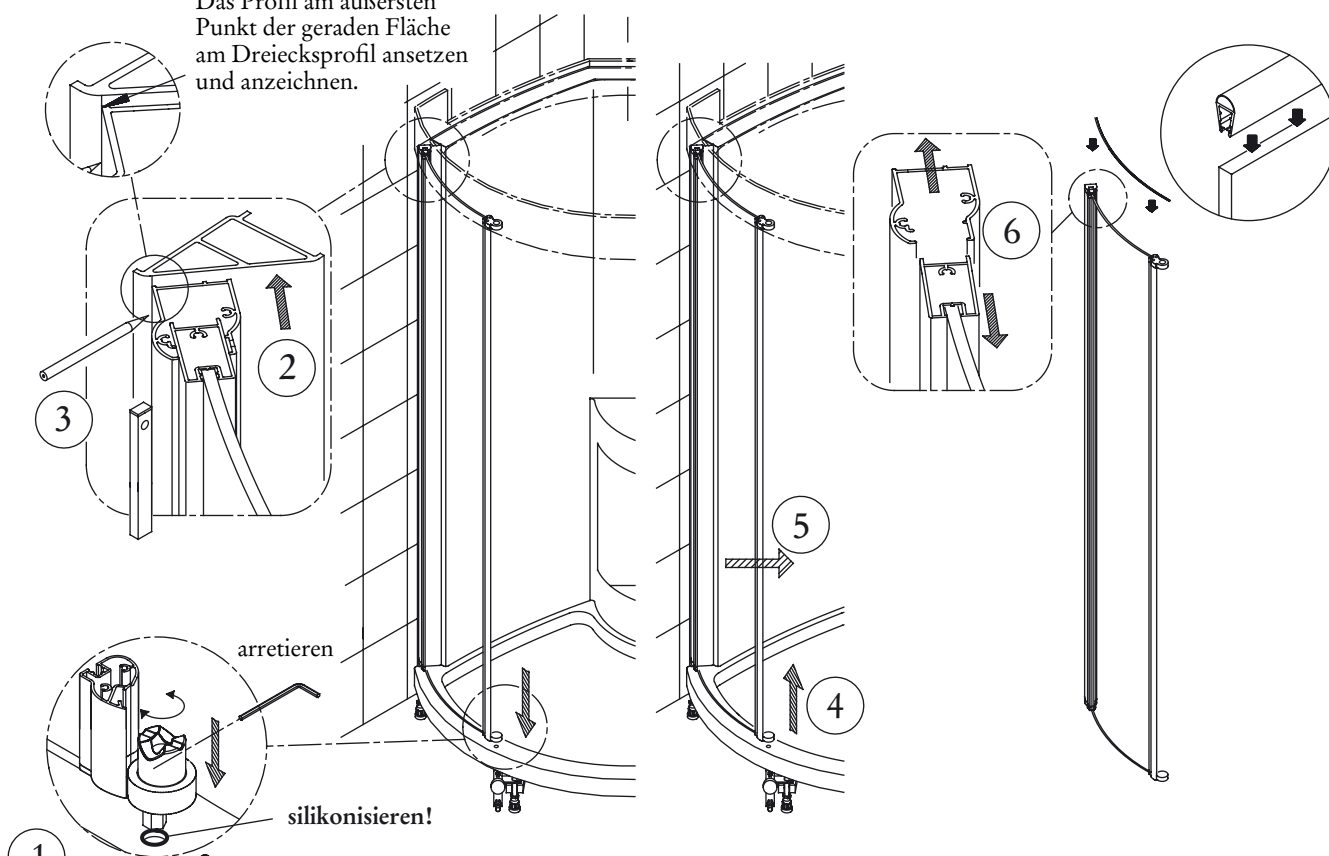


- Dreiecksprofil an der Wand fest verschrauben.
- Dreiecksprofil zu Duschwanne silikonisieren.

Montagehilfe (1) durch leichtes, vorsichtiges Anheben des Daches entfernen

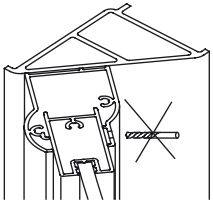
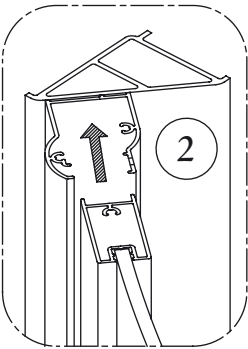
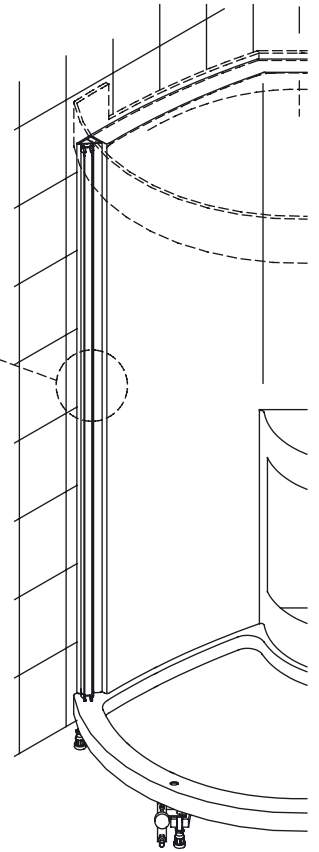
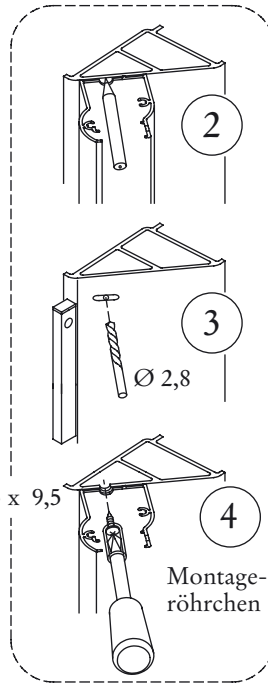
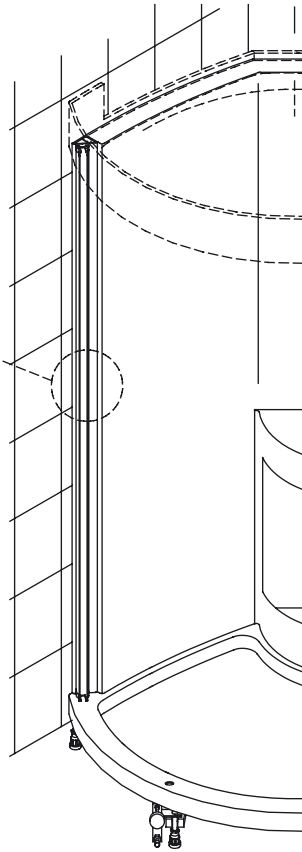
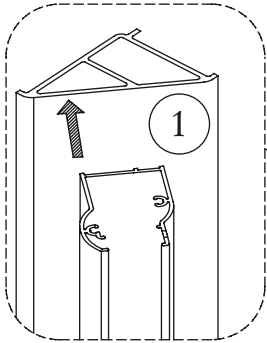


Das Profil am äußersten Punkt der geraden Fläche am Dreiecksprofil ansetzen und anzeichnen.

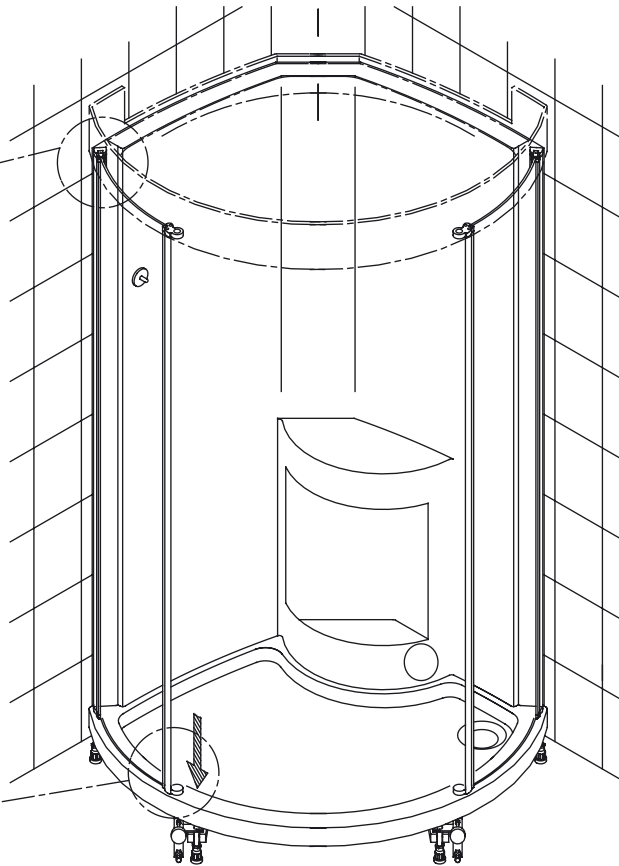
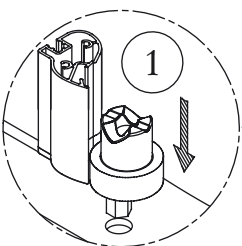


Der Stift des Drehpunktes muss in die vorgesehene Bohrung eingesetzt werden. Über den integrierten Exenter besteht die Möglichkeit die Position des Drehpunktes anzupassen. Die Glaskante sollte parallel zum Duschwanne Rand verlaufen!

Im geschlossenen Zustand sollten die Türen auf dem tiefsten Punkt stehen! Hub-Senk-Mechanismus mit Inbusschraube arretieren!

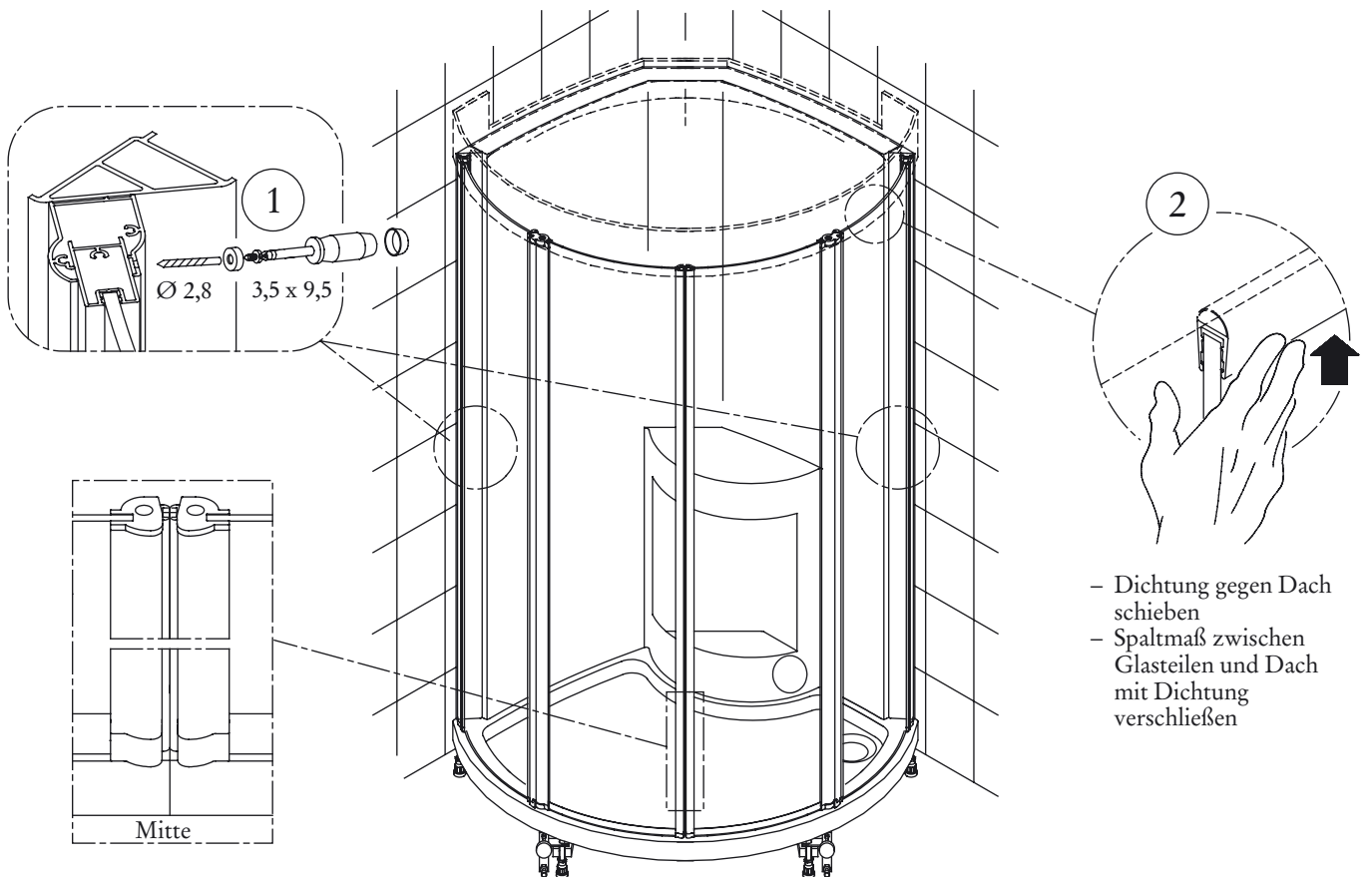
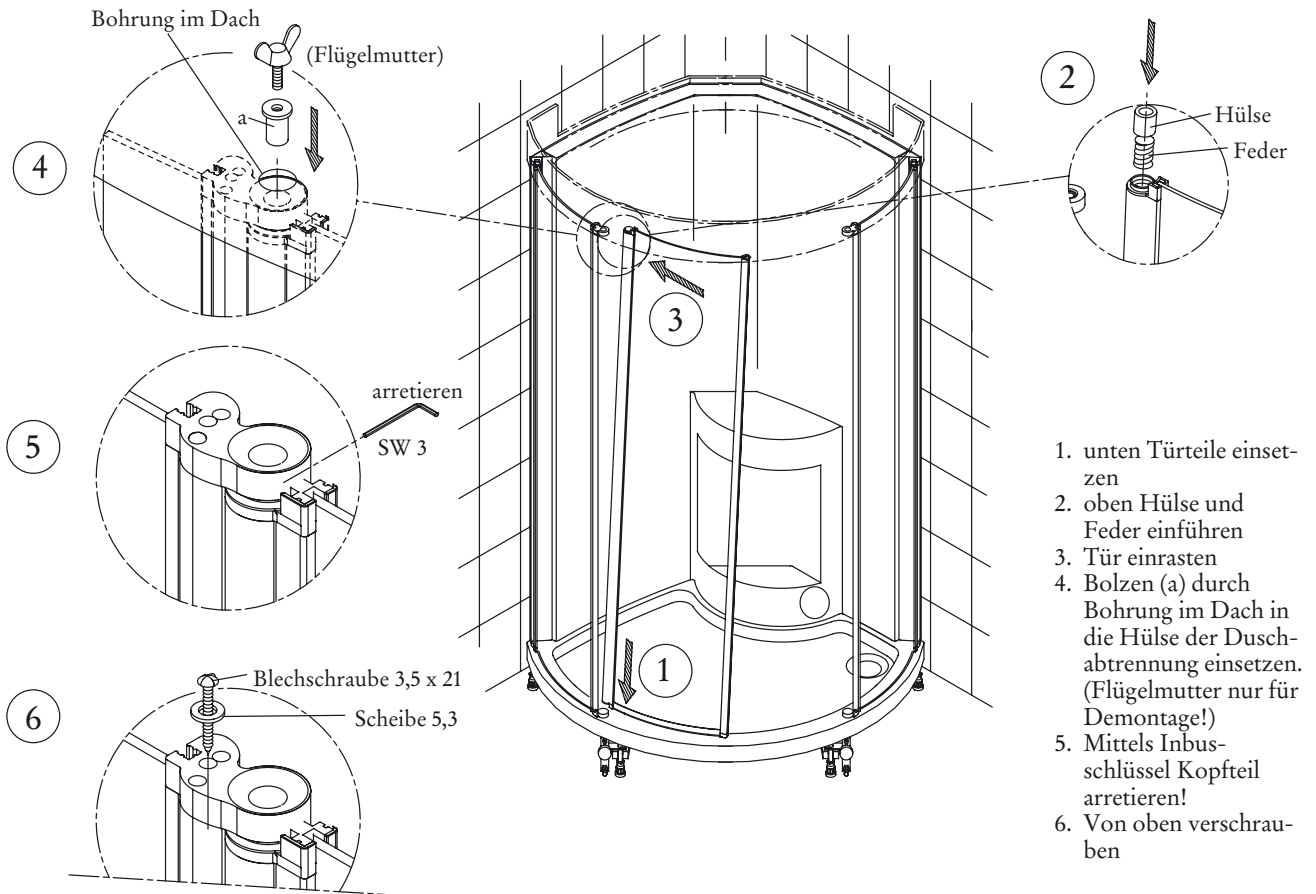


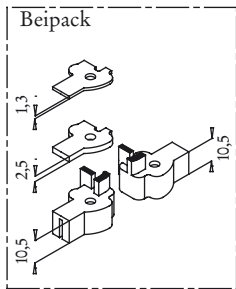
Kabine erst nach dem Ausrichten verbohren



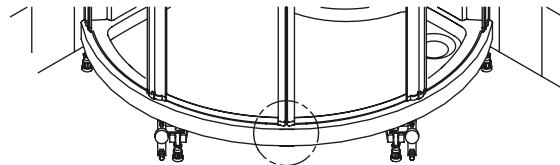


## Vorbereiten der Türteile

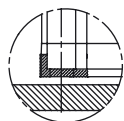
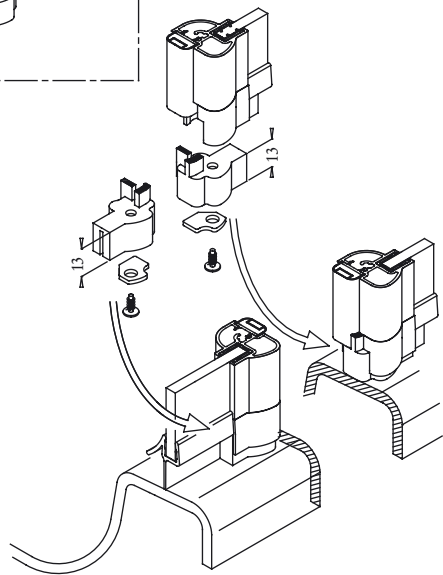




Werkseitig sind Dichtelemente 13 mm Höhe eingesetzt. Im Beipack befinden sich Dichtelemente 10,5 mm Höhe und Unterleglemente 1,3 mm sowie 2,5 mm Höhe.

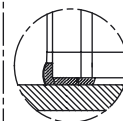
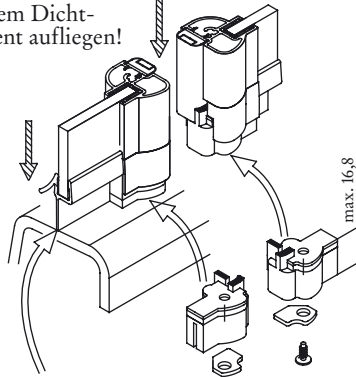


Dichtelemente MÜSSEN auf dem Wannenrand aufliegen

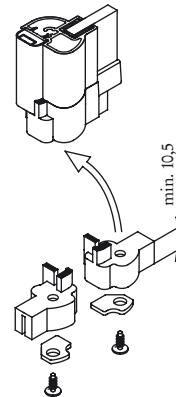


Keine Auflage !! (Undichtigkeit)

Magnet MUSS unten auf dem Dichtelement aufliegen!



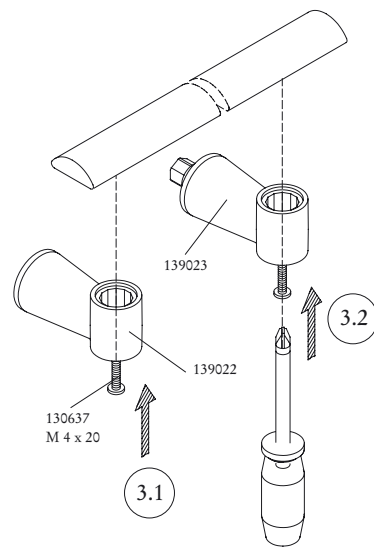
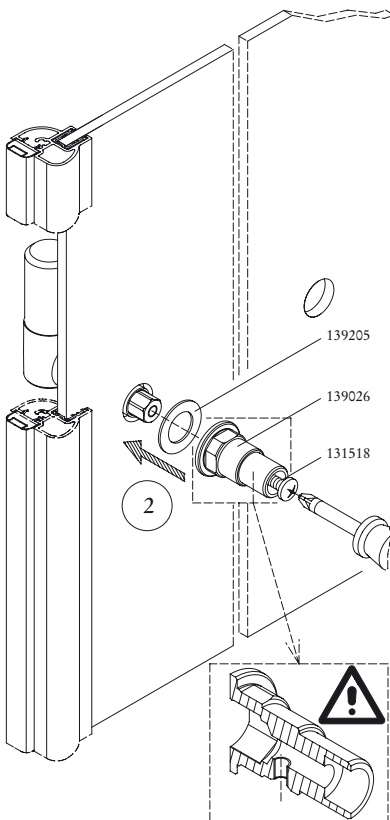
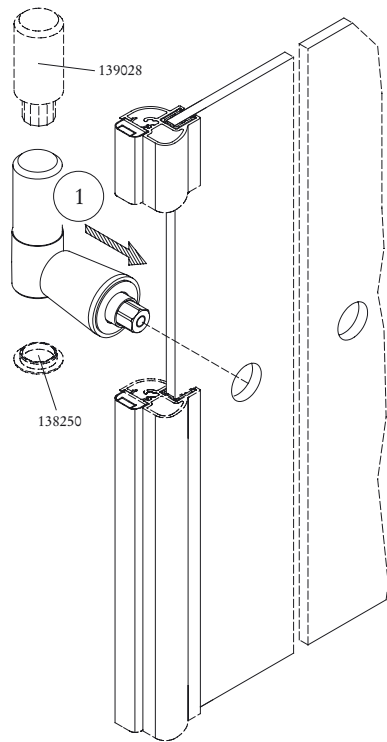
Stauchung!! (Türen zu schwergängig)



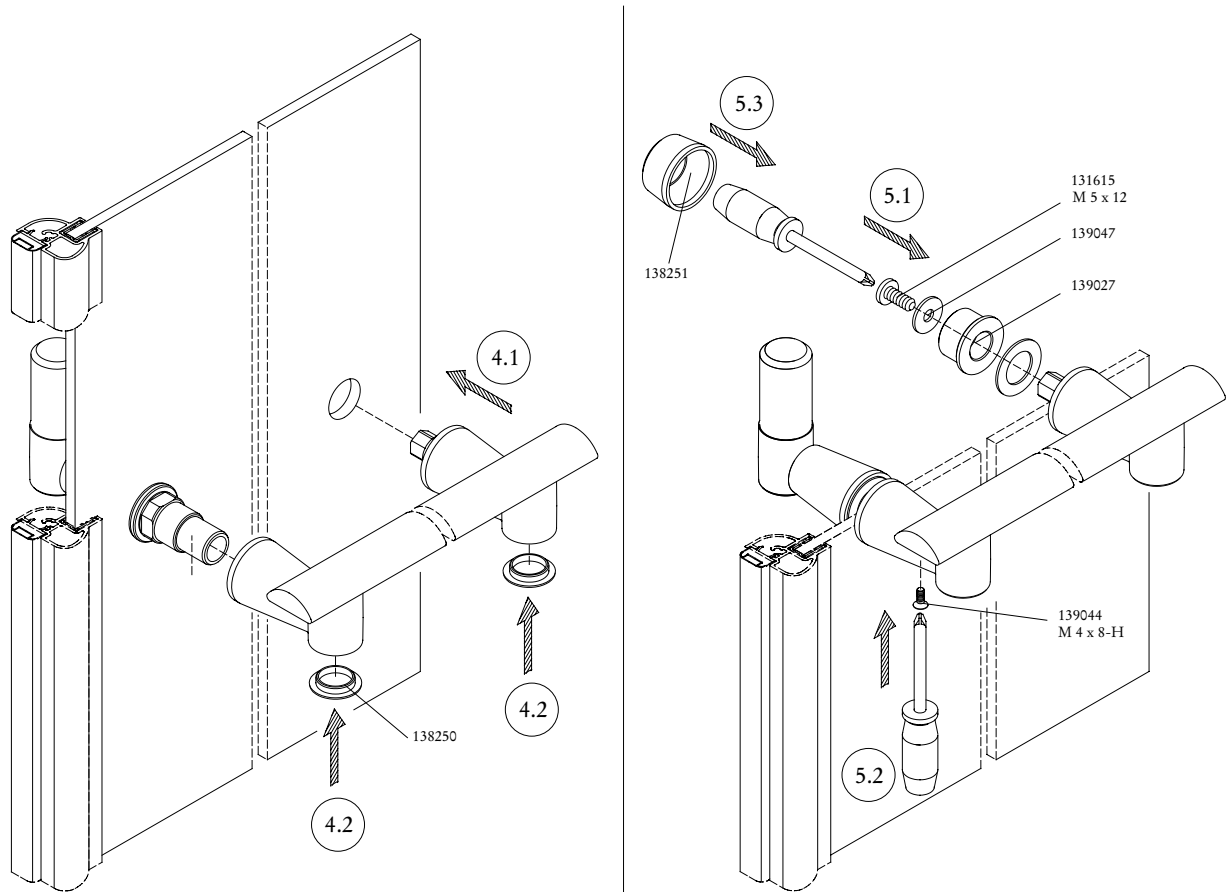
Bei einem Spalt zwischen Dichtleiste und Wannenrand, ist das PVC-Profil auf dem Glas nach unten zu schieben!

## Montage der Türgriffe

Vor dem Einsetzen der Türteile Griffe montieren



Dargestellt Montage für RECHTES Türteil  
Anordnung bei LINKEM Türteil spiegelbildlich.



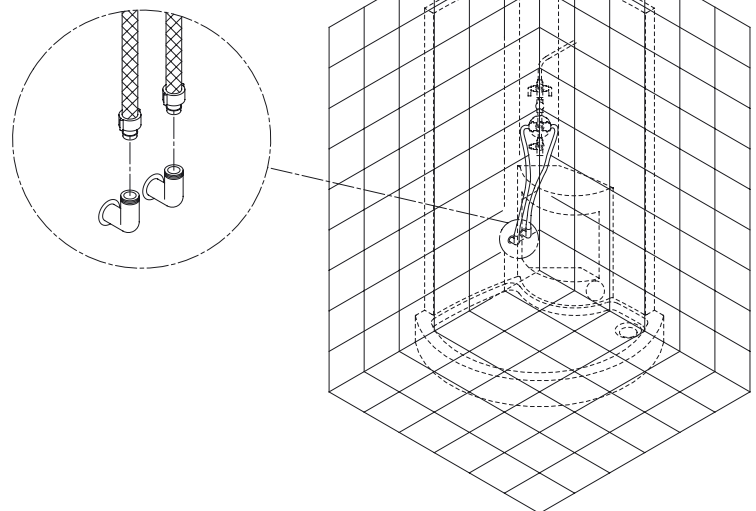
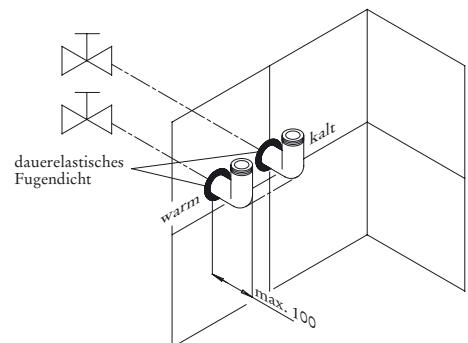
### Montage Armaturen

Anschlusswinkel für Warm- und Kaltwasser so eindichten, dass die Anschlusswinkel (innenliegende Dichtfläche) nach oben ausgerichtet sind. Wanddurchbrüche müssen mit dauerelastischem Fugendicht abgedichtet sein. Die Anlage muß nach DIN 1988 gespült sein.

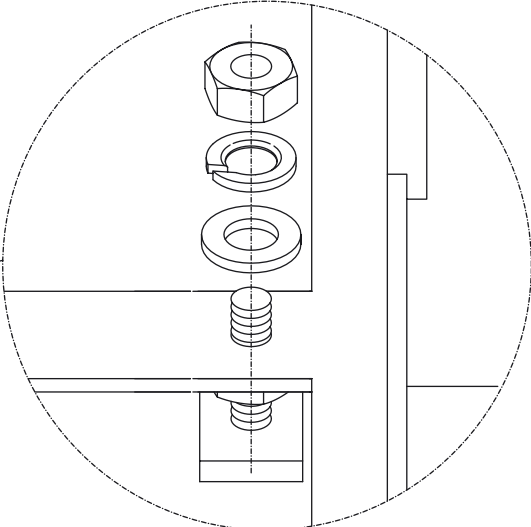
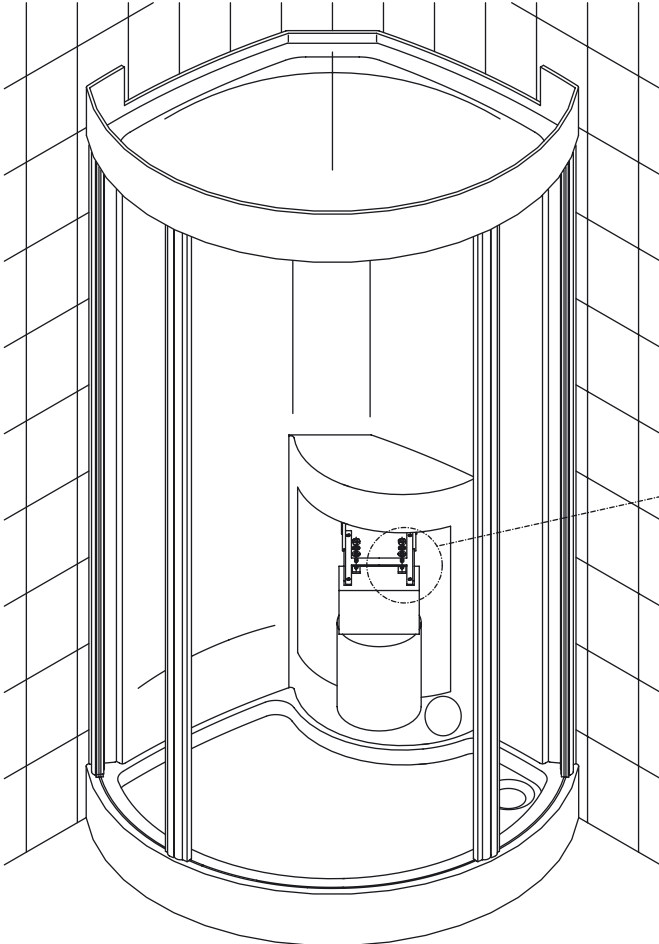
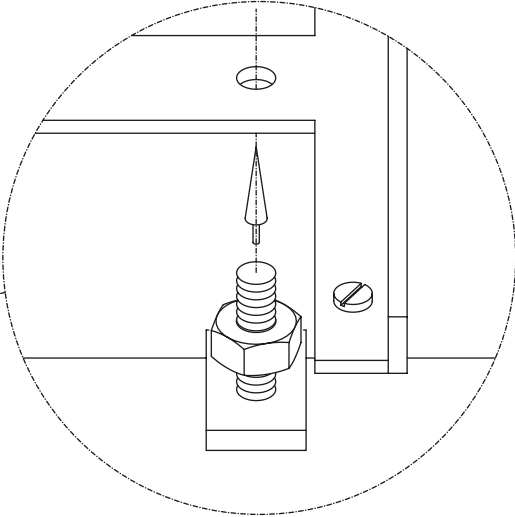
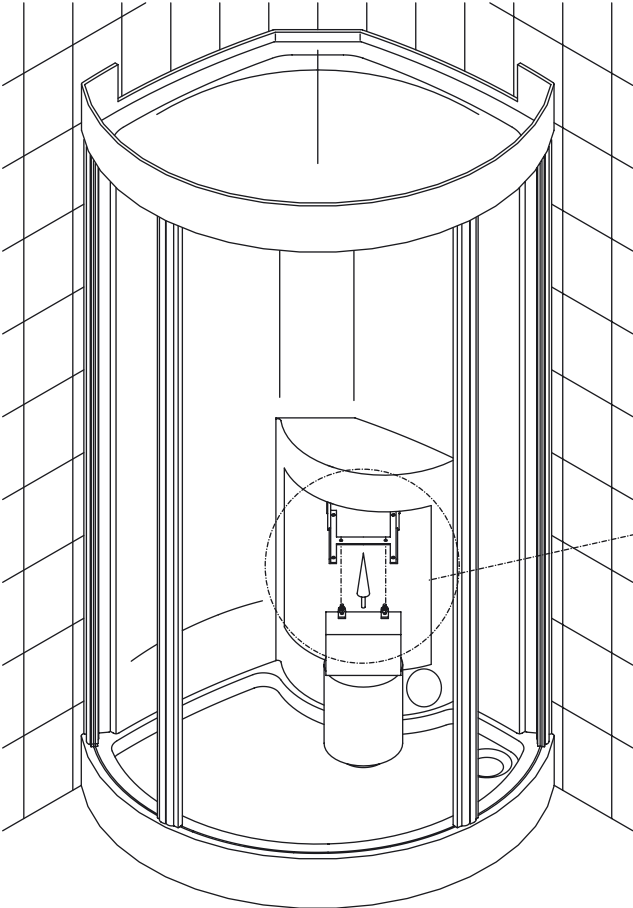
Anschlußschläuche mit Anschlusswinkel  
(warm = rote Markierung, kalt = blaue Markierung) verbinden.

Zur Dichtigkeitsprüfung Absperrventil nach rechts herum schließen und langsam Wasser am Haupthahn öffnen. Anschlüsse auf Dichtheit prüfen.

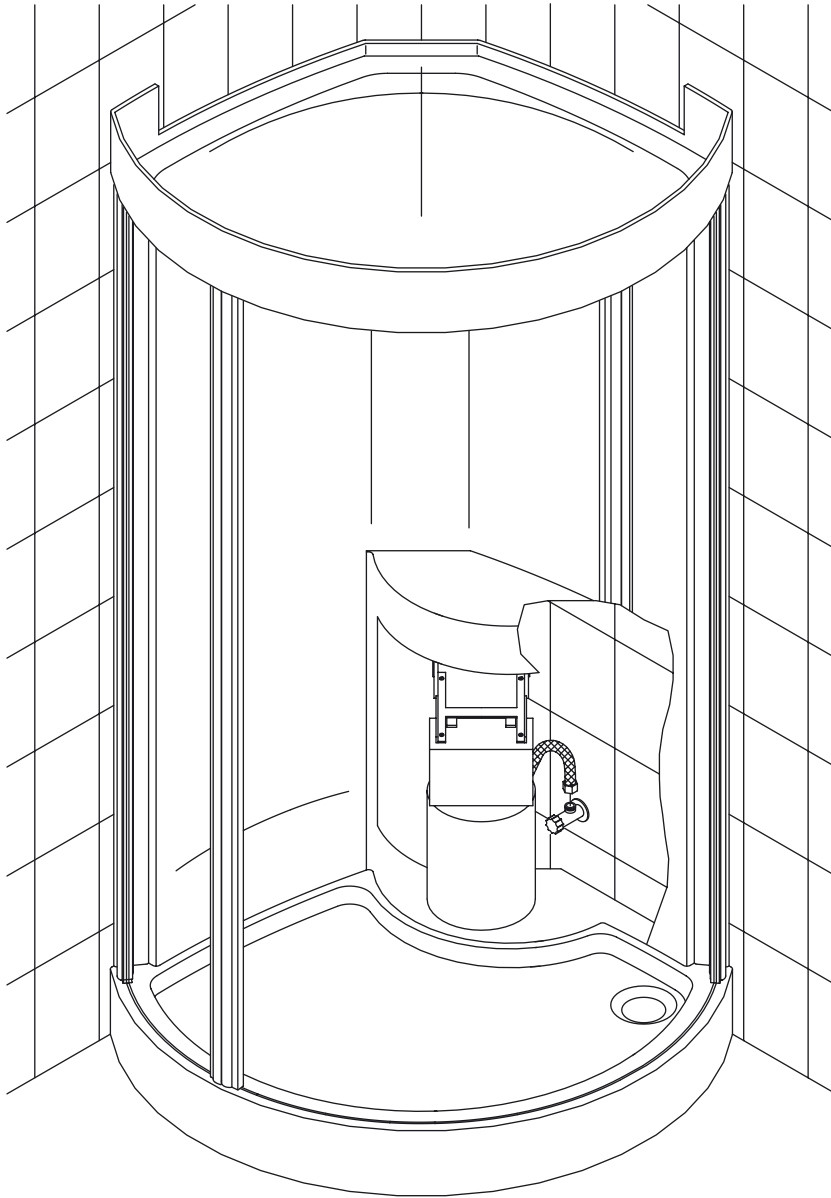
Funktionsprüfung!



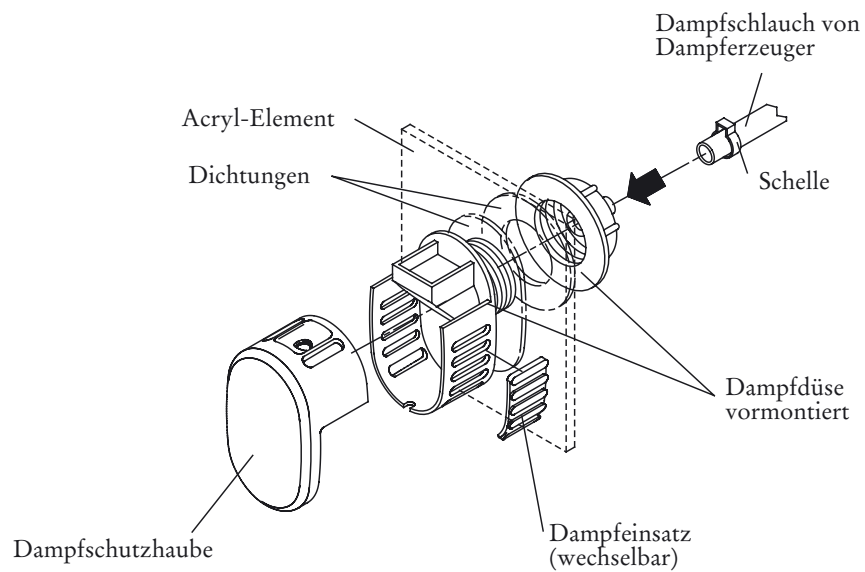
Montage Dampferzeuger



## Wasseranschluss Dampferzeuger



## Anschluss Dampfschlauch an Dampfdüse



### ACHTUNG:

Dampfschlauch muss ggf. gekürzt werden. Es darf kein „Wassersack“ entstehen.

## Elektro-Anschluss

### Anschluss Spannungsversorgung

Spannungsversorgung unter Berücksichtigung des notwendigen Leiterquerschnittes gemäß nachstehender Abbildung erstellen.  
Zuleitung: 3 x 2,5 mm<sup>2</sup>, 230 V, 1 N~, Absicherung 16 A.

Gemäß VDE 0100 muß der Anschluss über einen FI-Schutzschalter ( $I_{\Delta N} = 30 \text{ mA}$ ), der das Gerät allpolig mit einer Kontaktöffnungsweite von min. 3 mm vom Netz trennt, abgesichert werden.

Anschlussdose in ausreichender Höhe (ca. 200 mm Oberkante Duschwanne) an der Wand fest montieren.

### Anschluss Bedientableau

Stecker des Bedientableaus mit dem am Dampferzeuger vorhandenen Gegenstück verbinden. Verbindung mittels Schrumpfschlauch verschrupfen

### Anschluss Halogen-Einbauleuchte

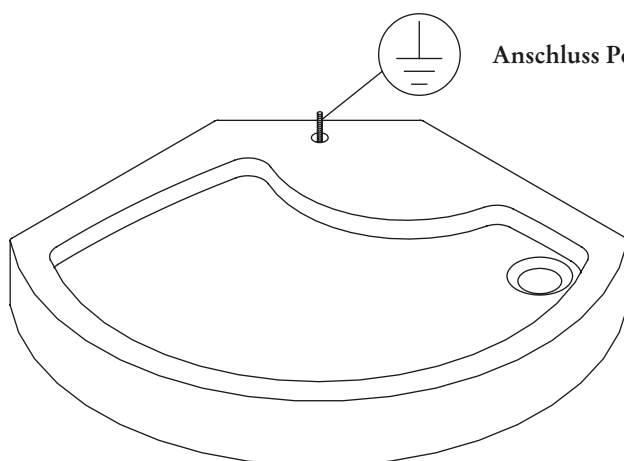
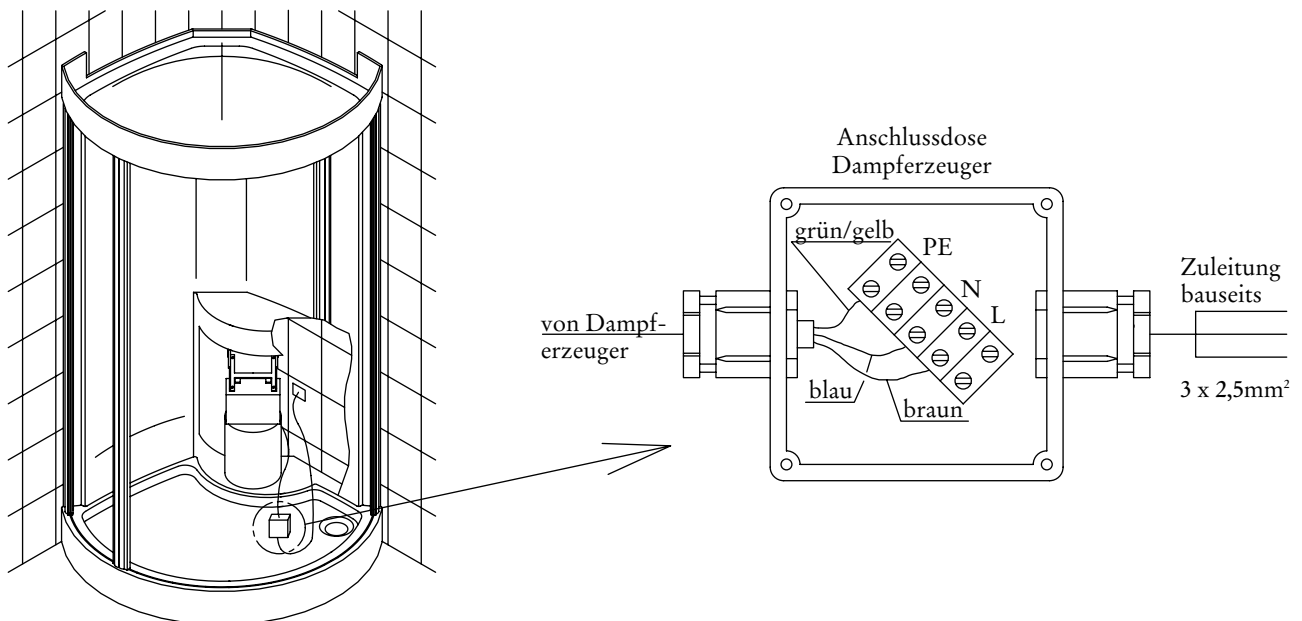
Anschlusskabel der Leuchte mit dem am Dampferzeuger vorhandenen Kabel (12 V) mit Lüsterklemme verbinden. Verbindung mittels Schrumpfschlauch verschrupfen.

### Anschluss Temperaturfühler

Anschlusskabel des Temperaturfühlers mit dem am Dampferzeuger vorhandenen Kabel mit Lüsterklemme verbinden. Verbindung mittels Schrumpfschlauch verschrupfen.

### Anschluss Sternenhimmel

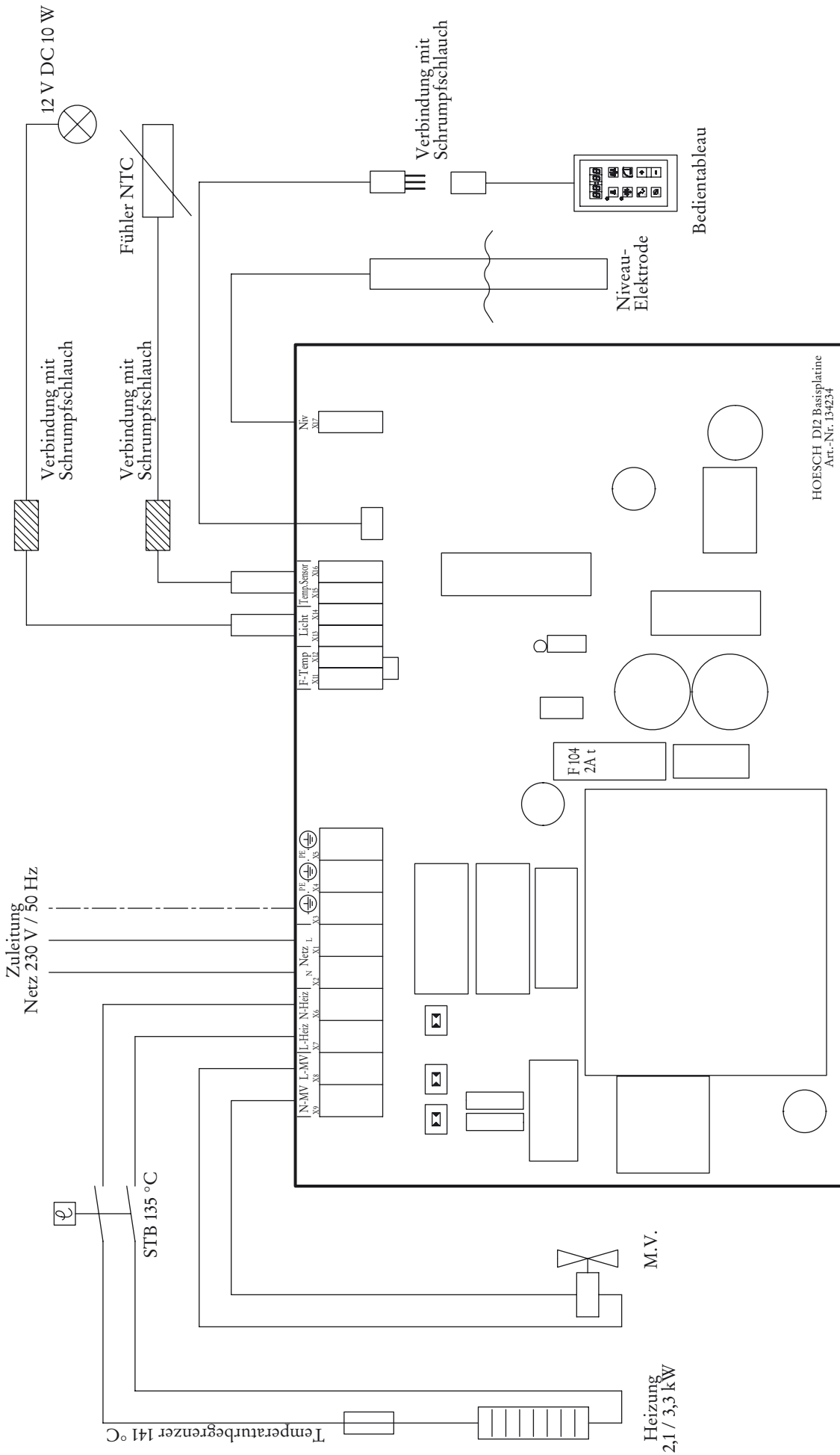
Anschlusskabel Projektor an der Erzeuger-Anschlussdose anschließen.



Anschluss Potentialausgleich

Den Erdungsanschluss (grün/gelb) vom Dampferzeuger und den bauseitigen Potenzialausgleich am dafür vorgesehenen Bolzen der Duschwanne unbedingt befestigen!

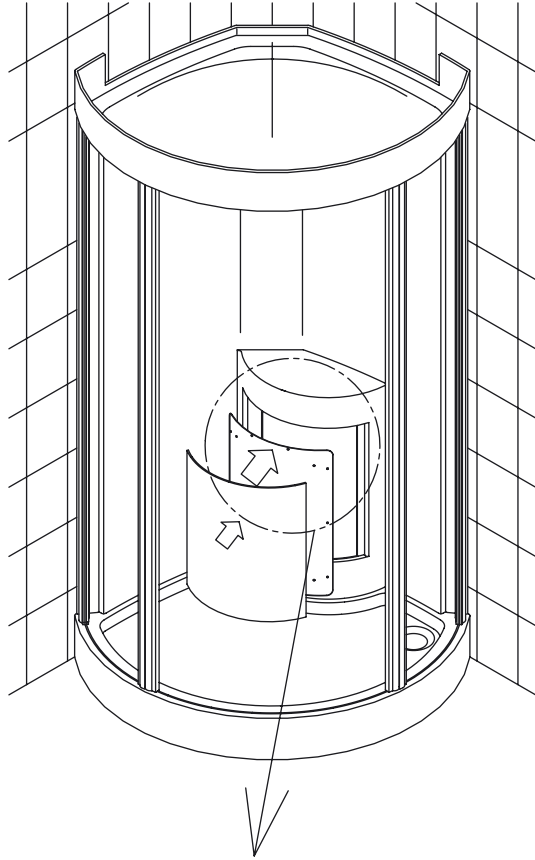
# E-Plan Dampferzeuger DI2



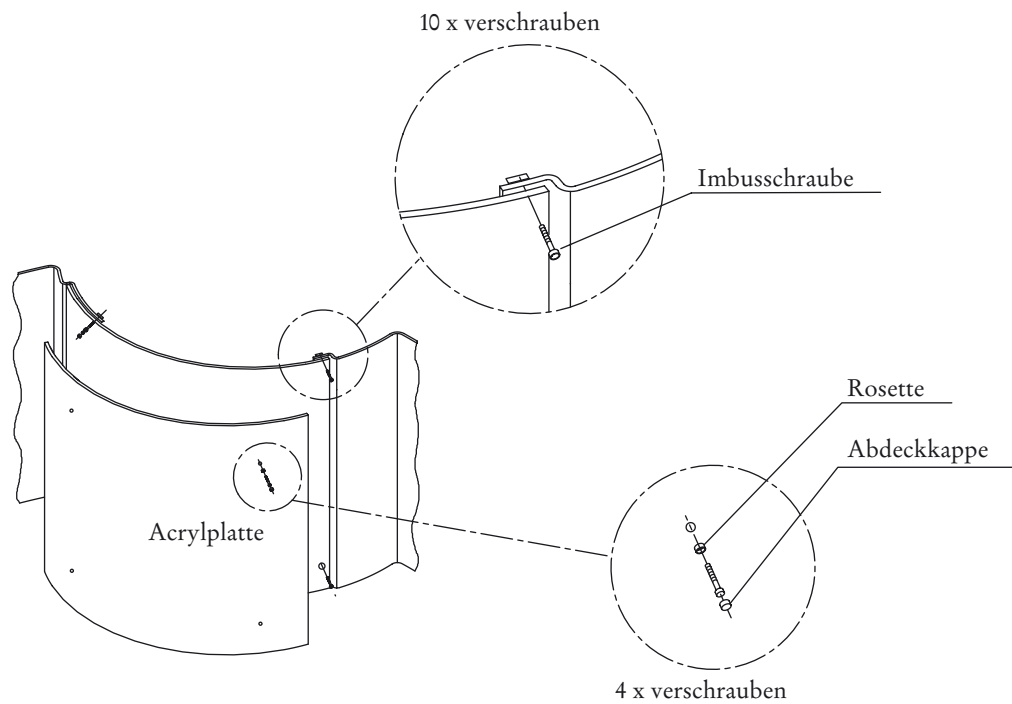
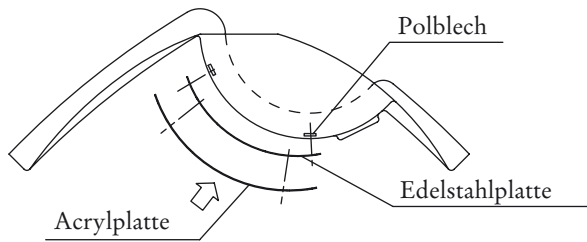
## Montage/Demontage des Revisionslements

### Montage

Dampferzeuger zurück in die Revisionsöffnung schieben



- Revisionselement montieren:
- Edelstahlplatte verschrauben (10x)
  - Acrylplatte montieren (4x)
  - Abdeckkappe aufsetzen





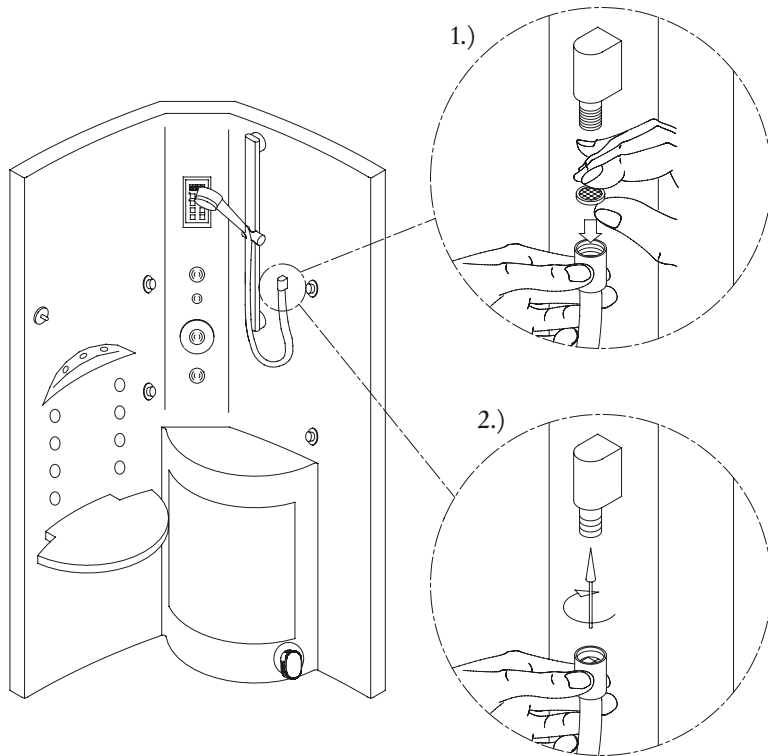
## Montage Handbrause

Brauseschlauch und Handbrause montieren und in die vorgesehene Halterung stecken.

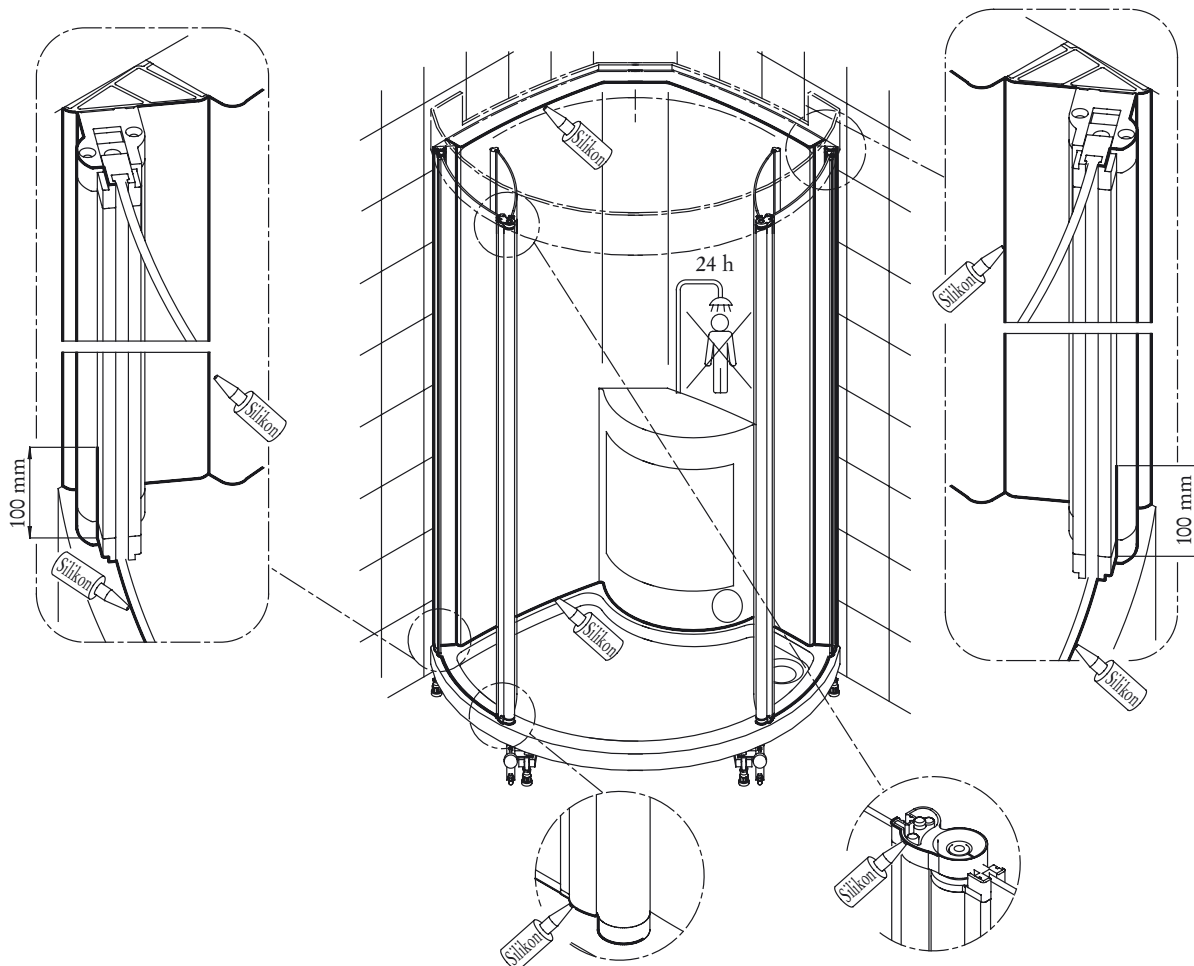
### Siebichtung nicht vergessen!

Die Handbrause ist mit „Quickclean“ der Reinigungsfunktion gegen verkalken ausgestattet. Beim Umstellen der Strahlarten entfernen die Reinigungsstifte automatisch die Kalkablagerungen.

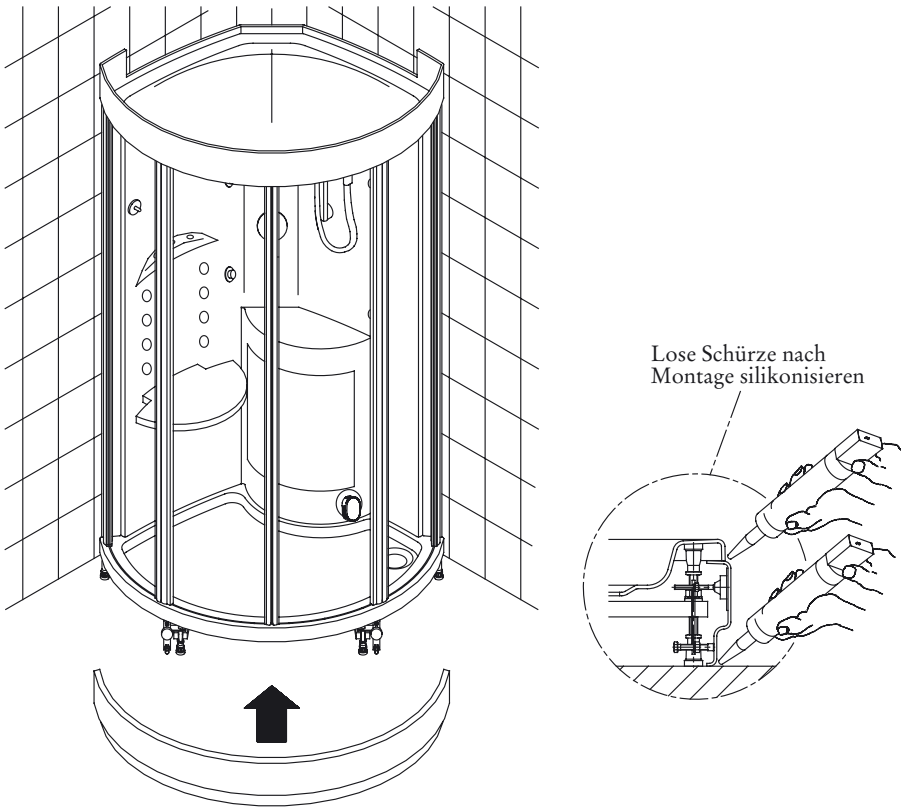
### Funktionsprüfung durchführen!



## Silikonisieren der Kabine



## Montage lose Schürze



# GEBRAUCH

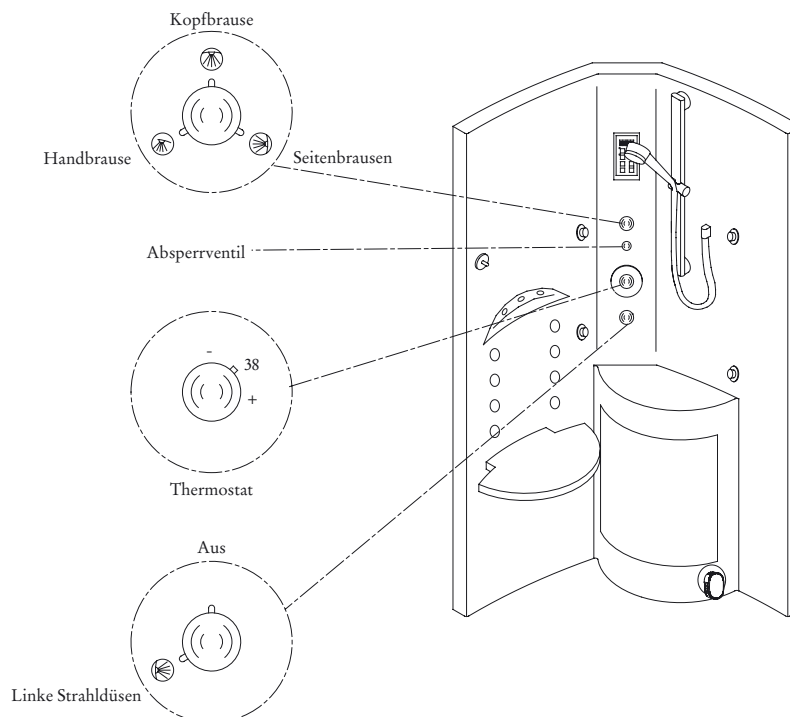
## 12. Bedienung Armaturen

Mit dem oberen Umsteller wird die gewünschte Brause ausgewählt.

Der 1/2" Thermostat befindet sich hinter einer Abdeckung und wird durch den Thermostatgriff bedient. Der Temperaturbereich wird durch die Sicherheitssperre auf 38 °C begrenzt.

Wird eine höhere Temperatur gewünscht, kann die Sicherheitssperre durch Eindrücken des roten Knopfes überschritten werden.

Mit dem unteren Umsteller werden die Strahl Düsen im Rücken- und Schulterbereich angewählt.



## 12. Thermostat justieren:

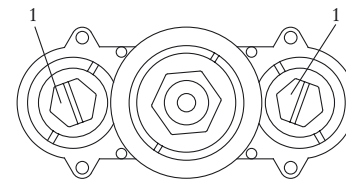
Eine Korrektur ist erforderlich, wenn die an der Entnahmestelle gemessene Temperatur von der am Thermostat eingestellten Temperatur abweicht.

Dabei ist folgendes zu beachten:

- Thermostatgriff drehen bis an der Entnahmestelle Wasser mit 38 °C austritt.
- Griffschraube lösen.
- Griff zurückziehen und auf Stellung 38 °C drehen.
- Griff aufstecken und Griffschraube festziehen.

### Thermostat warten:

- Thermostatgriff auf 38 °C stellen und festhalten. Griffschraube lösen und Thermostatgriff abziehen.
- Schrauben lösen.
- Abdeckung abziehen.
- Warm- und Kaltwasserzuleitung absperren.
- Rückflußverhinderer (1) entgegen dem Uhrzeigersinn herausdrehen, Schmutzfangsieb entnehmen und reinigen.
- Einbau in umgekehrter Reihenfolge vornehmen.



### Achtung:

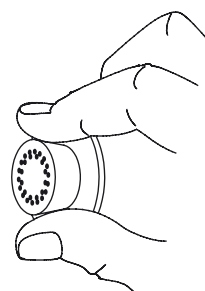
Bei Frostgefahr und Entleerung der Rohrleitungen müssen die Vorabsperungen geöffnet bleiben und die Rückflußverhinderer ausgebaut werden. Schläuche ausblasen.

### Seitenbrausen warten:

Die Seitenbrausen sollten von Zeit zu Zeit bewegt und mit Armaturenfett oder einer wasserfesten Handcreme im vorderen Kugelbereich leicht eingefettet werden.

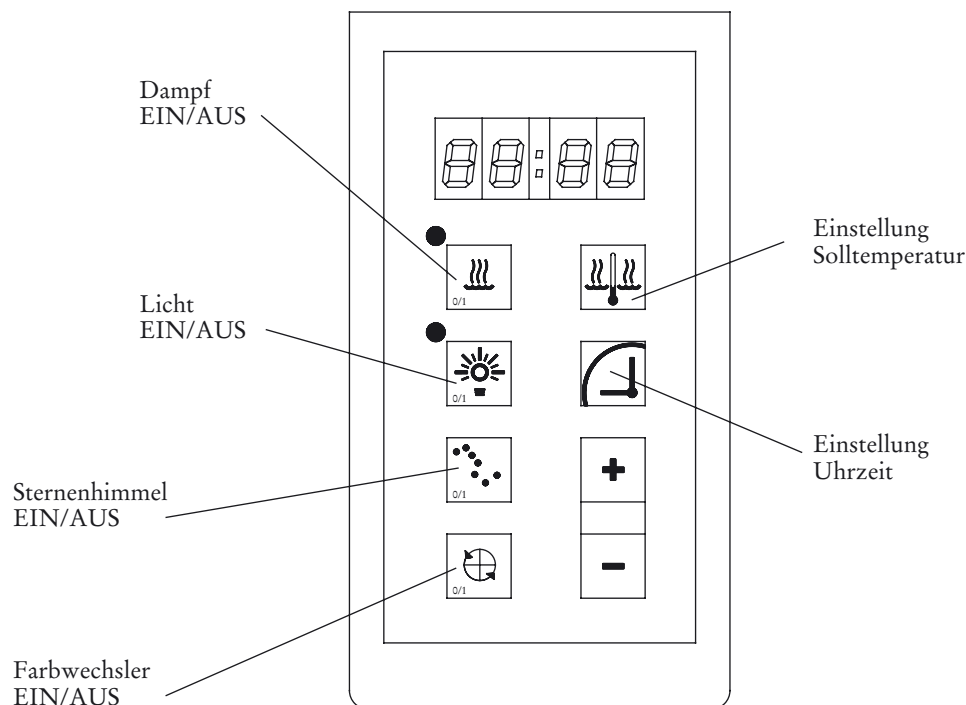
„Rubit“ ist das einfache Reinigungssystem für die Seitenbrausen.

Die Kalkablagerungen an den Strahldüsen werden von Hand oder mit einem Schwamm ganz einfach weggerubelt.



## 13. Bedienung ABANO MINI NOVA 900

### Bedientableau - Funktionen Dampferzeuger



- Einstellung Solltemperatur  
Taste „Einstellung Solltemperatur“ gedrückt halten, bis in Anzeige der Doppelpunkt langsam blinkt. Mit Tasten +/- gewünschte Temperatur einstellen und mit erneutem Druck auf Taste „Einstellen Solltemperatur“ quittieren.
- Einstellung Uhrzeit  
Taste „Einstellung Uhrzeit“ gedrückt halten, bis in Anzeige der Doppelpunkt langsam blinkt. Mit Tasten + Stunden; – Minuten, Ist-Zeit einstellen und mit erneutem Druck auf Taste „Einstellen Uhrzeit“ quittieren.
- Ein-/Ausschalten des Lichtprojektors erfolgt über das Symbol „Sternenhimmel Ein/Aus“.
- Mit dem Ausschalten des Lichtprojektors wird auch, falls in Betrieb, der Farbwechsler ausgeschaltet.
- Das Ein-/Ausschalten und das Anhalten des Farbwechslers bei einer gewünschten Farbe erfolgt über das Symbol „Farbwechsler Ein/Aus“.

## 14. Erstinbetriebnahme

Voraussetzung für die Erstinbetriebnahme ist eine fachgerechte Installation gemäß Montageanweisung.

### Inbetriebnahme - Vorgang

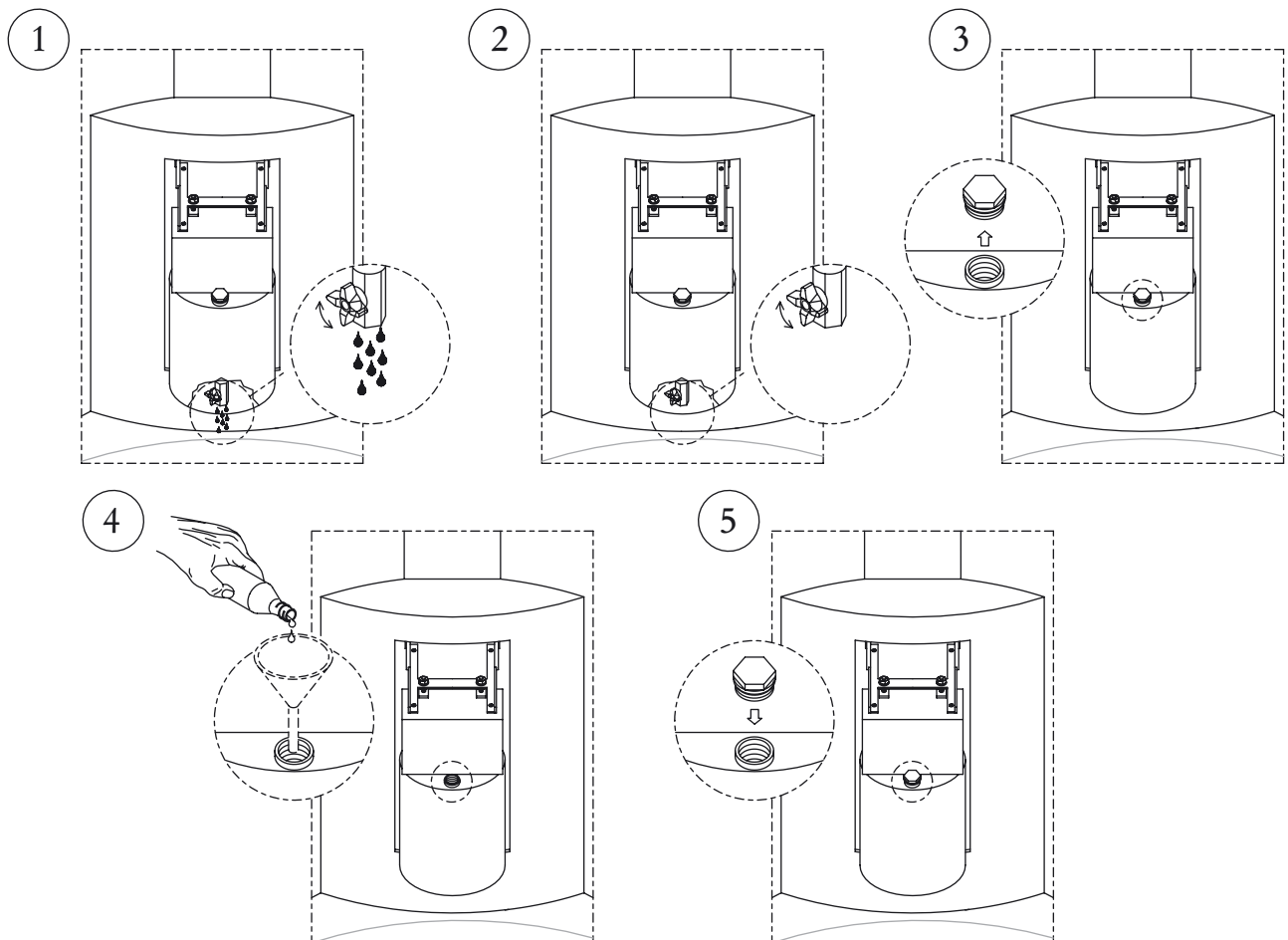
- Spannungsversorgung einschalten (FI-Schutzschalter).
- Wasserablaßhahn am Dampferzeuger schließen.
- Wasserzufuhr öffnen (Anschlusswinkel).
- Revisionselement gem. Seite 24 montieren.
- Temperatur-Sollwert am Bedientableau (ab Werk 48 °C voreingestellt) einstellen (höher als Ist-Wert im Kabineninneren).
- Taster am Bedientableau Dampfproduktion Ein betätigen. Wasser strömt über das Magnetventil automatisch in den Dampfbehälter. Zeitverzögert, nach ca. 10 Minuten, schaltet die Heizung automatisch ein.
- Zeitverzögert strömt Dampf durch die Dampfdüse in die Dampfkabine und heizt das Dampfbad/Duschbad bis zur eingestellten Solltemperatur auf.
- Der Temperaturfühler erfaßt die Kabinentemperatur und schaltet nach Erreichen der Solltemperatur die Heizung ab.
- Nach Unterschreiten der Solltemperatur schaltet die Heizung zum Beheizen automatisch wieder ein.

## 15. Reinigung/Wartung

Wir empfehlen den Dampfbehälter nach ca. 100 Betriebsstunden wie nachfolgend beschrieben zu entkalken. Der Entkalkungszyklus kann aufgrund der jeweils vorhandenen Wasserhärte variieren.

### Entkalken Dampferzeuger

1. Taster am Bedientableau Dampfproduktion Aus.
2. Revisionselement entfernen. (siehe Seite 24)
3. Dampferzeuger in die Kabine ziehen.
4. Ablaßhahn öffnen und Gerät entleeren. **Achtung Heiß!** (Bild 1)
5. Ablaßhahn wieder schließen (Bild 2).
6. Stopfen entfernen (Bild 3).
7. Entkalkerflüssigkeit 250 ml einfüllen (Bild 4).
8. Stopfen wieder eindrehen (Bild 5).
9. Taster am Bedientableau Dampfproduktion Ein.
10. Gerät befüllt automatisch, zeitverzögert schaltet die Heizung automatisch ein.
11. Abwarten bis Dampf an der Dampfdüse sichtbar wird.
12. Gerät wieder ausschalten.
13. Einwirkzeit ca. 15 Minuten abwarten.
14. Ablaßhahn öffnen und Gerät entleeren: **Achtung Heiß!** (Bild 1)
15. Ablaßhahn schließen (Bild 2).
16. Revisionselement einsetzen und verschrauben (siehe Seite 24).



## 16. Duftstoffzugabe

Die Duftstoffzugabe von Duftessenzen erfolgt manuell auf das Reservoir der Dampfdüse.

## 17. Richtig Dampfen!

**Erst duschen – dann dampfen.** Vor jedem Dampfbad gründlich duschen, abseifen und sorgfältig abtrocknen.

Nach Erreichen der gewünschten Temperatur: Kabine betreten und Tür dicht schließen.

**Vorsicht bei direktem Hautkontakt im Bereich des Dampfaustritts!**

**15 Minuten sind genug!** Dampfen Sie beim ersten Mal nur so lange, wie Sie sich wohlfühlen. Wir empfehlen max. 15 Minuten bei 40 bis 50 °C. Ideal ist das Schwitzen im Sitzen.

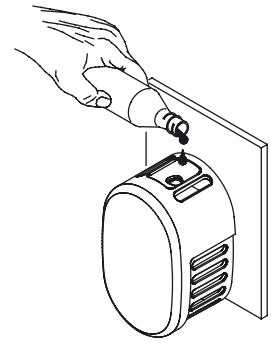
**Dampfen richtig dosieren.** Nicht mehr als 2-3 Dampfbadgänge hintereinander absolvieren.

Dampfen ist dufte. Mit belebenden Duftessenzen lassen sich Wirkung und Spaß im Römischen Dampfbad wohltuend steigern. Zur Steigerung der Dampfbad-Wirkung ist die Zugabe von HOESCH-Duftessenzen in das Reservoir auf der Dampfdüse möglich.

**Kalt duschen – warm duschen.** Am Ende jedes Dampfbades: die kalte Dusche. Das macht fit und frisch. Sie fühlen sich wie „neugeboren“. Eine warme Dusche nach dem Dampfbad entspannt, danach eine kurze Ruhezeit einlegen.

**In Ruhe entspannen.** Hinlegen, ausruhen, entspannen – so entfaltet das Römische Dampfbad eine beruhigende und wohltuende Wirkung.

**Dampf entkrampft.** Die großen Vorzüge des Römischen Dampfbades liegen in der milden Temperatur von 40 bis 50 °C und der idealen Kombination von Wärme und Feuchtigkeit. Dampf frei für Fitness, Gesundheit und schöne Haut.



## 18. Pflegehinweise

Nach dem Duschen/Dampfen Wannenoberfläche und Oberfläche vom Wandelement mit Wasser abspülen und mit einem feuchten Tuch nachwischen. **Keine Scheuermittel verwenden!** Für gelegentliche Grundreinigungen ein paar Spritzer Reinigungsmittel, z. B. Hoesch Cleaner (Artikel-Nr. 6999 00), auf die Oberfläche geben, mit trockenem weichen Tuch nachreiben. Stärkere Verschmutzungen mit warmem Wasser und flüssigem Reinigungsmittel oder Seifenlauge beseitigen. Kalkablagerungen mit Branntweinessig und Wasser wegwischen (Armaturen aussparen!). Bei Einsatz von Abfluss-Reinigern die Gebrauchsanweisung beachten! Leichte Kratzer oder aufgeraute Stellen bei glänzender Oberfläche mit Hoesch Sanicryl-Pflegeset entfernen (Artikel-Nr. 6991 00, Hinweise beachten!). Tiefe Kratzspuren und Brandflecken auf glänzender oder matten Oberflächen mit feinem Sandpapier (Nr. 500) oder Metallradierer aus feiner Stahlwolle vorsichtig, großflächig in eine Richtung schleifend, beseitigen. **Nur bei glänzenden Oberflächen** mit Spezialpoliercreme nachbehandeln.

### Pflegehinweise Scheiben und Profile

- Direkt nach dem Duschen kurz mit klarem Wasser abbrausen.
- Scheiben und Profile nur mit einem feuchten Lappen (nie trocken) abreiben. Die Scheiben können auch mit einem Abzieher getrocknet werden.
- Nur milde Reinigungsmittel verwenden, wie z.B. verdünntes Essigwasser. Auf keinen Fall Scheuermittel oder chlorhaltige Mittel.
- Keine Mikrofaser-Tücher verwenden. Diese zerstören eine eventuell aufgebraute Beschichtung und können ggf. zum Zerkratzen der Gläser führen.
- Von Zeit zu Zeit empfiehlt es sich, Gleit- und Pendeltüren leicht zu fetten. Hierdurch bleiben sie leichtgängig.

### Pflegehinweise Armaturen

Für die tägliche Pflege verwenden Sie bitte ausschließlich neutrale Reiniger oder Reinigungsmittel auf Zitronenbasis. Benutzen Sie nur Reiniger, die für die Reinigung der Armaturen vorgesehen sind. Beachten Sie die Gebrauchsanweisung des Reinigungsmittels!

Tragen Sie Sprühreiniger auf ein Tuch auf und reinigen Sie damit die Armaturen.

Spülen Sie die Armatur mit ausreichend Wasser und polieren Sie diese mit einem weichen Tuch nach.

Benutzen Sie keine...

- Scheuernden oder kratzenden Reinigungstextilien und Padschwämme.
- Reiniger mit leicht flüssigen Säuren wie z.B. Salz- oder Essigsäure.
- Scheuermittel
- Chlorbleichlaugehaltigen Reiniger

# HOESCH

Baden, duschen, fit sein.

Hoesch Metall + Kunststoffwerk GmbH & Co.

Postfach 10 04 24, D-52304 Düren

Tel. (0 24 22) 54-0, Fax (0 24 22) 67 93

Internet: [www.hoesch.de](http://www.hoesch.de)

Alle Maßangaben in mm! Technische Änderungen vorbehalten!

All dimensions in mm! Subject to technical alterations!

Toutes Dimensions en mm! Sous réserve de modifications techniques!

Tutte Dimensioni in mm! Salvo modifiche tecniche!

Alle afmetingen in mm! Technische wijzigingen voorbehouden!

Todas las medidas en mm! El fabricante se reserva el derecho de efectuar en este producto los cambios técnicos que considere necesarios!




Wszystkie wymiary w mm! Zastrzegamy sobie prawo do zmian technicznych!

Все размеры даны в мм! Право на технические изменения сохраняется!

# FIT SEIN

09/2004

Beiblatt für ABANO MINI, ABANO MINI NOVA und  
ABANO UNO 1300 NOVA (Dornbracht Armaturen)

  (D) Hotline: 0800-0185905 

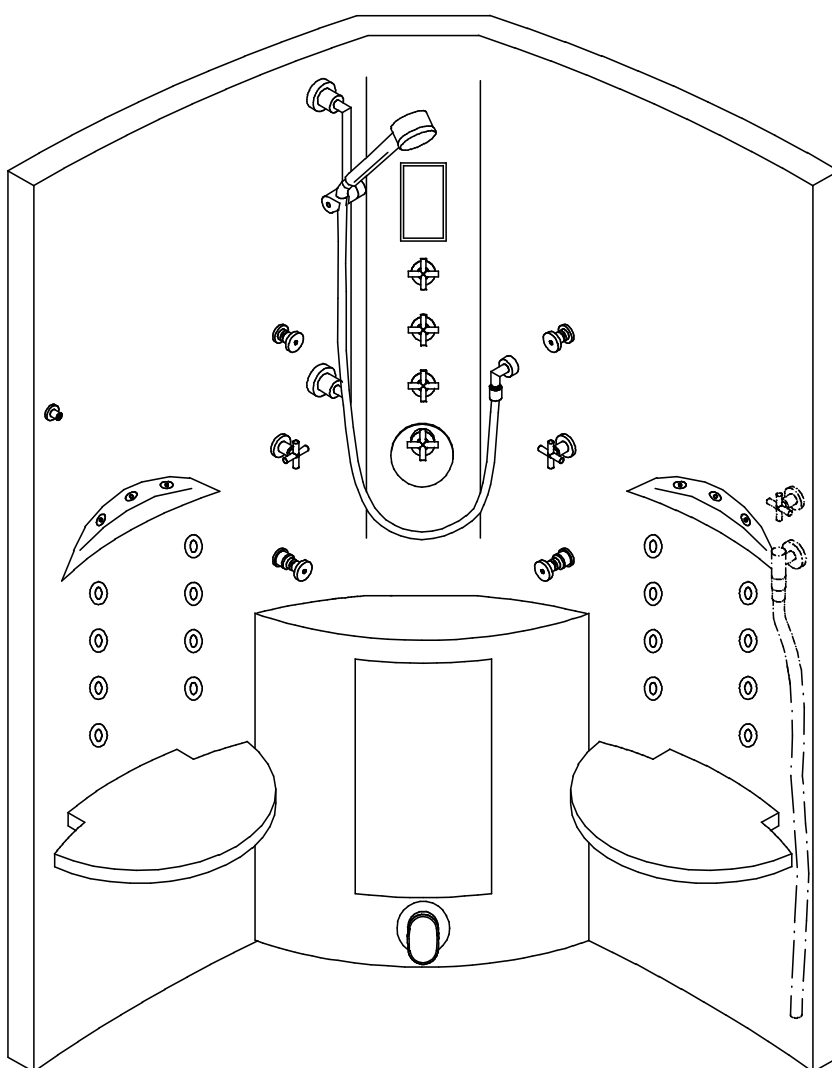


Abb.: ABANO MINI NOVA 1100

(D)

**HOESCH**  
*Design*

Änderungen gegenüber den Montageanweisungen ABANO MINI 900, ABANO MINI 1100, ABANO MINI NOVA 900, ABANO MINI NOVA 1100 und ABANO 1300 UNO:

(Darstellung ABANO MINI NOVA 1100 mit Tara Armaturen)

**Armatur:**

Werkstoff: Messing vernickelt

Bedienung: manuell

Bestehend aus: **ABANO MINI NOVA 900 / 1100:**

- 1 Tellerbrause
- 4 Seitenbrausen mit einstellbarem Strahlwinkel (davon 2 abstellbar)
- 1 Handbrause mit Brauseschlauch und Brausestange
- 8 (bei Abano Mini Nova 900) bzw. 16 (bei Abano Mini Nova 1100) Strahldüsen im Rücken
- 3 (bei Abano Mini Nova 900) bzw. 6 (bei Abano Mini Nova 1100) Nackendüsen

**ABANO MINI 900 / 1100, ABANO UNO NOVA 1300:**

**Minimal-Variante:**

- 1 Handbrause mit Brauseschlauch und Brausestange

**Maximum-Variante:**

- 1 Tellerbrause
- 4 Seitenbrausen mit einstellbarem Strahlwinkel (davon 2 abstellbar)
- 1 Handbrause mit Brauseschlauch und Brausestange

**INSTALLATION (BEI ALLEN VARIANTEN):**

- Komplett vormontierte Installationseinheit,
- je 1 Absperrventil pro Verbraucher,
- 1 Thermostat DN 15,
- 2 flexible Anschlusschläuche DN 13

Sonderzubehör: Kneipp-Schlauch

Diese Varianten bieten wir serienmäßig in der Oberflächenfarbe Chrom an. (Sonderfarben sind möglich!) Das ECKELEMNT besteht aus Acryl und wird im Werk komplett vormontiert und einer genauen Funktionsprüfung unterzogen.

**Technische Daten Armatur:**

Mindestfließdruck:	1,5 bar
Betriebsdruck:	max. 6 bar
Empfohlener Fließdruck:	2-5 bar
Heißwassertemperatur:	max. 70 °C
Empfohlene Heißwassertemperatur:	60 °C
Temperatur-Einstellbereich:	20-60 °C
Sicherheitssperre:	38 °C



**Montage Tellerbrause:** Tellerbrause von Hand **fest** mit dem Anschlusswinkel verschrauben!

**Montage Handbrause:** (Siehe Abbildung)

Brauseschlauch an Wandanschlusswinkel montieren (1-2)

**Siebichtung nicht vergessen!**

Handbrause mit 30° Winkel und Brauseschlauch verschrauben und in die vorgesehene Halterung stecken. (3)

Reinigung und Wartung siehe separat beiliegende Wartungsanleitung von Dornbracht!

**Funktionsprüfung durchführen!**

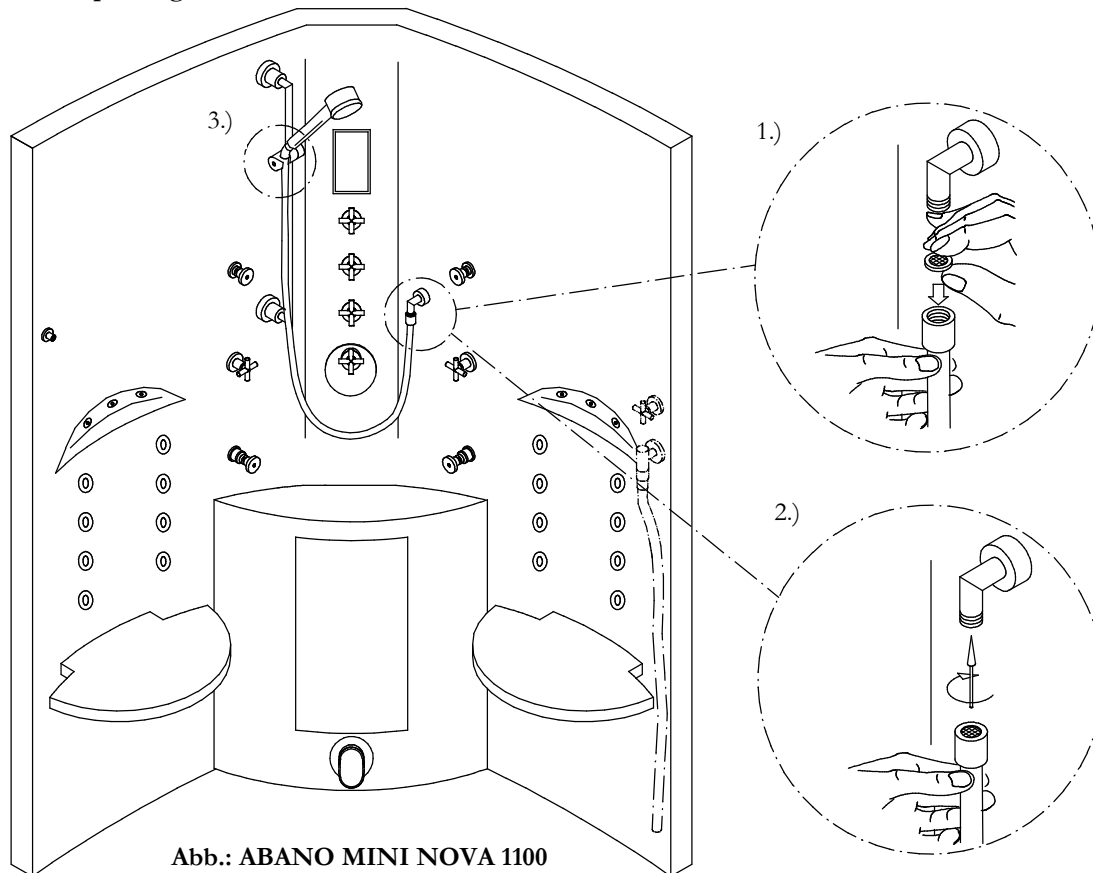


Abb.: ABANO MINI NOVA 1100

#### **Thermostat justieren:**

Eine Korrektur ist erforderlich, wenn die an der Entnahmestelle gemessene Temperatur von der am Thermostat eingestellten Temperatur abweicht.

#### **Dabei ist folgendes zu beachten:**

- Thermostatgriff drehen bis an der Entnahmestelle Wasser mit 38°C austritt.
- Griffschraube lösen (Gewindestift M3) und Griff demontieren.
- Griffschraube M4 am Skalengriff lösen.
- Skalengriff zurückziehen und auf Position 38°C aufstecken.
- Inbusschraube festschrauben.
- Griff aufschrauben und mit Gewindestift sichern.

#### **Thermostat warten:**

- Warm- und Kaltwasserzuleitung absperrern.
- Thermostatgriff auf 38°C stellen.
- Gewindestift lösen (SW 2).
- Griff abschrauben.
- Inbusschraube lösen (SW 4).
- Skalengriff abziehen.
- Spiegelschraube von Hand lösen.
- Senkschraube lösen (Schlitzschraubendreher).
- Thermostatblende abziehen.
- Weiße Klemmplatte nach unten abziehen .
- Grauen Thermostat Aufsatz entfernen (beim Einbau beachten: Symbol TOP nach oben einsetzen).
- Thermostat entfernen (SW 24).
- Sieb reinigen!
- Einbau in umgekehrter Reihenfolge vornehmen.

#### **Seitenbrausen warten:**

Reinigung und Wartung siehe separat beiliegende Wartungsanleitung von Dornbracht!

## Bedienung Armatur

Mit den einzelnen Absperrventilen werden die gewünschten Verbraucher ausgewählt.

Der Thermostat befindet sich hinter einer Abdeckung und wird durch den Thermostatgriff bedient. Der Temperaturbereich wird durch die Sicherheitssperre auf 38 °C begrenzt.

Wird eine höhere Temperatur gewünscht, kann die Sicherheitssperre durch Hervorziehen des schwarzen Knopfes überschritten werden.

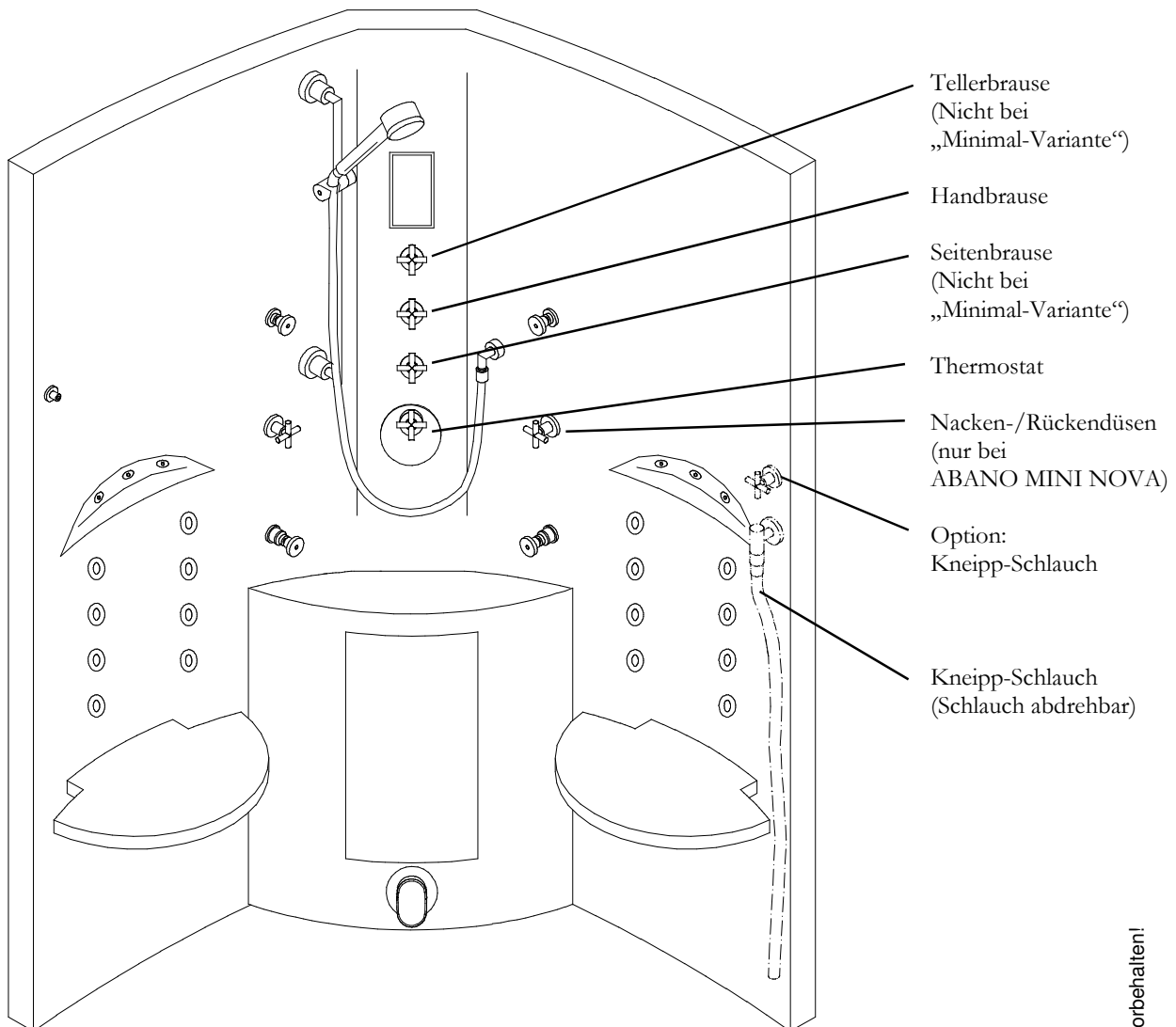


Abb.: ABANO MINI NOVA 1100

# HOESCH

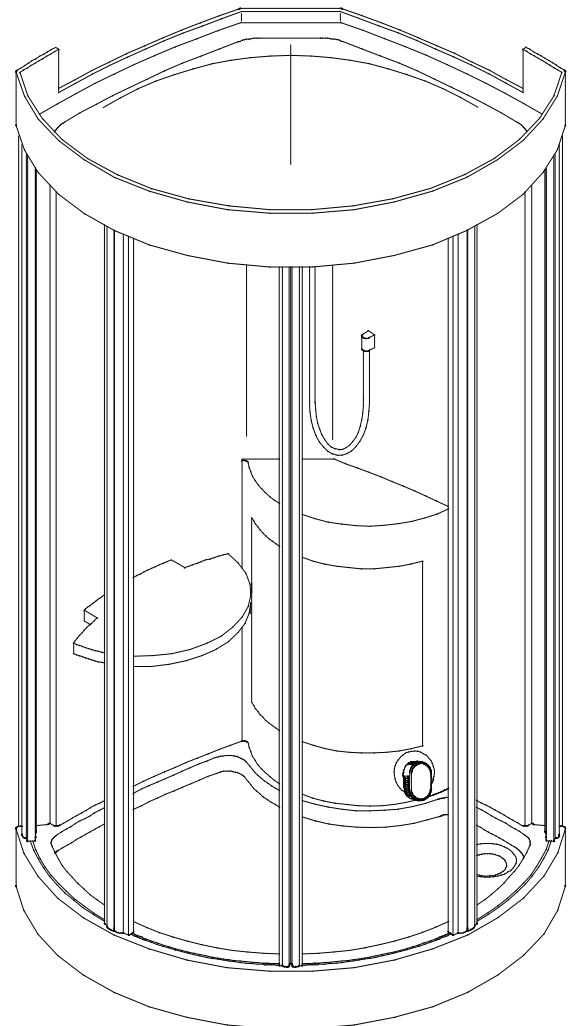
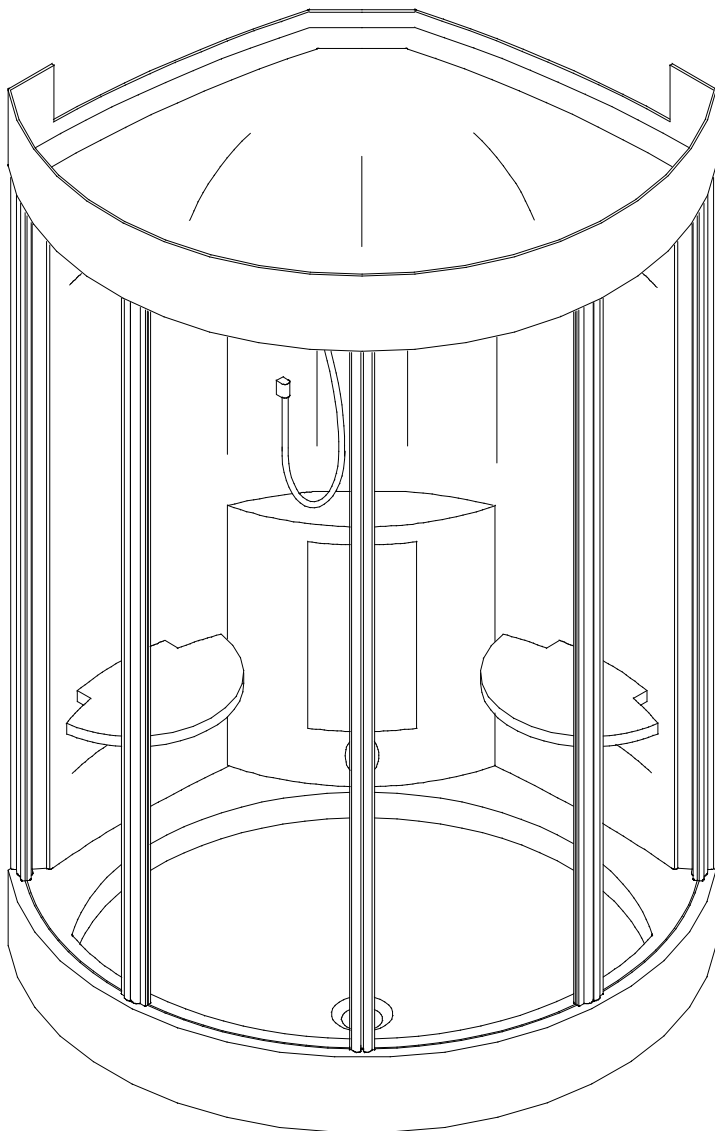
Baden, duschen, fit sein.

Hoesch GmbH & Co. KG  
 Postfach 10 04 24, D-52304 Düren  
 Tel. (0 24 22) 54-0, Fax (0 24 22) 6793  
 www.hoesch.de

Alle Maßangaben in mm! Technische Änderungen vorbehalten!  
 Art.-Nr. 133783

**ABANO MINI / ABANO MINI NOVA 900 / 1100**  
**Technische Änderung.**

02/2005



# PLANUNG

## 9.1 Aufstellplatz / Aufstellraum ABANO MINI / MINI NOVA

Der Aufstellplatz für ABANO MINI / MINI NOVA kann beliebig gewählt werden. Voraussetzung ist ein waagerechter, ebener, rutschfester Fertigfußboden. Es bestehen aus technischer Sicht keine Bedenken, den Dampfbadboden in den Boden einzulassen und auf dem Rohbeton zu montieren. Wir weisen jedoch ausdrücklich darauf hin, dass insbesondere im Garantiefall hierdurch anfallende Mehraufwendungen, vor allem Aus- und Einbaukosten, von HOESCH nicht übernommen werden.

Die Warm- und Kaltwasseranschlüsse sowie der Elektroanschluss sollten hinter dem Eckelement vorgesehen werden (siehe Abbildung in Montageanweisung Seite 6/7).

Der Dampfbadboden aus Acryl für ABANO MINI / MINI NOVA erleichtert die nachträgliche Einbringung des Dampfbades. Der Dampfbadboden wird komplett vormontiert mit Fußgestell und Bodenablauf geliefert.

Über dem Dampfbad muss ein Abstand von mindestens 50 mm zur Decke gewährleistet sein. Dieser Abstand ist unter anderem notwendig, um im Reparaturfall die Verschraubung der Frontverglasung lösen zu können. Wird dieser Mindestabstand nicht gewährleistet, werden hierdurch anfallende Mehraufwendungen, vor allem Aus- und Einbaukosten, insbesondere im Garantiefall von HOESCH nicht übernommen.

## 9.2 Wasseranschluss Armaturen

Warmwasser: DN 15 Anschlussgewinde Rp 1/2", Anschlussdruck 2-5 bar, 60 °C.

Kaltwasser: DN 15 Anschlussgewinde Rp 1/2", Anschlussdruck 2-5 bar

Für beide Anschlüsse ist jeweils über ein Kugelabsperrorgan R 1/2" vorzusehen.

Zusätzlichen Kaltwasser-Anschluss vorsehen für Dampferzeuger DN 15 Anschlussgewinde Rp 1/2" (Wir empfehlen Eckventil 1/2" mit Abgang 3/8", 2-5 bar)

## 9.7 Platzbedarf der Dampfkabine:

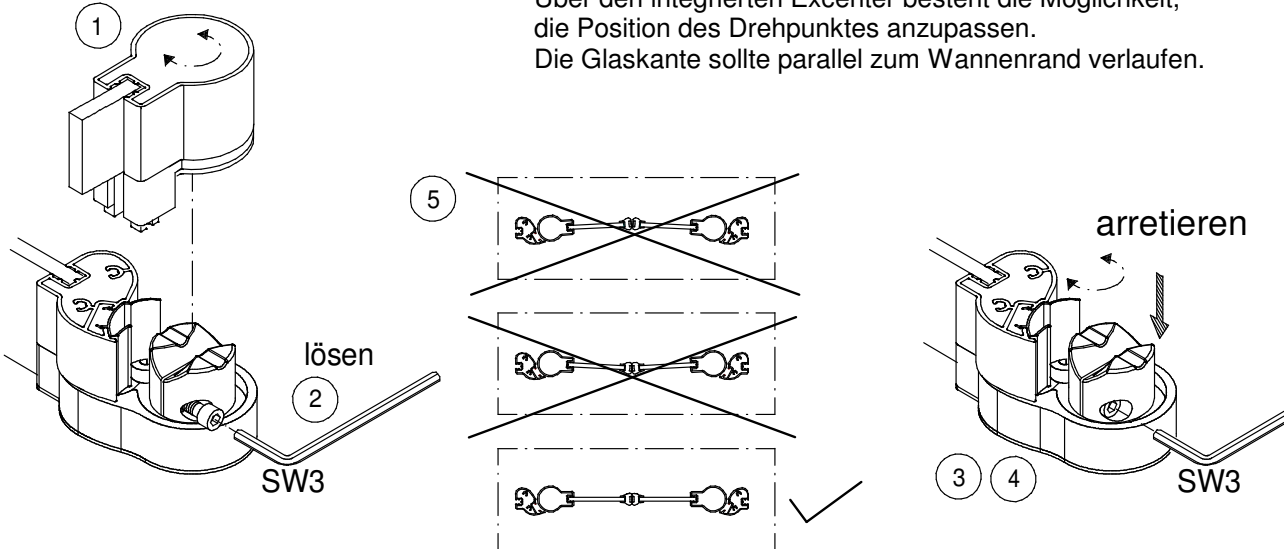
**Raumhöhe: Mindestens 50 mm höher als Kabinenhöhe.** Wird dieser Mindestabstand nicht gewährleistet, werden hierdurch anfallende Mehraufwendungen, vor allem Aus- und Einbaukosten, insbesondere im Garantiefall von HOESCH nicht übernommen.

# MONTAGE

Änderungen ab Seite 16 unten:

## Drehgelenk:

Über den integrierten Excenter besteht die Möglichkeit, die Position des Drehpunktes anzupassen. Die Glaskante sollte parallel zum Wannenrand verlaufen.

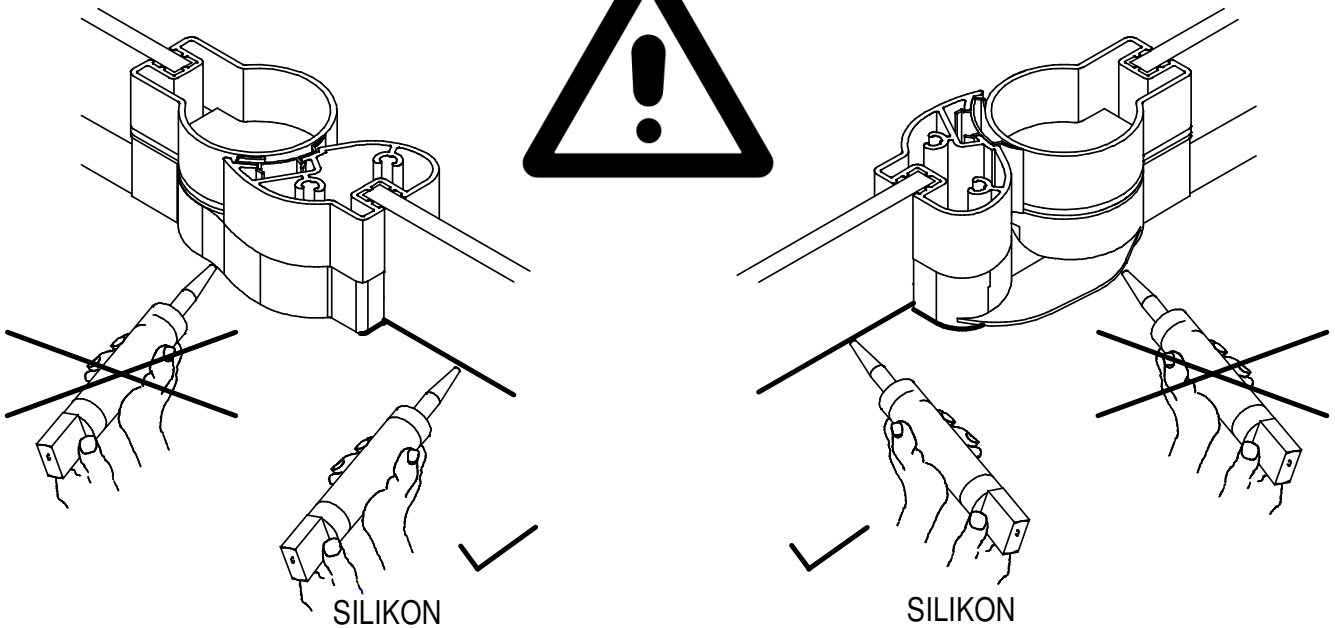


1. Türteil um 90° öffnen und somit in die höchste Stellung bringen
2. Mit dem Inbusschlüssel SW 3 die Klemmschraube lösen
3. Excenterstellung nachjustieren
4. Klemmschraube mit dem Inbusschlüssel SW 3 festziehen
5. Tür schließen und Türstellung kontrollieren

Im geschlossenen Zustand müssen die Türen auf dem tiefsten Punkt stehen!

## AUSSENANSICHT

## INNENANSICHT



Nur im markierten Bereich (**dicker Strich**) silikonisieren!

# GEBRAUCH

## 14. Erstinbetriebnahme

Voraussetzung für die Erstinbetriebnahme ist eine fachgerechte Installation gemäß Montageanweisung.

### Inbetriebnahme - Vorgang

- Spannungsversorgung einschalten (FI-Schutzschalter).
- Wasserablasshahn am Dampferzeuger schließen.
- Wasserzufuhr öffnen (Eckventil).
- Revisionselement montieren. (siehe Seite 27, Montageanweisung Mini 900/1100, bzw. Seite 24 Montageanweisung Mini Nova 900/1100)
- Temperatur-Sollwert (höher als Ist-Wert im Kabineninneren) am Bedientableau (ab Werk 48°C voreingestellt) einstellen. (Einstellbereich 35-50°C)
- Taster am Bedientableau Dampfproduktion Ein betätigen. Wasser strömt über Magnetventil automatisch in den Dampfbehälter. Zeitverzögert, nach ca. 10 Minuten, schaltet die Heizung automatisch ein.
- Zeitverzögert strömt Dampf durch die Dampfdüse in die Dampfkabine und heizt das Dampfbad/Duschbad bis zur eingestellten Solltemperatur auf.
- Der Temperaturfühler erfasst die Kabinentemperatur und schaltet die Heizung zum Beheizen automatisch wieder ein.

## 15. Entkalken Dampferzeuger

Darstellung siehe Montageanweisung

1. Taster am Bedientableau Dampfproduktion Aus.
2. Revisionselement entfernen. (siehe Seite 27, Montageanweisung Mini 900/1100, bzw. Seite 24 Montageanweisung Mini Nova 900/1100)
3. Dampferzeuger in die Kabine ziehen.
4. Ablassschlauch in den Ablauf legen.
5. Ablasshahn öffnen und Gerät entleeren. **Achtung Heiß!** (Bild 1)
6. Ablasshahn wieder schließen (Bild 2)
7. Stopfen entfernen (Bild 3)
8. Entkalkerflüssigkeit 250 ml einfüllen (Bild 4)
9. Stopfen wieder eindrehen (Bild 5).
10. Taster am Bedientableau Dampfproduktion Ein.
11. Gerät befüllt automatisch, zeitverzögert schaltet die Heizung automatisch ein.
12. Abwarten bis Dampf an der Dampfdüse sichtbar wird.
13. Gerät wieder ausschalten.
14. Einwirkzeit ca. 15 Minuten abwarten.
15. Ablasshahn öffnen und Gerät entleeren: **Achtung Heiß!** (Bild 1)
16. Ablasshahn schließen (Bild 2).
17. Schlauch hinter die Revision legen.
18. Revisionselement einsetzen und beim Mini 900/ Mini Nova 900 verschrauben (siehe Seite 27, Mini 900, bzw. Seite 24 Mini Nova 900)

## 16. Duftstoffzugabe

Die Duftstoffzugabe von Duftessenzen erfolgt manuell auf das Reservoir der Dampfdüse. Da marktübliche Duftessenzen Alkohol enthalten, dürfen ausschließlich HOESCH-Duftessenzen verwendet werden. Bei Verwendung von anderen Duftessenzen lehnen wir jede Gewährleistung ab.

**HOESCH GmbH & Co. KG**

**Postfach 10 04 24**

**D-52304 Düren**

**Telefon: 02422 54-0**

**Telefax: 02422 6793**

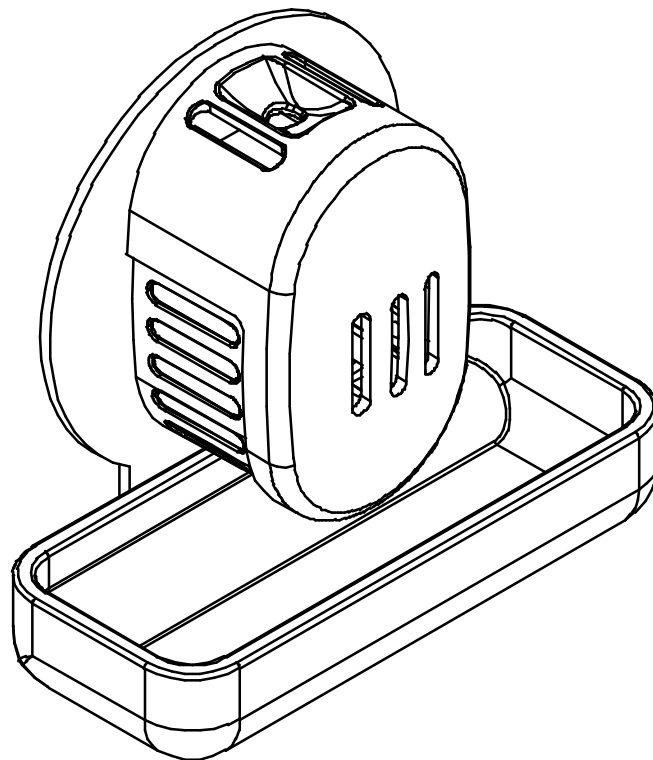
**Hotline: ☎ 0800 0185905**

**www.hoesch.de**

**Info@hoesch.de**


**ABANO<sup>®</sup> DAMPFBÄDER**  
**Beiblatt Kondensatschale**

04/2006

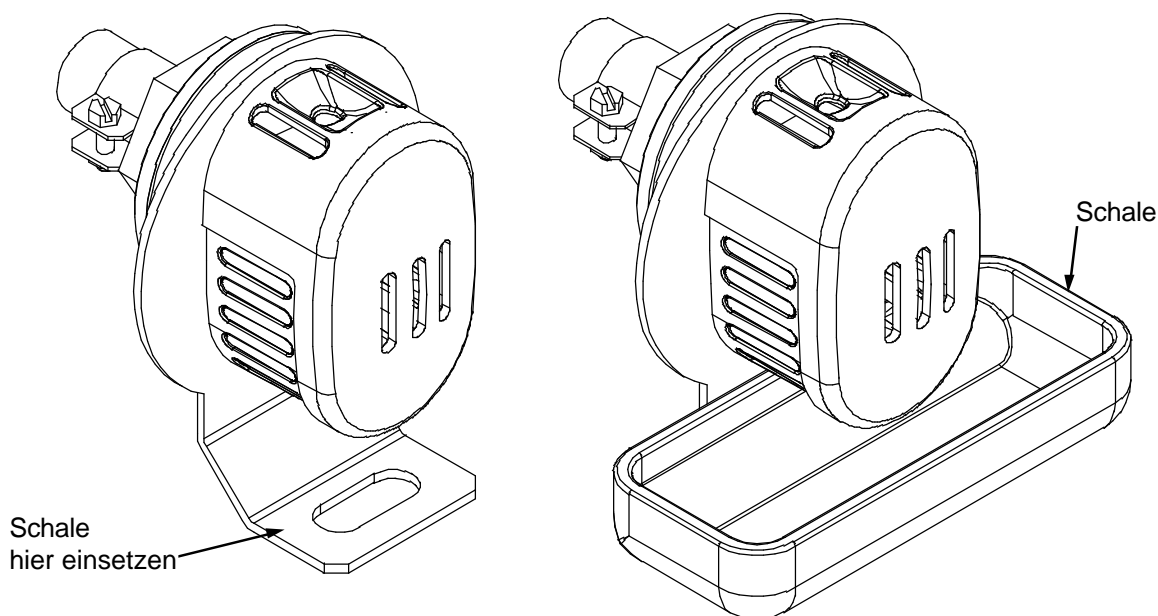


## Kondensatschale aus Kunststein

Die Kondensatschale aus Kunststein schützt den Dampfbadboden, indem sie aus der Dampfdüse auslaufendes Kondensat auffängt und verhindert, dass heißer Dampf unmittelbar unter der Dampfdüse direkt auf den Dampfbadboden aus Acryl auftrifft.

 Die Kondensatschale muss deshalb bei jedem Dampfvorgang verwendet werden. Andernfalls lehnen wir jede Gewährleistung ab!

Die Kondensatschale kann gleichzeitig als Duftstoffschale verwendet werden, indem einige Tropfen HOESCH-Duftessenzen in die Schale gegeben werden. Die Schale sollte nach jedem Dampfen/Duschen entleert werden, indem ihr Inhalt in den Ablauf geschüttet wird.



## Duftstoffzugabe

Die Duftstoffzugabe von Duftessenzen erfolgt manuell auf das Reservoir der Dampfdüse oder alternativ in die Kondensatschale. Da marktübliche Duftessenzen Alkohol enthalten, dürfen ausschließlich HOESCH-Duftessenzen verwendet werden. Bei Verwendung von anderen Duftessenzen lehnen wir jede Gewährleistung ab.

**HOESCH**  
Design

HOESCH Design GmbH • Postfach 10 04 24 • D-52304 Düren  
Telefon: +49 2422 54-0 • Telefax: +49 2422 6793 • Hotline: ☎ 0800 0185905