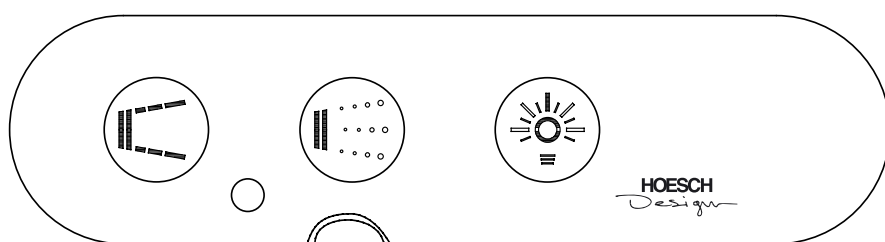


BADEN

Bedienungsanweisung Venturi-Whirlsystem Comfort.



Ⓛ Hotline: 0800-0185905



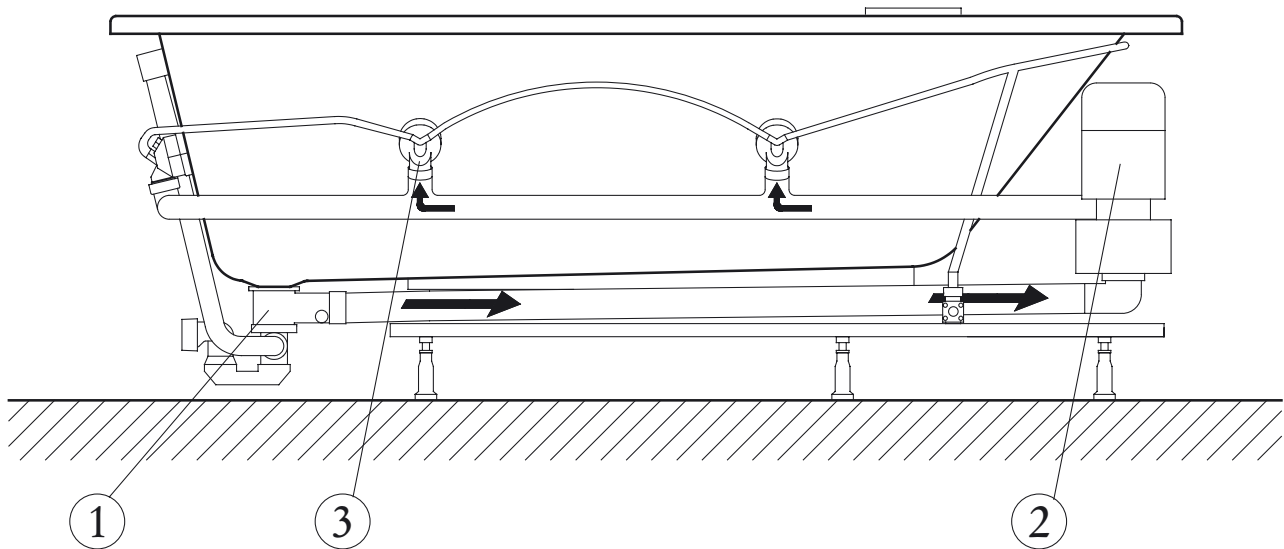
HOESCH
Design

Es ist soweit: Das erste Bad in Ihrer Hoesch-Whirlwanne steht bevor! Wir wünschen Ihnen viel Freude an Ihrer neuen Wanne! Ständige Produktionsüberwachung, Forschung und Weiterentwicklung, verbunden mit dem innovativen Design unserer Luxuswannen aus Sanitär-Acryl, gewährleisten, daß Sie sich für ein hochwertiges Qualitätsprodukt entschieden haben. Für ungetrübten Badespaß bitten wir diese Anweisung vor dem ersten Bad sorgfältig zu lesen.

Beschreibung

Wie funktioniert das Whirlsystem?

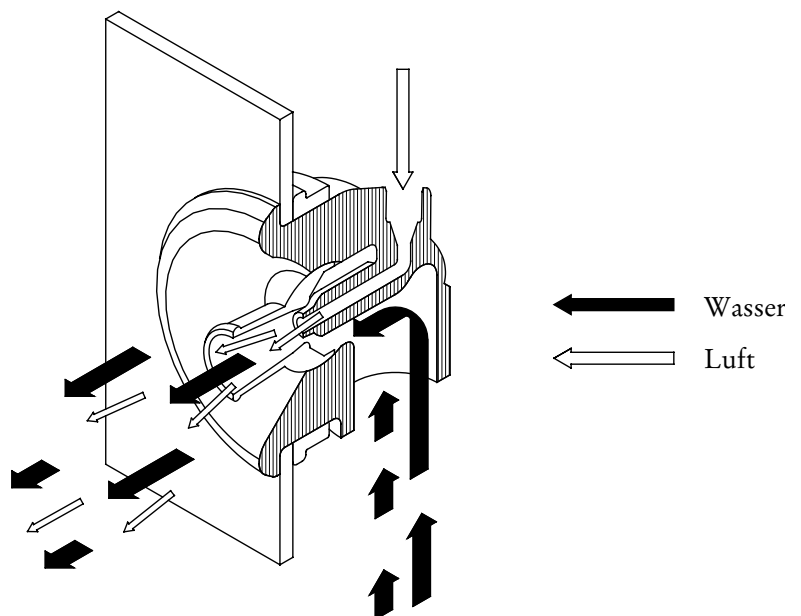
Das Venturi-Whirlsystem bildet einen Kreislauf. Das Ablaufventil ist gleichzeitig Ansaugstutzen **1**. Wasser wird an-/abgesogen, durch die Whirlpumpe **2** beschleunigt und mit ca. 1 bar Druck durch die Massagedüsen **3** wieder ins Innere der Wanne geleitet.



Die Venturi Massagedüse

Das physikalische Prinzip der Venturi Massagedüsen:

Durch Unterdruck wird die selbsttätige Luftbeimischung des Wassermassagestrahls erreicht. Eine optimale Massageeinwirkung ist gewährleistet!



Trockenlaufschutz

Zur Sicherheit für die Whirlpumpe ist ein sog. Trockenlaufschutz integriert. Dieser verhindert, daß das Whirlsystem bei leerer Wanne oder zu geringem Wasserstand in Betrieb genommen werden kann.

Bedienung/Benutzung

Allgemeines

Whirlbäder kann in der Regel jeder, dessen Herz-, Kreislauf- und Nervensystem den normalen Alltagsbeanspruchungen gewachsen sind. Falls Zweifel bestehen, den Rat eines Arztes einholen.

Bei Erkältungs-, Infektionskrankheiten, Geschwüren, eiternden Wunden sowie Entzündungen bis zu deren vollständiger Ausheilung auf das Whirlbad verzichten. Ebenso nach Alkoholgenuss und unmittelbar nach dem Essen.

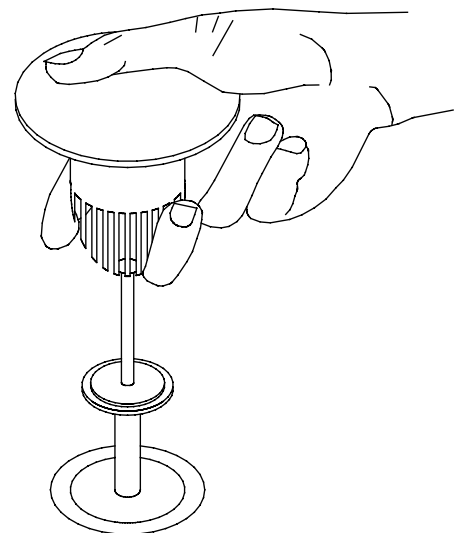
Wassertemperatur und Dauer des Bades ganz nach Wohlbefinden steuern. Faustregel: Je höher die Temperatur, desto kürzer die Badezeit. Bei einer maximalen Temperatur von 38°C sollte aus ärztlicher Sicht das Whirlbad nicht länger als 10 Minuten dauern. Bei 36°C 20 Minuten nicht überschreiten.

Für eine optimale Wirkung des Whirlbades ist es ratsam, anschließend eine 20minütige Nachruhe ohne körperliche Anstrengung einzulegen; falls möglich, an der frischen Luft.

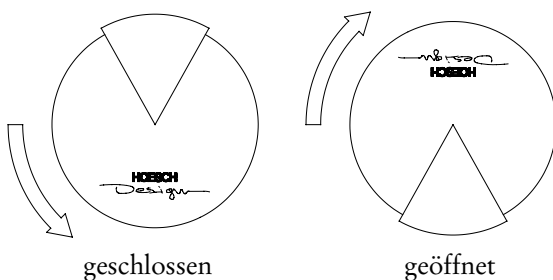
Ab-/Überlaufarmatur

Zum Schutz vor Verschmutzung der Whirlpumpe ist ein Sieb in dem Ablauf integriert. Beim Einsetzen des Ablaufventils darauf achten, daß der untere Stift genau mittig in die vorgesehene Bohrung eingeführt wird. Anhand des Schriftzugs auf dem Überlaufdrehknopf ist erkennbar, ob der Ablauf geöffnet oder geschlossen ist.

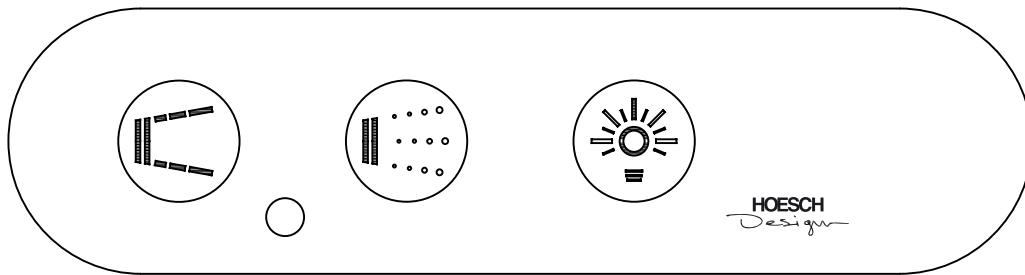
Ablaufventil



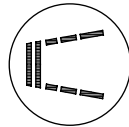
Überlaufdrehknopf



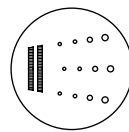
Tastatur



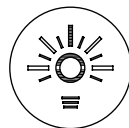
Sobald der rote Punkt aufleuchtet, ist das Whirlsystem (und der Scheinwerfer, falls vorhanden), funktionsbereit.



1 x tippen = Massage EIN (höchste Stärke)
1 x tippen = Massage AUS



1 x tippen = Luftbeimischung AUS
1 x tippen = Luftbeimischung EIN

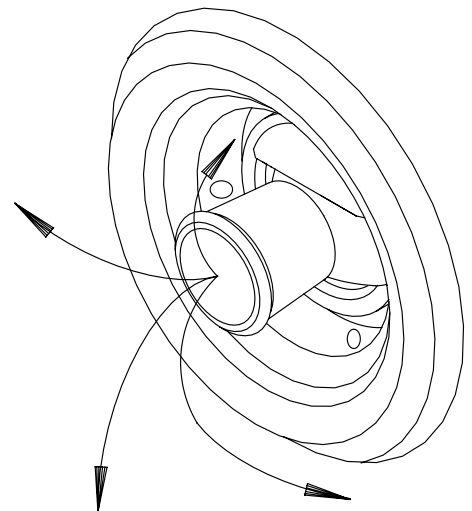


Sonderzubehör

1 x tippen = Licht EIN
1 x tippen = Licht AUS

Düseneinstellung

Die Richtung des Massagestrahls jeder Düse kann per Hand verstellt werden. Nach oben ist der Schwenkradius begrenzt.



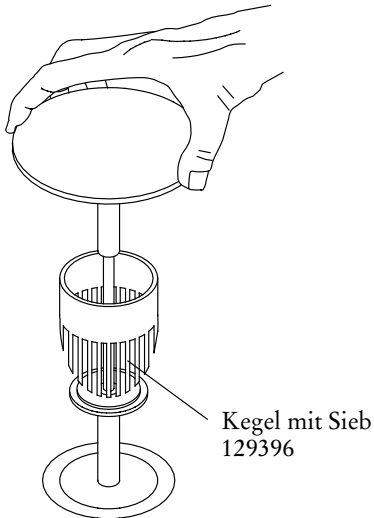
Badezusätze

Wichtig:

Grundsätzlich keine schäumenden, für Whirlwannen geeignete Badezusätze (z.B. Hoesch-Duftessenzen Art.-Nr. 6880 00-6883 00) verwenden! Wir empfehlen insbesondere die Hoesch-Schaumbäder in 4 Duftnoten (Art.-Nr. 68863-68866). Diese wurden speziell für Hoesch-Whirlwannen entwickelt. Keinesfalls ölhaltige Mittel einsetzen!

Reinigung/Wartung

Ablaufventil



Wichtig:

Das integrierte Sieb im Ablaufventil ist regelmäßig zu säubern.

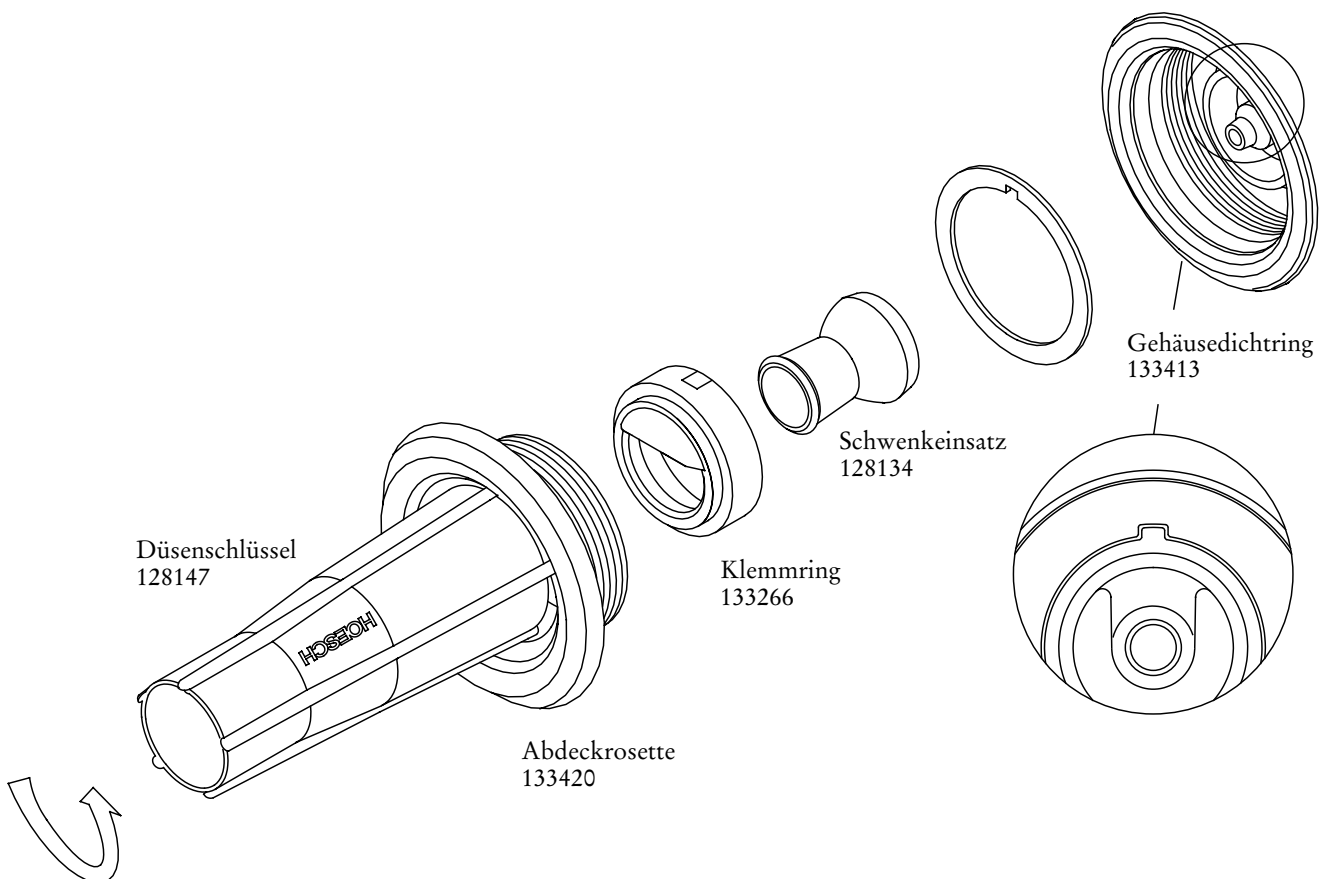
Ein verstopftes Sieb beeinträchtigt die Ansaugung der Whirlpumpe und somit die Leistung.

Funktionsstörungen sind die Folge!

Ausbau und Reinigung der Massagedüsen:

Düsenlüssel (breite Seite) an der Düse ansetzen und durch linksdrehen Rosette abschrauben. Den kompletten Düseninsatz entnehmen (Haltering, Schwenkeinsatz und Dichtring). Alle Einzelteile mit einem sauren, kalklösenden Mittel (z.B. Brantweinessig) reinigen.

Beim Einsetzen der Teile darauf achten, daß die Ausbuchtungen im Dichtring und Klemmring auf die Nut im Düsenkorpus gesetzt werden. (Dadurch ist der nach oben begrenzte Schwenkradius des Massagestrahls gewährleistet.)



Ersatz für beschädigte Teile kann unter Angabe obiger Art.-Nr. bestellt werden.

Hygiene, Desinfektion

Die Rohrleitungen zwischen den Massagedüsen und der Whirlpumpe sind so angeordnet, daß sie sich bei Ablassen des Badewassers vollständig entleeren. Bei Beachtung der folgenden Hinweise ist eine ausreichende Hygiene gewährleistet:

1. Vor dem ersten Whirlbad ist eine wirksame Spülung mit Desinfektion des Rohrsystems durchzuführen. Wanne ausreichend mit kaltem Wasser befüllen, 50-100 ml Hoesch-Desinfektionsmittel (Art.-Nr. 6923, 500 ml Dosierflasche) pro 100 l Wasserinhalt zugeben und Whirlpumpe für cirka 30 Minuten einschalten. Wasser ablassen, Acryl-Oberfläche abspülen und reinigen.
2. Bei regelmäßiger Nutzung der Whirlwanne diese Spülung nach mindestens 10-15 Bädern sowie nach längerer Zeit der Nichtbenutzung durchführen.
3. Verwenden Sie ausschließlich das spezielle Hoesch-Desinfektionsmittel. Es wirkt mikrobiologisch gegen Pilze, Algen und Bakterien, ist tensidfrei und in der angegebenen Konzentration ökologisch unbedenklich. Es wirkt nicht aggressiv auf die im Dosiersystem eingesetzten Werkstoffe. Eine Schädigung der Acrylwannenoberfläche bei Kontakt mit diesem Mittel ist ausgeschlossen.

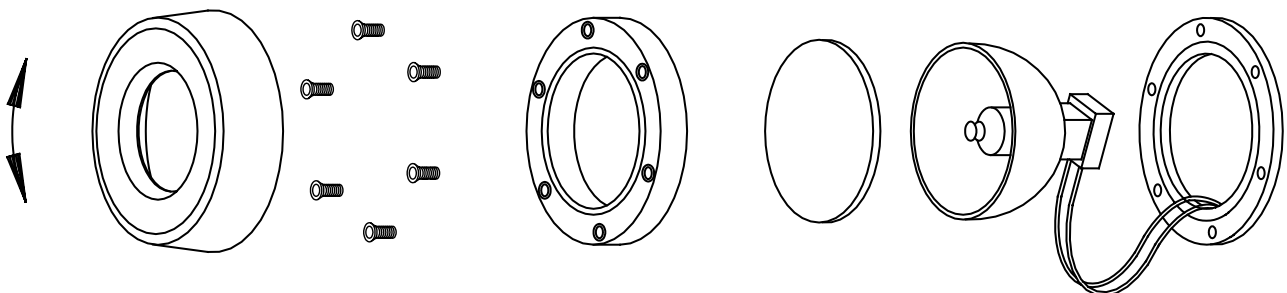
Für Schäden und Gefahren, verursacht durch andere, nicht für diesen Einsatzzweck geeignete Mittel, kann keine Haftung übernommen werden!

Pflege

Nach dem Baden Wannenoberfläche mit Wasser abspülen und mit einem feuchten Tuch nachwischen. **Keine Scheuermittel verwenden!** Für gelegentliche Grundreinigungen ein paar Spritzer Reinigungsmittel (z.B. Hoesch-Cleaner, Art.-Nr. 6999 00), auf die Oberfläche geben, mit einem trockenem weichen Tuch nachreiben. Stärkere Verschmutzungen mit warmen Wasser und flüssigem milden Reinigungsmittel oder einer Seifenlauge beseitigen. Kalkablagerungen mit Branntweinessig und Wasser wegwischen (Armaturen aussparen!). Bei Einsatz von Abfluß-Reinigern die Gebrauchsanweisung beachten! Leichte Kratzer oder aufgeraute Stellen bei **glänzender** Oberfläche mit dem Hoesch Sanicryl-Pflegeset (Art.-Nr. 6991 00) entfernen. Tiefe Kratzspuren und Brandflecken auf **glänzenden oder matten** Oberflächen mit feinem Sandpapier (Nr. 500) oder Metallradierer aus feiner Stahlwolle vorsichtig, großflächig in eine Richtung schleifend, beseitigen. Nur bei **glänzender** Oberfläche mit Spezialpoliercreme nachbehandeln.

Sonderzubehör

Unterwasserscheinwerfer



(Wechsel von der Wanneninnenseite)

Der Wechsel der eingebauten Halogenlampe darf nur von einer konzessionierten Elektro-Fachkraft durchgeführt werden.

Was ist zu tun, wenn ...

der Massagestrahl nicht eingeschaltet werden kann?

- Prüfen Sie, ob genügend Wasser in der Wanne ist. (Leuchtet der untere rote Punkt auf der Tastatur?)
- Prüfen Sie, ob die Stromzufuhr unterbrochen wurde. (Sicherung prüfen)
- Schalten Sie für ca. drei Minuten die Sicherung ab und probieren Sie anschließend erneut einen Start.

der Massagestrahl merklich schwächer wird?

- Säubern Sie das Ablaufventil!
- Reinigen Sie die Massagedüsen!

sich während dem Whirlbad Schaum bildet?

- Sofort den Massagestrahl abschalten! Wasser ablassen und eine gründliche Spülung durchführen.
- Achten Sie grundsätzlich darauf nur geeignete (**keine schäumenden, ölhaltigen**) Badezusätze zu verwenden!

Sie die Whirlwanne nicht benutzen oder abwesend sind (z.B. Urlaub)?

- Grundsätzlich sind keine besonderen Maßnahmen erforderlich.
Wie bei allen elektrischen Geräten, ist jedoch eine Abschaltung mittels Hauptschalter vom Stromnetz empfehlenswert.

Vorbereitung für einen Anruf beim HOESCH-Kundendienst

Wenn Ihre Selbsthilfe zur Behebung einer Störung nicht erfolgreich war, halten Sie folgende Informationen bevor Sie anrufen bereit, damit der Kundendienst schnellstmöglich eine Lösung anbieten kann:

- Name des Produktes/Modellbezeichnung
- Artikel-Nr. des Produktes
- Fabr./Serien-Nummer des Produktes (befindet sich auf der Garantiekarte und an der Steuerung oder am Gerät)
- Kaufdatum
- Symptome, unter denen das Problem auftritt



HOESCH

Baden, duschen, fit sein.

Hoesch Metall + Kunststoffwerk GmbH & Co.
Postfach 10 04 24, D-52304 Düren
Tel. (0 24 22) 54-0, Fax (0 24 22) 67 93
Internet: www.hoesch.de

Alle Maßangaben in mm! Technische Änderungen vorbehalten!
All dimensions in mm! Subject to technical alterations!
Toutes Dimensions en mm! Sous réserve de modifications techniques!
Tutte Dimensioni in mm! Salvo modifiche tecniche!
Alle afmetingen in mm! Technische wijzigingen voorbehouden!
Todas las medidas en mm! El fabricante se reserva el derecho de efectuar en este producto los cambios técnicos que considere necesarios!
Wszystkie wymiary w mm! Zastrzeżamy sobie prawo do zmian technicznych!
Все размеры даны в мм! Право на технические изменения сохраняется!