

VENTURI-WHIRLPOOL-SYSTEM COMFORT.

**HOESCH**  
*jetline*

*Bedienungsanweisung*

HOESCH  
Metall + Kunststoffwerk GmbH & Co.  
Postfach 10 04 24, D-W-5160 Düren  
Telefon: (0 24 22) 54-0  
Telex: 8 33 790 hoemk d  
Telefax: (0 24 22) 67 93

Ⓓ

# Inhalt

## Beschreibung des Venturi-Whirlpool-Systems

Wie funktioniert das Whirlpool-System? .....	2
Wasser und Luft – die Venturi-Düse .....	3
Trockenlaufschutz .....	3

## Bedienung/Benutzung

Allgemeines .....	3
Ab-/Überlaufarmatur .....	3
Tastatur .....	4
Massagestrahl .....	4
Badezusätze .....	5

## Reinigung/Wartung

Ablaufventil .....	5
Venturi-Düseneinsätze .....	5
Hygiene, Desinfektion .....	6

## Pflege

.....	6
-------	---

## Sonderzubehör

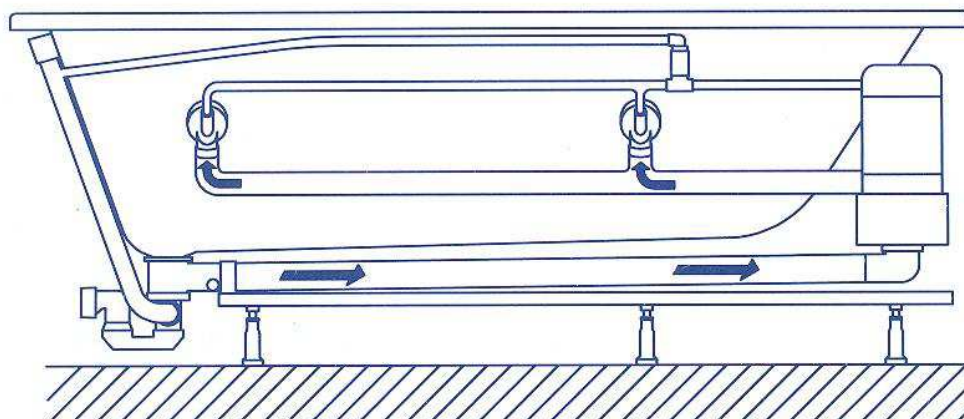
Scheinwerfer .....	6
--------------------	---

Es ist soweit: Das erste Bad in Ihrer Hoesch Whirlpool-Wanne steht bevor! Wir wünschen Ihnen viel Freude an Ihrer neuen Wanne! Ständige Produktionsüberwachung, Forschung und Weiterentwicklung, verbunden mit dem innovativen Design unserer Luxuswannen aus Sanitär-Acryl, gewährleisten, daß Sie sich für ein hochwertiges Qualitätsprodukt entschieden haben. Für ungetrübten Badespaß bitten wir diese Anweisung vor dem ersten Bad sorgfältig zu lesen.

## Beschreibung des Venturi-Whirlpool-Systems

### Wie funktioniert das Whirlpool-System?

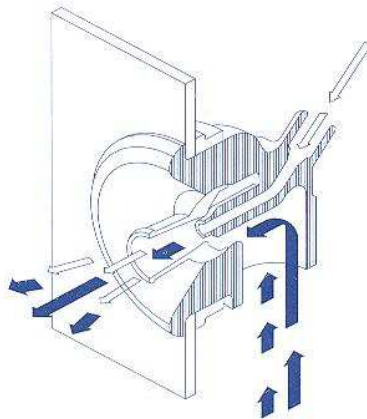
Das Whirlpool-System bildet einen geschlossenen Kreislauf. Das Ablaufventil ist gleichzeitig Ansaugstutzen. Wasser wird an-/abgesogen, durch die Whirlpoolpumpe beschleunigt und mit ca. 1 bar Druck durch die Massagedüsen wieder ins Innere der Wanne geleitet. Für ein Whirlpoolbad benötigen Sie nicht mehr Wasser, als für ein „normales“ Bad.



## Wasser und Luft – die Venturi-Düse

### Das physikalische Prinzip der Venturi Massagedüsen:

Durch Unterdruck wird die selbsttätige Luftbeimischung des Wassermassagestrahls erreicht. Eine optimale Massagewirkung ist gewährleistet!



## Trockenlaufschutz

Zur Sicherheit für die Whirlpoolpumpe ist ein sog. Trockenlaufschutz integriert. Dieser verhindert, daß das Whirlpool-System bei leerer Wanne oder zu geringem Wasserstand in Betrieb genommen werden kann.

## Bedienung/Benutzung

### Allgemeines

Whirlpoolbaden kann in der Regel jeder, dessen Herz-, Kreislauf- und Nervensystem den normalen Alltagsbeanspruchungen gewachsen sind. Falls Zweifel bestehen, den Rat eines Arztes einholen.

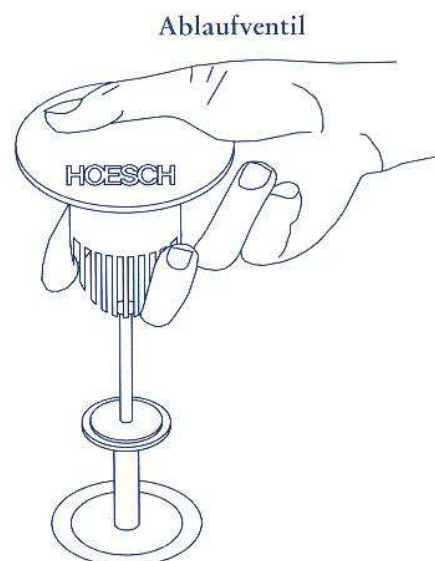
Bei Erkältungs-, Infektionskrankheiten, Geschwüren, eiternden Wunden sowie Entzündungen bis zu deren vollständiger Ausheilung auf das Whirlpoolbad verzichten. Ebenso nach Alkoholgenuß und unmittelbar nach dem Essen.

Wassertemperatur und Dauer des Bades ganz nach Wohlbefinden steuern. Faustregel: Je höher die Temperatur, desto kürzer die Badezeit. Bei einer maximalen Temperatur von 38°C sollte aus ärztlicher Sicht das Whirlpoolbad nicht länger als 10 Minuten dauern. Bei 36°C 20 Minuten nicht überschreiten.

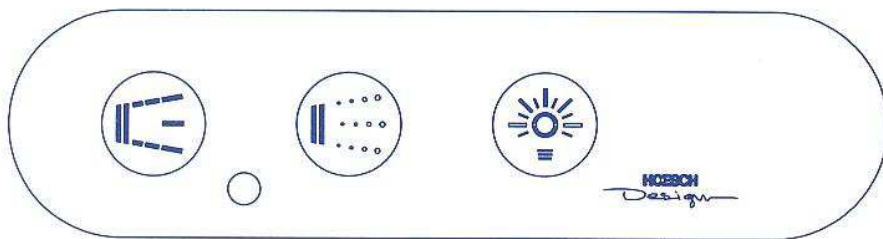
Für eine optimale Wirkung des Whirlpoolbades ist es ratsam, anschließend eine 20minütige Nachruhe ohne körperliche Anstrengung einzulegen – falls möglich, an der frischen Luft.

### Ab-/Überlaufarmatur

Zum Schutz vor Verschmutzung der Whirlpoolpumpe ist ein Sieb in dem Ablauf integriert. Beim Einsetzen des Ablaufventils darauf achten, daß der untere Stift genau mittig in die vorgesehene Bohrung eingeführt wird. Anhand des Schriftzugs auf dem Überlaufdrehknopf ist erkennbar, ob der Ablauf geöffnet oder geschlossen ist.



## Tastatur



Sobald der rote Punkt aufleuchtet, ist das Whirlpool-System (und der Scheinwerfer, falls vorhanden) funktionsbereit.



1 x tippen = Massage EIN (höchste Stärke)  
1 x tippen = Massage AUS



1 x tippen = Luftbeimischung AUS  
1 x tippen = Luftbeimischung EIN

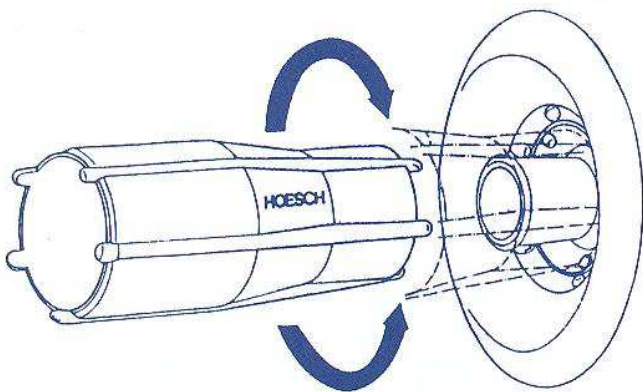
### Sonderzubehör



1 x tippen = Licht EIN  
1 x tippen = Licht AUS

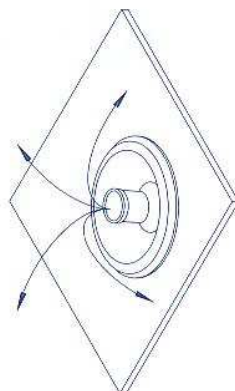
## Massagestrahl

Mit Hilfe des Düsenschlüssels kann die Massagstärke jeder Düse individuell eingestellt werden.



Rechtsdrehung:  
Massagstärke vergrößern

Linksdrehung:  
Massagstärke verkleinern



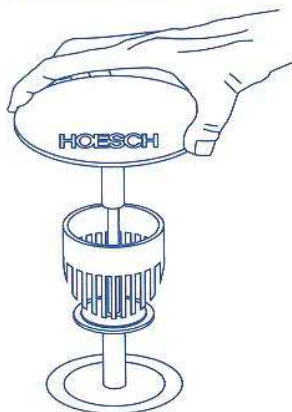
Der Massagestrahl der Düsen kann vom Mittelpunkt gesehen in jede Richtung um ca. 15° verstellt werden. So können Sie die für Sie optimale Einstellung per Hand selbst bestimmen.

## Badezusätze

**Wichtig:** Grundsätzlich nur nichtschäumende, für Whirlpoolwannen geeignete Badezusätze (z.B. Hoesch-Duftessenzen Art.-Nr. 6881-6883) verwenden! Keinesfalls ölhaltige Mittel einsetzen!

## Reinigung/Wartung

### Ablaufventil



### Wichtig:

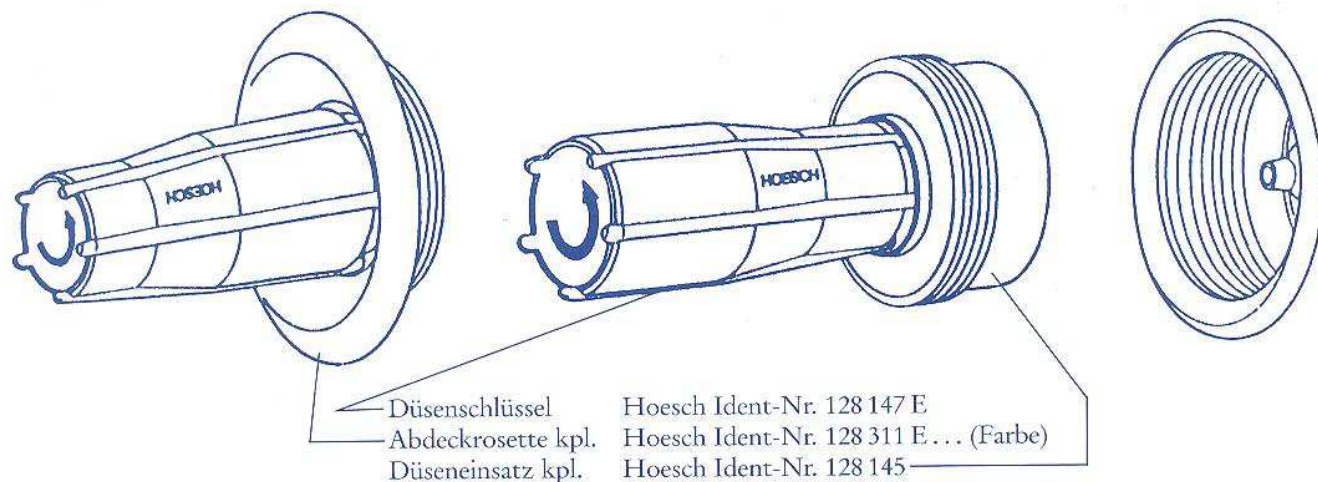
Das integrierte Sieb im Ablaufventil ist regelmäßig zu säubern. Ein verstopftes Sieb beeinträchtigt die Ansaugung der Whirlpoolpumpe und somit die Leistung. Funktionsstörungen können auftreten!

### Venturi-Düseneinsätze

Eine Demontage und Reinigung der Düseninnenteile ist erforderlich, sobald deren Verstellbarkeit durch Kalkablagerungen beeinträchtigt ist. Wir raten die Reinigung je nach Wasserhärte mindestens zwei mal im Jahr durchzuführen.

Durch Linksdrehung des vorne am Klemmring angesetzten Düsen Schlüssels ist der komplette Abdeckring demontierbar. Der Düsen-Einsatz kann nun ausgeschraubt werden und Kalkablagerungen können mit einem sauren, kalklösenden Mittel beseitigt werden (Vorschriften des Herstellers beachten!)

Beim Zusammenbau sind die Teile feingefühlig an das Innengewinde des Düsengehäuses anzusetzen. Düsen-Einsatz bis zum Anschlag eindrehen. Klemmring nach dem Eindrehen fest anziehen. Dann Düsen-Einsatz durch Linksdrehung bis zum Anschlag zurückdrehen.



Ersatz für beschädigte Teile kann unter Angabe obiger Ident-Nummern bestellt werden.

## Hygiene, Desinfektion

Die Rohrleitungen zwischen den Massagedüsen und der Whirlpoolpumpe sind so angeordnet, daß sie sich bei Ablassen des Badewassers vollständig entleeren. Bei Beachtung der folgenden Hinweise ist eine ausreichende Hygiene gewährleistet:

1. Vor dem ersten Whirlpoolbad ist eine wirksame Spülung mit Desinfektion des Rohrsystems durchzuführen. Wanne ausreichend mit kaltem Wasser befüllen, 50-100 ml Hoesch-Desinfektionsmittel (Art.-Nr. 6923, 500 ml Dosierflasche) pro 100 l Wasserinhalt zugeben und Whirlpoolpumpe für circa 30 Minuten einschalten. Wasser ablassen, Acryl-Oberfläche abspülen und reinigen.
2. Bei regelmäßiger Nutzung der Whirlpoolwanne diese Spülung nach mindestens 10-15 Bädern sowie nach längerer Zeit der Nichtbenutzung durchführen.
3. Verwenden Sie ausschließlich das spezielle Hoesch-Desinfektionsmittel. Es wirkt mikrobiologisch gegen Pilze, Algen und Bakterien, ist tensidfrei und in der angegebenen Konzentration ökologisch unbedenklich. Es wirkt nicht aggressiv auf die im Dosiersystem eingesetzten Werkstoffe. Eine Schädigung der Acrylwannenoberfläche bei Kontakt mit diesem Mittel ist ausgeschlossen.

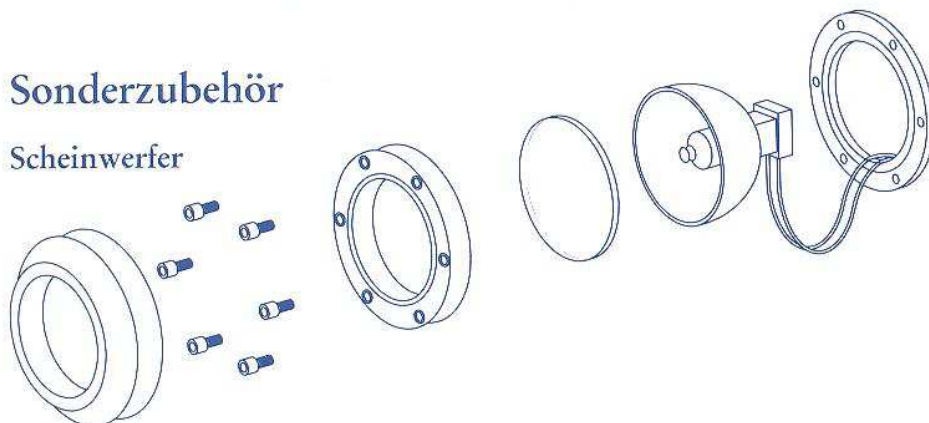
Für Schäden und Gefahren, verursacht durch andere, nicht für diesen Einsatzzweck geeignete Mittel, kann keine Haftung übernommen werden!

## Pflege

Nach dem Baden Wannenoberfläche mit Wasser abspülen und mit einem feuchten Tuch nachwischen. **Keine Scheuermittel verwenden!** Für gelegentliche Grundreinigungen ein paar Spritzer Reinigungsmittel (z.B. Hoesch-Cleaner, Art.-Nr. 6999), auf die Oberfläche geben, mit einem trockenem weichen Tuch nachreiben. Stärkere Verschmutzungen mit warmen Wasser und flüssigem milden Reinigungsmittel oder einer Seifenlauge beseitigen. Kalkablagerungen mit Branntweinessig und Wasser wegwischen (Armaturen aussparen!). Bei Einsatz von Abfluß-Reinigern die Gebrauchsanweisung beachten! Leichte Kratzer oder aufgerauhte Stellen bei **glänzender** Oberfläche mit dem Hoesch Sanicryl-Plegeset (Art.-Nr. 6991) entfernen. Tiefe Kratzspuren und Brandflecken auf **glänzenden oder matten** Oberflächen mit feinem Sandpapier (Nr. 500) oder Metallradierer aus feiner Stahlwolle vorsichtig, großflächig in eine Richtung schleifend, beseitigen. Nur bei **glänzender** Oberfläche mit Spezialpoliercreme nachbehandeln.

## Sonderzubehör

### Scheinwerfer



Wechsel der eingesetzten Speziallampe von der Wanneninnenseite.