

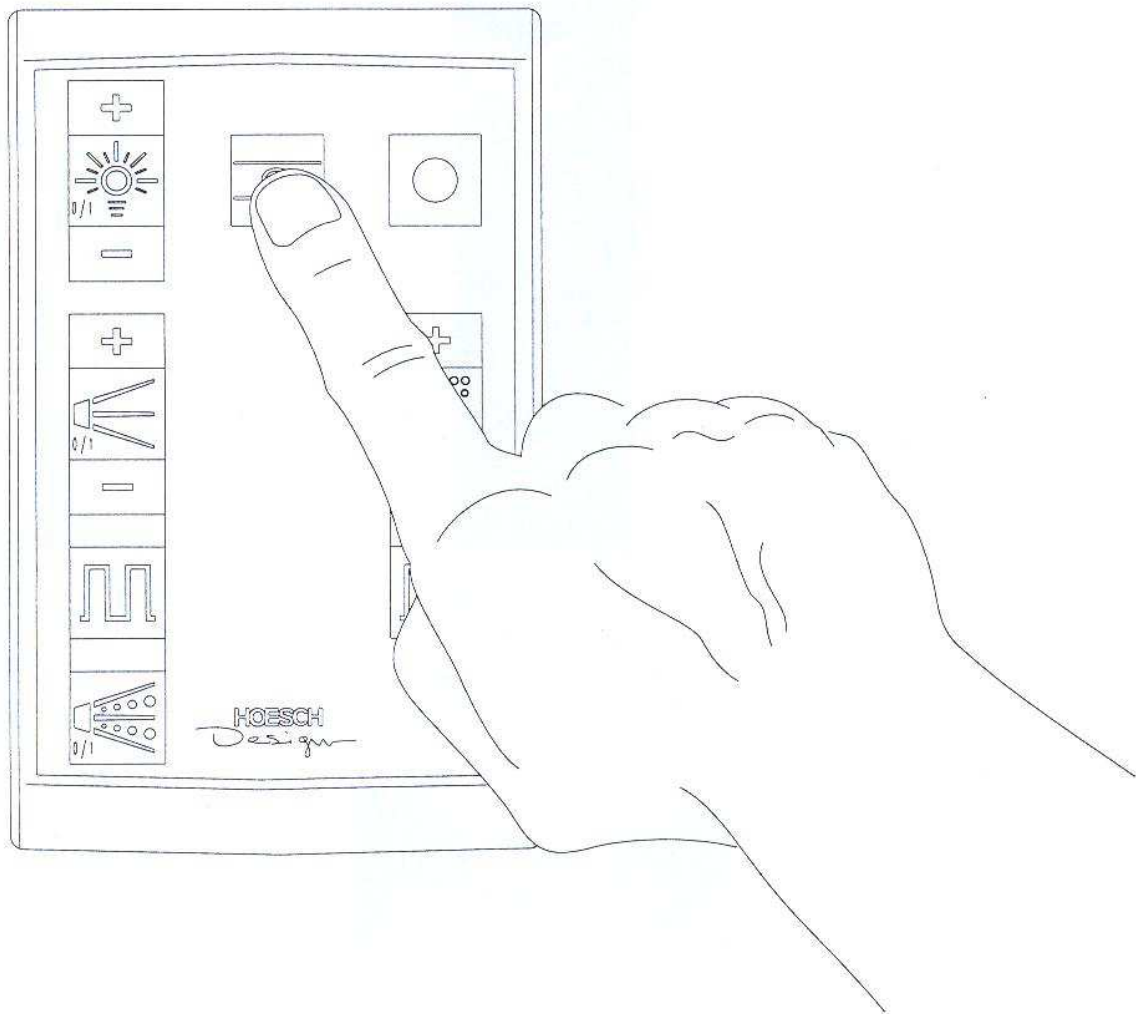


# BADEN

I Bedienungsanleitung Venturi-Whirlsystem Deluxe 8/97

 **(D)** Hotline: 0130 - 1859 05 

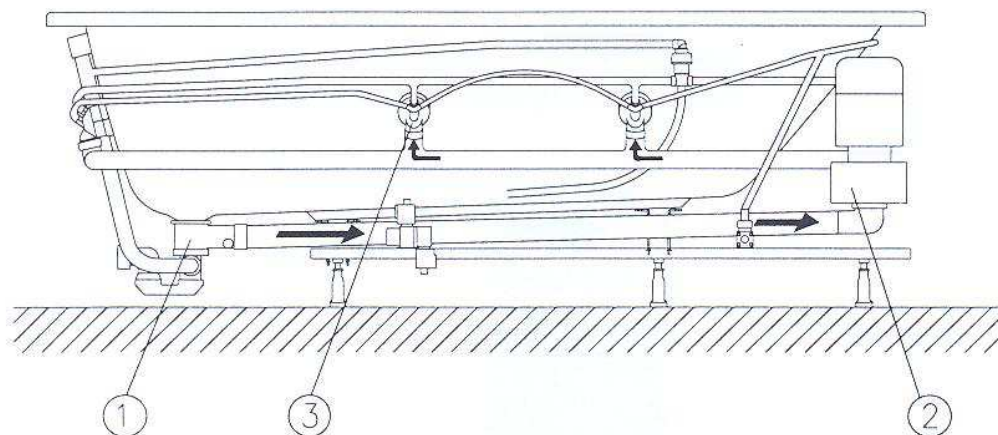


**(D)** **(GB)** **(F)** **(I)** **(NL)** **(E)**

**HOESCH**  
*Design*

Es ist soweit: Das erste Bad in Ihrer HOESCH-Whirlwanne steht bevor! Wir wünschen Ihnen viel Freude an Ihrer neuen Wanne! Ständige Produktionsüberwachung, Forschung und Weiterentwicklung, verbunden mit dem innovativen Design unserer Luxuswannen aus Sanitär-Acryl, gewährleisten, daß Sie sich für ein hochwertiges Qualitätsprodukt entschieden haben. Für ungetrübten Badespaß bitten wir Sie diese Bedienungsanleitung vor dem ersten Bad sorgfältig zu lesen.

## Beschreibung



### Wie funktioniert das Whirlsystem?

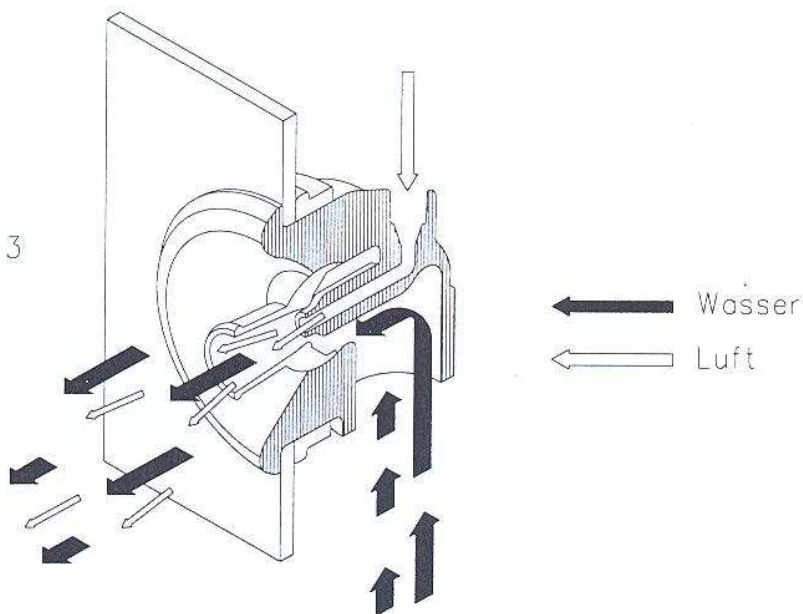
Das Venturi-Whirlsystem bildet einen Kreislauf. Das Ablaufventil ist gleichzeitig Ansaugstutzen ①. Wasser wird an-/abgesogen, durch die Whirlpumpe ② beschleunigt und mit ca. 1 bar Druck durch die Massagedüsen ③ wieder ins Innere der Wanne geleitet.

### Die Venturi Massagedüse

#### Das physikalische Prinzip der Venturi Massagedüsen

Durch Unterdruck wird die selbsttätige Luftbeimischung des Wasserstrahls erreicht. Eine optimale Massagewirkung ist gewährleistet!

Pos. 3



# Bedienung / Benutzung

## Allgemeines

Whirlbaden kann in der Regel jeder, dessen Herz-, Kreislauf- und Nervensystem den normalen Alltagsbeanspruchungen gewachsen ist. Falls Zweifel bestehen, den Rat eines Arztes einholen.

Bei Erkältungs-, Infektionskrankheiten, Geschwüren, eiternden Wunden sowie Entzündungen bis zur vollständiger Ausheilung auf das Whirlbad verzichten. Ebenso nach Alkoholgenuß und unmittelbar nach dem Essen.

Wassertemperatur und Dauer des Badens ganz nach Wohlbefinden steuern. Faustregel: Je höher die Temperatur, desto kürzer die Badezeit. Bei maximalen Temperatur von 38°C sollte aus ärztlicher Sicht das Whirlbad nicht länger als 10 Minuten dauern. Bei 36°C 20 Minuten nicht überschreiten.

Für eine optimale Wirkung des Whirlbades ist es ratsam, anschließende eine 20minütige Ruhephase ohne körperliche Anstrengung einzulegen; falls möglich, an der frischen Luft.

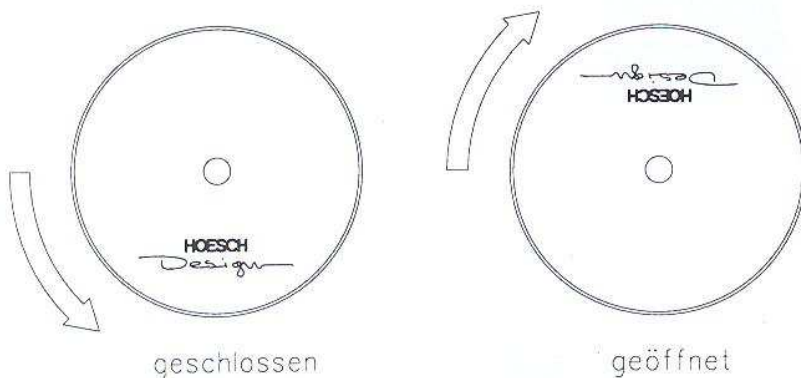
## Ab-/Überlaufarmatur

Zum Schutz vor Verschmutzung der Whirlpumpe ist ein Sieb in den Ablauf integriert. Beim Einsetzen des Ablaufventils darauf achten, daß der untere konische Stift genau mittig in die vorgesehene Bohrung eingeführt wird.

Anhand des Schriftzugs auf dem Überlaufdrehknopf ist erkennbar, ob der Ablauf geöffnet oder geschlossen ist.

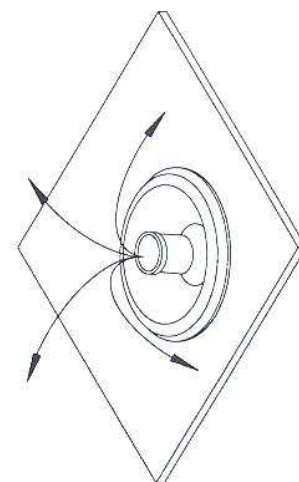


### Überlaufdrehknopf



## DüsenEinstellung

Der Massagestrahl der Whirldüsen kann vom Mittelpunkt gesehen in jede Richtung um ca. 15° verstellt werden. So können Sie die für Sie optimale Einstellung per Hand selbst bestimmen.

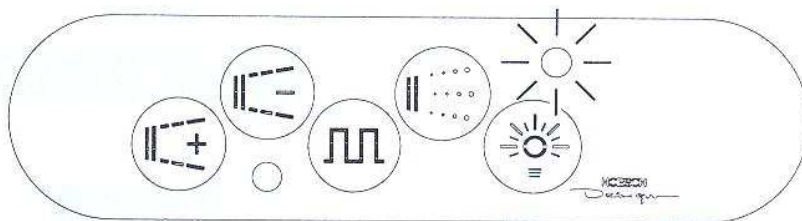
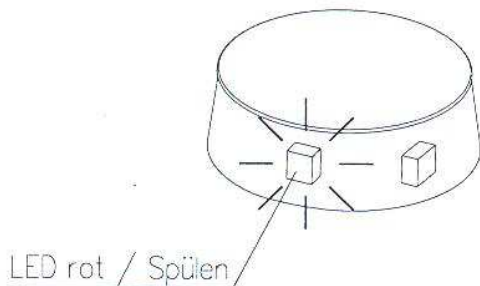


## Badezusätze

Wichtig: Grundsätzlich nur nichtschäumende, für Whirlwannen geeignete Badezusätze (z.B. Hoesch-Duftessenzen Art.-Nr. 6880 00 - 6883 00) verwenden! Keinenfalls ölhaltige Mittel einsetzen

## Automatische Vorspülung

Vorgegebene Spülabläufe gewährleisten, daß alle Systemkomponenten der Whirlwanne vorgespült werden. Die Vorspülung setzt beim Befüllen der Wanne vollautomatisch ein, Dauer ca. 5 Minuten, Wasserbedarf 10 bis 13 Liter je nach Wannenmodell. Erkennbar ist die Spülung durch Aufleuchten der roten LED am Desinfektionsmittelbehälter. (Bei Sonderzubehör Tastatur: durch Aufleuchten der oberen LED).



### Sonderzubehör: Tastatur

Eine Unterbrechung ist nicht möglich! Vorspülung: innerhalb eines Kreislaufes zwischen den Massagedüsen, dem Rohrleitungssystem und der Whirlpumpe, zirkuliert Füllwasser und Desinfektionsmittel. Anschließend gelangt das Reinigungswasser (-gemisch) direkt in den Ablauf.

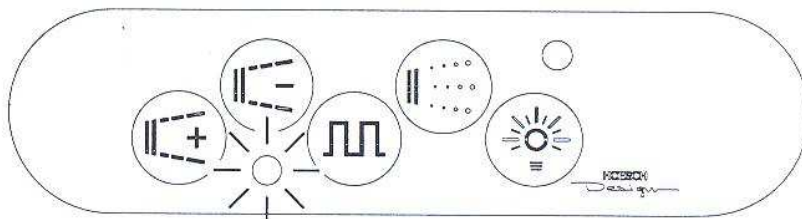
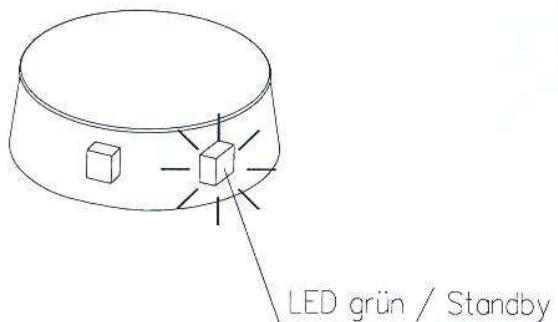
Das Ende des Spülvorgangs ist durch Erlöschen der roten LED am Desinfektionsmittelbehälter bzw. an der oberen LED auf der Tastatur (Sonderzubehör) erkennbar.

## Trockenlaufschutz

Zur Sicherheit ist ein sog. Trockenlaufschutz integriert. Dieser verhindert, daß das Whirlsystem bei leerer Wanne oder zu geringem Wasserstand in Betrieb genommen werden kann.

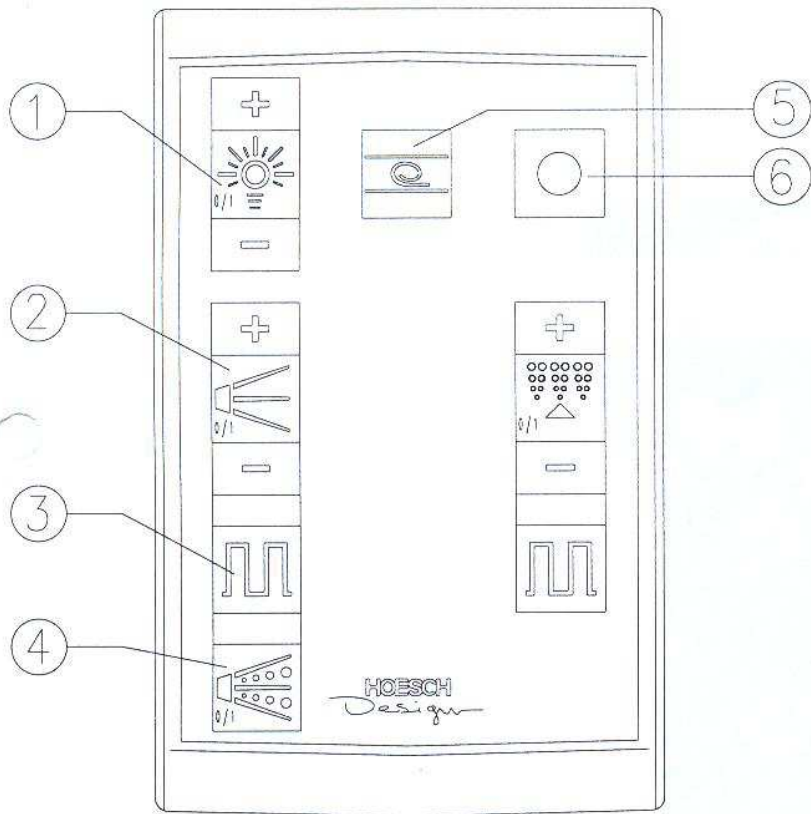
## Betriebsbereitschaft

Mit Erreichen der Mindestfüllhöhe ist die Whirlwanne betriebsbereit. Die Betriebsbereitschaft / Standby der Whirlwanne wird angezeigt durch eine grüne LED am Desinfektionsmittelbehälter. (Bei Sonderzubehör Tastatur: durch Aufleuchten der unteren LED auf der Tastatur).



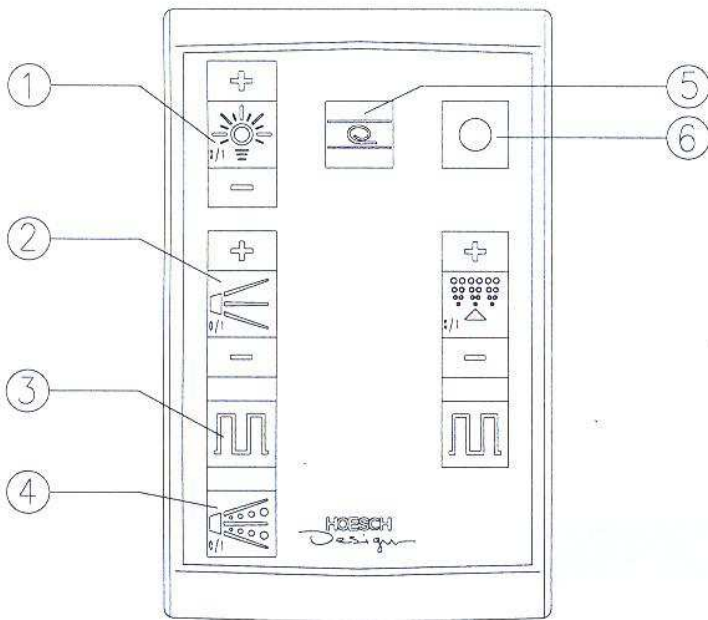
### Sonderzubehör: Tastatur

# Jetcommander



## Die Tasten

- 1 Licht
- 2 Whirlmassage
- 3 Intervall Whirlmassage
- 4 Luftbeimischung-Whirl
- 5 Manuelles Spülen
- 6 Alles Aus



## Die Haupt-Funktionen

- 1 Licht
- 2 Whirlmassage
- 3 Intervall Whirlmassage
- 4 Luftbeimischung-Whirl
- 5 Manuelles Spülen
- 6 Alles Aus

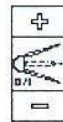
### 1 Licht



Taste drücken  
Taste drücken  
Taste drücken

Licht wird stärker  
Schaltet Licht Ein/Aus  
Licht wird schwächer  
(Funktion nur bei Sonderzubehör Scheinwerfer)

### 2 Whirl-Massage



Taste drücken  
Taste drücken  
Taste drücken

Whirlbetrieb wird stärker  
Schaltet Whirlbetrieb Ein/Aus  
Whirlbetrieb wird schwächer

### 3 Intervall Whirlmassage



Taste drücken

Schaltet Intervall bei Whirlbetrieb Ein/Aus

### 4 Luftbeimischung-Whirl



Taste drücken

Schaltet Luftbeimischung bei Whirlbetrieb Ein/Aus

### 5 Manuelles Spülen



Taste drücken

Optionales Einschalten bei leerer Wanne des Spülprogramms

### 6 Alles Aus



Taste drücken

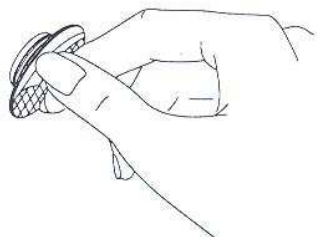
Schaltet alle aktiven Komponenten aus  
(außer Licht)

Die Tasten 1 bis 6 sind nur funktionsbereit, wenn ein ausreichender Wasserstand vorhanden ist. (Leuchten der grünen LED am Desinfektionsmittelbehälter).

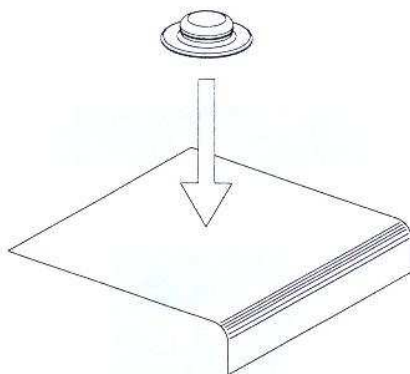
Die Funktionen Licht und Whirlsystem können auch über die Bedienung der Tasten +/- in Betrieb genommen werden.

## Positionierung des Jetcommander

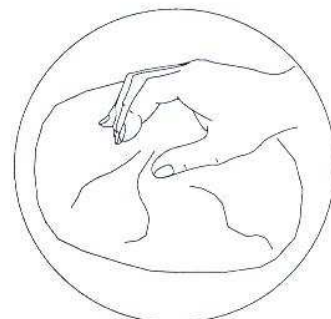
Klebefläche muß trocken  
und fettfrei sein.



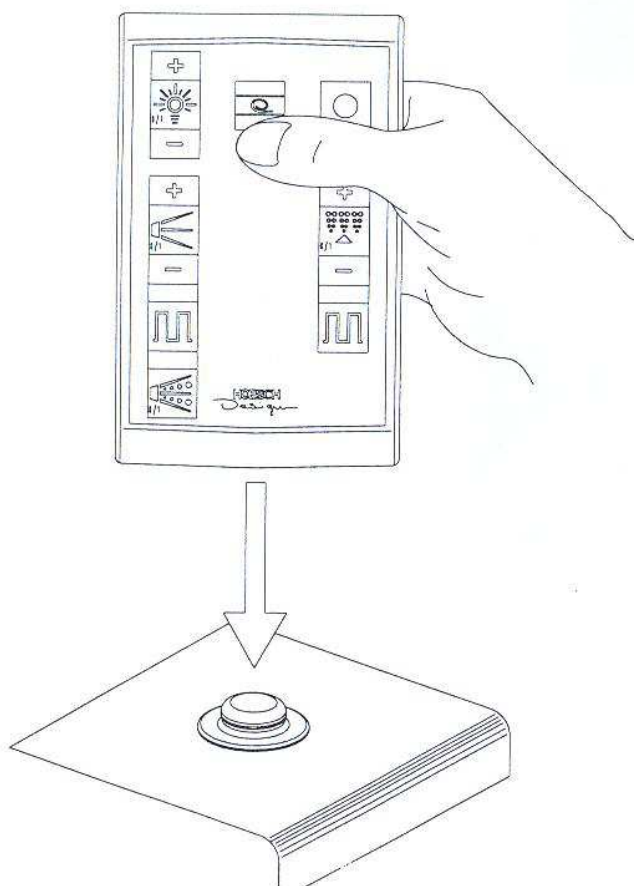
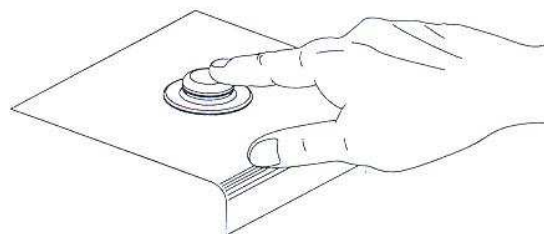
Schutzfolie abziehen



positionieren



und fest andrücken.



Der Wannenrandadapter kann  
beliebig im Sende-/Empfangsbereich in  
Wannennähe positioniert werden.

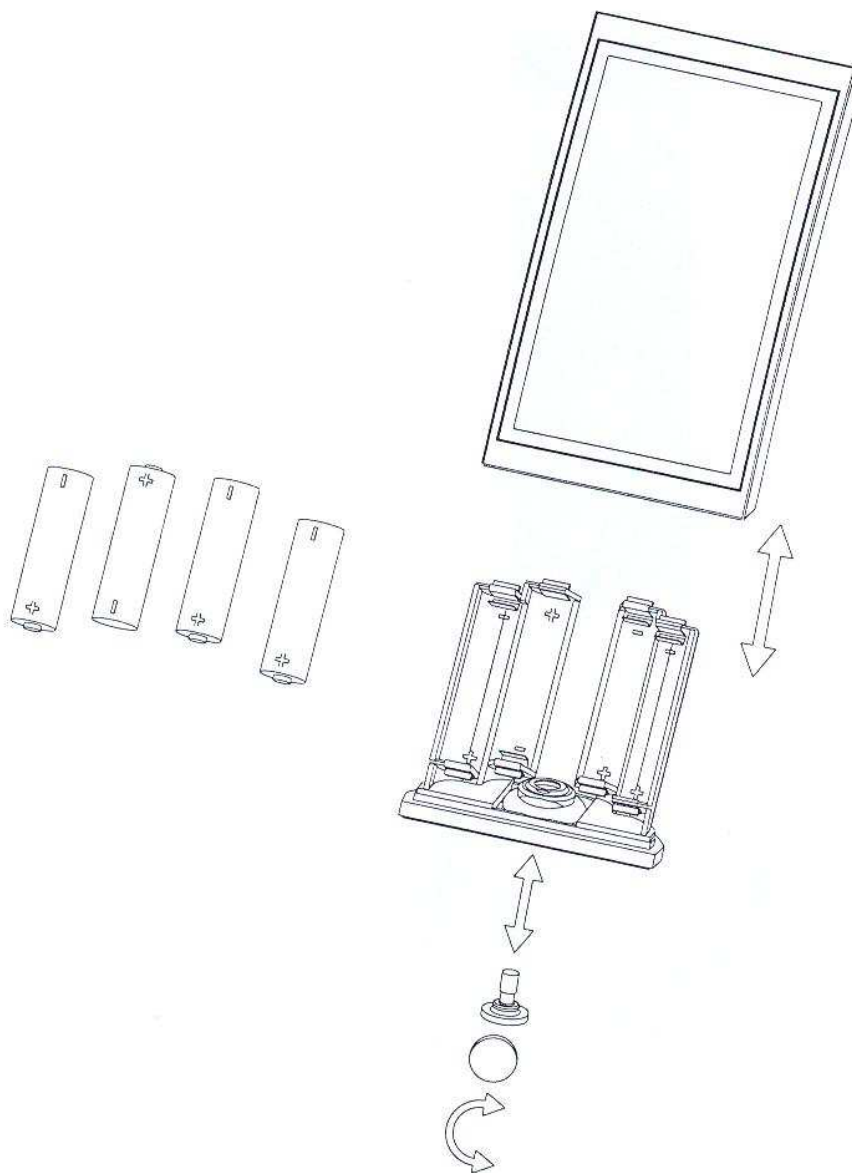
Weiter Wannenrandadapter können  
unter Art.-Nr.695520 bestellt werden.

## Batteriewechsel

Ein Batteriewechsel ist erforderlich, bei schwächerer, flackernder sowie fehlender Anzeige und Funktion.

Es werden 4 **auslaufsichere** Mignon Zellen, 1,5V Typ R6 • AA • UM3 benötigt. (Herstellerangaben beachten)

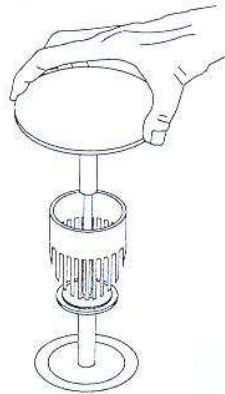
1. Schraube am Batteriefach mittels kleiner Münze lösen
2. Batteriefach herausziehen
3. Batterien herausnehmen und gegen neue austauschen.  
Beim Einlegen der Batterien **Polarität**, wie im Batteriefach gekennzeichnet, beachten!
4. Batteriefach einschieben und wieder verschrauben (Auf korrekten Sitz des Batteriefachs achten!)





# Reinigung/Wartung

## Ablaufventil



### Wichtig:

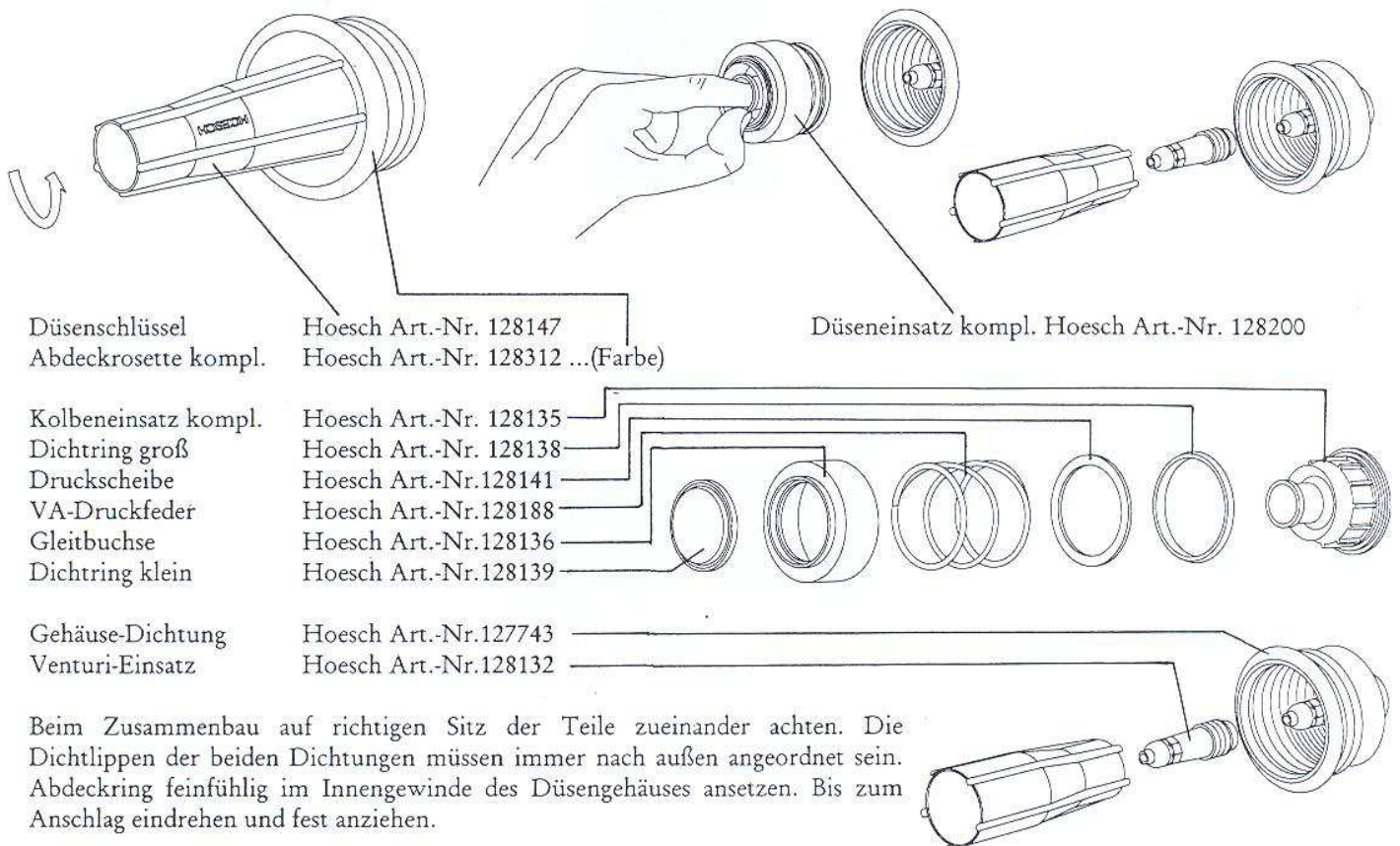
Das integrierte Sieb im Ablaufventil ist regelmäßig zu säubern.  
Ein verstopftes Sieb beeinträchtigt die Ansaugung der Whirlpumpe und somit die Leistung.  
Funktionsstörungen sind die Folge!

## Venturi-Düseneinsätze

Eine Demontage und Reinigung der Düsenenteile ist erforderlich, sobald bei laufendem Spülprogramm Wasser aus der Düse „spritzt“. Austretende Wassertröpfchen während des Spülprogramms, (bedingt durch leichtgängige Konzeption der Innenteile) sind ganz normal und nicht zu vermeiden.

Die Demontage der gesamten Düseninnenteile ist mit Hilfe des Düsenschlüssels problemlos möglich. Durch Linksdrehung des vorne am Klemmring angesetzten Düsenschlüssels ist der komplette Abdeckring demontierbar. Der gesamte Düsenersatz kann nun entnommen und in alle Einzelteile zerlegt werden.

Mit der schmalen Seite des Düsenschlüssels ist der Venturi-Einsatz aus dem Düsengehäuse zu lösen. Nach Demontage des Düsenersatzes prüfen, ob abgelagerte Fremdpartikel oder Kalkablagerungen Ursache für mangelhafte Abdichtung sind. Verkalkte Teile können mit einem sauren, kalklösenden Mittel (z.B. verdünntem Branntweinessig) gereinigt werden.



Beim Zusammenbau auf richtigen Sitz der Teile zueinander achten. Die Dichtlippen der beiden Dichtungen müssen immer nach außen angeordnet sein. Abdeckring feinfühlig im Innengewinde des Düsengehäuses ansetzen. Bis zum Anschlag eindrehen und fest anziehen.

Ersatz für beschädigte Teile kann nur unter Angabe der oben aufgeführten Art.-Nr. bestellt werden.

## Hygiene, Desinfektion

Die hervorragende Hygiene der Wanne mit allen Systemkomponenten ist gewährleistet durch:

- Selbstentleerung der Systemkomponenten durch Anordnung mit Gefälle.
- Automatische Vorspülung mit Möglichkeit der Desinfektionsmittelzugabe.

Verwenden Sie ausschließlich das spezielle Hoesch-Desinfektionsmittel (500 ml Dosierflasche Art.-Nr. 6923). Es wirkt mikrobiologisch gegen Pilze, Algen und Bakterien, ist tensidfrei und in der angegebenen Konzentration ökologisch unbedenklich. Es wirkt nicht aggressiv auf die eingesetzten Werkstoffe. Eine Schädigung der Acrylwannenoberfläche bei Kontakt mit diesem Mittel ist ausgeschlossen.

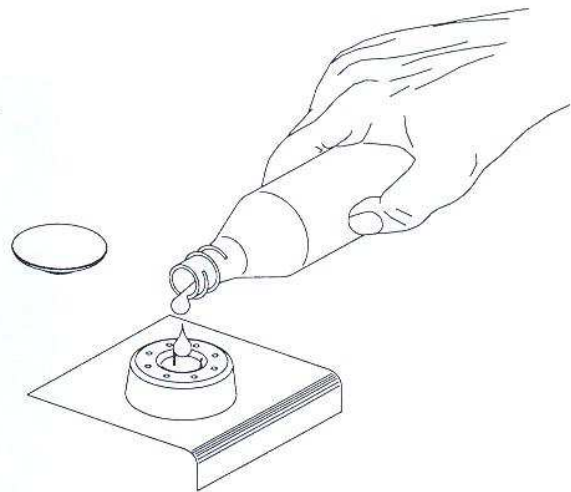
Für Schäden und Gefahren, verursacht durch andere, nicht für diesen Einsatzzweck geeignete Mittel, kann keine Haftung übernommen werden!

### Zugabe des Desinfektionsmittels:

Abdeckkappe abnehmen und Mittel langsam mittig einfüllen. Eine Füllung (ca. 50 ml) ist ausreichend für zwei Spülungen.

### Wir empfehlen eine Desinfektionsmittelzugabe:

- vor dem ersten Bad
- mindestens vor jedem 10. Bad bei regelmäßiger Benutzung
- nach längeren Zeiten der Nichtbenutzung
- bei stärkerer Verschmutzung

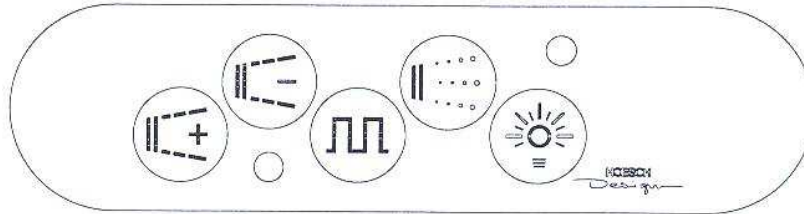


## Pflege

Nach dem Baden Wannenoberfläche mit Wasser abspülen und mit feuchtem Tuch nachwischen. **Keine Scheuermittel verwenden!** Für gelegentliche Grundreinigungen ein paar Spritzer Reinigungsmittel (z.B. Hoesch-Cleaner Art.-Nr. 6999 00), auf die Oberfläche geben, mit einem trockenem weichen Tuch nachreiben. Stärkere Verschmutzungen mit warmem Wasser und flüssigem mildem Reinigungsmittel oder Seifenlauge beseitigen. Kalkablagerungen mit Branntweinessig und Wasser wegwischen (Armaturen aussparen!). Bei Einsatz von Abfluß-Reinigern die Gebrauchsanweisung beachten! Leichte Kratzer oder aufgeraute Stellen bei **glänzender** Oberfläche mit Hoesch Sanicryl-Pflegeset (Art.-Nr. 6991 00) entfernen. Tiefe Kratzspuren und Brandflecken auf **glänzenden oder matten** Oberflächen mit feinem Sandpapier (Nr. 500) oder Metallradierer aus feiner Stahlwolle vorsichtig, großflächig in eine Richtung schleifend, beseitigen. Nur bei **glänzender** Oberfläche mit Spezialpoliercreme nachbehandeln.

# Sonderzubehör

## Tastatur



Taste drücken = Whirlbetrieb EIN (höchste Stärke)  
 Taste drücken = Whirlbetrieb AUS  
 dauernder Tastendruck = Whirlbetrieb wird stärker



dauernder Tastendruck = Whirlbetrieb wird schwächer



Taste drücken = Schaltet Intervall bei Whirlbetrieb EIN / AUS

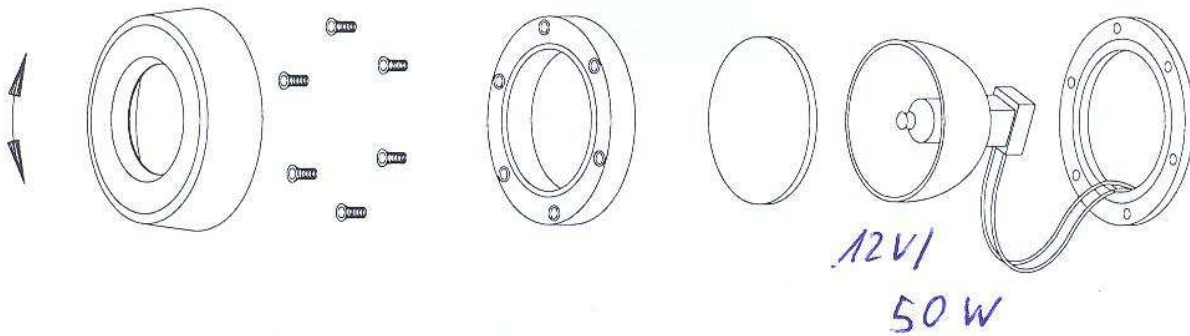


Taste drücken = Schaltet Luftbeimischung bei Whirlbetrieb EIN / AUS



Taste drücken = Schaltet Licht EIN / AUS (Funktion nur bei Sonderzubehör Scheinwerfer)

## Scheinwerfer



(Wechsel von der Wannenninnenseite)

Der Wechsel der eingebauten Halogenlampe darf nur von einer konzessionierten Elektro-Fachkraft durchgeführt werden.

## Was ist zu tun, wenn ...

### der Massagestrahl nicht eingeschaltet werden kann?

- Prüfen Sie, ob genügend Wasser in der Wanne ist. (Leuchtet die grüne LED am Desinfektionsmittelbehälter? Bei Sonderzubehör Tastatur, der untere rote Punkt?)
- Prüfen Sie, ob die Stromzufuhr unterbrochen wurde. (Hauptschalter, Sicherung, FI-Schutzschalter prüfen)
- Schalten Sie für ca. drei Minuten die Sicherung ab und versuchen Sie anschließend erneut einen Start.
- Blinken beide LED's → Safety Control → Elektrofachmann oder  
→ Kundendienst informieren.

### der Massagestrahl merklich schwächer wird?

- Säubern Sie das Ablaufventil!
- Reinigen Sie die Massagedüsen!

### sich während dem Whirlbaden Schaum bildet?

- Sofort Whirlbetrieb und Air-Injection abschalten! Wasser ablassen und eine gründliche Spülung durchführen.
- Achten Sie grundsätzlich darauf nur geeignete (**keine schäumenden, ölhaltigen**) Badezusätze zu verwenden!

### Sie die Whirlwanne nicht benutzen oder abwesend sind (z.B. Urlaub)?

- Grundsätzlich sind keine besonderen Maßnahmen erforderlich.  
Wie bei allen elektrischen Geräten, ist jedoch eine Abschaltung mittels Hauptschalter vom Stromnetz empfehlenswert.

## Vorbereitung für einen Anruf beim HOESCH-Kundendienst

Wenn Ihre Selbsthilfe zur Behebung einer Störung nicht erfolgreich war, halten Sie folgende Informationen bevor Sie anrufen bereit, damit der Kundendienst schnellstmöglich eine Lösung anbieten kann:

- Name des Produktes / Modellbezeichnung
- Artikel-Nr. des Produktes
- Fabr./Serien-Nummer des Produktes  
(befindet sich auf der Garantiekarte und an der Steuerung oder am Gerät)
- Kaufdatum
- Symptome, unter denen das Problem auftritt
- Eventuell angezeigte Fehlermeldungen

