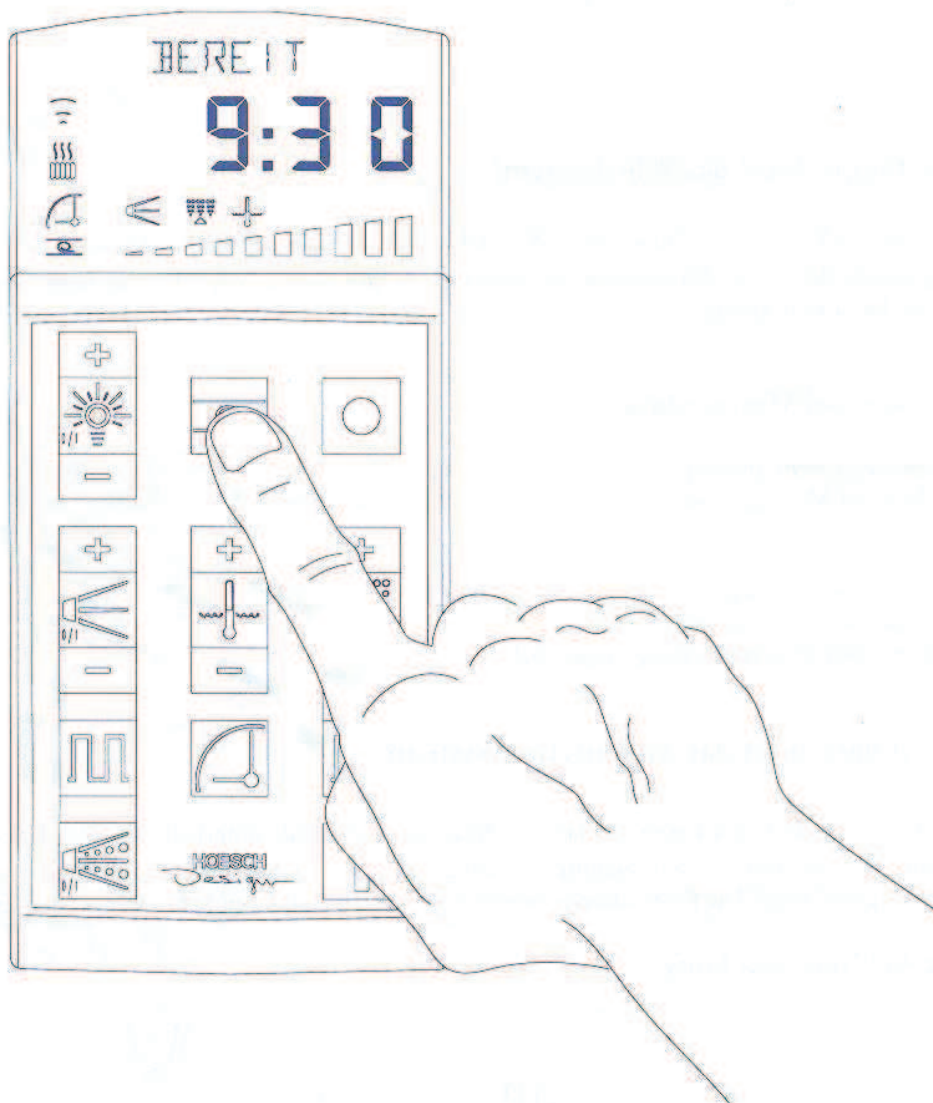


BADEN

IV Bedienungsanleitung Venturi-Whirlsystem Deluxe plus Air-Injection-System 8/97

 **D** Hotline: 0130 - 1859 05 

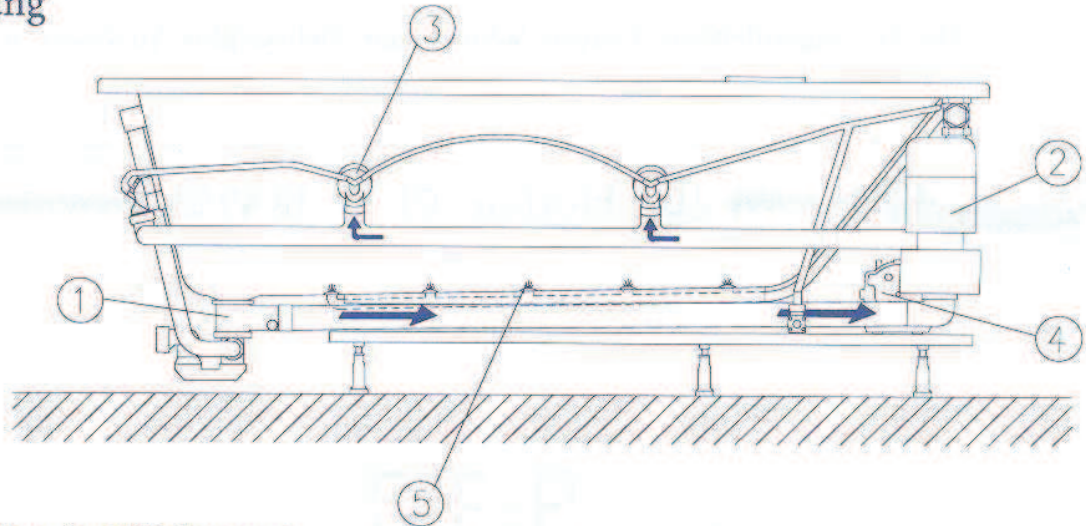


D **GB** **F** **I** **NL** **E**

HOESCH
Design

Es ist soweit: Das erste Bad in Ihrer HOESCH-Whirlwanne steht bevor! Wir wünschen Ihnen viel Freude an Ihrer neuen Wanne! Ständige Produktionsüberwachung, Forschung und Weiterentwicklung, verbunden mit dem innovativen Design unserer Luxuswannen aus Sanitär-Acryl, gewährleisten, daß Sie sich für ein hochwertiges Qualitätsprodukt entschieden haben. Für ungetrübten Badespaß bitten wir Sie diese Bedienungsanleitung vor dem ersten Bad sorgfältig zu lesen.

Beschreibung



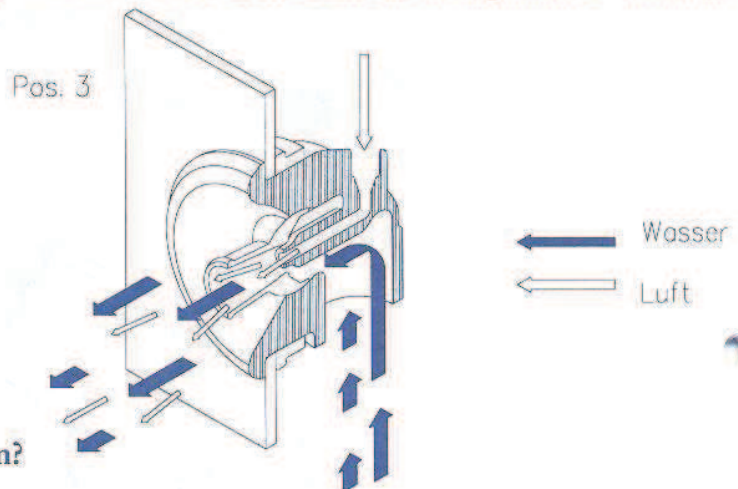
Wie funktioniert das Whirlsystem?

Das Venturi-Whirlsystem bildet einen Kreislauf. Das Ablaufventil ist gleichzeitig Ansaugstutzen ①. Wasser wird an-/abgesogen, durch die Whirlpumpe ② beschleunigt und mit ca. 1 bar Druck durch die Massagedüsen ③ wieder ins Innere der Wanne geleitet.

Die Venturi Massagedüse

Das physikalische Prinzip der Venturi Massagedüsen

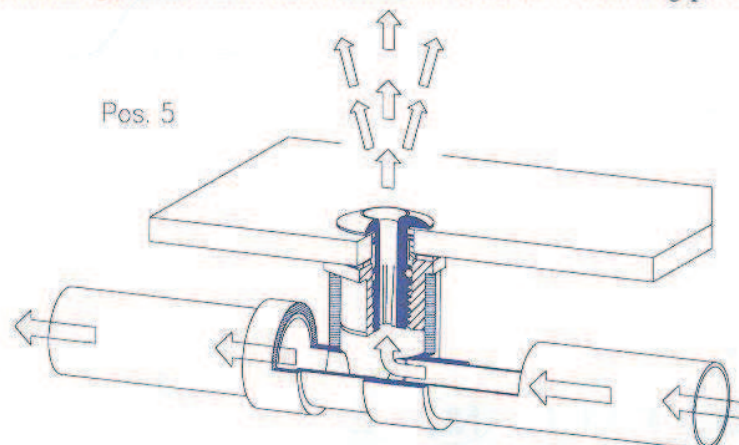
Durch Unterdruck wird die selbsttätige Luftbeimischung des Wasserstrahls erreicht. Eine optimale Massagewirkung ist gewährleistet!



Wie funktioniert das Air-Injection-System?

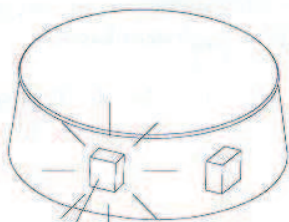
Die angesaugte Luft wird vom Gebläse ④ durch die Luftkanäle unterhalb des Wannenbodens sowie die Air-Injection Düsen ⑤ ins Innere der befüllten Wanne geleitet. Verbindung von Wasser und Luft- eine wohltuende Ganzkörpermassage! Die flach und ergonomisch geformten Luftdüsen behindern weder Sitz- noch Liegepositionen.

Die Air-Injection Düse

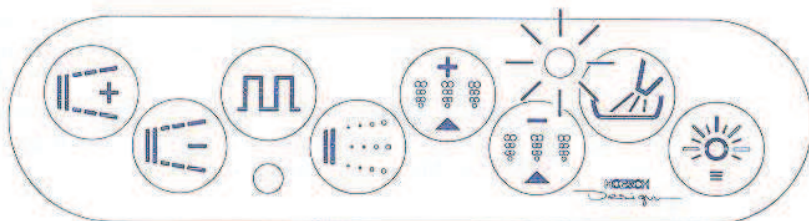


Automatische Vor- und Nachspülung

Vorgegebene Spülabläufe gewährleisten, daß alle Systemkomponenten der Whirlwanne sowohl vor- als auch nachgespült werden. Die Vorspülung setzt beim Befüllen der Wanne vollautomatisch ein, Dauer ca. 5 Minuten, Wasserbedarf 10 bis 13 Liter je nach Wannenmodell. Die Nachspülung beginnt während der Entleerung, vollautomatisch, Dauer ca. 10 Minuten, Wasserbedarf ca. 18 bis 22 Liter je nach Wannenmodell. Erkennbar sind die Spülungen durch Aufleuchten der roten LED am Desinfektionsmittelbehälter. (Bei Sonderzubehör Tastatur: durch Aufleuchten der oberen LED).



LED rot / Spülen



Sonderzubehör: Tastatur

Eine Unterbrechung ist nicht möglich! Abgestimmt auf die zwei verschiedenen Whirlsysteme bedeutet dies: Air-Injection-System: Vorspülung: mittels frischen Füllwasser das durch die Luftkanäle direkt in den Ablauf geleitet wird. Nachspülung: mit Netzwasser, Desinfektionsmittel und anschließender Trocknung durch das Gebläse. Venturi-Whirlsystem Deluxe: Vorspülung: innerhalb eines Kreislaufes zwischen den Massagedüsen, dem Rohrleitungssystem und der Whirlpumpe, zirkuliert mit Füllwasser und Desinfektionsmittel.

Das Ende des Spülvorgangs ist durch Erlöschen der roten LED am Desinfektionsmittelbehälter bzw. an der oberen LED auf der Tastatur (Sonderzubehör) erkennbar.

Manuelles Spülen

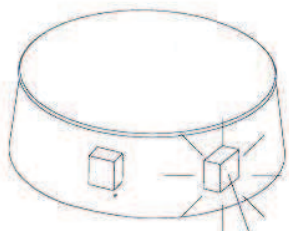
Über die Taste, „Manuelles Spülen“ kann optional ein zusätzlicher Spülvorgang gestartet werden. Die Zwischenspülung ist nur im Ruhezustand bei leerer Wanne möglich. Der vorgegebene Programmablauf läuft autom. ab und bewirkt eine zusätzliche, gründliche System-Reinigung mit Klarspülung und Trocknung. Das Spülen kann durch erneuten Tastendruck beendet werden.

Trockenlaufschutz

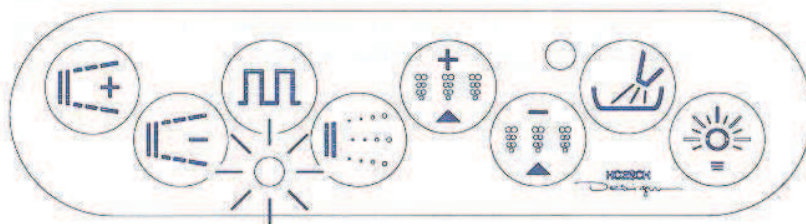
Zur Sicherheit ist ein sog. Trockenlaufschutz integriert. Dieser verhindert, daß das Whirlsystem bei leerer Wanne oder zu geringem Wasserstand in Betrieb genommen werden kann.

Betriebsbereitschaft

Mit Erreichen der Mindestfüllhöhe ist die Whirlwanne betriebsbereit. Die Betriebsbereitschaft /Standby der Whirlwanne wird angezeigt durch eine grüne LED am Desinfektionsmittelbehälter. (Bei Sonderzubehör Tastatur: durch Aufleuchten der unteren LED auf der Tastatur).



LED grün / Standby



Sonderzubehör: Tastatur

Bedienung / Benutzung

Allgemeines

Whirlbäder kann in der Regel jeder, dessen Herz-, Kreislauf- und Nervensystem den normalen Alltagsbeanspruchungen gewachsen ist. Falls Zweifel bestehen, den Rat eines Arztes einholen.

Bei Erkältungs-, Infektionskrankheiten, Geschwüren, eiternden Wunden sowie Entzündungen bis zur vollständiger Ausheilung auf das Whirlbad verzichten. Ebenso nach Alkoholgenuß und unmittelbar nach dem Essen.

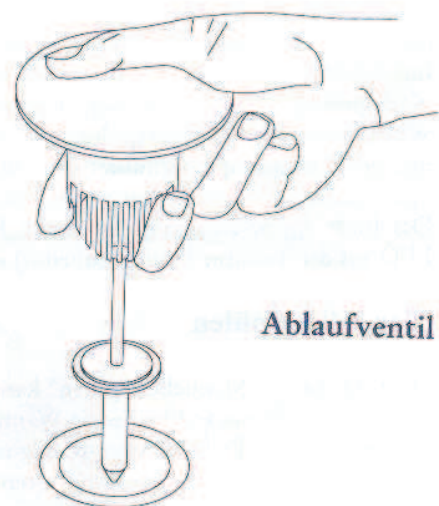
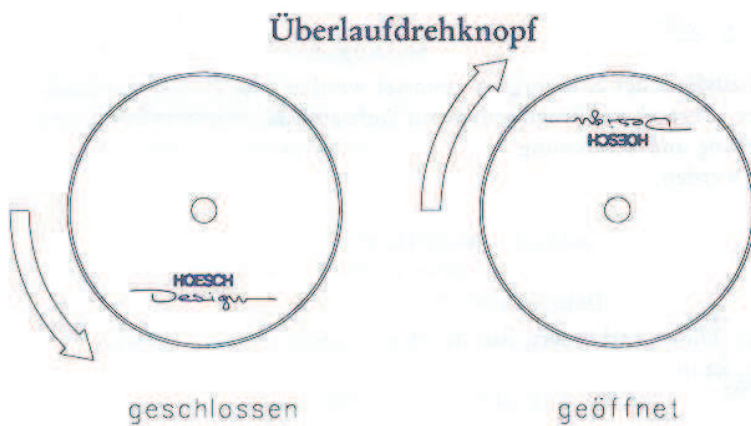
Wassertemperatur und Dauer des Badens ganz nach Wohlbefinden steuern. Faustregel: Je höher die Temperatur, desto kürzer die Badezeit. Bei maximalen Temperatur von 38°C sollte aus ärztlicher Sicht das Whirlbad nicht länger als 10 Minuten dauern. Bei 36°C 20 Minuten nicht überschreiten.

Für eine optimale Wirkung des Whirlbades ist es ratsam, anschließende eine 20minütige Ruhephase ohne körperliche Anstrengung einzulegen; falls möglich, an der frischen Luft.

Ab-/Überlaufarmatur

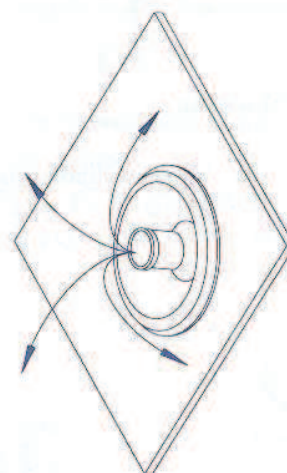
Zum Schutz vor Verschmutzung der Whirlpumpe ist ein Sieb in den Ablauf integriert. Beim Einsetzen des Ablaufventils darauf achten, daß der untere konische Stift genau mittig in die vorgesehene Bohrung eingeführt wird.

Anhand des Schriftzugs auf dem Überlaufdrehknopf ist erkennbar, ob der Ablauf geöffnet oder geschlossen ist.



Düseneinstellung

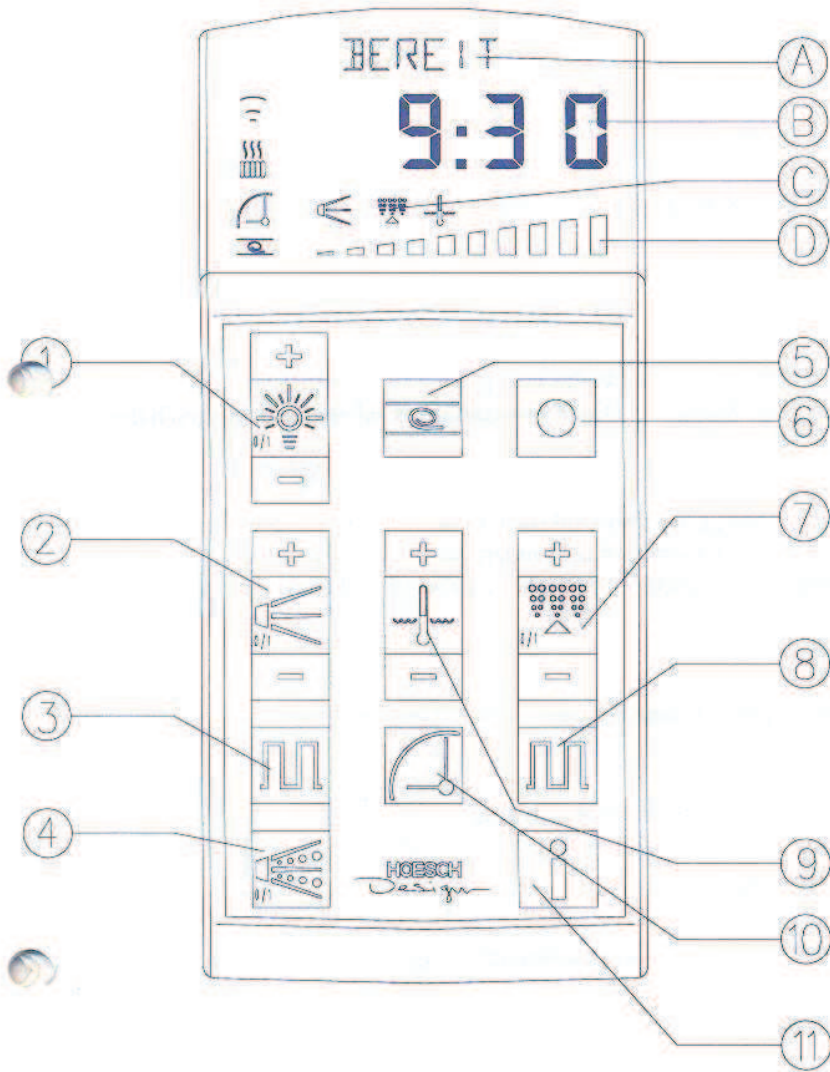
Der Massagestrahl der Whirldüsen kann vom Mittelpunkt gesehen in jede Richtung um ca. 15° verstellt werden. So können Sie die für Sie optimale Einstellung per Hand selbst bestimmen.



Badezusätze

Wichtig: Grundsätzlich nur nichtschäumende, für Whirlwannen geeignete Badezusätze (z.B. Hoesch-Duftessenzen Art.-Nr. 6880 00 - 6883 00) verwenden! Keinenfalls ölhaltige Mittel einsetzen

Jetcommander Plus



Das Display

- A Klartext-Anzeige
- B Numerische Anzeige
- C Aktions-Icons
- D Balken-Anzeige

Die Tasten

- 1 Licht
- 2 Whirlmassage
- 3 Intervall Whirlmassage
- 4 Luftbeimischung-Whirl
- 5 Manuelles Spülen
- 6 Alles Aus
- 7 Air-Injection
- 8 Intervall Air-Injection
- 9 Solltemperatur
- 10 Uhr stellen
- 11 Info



Das Display

- A Klartext-Anzeige
- B Numerische Anzeige
- C Aktions-Icons
- D Balken-Anzeige

A Klartext-Anzeige

Die Klartext-Anzeige erklärt die gewählte Funktion
Beispiel:



Taste drücken

Klartext:

Aktion in der Wanne

WHIRL 0/1

Die Whirlmassage wird ein bzw. ausgeschaltet

B Numerische Anzeige

In der numerischen Anzeige kann sowohl die Uhrzeit, die Ist- und Soll-Temperatur (nur in Verbindung mit Wasserheizung, Sonderzubehör Art.-Nr. 6957) als auch die Restspülzeit (Anzeige in Min./Sec., 10 Sec. Takt) angezeigt werden.

C Aktions-Icons

Die Aktions-Icon zeigen den Betriebszustand der folgenden Funktionen an:



Jetcommander Plus ist im Sende-/Empfangsbereich



Heizung ist in Betrieb



Modus zum Stellen der Uhr ist in Betrieb



Spülprogramm läuft



Whirlsystem ist in Betrieb



Air-Injection System ist in Betrieb

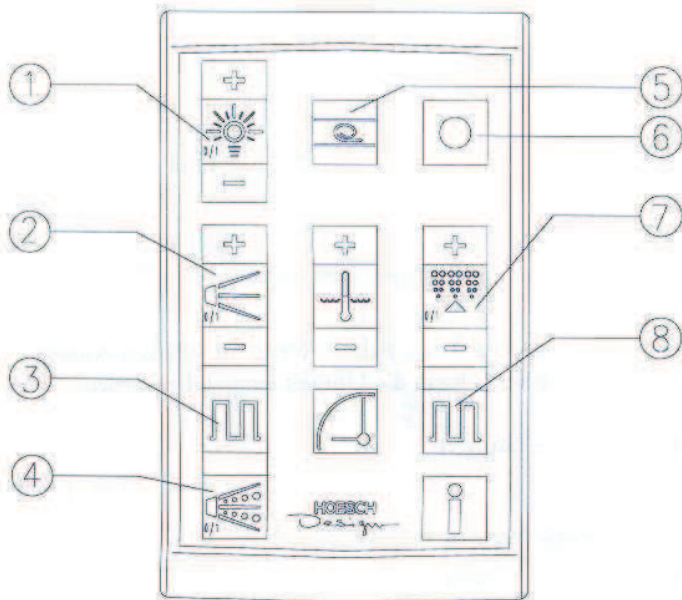


Modus zur Solltemperatur-Einstellung ist in Betrieb

D Balkenanzeige



Die Balkenanzeige zeigt die aktuelle Intensität einer Komponente immer dann an, wenn die Komponente eingeschaltet oder verstellt wird. (Whirlbetrieb, Air-Injectionbetrieb und Licht, bei Sonderzubehör Scheinwerfer.)



Die Haupt-Funktionen

- 1 Licht
- 2 Whirlmassage
- 3 Intervall Whirlmassage
- 4 Luftbeimischung-Whirl
- 5 Manuelles Spülen
- 6 Alles Aus
- 7 Air-Injection
- 8 Intervall Air-Injection

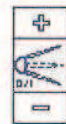
1 Licht



Taste drücken
Taste drücken
Taste drücken

Licht wird stärker
Schaltet Licht Ein/Aus
Licht wird schwächer
(Funktion nur bei Sonderzubehör Scheinwerfer)

2 Whirl-Massage



Taste drücken
Taste drücken
Taste drücken

Whirlbetrieb wird stärker
Schaltet Whirlbetrieb Ein/Aus
Whirlbetrieb wird schwächer

3 Intervall Whirlmassage



Taste drücken

Schaltet Intervall bei Whirlbetrieb Ein/Aus

4 Luftbeimischung-Whirl



Taste drücken

Schaltet Luftbeimischung bei Whirlbetrieb Ein/Aus

5 Manuelles Spülen



Taste drücken

Optionales Einschalten bei leerer Wanne des Spülprogramms

6 Alles Aus



Taste drücken

Schaltet alle aktiven Komponenten aus
(außer Licht)

7 Air-Injection



Taste drücken
Taste drücken
Taste drücken

Air-Injection wird Stärker
Schaltet Air-Injection Ein/Aus
Air-Injection wird Schwächer

8 Intervall Air-Injection



Taste drücken

Schaltet Intervall bei Air-Injection-Betrieb Ein/Aus

Die Tasten 1 bis 8 sind nur funktionsbereit, wenn ein ausreichender Wasserstand vorhanden ist. (Leuchten der grünen LED am Desinfektionsmittelbehälter).

Unzulässige Tastenfunktionen werden in der numerischen Anzeige (B) durch „no“ signalisiert.

Die Funktionen Licht, Whirlsystem und Air-Injectionsystem können auch über die Bedienung der Tasten +/- in Betrieb genommen werden.

Die Sonderfunktionen



Die Uhr stellen



Taste drücken

und ca. 5 Sec. halten. Wenn die Uhrzeit-Anzeige blinkt, kann die Uhrzeit eingestellt werden.



Taste drücken

+ Stunden



Taste drücken

- Stunden



Taste drücken

+ Minuten



Taste drücken

- Minuten



Taste drücken

Die neue Uhrzeit wird übernommen. (Quittung)



Die Info-Taste



Taste drücken

In der numerischen Anzeige B erscheint „INFO“



Beliebige
Taste drücken

in der Klartext-Anzeige A wird die Funktion der gedrückten Taste erklärt, ohne daß die Funktion ausgeführt wird.



Taste drücken

um den INFO-Modus zu verlassen (Quittung). Wird der INFO-Modus nicht über die Quittung-Taste verlassen, so geschieht dies nach ca. 10 Sec. automatisch.



Die Spracheinstellung



Taste drücken

und halten, dann



Taste drücken

und beide Tasten loslassen. Die eingestellte Sprache wird angezeigt.



Taste drücken

+ = vorwärts



Taste drücken

- = rückwärts



Taste drücken

Die neue Sprache wird übernommen. (Quittung)



Die Temperaturanzeige, Umstellen °C / °F



Taste drücken

und halten, dann



Taste drücken

und beide Tasten loslassen.



Taste drücken

die eingestellte Temperaturanzeige (°C/°F) wird angezeigt. Die gewünschte Temperaturanzeige kann jetzt eingestellt werden. (Tippbetrieb)



Taste drücken

Die neue Temperaturanzeige wird übernommen. (Quittung)

 +  **Grundeinstellung**



Taste drücken

und halten, dann



Taste drücken

und halten. Nach 5 Sec. wird die Grundeinstellung (deutsch und °C) eingestellt.



Energiesparen für den Jetcommander Plus



Taste drücken

und ca. 5 Sec. halten. Die Anzeige erlischt. Der Jetcommander Plus ist abgeschaltet. Inbetriebnahme über beliebigen Tastendruck.



Solltemperatur / Heizung



Verstellbereich zwischen 30°C und 40°C (86°F-104°F), Tipbetrieb
Taste drücken = Solltemperatur +

Taste drücken

Anzeige der eingestellten Solltemperatur

Taste drücken

= Solltemperatur -
Die Inbetriebnahme der Whirlheizung (Sonderzubehör) erfolgt autom., sobald die Ist-Temperatur des Badewassers die eingestellte Soll-Temperatur unterschreitet.
Ein Abschalten der Heizung ist möglich, indem eine Soll-Temperatur < 30°C eingestellt wird.

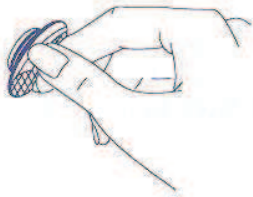
Wird eine Verstellung nicht über die



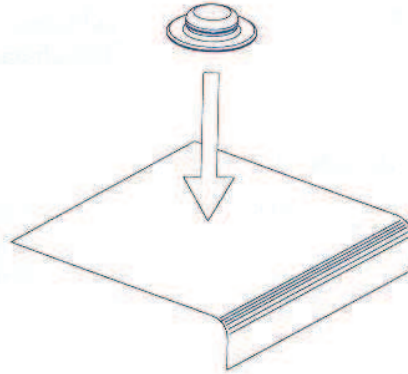
Taste (Quittung) bestätigt, so werden die Änderungen nicht übernommen!

Positionierung des Jetcommander Plus

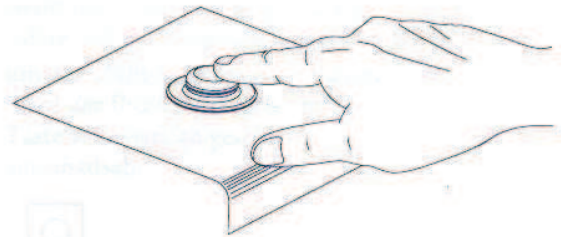
Klebefläche muß trocken
und fettfrei sein.



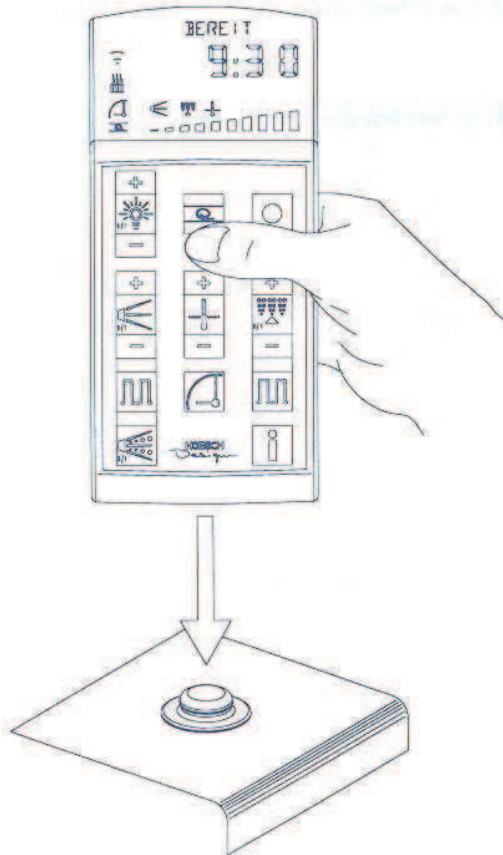
Schutzfolie abziehen



positionieren



und fest andrücken.



Der Wannenrandadapter kann
beliebig im Sende-/Empfangsbereich in
Wannennähe positioniert werden.

Weiter Wannenrandadapter können
unter Art.-Nr.695520 bestellt werden.

Batteriewechsel

Ein Batteriewechsel ist erforderlich, bei schwächerer, flackender sowie fehlender Anzeige und Funktion.

Es werden 4 **auslaufsichere** Mignon Zellen, 1,5V Typ R6 • AA • UM3 benötigt. (Herstellerangaben beachten)

1. Schraube am Batteriefach mittels kleiner Münze lösen
2. Batteriefach herausziehen
3. Batterien herausnehmen und gegen neue austauschen.
Beim Einlegen der Batterien **Polarität**, wie im Batteriefach gekennzeichnet, beachten!
4. Batteriefach einschieben und wieder verschrauben (Auf korrekten Sitz des Batteriefachs achten!)

