

HOESCH

Whirlsystem Laola II



DE	Montage- und Bedienungsanweisung
GB	Installation and operation instructions
FR	Instructions de montage et d'utilisation du kit vapeur.
IT	Istruzioni di montaggio ed uso
ES	Instrucciones de montaje y de uso
NL	Montage- en gebruiksaanwijzing
PL	Instrukcja montażu i obsługi
RU	Инструкция по монтажу и эксплуатации
CN	安装及操作指南

Typ EN03

DE	Montage- und Bedienungsanweisung	3
GB	Installation and operation instructions	13
FR	Instructions de montage et d'utilisation du kit vapeur.....	23
IT	Istruzioni di montaggio ed uso.....	33
ES	Instrucciones de montaje y de uso.....	43
NL	Montage- en gebruiksaanwijzing.....	53
PL	Instrukcja montażu i obsługi.....	63
RU	Инструкция по монтажу и эксплуатации	73
CN	安装及操作指南	83

Inhaltsverzeichnis

01	Allgemeines	4
02	Aufstellung/Montage	4
02.01	„HOESCH Combi-Plus“	4
02.02	Wasserinstallation	4
02.03	Elektro-Installation	4
02.03.1	Schutzbereich	5
02.03.2	Anschlussschaltbild	6
02.03.3	E-Heizung 2 kW	6
03	Probelauf und Dichtigkeitsprobe	6
04	Wannenverkleidung	7
05	Schemazeichnung	7
06	Ausstattung	8
06.01	Standardausstattung	8
06.02	Zusätzliche Ausstattung	8
07	Bedienungsanleitung	8
08	Einleitung	9
08.01	Wie funktioniert das Whirlsystem?	9
08.02	Wie funktioniert das Airsystem?	9
09	Funktionen Laola II	9
09.01	Tastatur	9
10	Trockenlaufschutz	10
11	Autom. Abschalten des Systems	10
12	Ozonisierung	10
13	Nachblasen	10
14	Desinfektion	10
15	Benutzung und Pflege	11
15.01	Ab- und Überlaufarmatur mit Drehknopf	12
15.02	Überlaufdrehknopf	12
16	Checkliste	13

DE



Bitte lesen Sie die Montageanleitung vor der Installation sorgfältig durch!

Das System wurde nach folgenden Richtlinien geprüft und ist berechtigt, diese Zeichen zu führen:

Typ EN03



01 Allgemeines

Alle HOESCH-Whirlwannen werden auf einem selbsttragenden, höhenverstellbaren Untergestell geliefert. Die Systemkomponenten (Whirlpumpe, Steuerung und Gebläse) sind gemäß beiliegender Maßzeichnung angeordnet. Bei Modellen, die werkseitig eine Wahlmöglichkeit zwischen „Rechts- oder Linksausführung“ bieten, wird standardmäßig „Rechtsausführung“ geliefert (immer vom Standpunkt außen vor der Ab-/Überlaufarmatur betrachtet).

Zu beachten:

- Lieferung auf Vollständigkeit und Beschädigungen überprüfen.
- Für Schäden durch Transport- oder Zwischenlagerung kann keine Haftung übernommen werden.
- Wanne **nicht** am vorinstallierten Rohrsystem anheben! Jegliches Anstoßen vermeiden!
- Wannenoberfläche und gefährdete System-Komponenten bei der Installation durch Abdeckung vor Beschädigungen bzw. übermäßiger Verschmutzung schützen.
- Die einzelnen System-Komponenten müssen für spätere Wartungsarbeiten frei zugänglich bleiben!

Personen mit verschiedenen Krankheiten wie z.B. akute Infektionen, Gerinnsel, Nierenversagen, Herzkrankheiten, Diabetes sollten das Whirlsystem erst nach einer Arztberatung benutzen, was ermöglicht die Anwendung einer entsprechenden Therapie.

Eine ärztliche Beratung empfehlen wir ebenso schwangeren Frauen.

Da die Hydromassage für die Kinder erschöpfend ist, sollen sie nicht unbeaufsichtigt in solch einem Bad gelassen werden.

Die vorhandene Einrichtung ist für das Benutzen von Personen (auch Kinder) mit eingeschränkten körperlichen, sensorischen oder psychischen Fähigkeiten oder Personen, die das Whirlsystem nicht benutzt haben bzw. mit der Anlage nicht vertraut sind, nicht geeignet. Ausgenommen sind Situationen, in denen es unter Aufsicht oder gem. der Bedienungsanweisung durch eine verantwortungsberechtigte Person stattfindet.

Man muss auf die Kinder achten, dass sie keinen Zutritt zur Anlage haben.)

Ältere Menschen, die sich langsam bewegen oder behinderte Personen, sollten die Badewannen vorsichtig benutzen.

02 Aufstellung/Montage

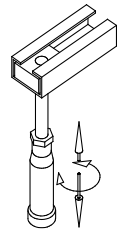
Wanne aufstellen und mittels der höhenverstellbaren Kunststoff-Gestellfüße waagrecht ausrichten.

Fuß mit flacher Kontermutter sichern.

Zur Schalldämmung (Vermeidung von Körperschallbrücken zur Wand) ein handelsübliches Wandanschlussprofil (Artikel-Nr. 6915, erforderliches Zubehör) verwenden.

Bei Modellen, die für eine Wandanbindung vorgesehen sind, ist eine Wannendraufgabe erforderlich (erforderliches Zubehör: Wannanker, Artikel-Nr. 690401, gemäß der dort beiliegenden Montageanweisung montieren).

Bei der Montage darauf achten, dass die Verkleidung den Wannенrand unterstützt!



02.01 „HOESCH Combi-Plus“ (Sonderzubehör)

(Wanneneinlauf mit Spezial Ab-/Überlaufarmatur)

Für die Montage ist ein zusätzlicher Rohrunterbrecher erforderlich. Der Wasseranschluss ist gemäß der dort beiliegenden Montageanweisung durchzuführen.

02.02 Wasserinstallation

Die Wasser- und Abwasserinstallation ist jeweils nach den örtlichen Vorschriften durchzuführen.

Beim Anschluss an die Trinkwasserinstallation muss bauseitig oder vom Anwender eine den nationalen Anforderungen entsprechende Sicherungseinrichtung vorgeschaltet werden.

02.03 Elektro-Installation

Hoesch-Whirlwannen sind für den privaten Hausgebrauch und Hotels ausgelegt und entsprechen den einschlägigen DIN/EN-Vorschriften. Ausgenommen ist eine Verwendung im medizinischen Bereich.



Hinweis:

Sämtliche Elektro-Arbeiten müssen durch Fachelektriker gem. der geltenden DIN/EN, typischen Landesvorschriften und örtlichen Stromvorschriften durchgeführt werden!

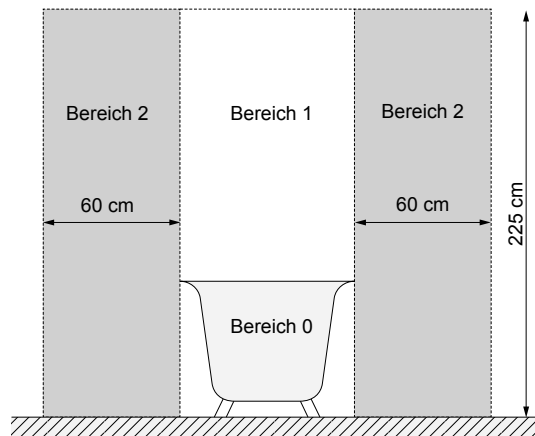
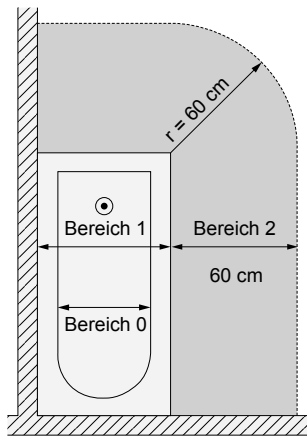
Das Whirlwannen-System ist ausgelegt für eine Wechselspannung 230 V~AC, 50/60 Hz, 2kW. Die Whirlanlage ist durch eine separate Stromkreisleitung elektrisch zu versorgen und entsprechend der Nennleistungsaufnahme mit 10 A abzusichern, gemäß dem Typenschild. Weitere Verbraucher dürfen nicht abgezweigt werden. Gemäß den geltenden Bestimmungen müssen Whirlpoolbäder als elektrische Geräte der Klasse I ständig über einen zweipoligen Trennschalter an das elektrische System angeschlossen werden. Aus Sicherheitsgründen darf der Anschluss des Badewannenanschlusskabels an das Stromnetz nur mit einem elektrischen Anschlussstecker erfolgen, der durch einen Überstromausschalter und einen Differentialschutzschalter (RCD-Gerät) mit einer nominellen Spannung von 30 mA gesichert ist. Dadurch wird an allen Polen die Installation vom Stromnetz getrennt, wobei die Kontakte mindestens 3 mm weit geöffnet sein müssen. Das RCD-Gerät muss mindestens einmal monatlich überprüft werden. Es wird empfohlen, bei Nichtbenutzung des Whirlsystems die Verbindung der Whirlanlage zum Stromnetz durch den Haupt-/FI-Schalter

zu unterbrechen. Der Mindestquerschnitt des Badewannenanschlusskabels beträgt $3 \times 1,5 \text{ mm}^2$ (Länge $L = 1,8 \text{ m}$). Bei Badewannen, die mit einem E-Heizer (2kW) ausgerüstet sind, sollte ein Anschlusskabel mit einem Querschnitt von $3 \times 2,5 \text{ mm}^2$ (Länge $L = 2,0 \text{ m}$) verwendet werden. Ein fester Stromanschluss der Badewanne sollte in Zone I vorbereitet werden (die Einheit befindet sich unter der Wanne). Außerdem sollte ein Ausgleichsanschluss zur Verfügung stehen. Eine markierte Klemmvorrichtung (⊕) wird an der Badewanne angebracht, an die ein Ausgleichskabel angeschlossen werden sollte 4 mm^2 .

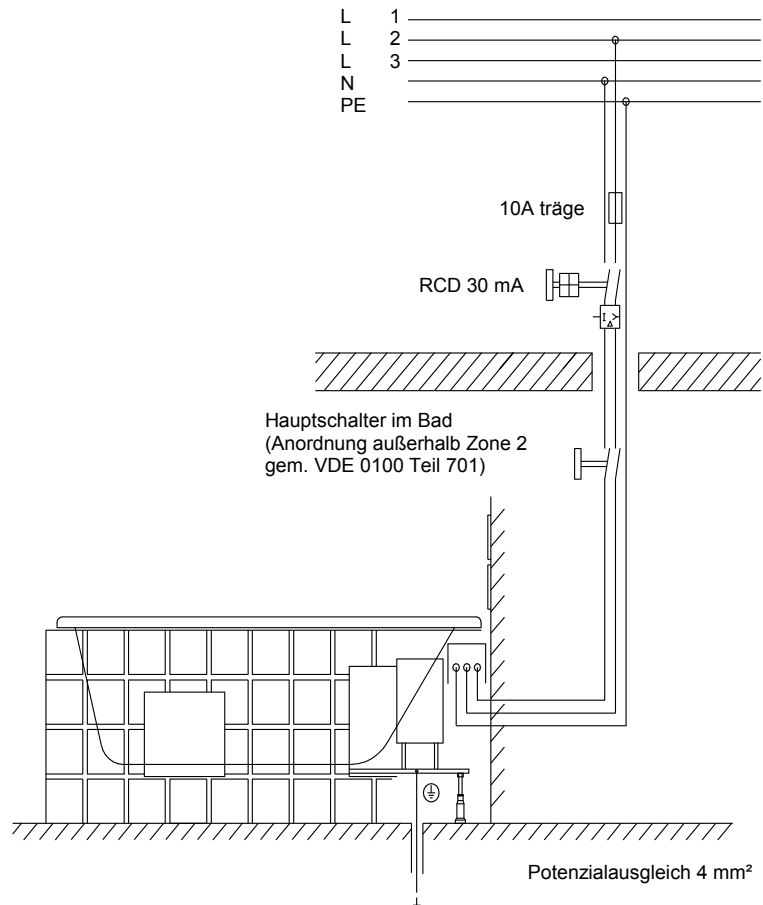
Der bauseitige Anschluss hat über die fest zu installierende Feuchtraumverteilerdose (IP 65, mindestens 30 cm über dem Fußboden im Bereich unter der Wanne) zu erfolgen. Bei der Installation einer Badewanne ist auf die Teile zu achten, die aktive Elemente beinhalten (mit Ausnahme von Elementen mit einer sicheren Niedrigspannung, d. h. mit einer maximalen Spannung von 12 V), da diese für Personen, die sich in der Badewanne befinden, nicht zugänglich sein dürfen.

Der Umstand, dass die Badewanne einen Stromanschluss besitzt, muss in der Garantiekarte mit der Unterschrift und dem Stempel der autorisierten Person vermerkt werden. Die Karte dient als Nachweis der Gültigkeit der Garantie.

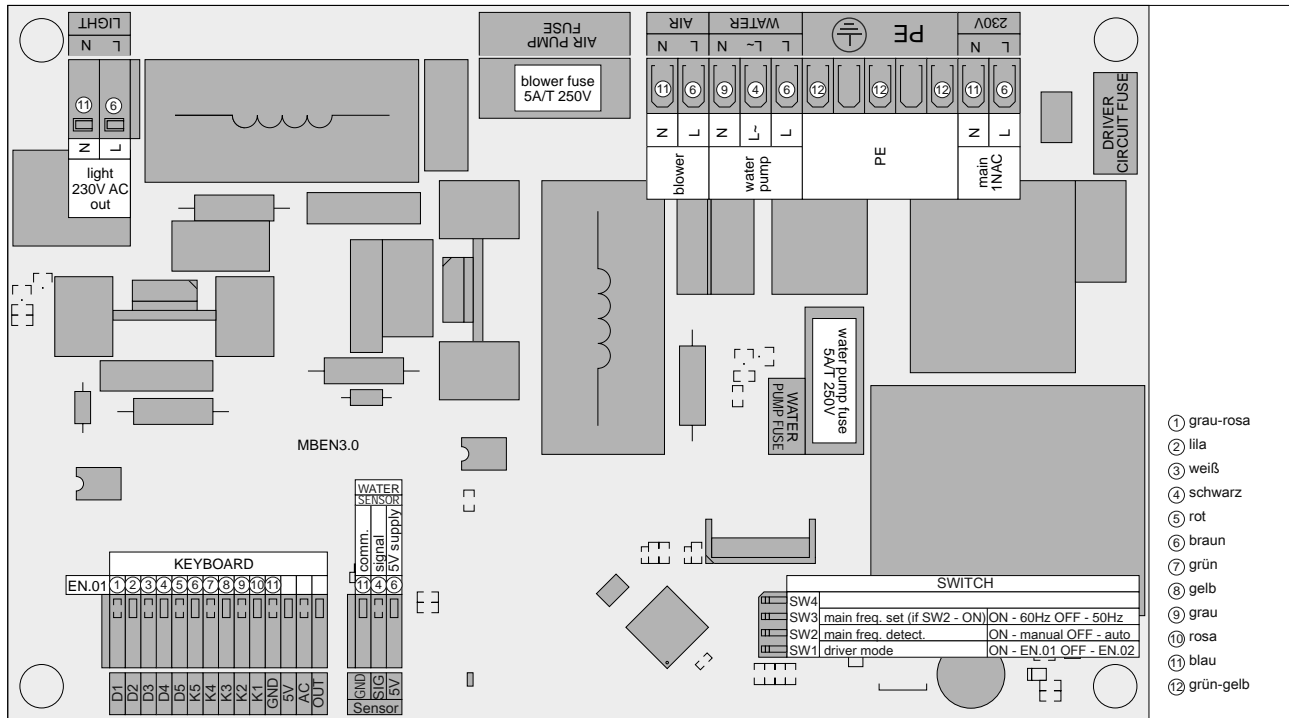
02.03.1 Schutzbereich



! Anlage niemals ohne Schutzmaßnahme (PE, ⊕) betreiben! Vor dem Öffnen spannungsfrei schalten!



02.03.2 Anschlussschaltbild



02.03.3 E-Heizung 2 kW (Sonderzubehör)

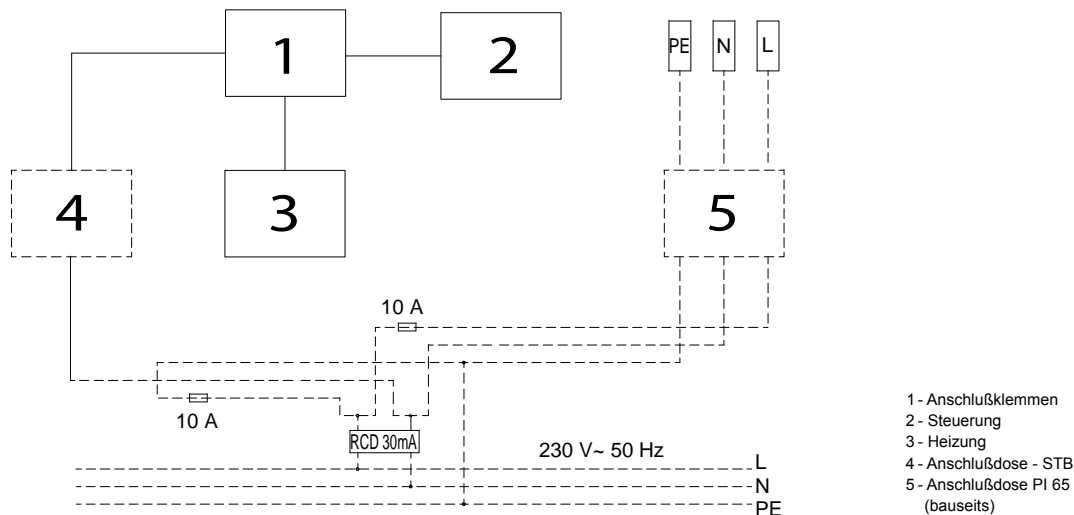
Die Elektro-Wasserheizung 2 kW geht automatisch bei Betrieb der rotierenden Whirldüse in Funktion. Die Badewasser-Temperatur wird bei ca. 37°C konstant gehalten.

Bei Ausführung mit integrierter E-Heizung 2 kW ist das System werkseitig mit Leistungsteil und Steuerungs-Komponenten ausgerüstet.

Separaten Netzanschluss für Heizungs-Leistungsteil erstellen und mit 10 A separat absichern.

Polarität gemäß Anschlussplan gewährleisten. Netzanschluss und Betrieb der Anlage nur mit aufgelegtem Schutzleiter und angeschlossenem Potentialausgleich. Netzanschluss für Systemsteuerung und Heizungs-Leistungsteil über einen gemeinsamen Fehlerstromschutzschalter 30 mA absichern.

Die Temperaturregelung erfolgt manuell an der E-Heizung. Hierfür ist eine Zugänglichkeit vorzusehen.



03 Probelauf und Dichtigkeitsprobe

Nach den Montageschritten im Punkt 02 bitte zum Probelauf übergehen. Hierzu die Wanne reinigen, mit Wasser (Temperatur 40 +/- 5 °C) bis zum Überlauf füllen und das Whirlsystem 10 Minuten laufen lassen. Währenddessen die max. und min. Umdrehungszahl prüfen. Bitte danach das Whirlsystem für etwa 15 Minuten einschalten. Nach einer Stunde die Dichtheit der Rohrleitungen und Verbindungen prüfen. Bei erneutem Probelauf die Desinfektion gem. Punkt 14 durchführen.

04 Wannenverkleidung

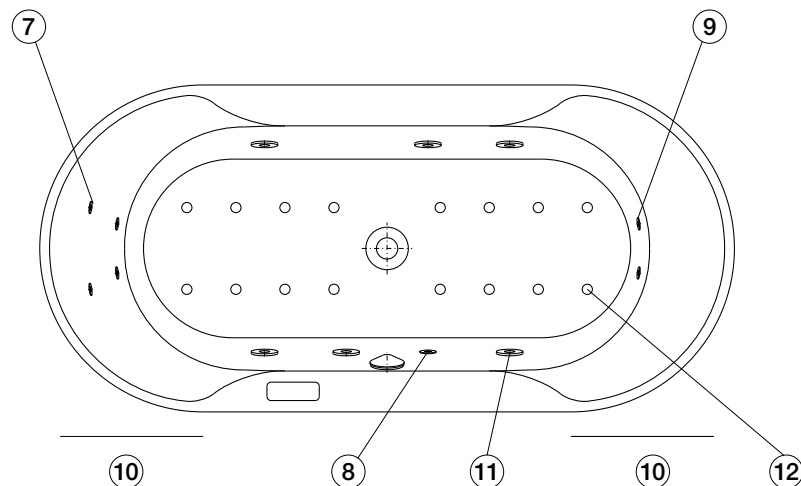
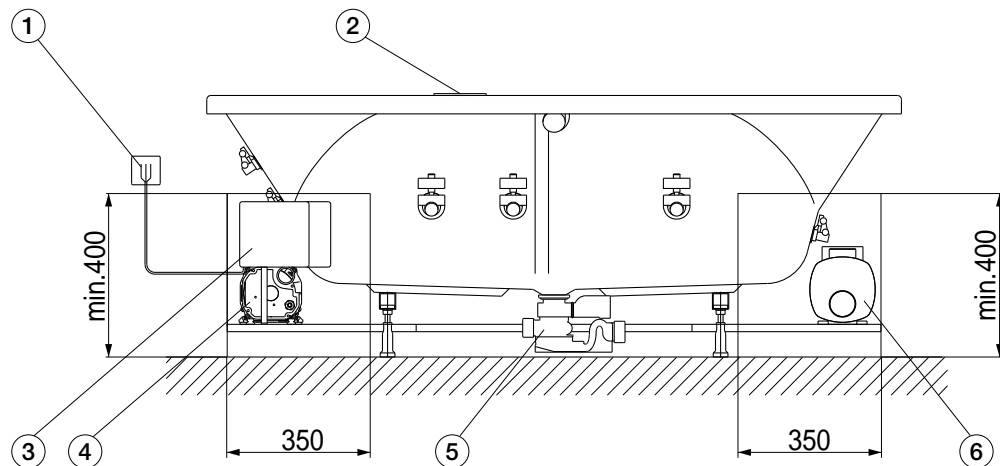
Nach dem Probelauf die Wannenverkleidung fertig stellen. Zwischen Wannenrand und Verkleidung einen Spalt von 3-4 mm für eine Silikonabdichtung vorsehen (Verarbeitungshinweise des Herstellers beachten!).

Bei der Verkleidung unbedingt beachten:

1. Alle wannenseitig vorinstallierten, werkseitig angeordneten Leitungssysteme und System-Komponenten müssen frei hinter der Ummauerung verbleiben.
2. Exponierte System-Komponenten, vor allem Lüfterseite des Pumpenmotors, durch Abdeckung vor Verschmutzung schützen.
3. Die Verkleidung so gestalten, dass für die System-Komponenten ein Berührungs- und Spritzwasser-Schutz gewährleistet ist. Betrieb der Wanne ohne Verkleidung ist — außer beim Probelauf — nicht zulässig.
4. **Die modellspezifischen Revisionsöffnungen sind mit einem einfachen Zugang und freier Öffnung von mindestens 400 bis 450 mm Breite sowie 350 mm Höhe gemäß der beiliegenden Maßzeichnung anzuordnen.**
Zusätzlich ist eine Revisionsöffnung im Ablaufbereich vorzusehen.
Der Revisionseinsatz darf nur mit Werkzeug geöffnet werden. Die Maße sind unbedingt einzuhalten, da nur dann bei eventuell erforderlichen Wartungen eine problemlose Ausbaumöglichkeit für die technischen System-Komponenten gewährleistet ist. Ideal ist das HOESCH- „Lüftungs-/Revisionsgitter“ mit den Abmessungen 420 x 325 mm (Artikel-Nr. 6683.---).
5. Eine freie Luftzufuhr (ca. $V_0 = 60,0 \text{ m}^3/\text{h}$ bei max. Gebläsedrehzahl) ist bei den rotierenden Whirldüsen und dem Gebläse zu gewährleisten, da bei hermetisch abgedichteter Verkleidung die Luftversorgung der rotierenden Whirldüsen und des Gebläses unterbunden ist. Vollkommen ausreichend ist eine Öffnung von $100 \times 100 \text{ mm}$ in der Verkleidung. Bei Einsatz des „Lüftungs-/Revisionsgitter“ ist eine ausreichende Luftzufuhr gewährleistet.

DE

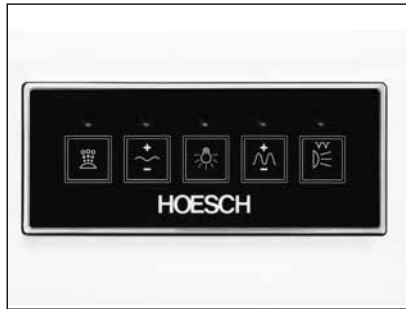
05 Schemazeichnung



- 1 Netzanschluss Steuerung 230 V~, 50/60 Hz, 10 A Anschlussdose bauseits
- 2 Tastatur
- 3 Steuerung
- 4 Gebläseeinheit
- 5 Abwasseranschluss $\varnothing 40/50$
- 6 Pumpe
- 7 Rückdüse (Sonderzubehör)
- 8 LED-weiß
- 9 Fußdüse (Sonderzubehör)
- 10 Revisionsöffnung
- 11 Whirldüse
- 12 Bodendüse

06 Ausstattung

06.01 Standardausstattung



Tastatur



LED-weiß



Whirldüse
(Whirlsystem
und Whirl- + Airsystem)



Airdüse
(Airsystem
und Whirl- + Airsystem)

06.02 Zusätzliche Ausstattung



Fuß- und Rückendüse
(Whirlsystem
und Whirl- + Airsystem)

07 Bedienungsanleitung

Es ist soweit: Das erste Bad in Ihrer HOESCH-Whirlwanne steht bevor! Wir wünschen Ihnen viel Freude an Ihrer neuen Wanne! Ständige Produktionsüberwachung, Forschung und Weiterentwicklung, verbunden mit dem innovativen Design unserer Luxuswannen aus Sanitär-Acryl, gewährleisten, dass Sie sich für ein hochwertiges Qualitätsprodukt entschieden haben. Für ungetrübten Badespaß bitten wir Sie, diese Bedienungsanleitung vor dem ersten Bad sorgfältig zu lesen.

08 Einleitung

08.01 Wie funktioniert das Whirlsystem?

Das Whirlsystem bildet einen geschlossenen Wasserkreislauf. Das Ablaufventil ist gleichzeitig Ansaugstutzen. Wasser wird angesaugt, durch die Whirlpumpe beschleunigt und mit ca. 1 bar Druck durch die Whirldüsen ins Innere der Wanne geleitet. Durch Unterdruck wird die selbsttätige Luftbeimischung des Wasserstrahls erreicht. Die Leitungen zwischen den Whirldüsen und der Whirlpumpe sind so angeordnet, dass sie sich beim Ablassen des Badewassers entleeren.

08.02 Wie funktioniert das Airsystem?

Vom Gebläse angesaugte Luft wird durch die Luftkanäle unterhalb des Wannenbodens sowie die Bodendüsen ins Innere der befüllten Wanne geleitet.

09 Funktionen Laola II

09.01 Tastatur



1 Taste Gebläse Ein/Aus. Kurzes Drücken der Taste 1 schaltet die Pumpe mit der Leistung von 60% ein. Das Drücken dieser Taste während des Betriebs, schaltet die Pumpe aus.



2 Taste zur Leistungsregelung der Gebläse und des Welleneffektes aus den Luftdüsen. Die Taste ist während des Betriebs der Gebläse aktiv. Kurzes Drücken der Taste 2 ändert die Gebläsenleistung. Die Regelung ist wie folgt: das weitere Drücken der Taste führt zur maximalen Drehzahlsteigerung. Nachdem die Pumpe die maximale Drehzahl erreicht hat und die Taste 2 immer noch gedrückt wird, wird die Drehzahl der Pumpe bis zum Minimalwert reduziert. Der Einstellungsbereich der Pumpendrehzahl: ca. 30 - 100%. Taste 2 mindestens 5 Sekunden gedrückt halten, somit wird der Welleneffekt aus den Luftdüsen betätigt. Das Drücken der Taste 2 während der Welleneffekt aktiv ist, schaltet die Welle aus und stabilisiert die Drehzahl auf dem aktuellem Niveau.



3 Taste Licht Ein/Aus.



4 Taste zur Leistungsregelung der Wasserpumpe. Die Taste ist während des Betriebs der Wasserpumpe aktiv. Das weitere Drücken der Taste führt zur Änderung der Leistung der Wasserpumpe. Die Einstellung erfolgt wie folgt: das aufeinander folgende Drücken der Taste führt zur maximalen Drehzahlsteigerung. Nachdem die Pumpe die maximale Drehzahl erreicht hat und die Taste 4 immer noch gedrückt wird, wird sich die Drehzahl der Pumpe bis zum Minimalwert reduzieren. Der Einstellungsbereich der Pumpedrehzahl: ca. 50 - 100%. Taste 4 zumindest 5 Sekunden gedrückt halten, somit wird der Welleneffekt aus den Wasserdüsen betätigt. Das Drücken der Taste 4 während der Welleneffekt aktiv ist, schaltet die Welle aus und stabilisiert die Drehzahl auf dem aktuellem Niveau.



5 Taste Wasserpumpe Ein/Aus. Kurzes Drücken der Taste 5 schaltet die Pumpe mit der Nennleistung von 60% ein. Kurzes Drücken dieser Taste während des Betriebs schaltet die Pumpe aus. Taste 5 durch 5 Sekunden gedrückt halten (während die Pumpe im Betrieb ist), schaltet die pulsierende Massage ein (Wasserpumpe wird in den wiederholenden Zyklen im Betrieb sein: 3 Sekunden - max. Drehzahl, 2 Sekunden - min. Drehzahl).

6 Blaue LED zeigt den Betrieb der Gebläse an.
Dauerlicht - Gebläse im Betrieb, (Zeitabmessen bis zur Trocknung)
kein Leuchten - Gebläse nicht im Betrieb,

7 Blaue LED zeigt die Änderung der Gebläsendrehzahl an,
Dauerlicht - Welleneffekt aus den Luftdüsen aktiv (kontinuierliche Änderung der Pumpendrehzahl)
kein Leuchten - Welleneffekt nicht im Betrieb

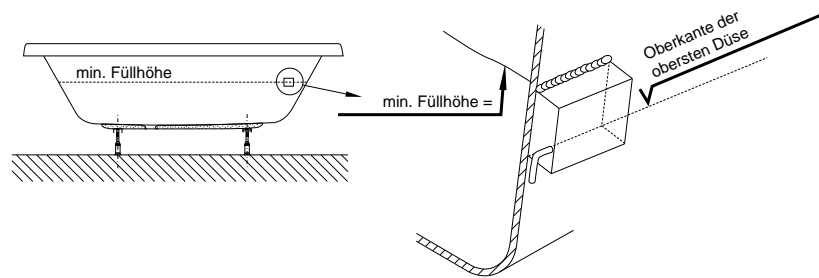
8 Rote LED zeigt Betriebsspannung und Betriebsbereitschaft des Gerätes an,
Dauerlicht - die Steuerung im Betrieb, Wasserniveau erreicht
kein Leuchten - keine Betriebsspannung der Steuerung,
langsames pulsierendes Leuchten (1 Sekunde) - "STANDBY" Modus - die Steuerung ist mit Strom versorgt, kein Betrieb (Zeitabmessen bis zur Trocknung)

9 Blaue LED zeigt die Drehzahländerung der Wasserpumpe an,
Dauerlicht - Welleneffekt aus den Wasserdüsen aktiv (kontinuierliche Änderung der Pumpendrehzahl)
kein Leuchten - Welleneffekt nicht im Betrieb

10 Blaue LED zeigt den Betrieb der Wasserpumpe an.
Dauerlicht - Wasserpumpe im Betrieb,
kein Leuchten - Wasserpumpe nicht im Betrieb,

10 Trockenlaufschutz

Ihre HOESCH Whirlwanne Laola II ist mit einem Trockenlaufschutz ausgestattet. Die Whirlpumpe, bzw. die Desinfektion können erst gestartet werden, wenn ein bestimmter Wasserstand erreicht ist. Der Trockenlaufschutz verhindert, dass das System bei leerer Wanne oder zu geringem Wasserstand in Betrieb genommen wird.



11 Autom. Abschalten des Systems

Die Betriebsdauer des Systems ist auf eine Nutzungsdauer von 20 Minuten begrenzt. Nach 20 Minuten - unabhängig von Tastenbetätigungen - schaltet das System automatisch ab. Durch Drücken der Tasten **1** und/oder **5** kann das jeweilige System wieder eingeschaltet werden.

12 Ozonisierung (nur bei Airsystem und Whirl- + Airsystem)

Die Ozonisierung erfolgt automatisch mit Einschalten der Gebläseeinheit.

13 Nachblasen (nur bei Airsystem und Whirl- + Airsystem)

Das Nachblasen startet nach Entleerung der Wanne und einer Wartezeit von ca. 10 Minuten automatisch. Die Dauer beträgt insgesamt ca. 2 Minuten, wobei das Gebläse zunächst 30 Sekunden auf mittlerer Leistung und anschließend 90 Sekunden bei maximaler Leistung aktiviert wird.

Während der Zeitabmessung zum Trocknungsbeginn und während des Trocknungsprozesses sind die Tasten 1,2 und 4 aktiv. 2 + 4 - beim gleichzeitigen Drücken der beiden Tasten, startet sofort die Pumpe, obwohl die Zeit zum Trocknungsbeginn nicht beendet wurde.

1 - Beim Drücken der Taste während des Betriebs wird die Pumpe ausgeschaltet.

Drücken der Taste während der Zeitabmessung zum Trocknungsbeginn, verursacht das Löschen des Vorgangs.

14 Desinfektion

Die regelmäßige Desinfektion Ihrer Whirlwanne sorgt für eine optimale Hygiene. Wir empfehlen daher, die Desinfektion einmal im Monat oder nach jedem 2.-3. Badevorgang durchzuführen.

- ! **Wichtig: Bei längerer Zeit der Nichtbenutzung sollte die Whirlwanne vor Inbetriebnahme in jedem Fall desinfiziert werden!**

Zur Desinfektion ist ein bestimmter Wasserstand erforderlich – ggf. muss der Wasserstand bis zu dem Niveau erhöht werden, bei dem auch die Lichtfunktion gestartet werden kann.

- ! **Für Schäden und Gefahren, verursacht durch andere, für diesen Einsatzzweck nicht geeignete Mittel, übernehmen wir keine Haftung!**
- Nach dem Verlassen der Wanne ist Desinfektionsmittel (Angaben des Herstellers beachten!) in die Wanne zu geben. Wir empfehlen die Verwendung der Desinfektionsmittel Art.-Nr.: 6923 oder Art.-Nr.: 133607. Empfohlene Dosierung: 100 ml Desinfektionsmittel pro 100 L Wasserinhalt der Wanne. Dabei sind die Angaben des Herstellers sorgfältig zu beachten.
- Manuelle Desinfektion durch Drücken der Airtaste bzw. der Whirltaste (je nach System) starten.

Ablauf der manuellen Desinfektion

- Nach Zugabe des Desinfektionsmittels muss das Whirl-(Seitendüsen/Pumpen) / Airsystem (Bodendüsen/ Gebläse) bzw. Whirl-Airsystem zur Verteilung des zugegebenen Desinfektionsmittel manuell gestartet und nach 1 Minute manuell wieder abgeschaltet werden.
- Nach einer Einwirkzeit von 30 Minuten muss das System nochmals manuell für 2 Minuten in Betrieb genommen werden (manueller Start / Stop).
- Nach Ende der Desinfektion ist die Wanne zu entleeren.

15 Benutzung und Pflege

Benutzung

Im Allgemeinen ist das Baden in einer Whirlwanne eine Erholung bzw. ein großer Badespaß. Für einige wenige Personen könnte es möglicherweise zu Gesundheitsrisiken kommen.

Im Zweifel holen Sie bitte den Rat Ihres Arztes ein.

Bei folgenden Personengruppen bzw. Anwendern raten wir von einer Benutzung der Whirlwanne ab:

- Säuglinge bis zur Vollendung des 1. Lebensjahres
- Menschen mit labilem Kreislauf
- Nach starkem Alkoholgenuss
- Während einer Erkältungskrankheit oder Grippe
- Bei Herz-/Kreislaufbeschwerden
- Unmittelbar nach dem Saunabad (längere Abkühlphase abwarten)
- Unmittelbar nach dem Essen
- Benutzen Kinder die Whirlwanne ist eine ständige Beaufsichtigung durch Erwachsene sicherzustellen.
- Benutzen ältere oder behinderte Personen, die in Ihrer Bewegung eingeschränkt sind, die Whirlwanne, so sollte man besondere Sorgfalt walten lassen.
- Die Fachbetriebe und der erste Eigentümer der Whirlwanne erklären, den nachfolgenden Eigentümern und Benutzern die Bedienungsanleitung zur Verfügung zu stellen.

Die Wassertemperatur in der Whirlwanne soll die durchschnittliche Körpertemperatur nicht überschreiten. Der ideale Temperaturbereich liegt bei + 32°C bis + 37°C.

Stellen Sie sicher, dass keine Elektrogeräte oder andere stromführende Bauteile in die befüllte Whirlwanne fallen können, um somit Ihre Sicherheit nicht zu gefährden.

Pflege

Badezusätze die Feststoffe enthalten, z. B. Moorbäder, Ölbäder usw. dürfen nicht verwendet werden. Wir empfehlen die Verwendung von HOESCH Schaumbädern für Whirlwannen.

Nach dem Baden Wannenoberfläche mit Wasser abspülen und mit einem feuchten Tuch nachwischen. Keine Scheuermittel verwenden! Für gelegentliche Grundreinigungen ein paar Spritzer Reinigungsmittel auf die Oberfläche geben und mit einem weichen Tuch nachreiben. Stärkere Verschmutzungen mit warmem Wasser und mit flüssigem, milden Reinigungsmittel oder einer Seifenlauge beseitigen.

Kalkablagerungen mit Branntweinessig und Wasser wegwischen (**Armaturen aussparen!**). Bei Einsatz von Abflussreinigern die Gebrauchsanweisung beachten!

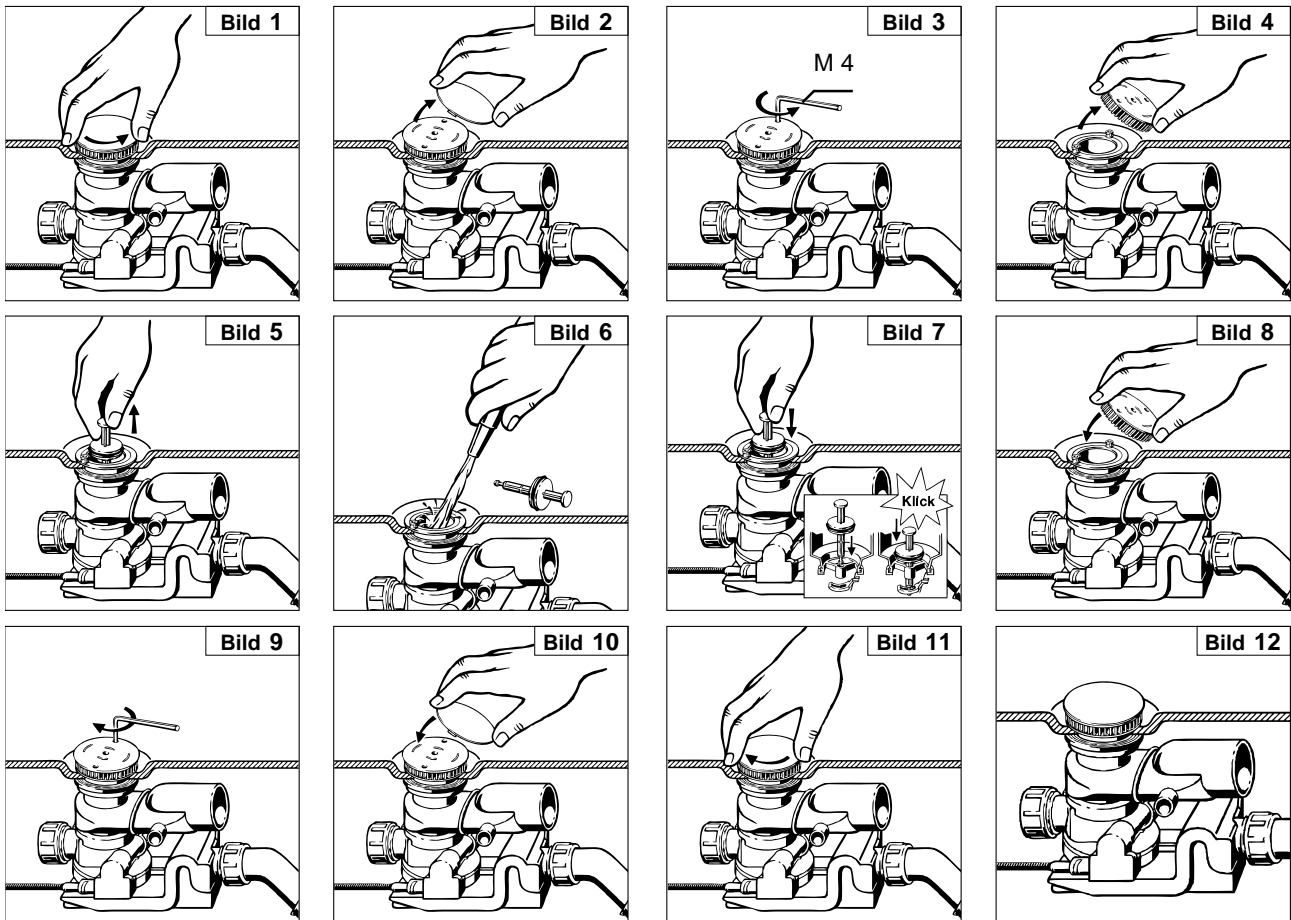
Leichte Kratzer oder aufgeraute Stellen bei glänzender Oberfläche z. B. mit HOESCH Pflegeset, Art.-Nr.: 699100 entfernen.

Hinweis:

Armaturen und Einbauteile nur mit einem weichen Tuch reinigen. Schäden, die durch unsachgemäße Behandlung mit Chemikalien, Säuren oder Scheuermitteln entstehen, können wir nicht als Reklamationsgrund anerkennen.

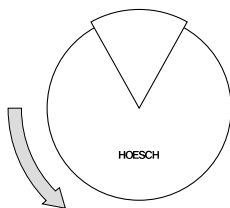
15.01 Ab- und Überlaufarmatur mit Drehknopf

Reinigung/Wartung mit Inbus M4

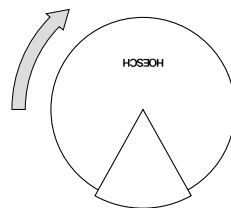


Achtung: Bei Verwendung der HOESCH Combi-Plus ist zusätzlich ein Rohrunterbrecher notwendig!

15.02 Überlaufdrehknopf



Ablauf schließen



Ablauf öffnen

16 Checkliste

Anhand dieser Checkliste können auftretende Störfälle an Ihrer Whirlwanne schnell und unproblematisch behoben werden. Arbeiten an der elektrischen Einrichtung sind nur autorisiertem Fachpersonal vorbehalten. Die Whirlwanne ist vorher vom Stromnetz zu trennen!

Störungen	Ursache	Abhilfe
Gebläse läuft nicht Pumpe läuft nicht	Netzspannung 230 V, 50 Hz fehlt	Vorsicherung und/oder Fehlerstrom-Schutzschalter (FI) einschalten
	Feinsicherung durchgebrannt	Auswechseln der Sicherung durch eine Fachkraft
	Trockenlaufschutz aktiviert	Wasser nachfüllen, bis grüne LED im Display erscheint
	Motorschutzsicherung wegen Überhitzung ausgelöst	Motor einige Minuten abkühlen lassen
Massagestrahl wird schwächer	Steuerungselektronik	Reset durchführen, d. h. die Stromzufuhr ist für ca. 1 Minute zu unterbrechen
	Ablaufventil	Ablaufventil säubern siehe Punkt 13.01
	Massagedüsen	Reinigung der Düsen

DE

Was ist zu tun, wenn ...

sich während dem Whirlbaden Schaum bildet?

- Sofort Whirlbetrieb und Air-Injection abschalten! Wasser ablassen und eine gründliche Spülung durchführen. Achten Sie grundsätzlich darauf nur geeignete (keine schäumenden, ölhaltigen) Badezusätze zu verwenden!

Sie die Whirlwanne nicht benutzen oder abwesend sind (z.B. Urlaub)?

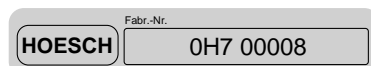
- Grundsätzlich sind keine besonderen Maßnahmen erforderlich. Wie bei allen elektrischen Geräten ist jedoch eine Abschaltung mittels Hauptschalter vom Stromnetz empfehlenswert.

Vorbereitung für einen Anruf beim HOESCH-Kundendienst

Wenn Ihre Selbsthilfe zur Behebung einer Störung nicht erfolgreich war, halten Sie bitte folgende Informationen für Ihr Gespräch mit dem HOESCH Servicetechniker bereit:

- Name des Produktes/Modellbezeichnung
- Artikel-Nr. des Produktes
- Fabr./Serien-Nummer des Produktes (befindet sich auf der Garantiekarte und an der Steuerung oder am Gerät)

Beispiel:



- Kaufdatum
- Symptome, unter denen das Problem auftritt

DE

Contents

01	General information	16
02	Mounting/Installation	16
02.01	„HOESCH Combi-Plus“ (additional equipment)	16
02.02	Water supply installation	16
02.03	Electrical installation	16
02.03.1	Protected Area	17
02.03.2	Connections diagram	18
02.03.3	Electric heating 2 kW (additional equipment)	18
03	Probelauf und Dichtigkeitsprobe	18
04	Bathtub apron	19
05	Diagram	19
06	Equipment.....	20
06.01	Standard equipment.....	20
06.02	Additional equipment	20
07	Operating manual	20
08	Introduction	21
08.01	How does the whirl system function?.....	21
08.02	How does the Air system function?.....	21
09	Funktionen Laola II	21
09.01	Control panel.....	21
10	Dry-run protection	22
11	Automatic switching off of the system	22
12	Ozonisierung (only for air system and whirl+air system)	22
13	System drying (only for air system and whirl+air system).....	22
14	Disinfection	22
15	Usage and maintenance	23
15.01	Drain/overflow fittings with an adjusting knob	24
15.02	Overflow adjusting knob.....	24
16	Checklist	25

GB



Before the installation read carefully the installation manual!

The system's compliance with the following norms has been checked and the system can bear the following symbols:

Typ EN03



01 General information

All whirltubs produced by Hoesch are delivered on a self-supporting frame with adjusted height. The system components (whirl pump, control unit and blower) are located in places shown in the annexed dimensioned diagram. In case of models where you can choose between the factory-made right-hand and left-hand version, the right-hand version is delivered as a standard (always looking from the outside, standing in front of the drain/ overflow fitting).

What you should pay attention to:

- Check whether the delivery is complete and undamaged.
- We will not be liable for damages that occur during transport and storage.
- **Do not** put the bathtub on previously installed pipe system! Avoid any impacts!
- During the installation cover the bathtub surface and any system elements that stick out, which will protect them against damages and excessive dirt.
- Individual elements of the system must remain accessible for later maintenance works!

People with various diseases such as serious infections, blood clots, kidney failure, heart disease, diabetes should use the whirl system after consultation with a doctor, which allows for the use of appropriate therapy.

We also recommend medical consultation for pregnant women.

The whirl massage is exhaustive for children, they should not be left unattended in such a bath.

The existing system is not intended for use by persons (also children) with reduced physical, sensory or mental capabilities, or people which do not have any experience or are not familiar with the equipment unless it is done under adult supervision or in accordance with usage instruction guidelines.

One must pay attention to children who should not have any access to the device.

Older people that move slowly or disabled persons should use the bath carefully.

02 Mounting/Installation

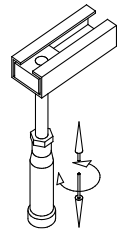
Place the bathtub and level it with the help of plastic legs with adjusted height.

Protect the leg with a flat securing nut.

For acoustic insulation (in order to avoid the transfer of material sound to the wall), use a wall profile available in the market (article No. 6915, essential equipment).

In case of models that are intended to be connected with the wall, an edge strap for the bathtub is essential (essential equipment: bathtub anchor, article No. 690401, install according to the attached installation manual).

During the installation please pay attention to the fact that the apron must support the bathtub edge!



02.01 „HOESCH Combi-Plus“ (additional equipment)

(bathtub tap with special drain/overflow fitting)

An additional pipe interrupter is essential for the installation. Water connection should be made according to the attached installation manual.

02.02 Water supply installation

The water and drain system should be made in compliance with the binding regulations.

At installation to potable water supply, service technician or user must connect first a safety device according to local regulations.

02.03 Electrical installation

The Hoesch whirl tubs are designed for home usage (including hotels, workers' hostels, student hostels, etc.) and meet the requirements included in relevant DIN/EN norms. An exception is using them for medical purposes.



Notice:

All electrical works should be done by the authorized electrician in accordance with the applicable standard DIN/EN, typical country norms and the local energy law!

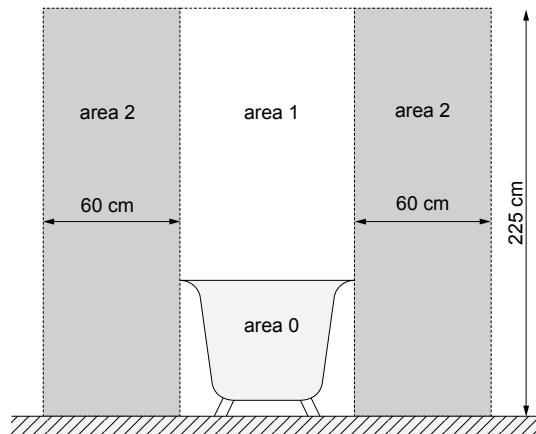
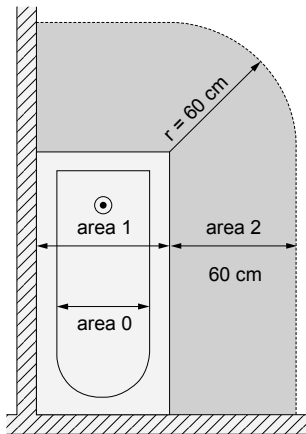
The whirl system is designed to operate with the alternating voltage of 230 V~AC, 50/60 Hz, 2kW. The electrical power of the whirl system should be carried from a separate electric circuit and properly protected with a 10 A fuze, in compliance with the rated power consumption, according to the rating plate. Other users cannot be connected. According to standards whirlpool baths as I Class electrical devices must be permanently connected to the electrical system via a bipolar disconnecter. For security reasons, the bath supply cable must be connected to the electricity only through electrical connector secured by overcurrent disconnecter and differential current circuit breaker (RCD device) with a nominal current of 30 mA, which will separate in all poles the installation from electrical network leaving contacts open width of at least 3 mm. The RCD device shall be verified at least once a month. It is recommended that in situations when whirl tub is not used for a longer time the whirl installation should be switched off from the power supply system with the use of the master switch/FI. Minimum cross section of the bath supply cable is 3x1, 5 mm² (length L = 2.5 m). In case of bathtubs equipped with a standard water heater (3 kW) a supply cable with cross section of 3x2, 5mm² (length

L = 2.5 m) should be used. Fixed electrical connection of the bath should be prepared in zone I (the unit is located under the tub), compensatory connection should be provided additionally. A marked compensatory clamp (⊕) is mounted on the bath frame, to which a compensating cable should be connected 4mm².

Terminal made by the construction team should be in a form of a permanent distributive damp-resistant socket (IP 65, at least 30 cm over the floor, in the area under the bathtub). When installing a bathtub attention should be paid to the parts containing active elements (except for items supplied with low safe voltage, i.e. not exceeding 12 V) which must not be available for persons located in bathtub.

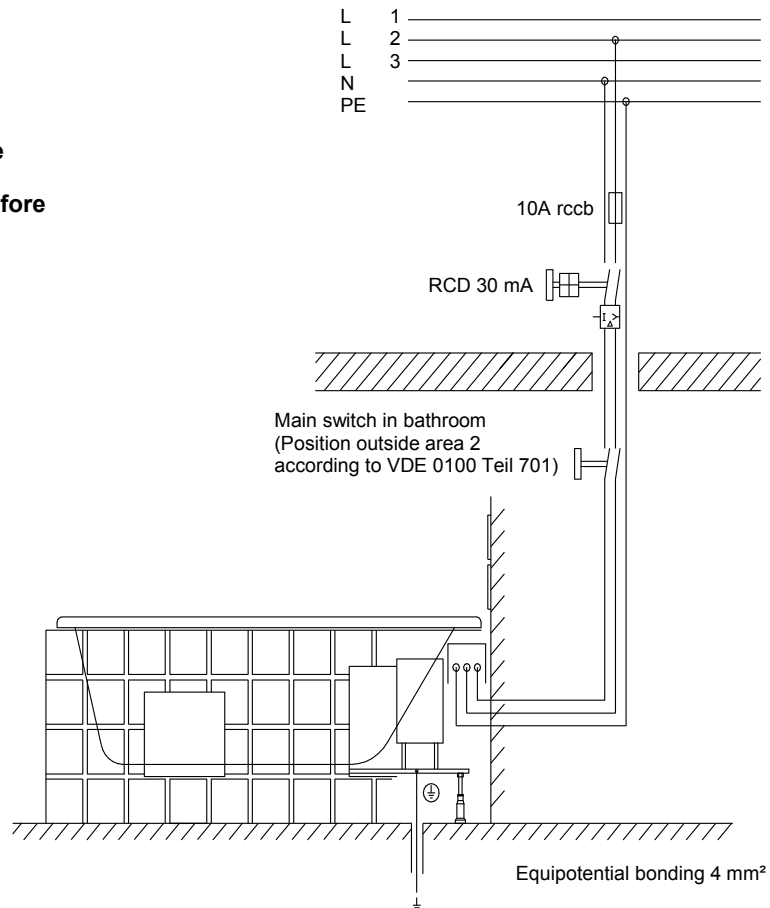
The fact that bathtub is connected to the electricity must be noted in the warranty card with signature and seal of the authorised person, which determines validity of the guarantee.

02.03.1 Protected Area

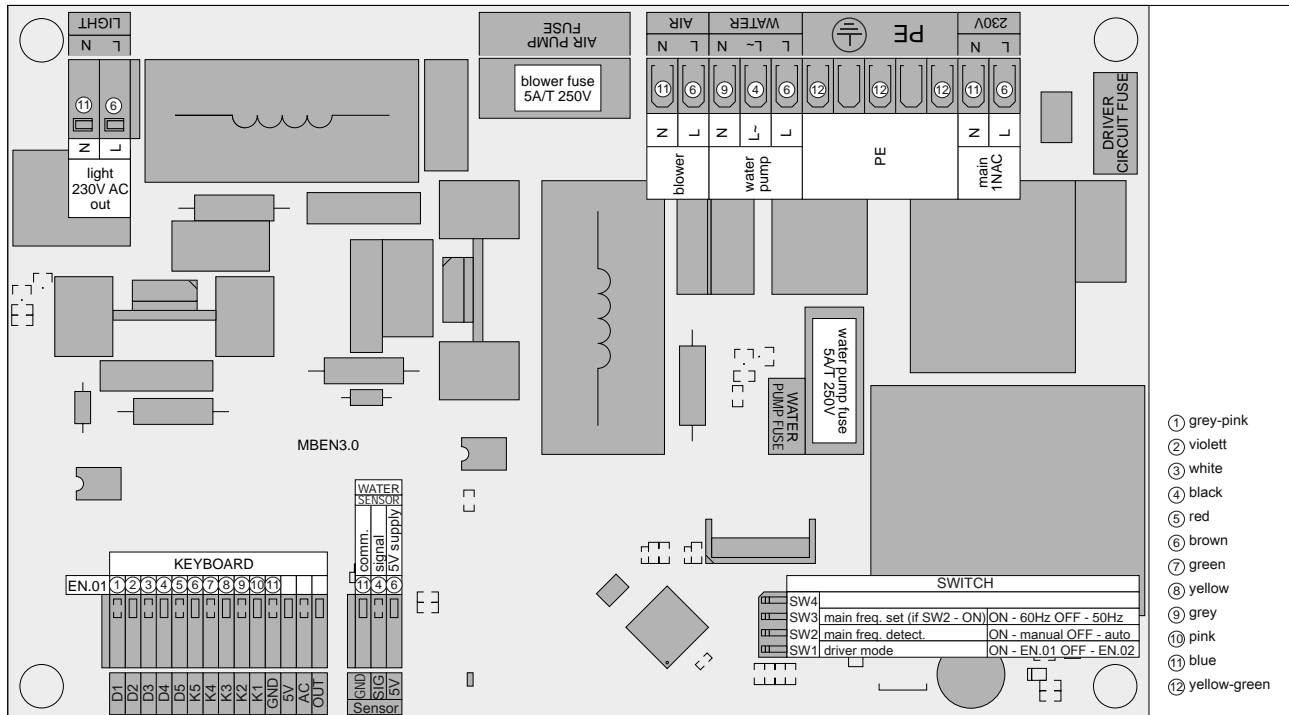


GB

! Do not use unit without positive earth connection (PE, ⊕)!
Interrupt current connection before opening!



02.03.2 Connections diagram



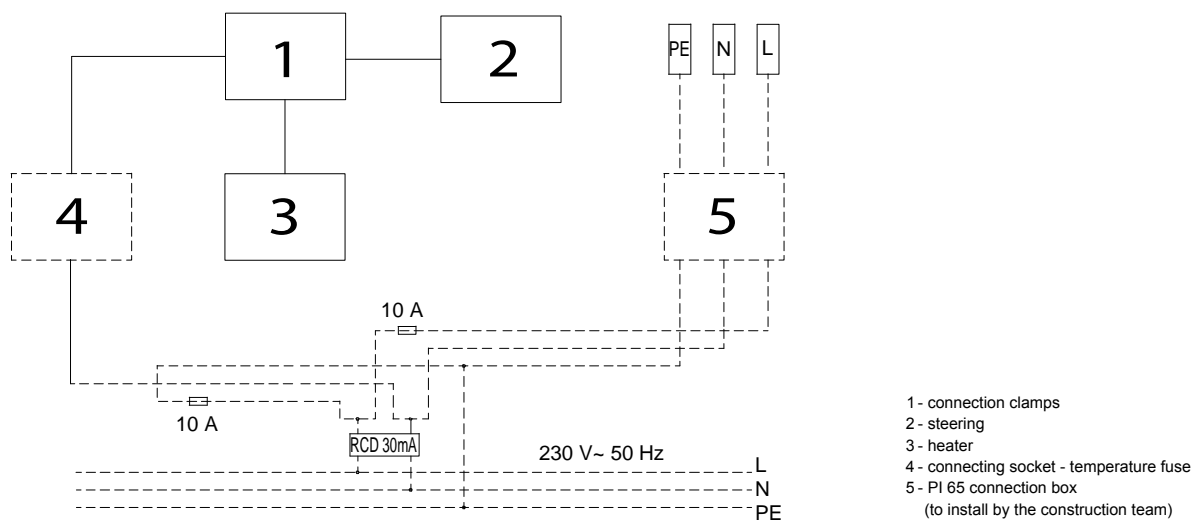
02.03.3 Electric heating 2 kW (additional equipment)

After switching the electric water heater 2 kW on, the rotating water massage nozzle is switched on automatically. The bath water temperature is maintained at the constant level of approx. 37°C.

In case of a version with integrated electric heating 2 kW the system is factory-equipped with an electric part and control components. In such a situation a separate electric connection should be made for part of the heating power and it should be protected separately 10 A.

Ensure polarity according to the connections diagram. Connection to the power supply system and operation of the system only with the protection cable and connected equalizing of potentials. The power supply connection of the system control unit and for part of the heating power should be protected with a common current trip device 30mA.

The temperature is manually regulated with electric heater. The proper access should be predicted.



03 Run test and water-tightness test

Once you take steps described at point 02, please proceed with the test run. For this purpose clean the bathtub, fill it with water (temperature 40 +/- 5°C) until overflow level and then turn on whirl massage for 10 min. During this, please monitor max. and min. speed. Then, turn off the whirl system for 15 min. After one hour, check water-tightness of pipes and connectors. During next test run a disinfection must be done according to point 14.

04 Bathtub apron

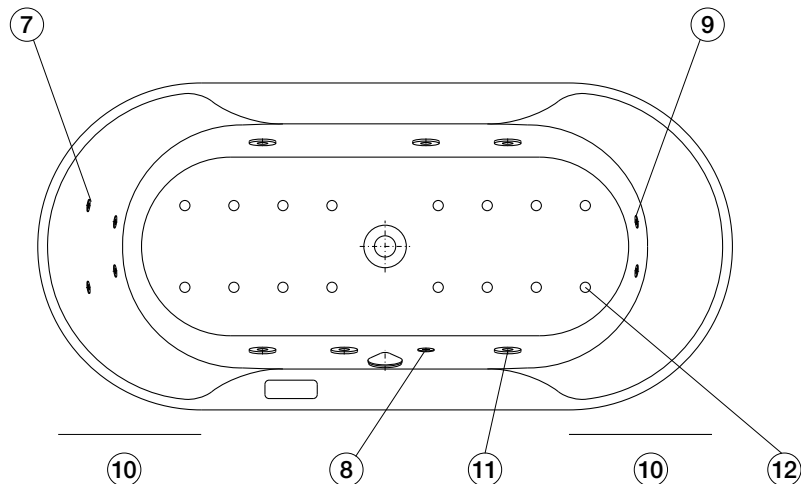
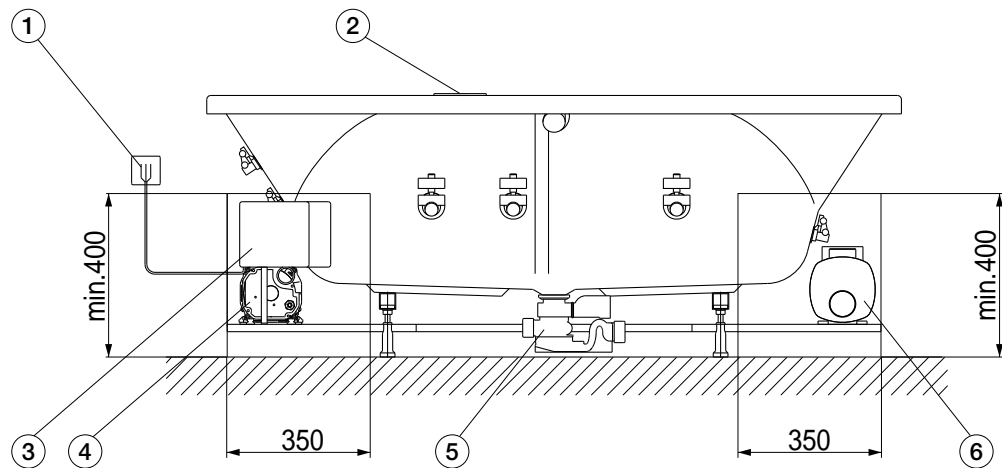
After a test run finish encasing the bathtub. Between the bathtub edge and the casing allow for a gap 3-4 mm wide for silicon seal (consider the producer's tips regarding the usage of the product!).

While encasing the bathtub it is necessary to consider the following points:

1. All systems of conduits and components of the system initially installed in the bathtub and the ones installed at the factory must rest freely behind the walling.
2. The displayed system components, first of all the fan side of the pump, should be protected against dirt by covering them.
3. Mount the apron in such a way that the system components are protected against touching and water splashing. The bathtub's operation without the apron is not allowed, except for the test run.
4. **In case of all models, place easily accessible and easily opening inspection windows min. 400 to 450 mm wide and 350 mm high, according to annexed drawings with dimensions.**
Moreover, allow for an inspection window near the outlet.
The inspection window can be opened only with the use of proper tools. The given dimensions should be absolutely maintained, because in case of a need for maintenance only then it is possible to easily disassemble the system components. An ideal solution is placing the „air and inspection grate” produced by Hoesch, dimensions 420 x 325 mm (article No. 6683.---).
5. On account of the rotating jets and the blower a free inlet of air should be provided (approx. $V_0 = 60,0 \text{ m}^3/\text{h}$ with the max. number of revolutions of the blower), because when the casing is hermetically tight there is no inlet of air to the rotating jets and to the blower. A hole with the dimensions 100 x 100 mm in the casing is sufficient. The use of the „air and inspection grate” will provide sufficient inflow of air.

GB

05 Diagram



- 1 The steering connection to the mains 230V~, 50/60 Hz, 10 A connection box self- provided
- 2 Control panel
- 3 Controller
- 4 Blower
- 5 Sewerage system terminal $\text{Ø} 40/50$
- 6 Pump
- 7 Back jet (optional equipment)
- 8 LED-white
- 9 Feet jet (optional equipment)
- 10 Inspection opening
- 11 Hydromassage jet
- 12 Bottom nozzle

06 Equipment

06.01 Standard equipment



Control panel



LED-white



Hydromassage jet
(Whirlsystem
and Whirl + Airsystem)



Air jet
(Airsystem
and Whirl + Airsystem)

06.02 Additional equipment



Feet and back jet
(Whirlsystem
and Whirl + Airsystem)

07 Operating manual

Finally: you are about to bathe for the first time in your HOESCH whirl tub! We wish you a lot of pleasure in your new bathtub! The fact that you have a highest quality product is the effect of constant monitoring of the product, research and development works in connection with the innovative design of our luxurious bathtubs made of sanitary acrylic. However, in order for your bathing not to be disturbed, we suggest reading this manual first.

08 Introduction

08.01 How does the whirl system function?

The water system creates closed water circulation. The drain valve is also the suction nozzle. Water is sucked in, driven by water pump and runs through water jets into the bathtub with about 1 bar pressure. With the vacuum we achieve self-aeration of water stream. Cables between water jets and the water pump are so arranged that they are emptied during releasing the water after having a bath.

08.02 How does the Air system function?

The air sucked by the blower is carried by air pipes located under the bottom of the bathtub and via bottom nozzles to the inside of the bathtub full of water.

09 Functions of Laola system

09.01 Control panel



1 air pump on/off. Short pressing of button 1 turns the pump on with 60% power. Pressing this button during operation turns the pump off.



2 air pump power control button and wave effect button from air jets. Active when air pump is on. Short pressing of button 2 changes the air pump performance. The adjustment is as follows: at further pressing the button increases the revolution speed to the maximum value. After the pump has reached the maximum speed, and button 2 is still pressed, the speed of the pump is reduced to the minimum value. The pump speed control range: 30 – 100%. Holding button 2 for 5 sec. switches on wave effect from the air jets. By Pressing button 2 while the wave effect is active, the wave effect switches off and speed stabilizes at the current level.



3 lighting on/off



4 power control button of water pump. Button active during water pump operation. Each button pressing changes water pump performance. The adjustment is as follows: further pressing increases the revolution speed to the maximum value. After the pump has reached the maximum speed, and button 4 is still pressed, the speed of the pump is reduced to the minimum value. The pump speed control range: 50 – 100%. Holding the button 4 for minimum 5 sec. switches on the wave effect from air jets. Pressing button 2 while the wave effect is active, the wave effect switches off and speed stabilizes at the current level.



5 button water pump on/off. Short pressing of button 5 turns on the pump with the nominal power of 60%. Pressing the button shortly during operation, turns off the pump. Pressing 5 and holding it for minimum 5 seconds (while pump is on) runs pulsating massage (water pump will work in repeated cycles: 3 seconds maximum speeds, 2 seconds – minimum speeds).

6 blue LED indicates blower operation.
continuous light – air pump on, (time measurement to drying cycle),
no lighting - air pump off

7 blue LED indicates blower speed change,
continuous light – wave effect active from air jets (continuous change of speed).
no lighting – wave effect not active

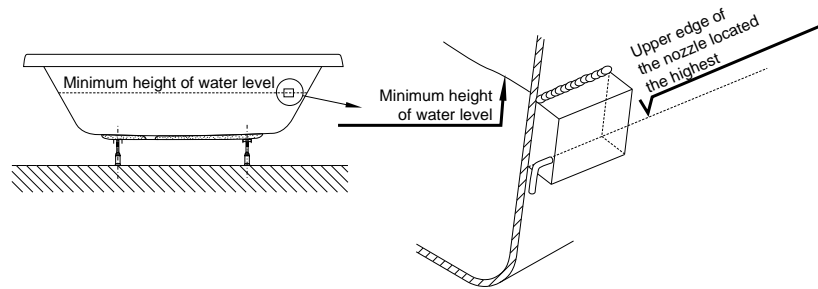
8 red LED indicates power supply and operation readiness of the unit,
continuous lighting – controller in on, required water level is reached
no lighting – no power supply of the controller,
“slow” blinking light (1 second) – “STANDBY” mode – power supplied to the controller, no operation, (time measurement to drying cycle)

9 blue LED indicates blower speed change,
continuous light – wave effect active from water jets (continuous change of speed).
no lighting – wave effect not active

10 blue LED indicates water pump operation.
continuous lighting – water pump on
no lighting – water pump off

10 Dry-run protection

Your Laola II bathtub with whirlpool system is equipped with "dry run" protection. Water pump and disinfection can be active if the proper water level is achieved. "Dry run" protection prevents system working with empty bathtub or if the water level is too low.



11 Automatic switching off of the system

The operational time of the system is limited to 20 minutes. After 20 minutes, regardless of the buttons switched on, the system switches off automatically. By pressing button 1 and/or 5 you can switch the system on again.

GB

12 Ozonation (only for air system and whirl+air system)

Ozonization is automatically activated when the blower is turned on.

13 System drying (only for air system and whirl+air system)

The system drying function is switched on automatically approx. 10 minutes after emptying the bathtub. After switching on it works in total for about 2 minutes, during which the blower works for the first 30 seconds with medium power, and for the next 90 seconds it works with full power.

During time measurement to the beginning of drying and during drying process, buttons 1, 2 and 4 are active.

2 + 4 – simultaneous pressing of the buttons immediately starts the pump despite the fact that time to the beginning of drying has not elapsed.

1 – pressing the button during operation turns the pump off. Pressing the button during time measurement to drying cancels the operation.

14 Disinfection

Regular disinfection ensures optimal hygiene. It is recommended to start the disinfection once a month or every 2-3 bathing.



Notice: In case the bathtub with whirlpool system was not used for a long time, it is necessary to start disinfection before the system is used again.

The proper water level is necessary to start the disinfection - eventually the water level has to be up to the level to start the lighting.



We do not take the responsibility of damages or risks made by using improper agents.

- After leaving the bathtub pour the disinfecting agent into it (follow the producer's instructions!). We recommend using the disinfecting agent with the article No. 6923 or 133607. Suggested amounts: 100 ml of the disinfecting agent for 100 L of the bathtub capacity. Producers tips should be observed.
- Manual disinfection should be start by the pushing the button of air or water system (depends on the system which bathtub is equipped in).

Manual disinfection process

- If you add the disinfection agent, the water system (side jets/pumps) / air system (bottom jets/blower) or mixed system has to be started to spread the added disinfection agent and after 1 minute it should be switched off again manually.
- After 30 minutes of disinfection process, the system should be start again for 2 minutes (manual start/stop)
- After disinfection the bathtub should be emptied.

15 Usage and maintenance

Usage

In general, bathing in the water massage bathtub is a relax or great fun. However, for a small group of people it may cause a threat to their health.

In case of doubts consult a doctor.

In case of the following group of people/users we advise against using the water massage bathtub:

- Babies up to 1 year old
- People with unstable blood circulation
- After consuming a big amount of alcohol
- People with a cold or flu
- In case of problems with the heart/blood circulation
- After a visit in sauna use the bubble bath after a longer break during which you cool down
- Immediately after eating
- When the whirl tub is used by children, they should be under constant supervision of adults.
- When older or disabled people with limited physical abilities use the whirl tub, special caution should be exercised.
- Specialized companies and the first user declare that they will make the operating manual available for subsequent owners and users.

The temperature of water in the whirl tub should not exceed the average body temperature. The ideal scope of temperatures is from + 32°C to + 37°C.

For your own safety please make sure that no electric devices or other current conducting elements will not fall into the bathtub filled with water.

Maintenance

Additives for bathing containing solids, such as turf, oils, etc., cannot be used.
We recommend to use Hoesch foam baths for whirl tubs.

After a bath rinse the bathtub surface with water and wipe it with a wet cloth. **Do not use scrubbing agents!** When occasionally cleaning the bathtub thoroughly, spread a couple drops of the cleaning agent on the surface and wipe it with a soft cloth. Remove heavier dirt using warm water and a mild liquid cleaning agent, or soap water.

Calcifications should be removed with the use of lime removing vinegar and water (**do not these use for fittings!**). In case of using the agents for cleaning drains please observe the usage instructions!

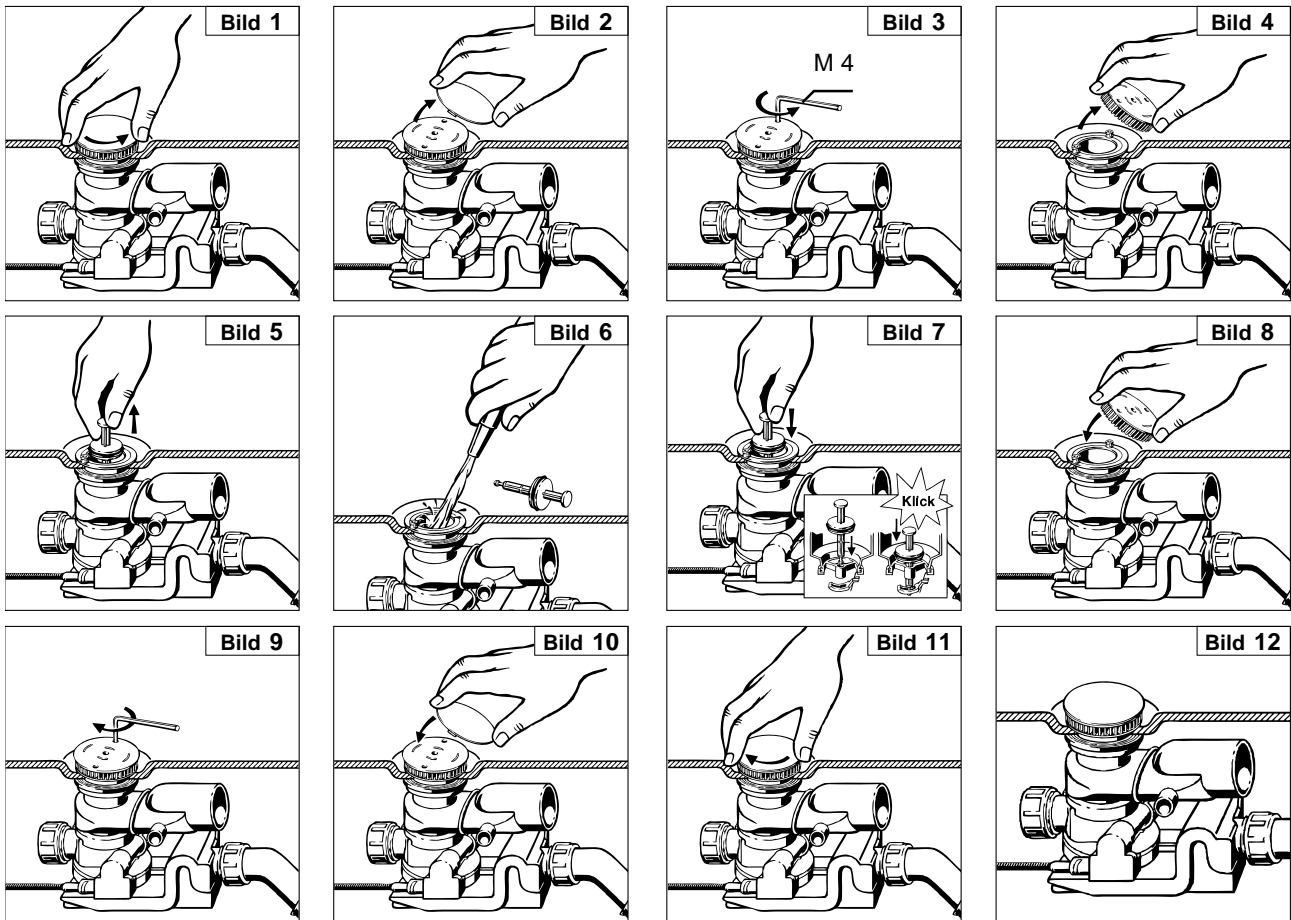
Small scratchings or fragments of the shiny surface that have lost their smoothness should be removed with the use of e.g. the HOESCH maintenance set, article No.: 6991 00.

Tip:

Fittings and built-in elements should be cleaned with a soft cloth. Damages caused as a result of improper usage of chemicals, acids and scrubbing agents will not be taken into consideration by us as the reason of a complaint.

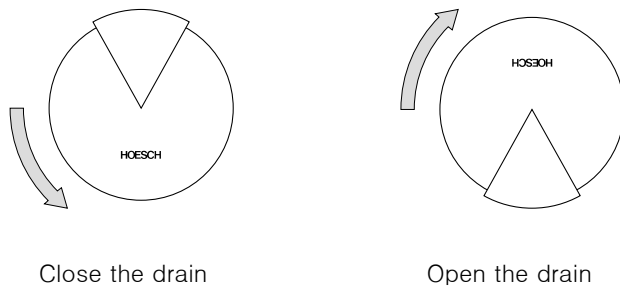
15.01 Drain/overflow fittings with an adjusting knob

Cleaning/maintenance with the use of an M4 hexagon socket screw key



Notice: With HOESCH Combi-Plus it is necessary to use tubular interrupter

15.02 Overflow adjusting knob



16 Checklist

On the basis of this checklist you can quickly and effortlessly deal with defects occurring in your whirl tub. Works connected with the electric installation can only be performed by authorized experts in this field. Before commencing electric works you should switch off the whirl tub from the power supply!

Defects	Reason	Remedy
The blower is not working The pump is not working	Lack of the power voltage 230 V, 50 Hz Burnt fuse Dry-run protection is switched on Released motor protection against overheating Control unit electronics	Switch on the initial protection and/or the current trip device (FI) Exchange of fuse by an expert Please fill the bathtub above the jets level Let the motor cool down Restart the motor, i.e. stop the current inflow for approx. 1 minute
The massage stream is getting weaker	Drain valve Massage jets	Cleaning the drain valve see point 15.01 Clean the jets

GB

What you should do when ...

during whirl bathing foam appears?

- Immediately switch the Whirl system and Air-Injection off! Drain and rinse the bathtub thoroughly. Remember to use only appropriate additives for bathing (**the ones that do not foam and do not contain oils!**)

you do not use the whirl tub or you are absent (e.g. you are leaving for a holiday)?

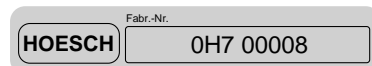
- In fact you do not have to make any special steps.
Like in case of all electric devices it is recommended to switch the device off with the master switch.

Getting ready to call the HOESCH customer service centre

If removing defects by yourself has not been successful, then before calling prepare the following information, so that the customer service centre can find a solution as quickly as possible:

- Product name/model signs
- Article number
- Factory number/serial number of the product (you will find it on the guarantee card, or on the control unit or on the product itself)

Example:



- Purchase date
- Symptoms of the problem

GB

Table des Matières

01	Généralités	28
02	Mise en place/montage	28
02.01	„HOESCH Combi-Plus“ (accessoire optionnel)	28
02.02	Installation d'eau	28
02.03	Installation électrique	28
02.03.1	Schéma de l'installation électrique.....	29
02.03.2	Schéma des raccordements	30
02.03.3	Chauffage électrique 2 kW (accessoires optionnel)	30
03	Test de fonctionnement et test d'étanchéité	30
04	Habillage de la baignoire	31
05	Schéma technique	31
06	Équipement.....	32
06.01	Équipement standard.....	32
06.02	Équipement supplémentaire	32
07	Mode d'emploi	32
08	Introduction	33
08.01	Comment fonctionne le système Whirl?	33
08.02	Comment fonctionne le système Air?	33
09	Fonctions Laola II.....	33
09.01	Clavier.....	33
10	Sécurité - contre le fonctionnement à sec	34
11	Arrêt automatique du système	34
12	Ozonisation (seulement pour Airsystem et Whirl- + Airsystem)	34
13	Séchage (seulement pour Airsystem et Whirl- + Airsystem)	34
14	Désinfection	34
15	Utilisation et entretien	35
15.01	Orifice de vidage avec sélecteur rotatif.....	36
15.02	Sélecteur rotatif de sécurité contre le débordement	36
16	Liste de contrôle	37

FR



Lire attentivement l'instruction de montage avant toute installation!

Le système est conforme aux prescriptions correspondantes et possède les références exigées:

Typ EN03



01 Généralités

Toutes les baignoires balnéos Hoesch sont livrées sur un châssis autoporteur réglable en hauteur.

Les schémas ci-joint précisent l'emplacement de divers composants du système (pompe de massage, commande et blower). Pour les modèles vendus avec « exécution à droite ou à gauche », l'usine livre habituellement le produit avec « exécution à droite » (vue en se plaçant en face du système de vidage).

Attention:

- Vérifier que la fourniture est complète et qu'elle n'est pas abîmée.
- Nous ne pouvons engager notre responsabilité pour les dommages dues au transport ou à un entreposage intermédiaire.
- **Ne pas** soulever la baignoire par les tuyauteries prémontées! Eviter tout choc!
- Lors de la pose, protéger la surface de la baignoire et les composants exposés du système d'hydromassage afin d'éviter tout endommagement ou salissure excessive.
- Veiller à ce que les différents éléments du dispositif soient accessibles pour les futurs travaux d'entretien!

Il est recommandé aux personnes souffrant de diverses maladies telles que infections aiguës, troubles de la coagulation, troubles rénaux, maladies cardiovasculaires, diabète de n'utiliser le système d'hydromassage qu'après avoir demandé conseil à leur médecin ce qui permet l'application d'une thérapie adaptée.

Nous recommandons également aux femmes enceintes de demander conseil à leur médecin.

L'hydromassage étant épuisant pour les enfants, il est recommandé de ne pas les laisser dans le bain sans surveillance.

Cet appareil ne doit pas être utilisé par des personnes (y compris des enfants) dont les facultés corporelles, sensorielles ou psychiques sont limitées ou par des personnes n'ayant jamais utilisé l'hydromassage ou n'étant pas familiarisées avec l'installation sauf si l'utilisation a lieu sous la surveillance d'une personne responsable ou conformément au mode d'emploi avec une personne responsable.

Il faut veiller à ce que les enfants n'aient pas accès à l'installation.

Les personnes âgées qui se déplacent lentement ou les personnes handicapées doivent utiliser les baignoires avec précaution.

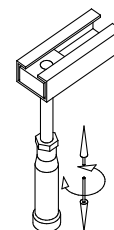
02 Mise en place/montage

Mettez la cuve en place et utiliser les pieds du support, à hauteur réglable, pour la réglage horizontale.

Bloquer les pieds avec des contre-écrous plats. Utiliser un profilé de raccordement mural (réf. 6915, accessoires optionnels), en vente dans le commerce, pour assurer une isolation acoustique (éviter la propagation par effet de paroi).

Les modèles murales nécessitent une console murale (accessoires optionnels : dispositif d'ancrage, réf.690401, à poser conformément aux instructions de montage correspondantes).

Lors du montage, veiller à ce que l'habillage soutienne le rebord de la baignoire.



02.01 „HOESCH Combi-Plus“ (accessoire optionnel)

(Remplissage par le trop plein et vidage)

Le raccordement des conduites et de l'évacuation d'eau doit être effectué conformément aux instructions de montage correspondant.

02.02 Installation d'eau

Les conduites d'eau et la canalisation doivent être réalisées conformément aux normes en vigueur.

Lors du raccordement à l'installation de distribution d'eau potable, un dispositif de sécurité conforme aux normes nationales doit être monté en amont sur place ou par l'utilisateur.

02.03 Installation électrique

Les baignoires balnéos de la marque Hoesch sont conçues pour un usage «domestique» (y compris dans les hôtels et résidences etc.) - à l'exclusion des applications médicales- et sont conformes aux prescriptions DIN/EN correspondantes.

Remarque :

! **L'ensemble des travaux électriques doivent être effectués par un électricien conformément aux normes DIN/EN en vigueur, aux directives nationales applicables ainsi qu'aux réglementations locales en matière d'électricité !**

Le système de baignoires balnéos est conçu pour une tension alternative de 230 V~AC, sous 50/60 Hz, 2kW.

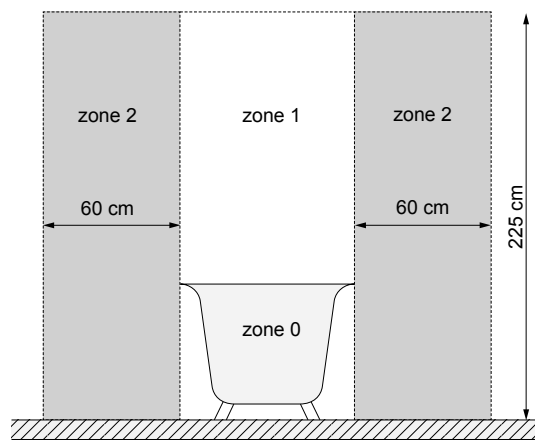
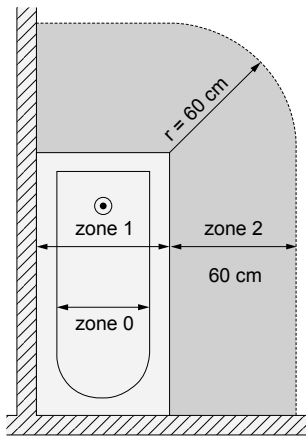
L'installation à remous doit être alimentée par un circuit électrique séparé et protégée par des fusibles de 10 A, conformément aux indications de la plaque signalétique. Aucun autre utilisateur ne peut être branché. Conformément aux normes en vigueur, les baignoires hydromassantes doivent, en tant qu'appareils électriques de classe I, être raccordées en permanence au système électrique par le biais d'un disjoncteur bipolaire. Pour des raisons de sécurité, le câble de raccord de la baignoire ne peut être branché au réseau électrique qu'avec une fiche de raccordement sécurisée par un disjoncteur à maximum et un interrupteur différentiel (RCD) à tension nominale de 30 mA. Ainsi, l'installation se trouve coupée du réseau électrique sur tous les pôles, les contacts devant avoir une ouverture de 3 mm minimum. L'appareil RCD doit être contrôlé au moins une fois par mois. Si le système balnéo n'est pas utilisé, p.e. pendant les congés, il est recommandable de couper la liaison entre l'installation électrique et le secteur à l'aide

du disjoncteur principal/FI. La section minimum du câble de raccord de la baignoire mesure 3 x 1,5 mm² (longueur L = 2,5 m). Pour les baignoires équipées d'un chauffe-eau courant (3 kW), il est recommandé d'utiliser un câble de raccordement avec une section de 3 x 2,5 mm² (longueur L = 2,5 m). Un raccordement fixe de la baignoire à l'électricité doit être préparé en zone I (l'unité se trouve sous la baignoire). De plus, un raccord de compensation doit être mis à disposition. Un dispositif de serrage marqué (⊕) doit être fixé à la baignoire à laquelle le câble de compensation doit être raccordé 4mm².

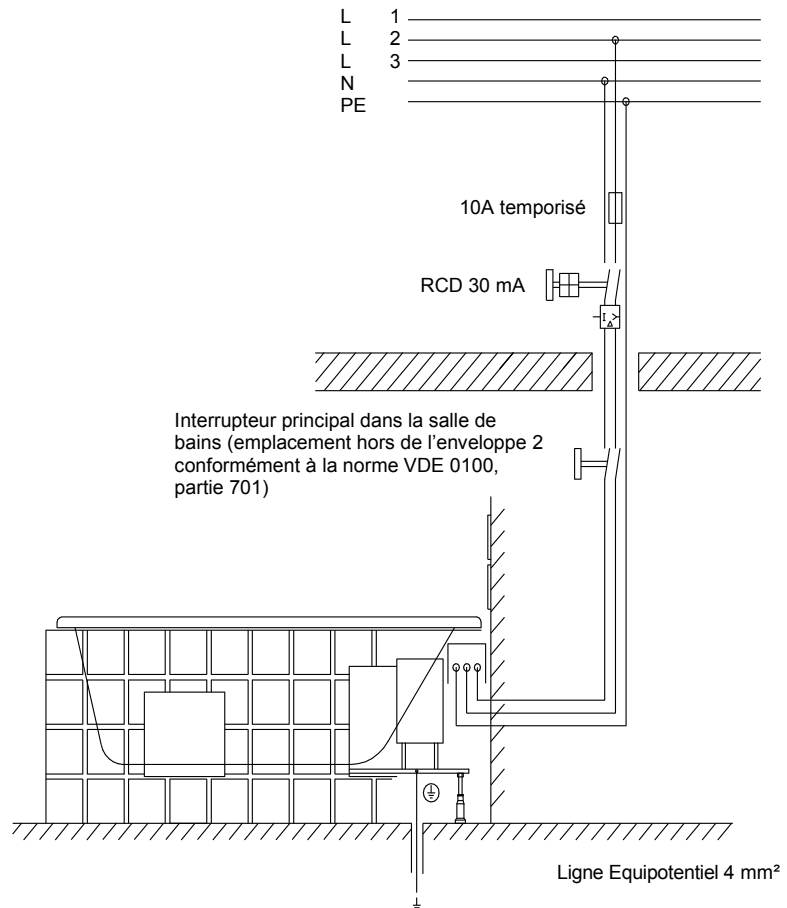
La boîte de raccordement réalisé sur chantier doit être construite en tant qu'une raccordement résistante à l'humidité (IP 65, au minimum 30 cm au-dessus du sol, dans la zone au-dessous de la baignoire). Lors de l'installation d'une baignoire, il faut porter une attention particulière aux pièces contenant des éléments actifs (à l'exception d'éléments à basse tension sûre, soit une tension maximale de 12 V), car ces éléments ne doivent pas être accessibles aux personnes se trouvant dans la baignoire.

Le fait que la baignoire possède un raccordement électrique doit figurer sur la carte de garantie portant la signature et le tampon de la personne autorisée. La carte sert à justifier de la validité de la garantie.

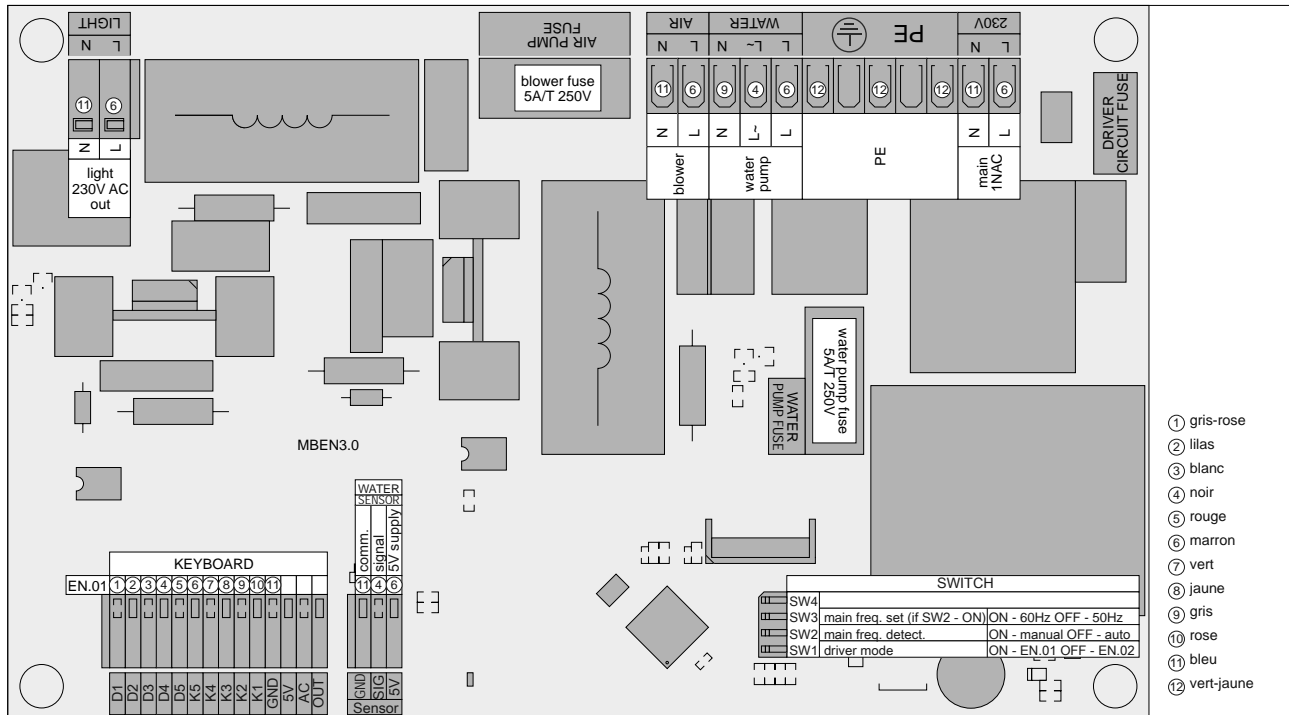
02.03.1 Schéma de l'installation électrique



! Ne pas mettre en fonction avant d'avoir raccordé le câble de Masse (PE, ⊕)! Disconnecter impérativement l'appareil avant intervention!



02.03.2 Schéma des raccordements



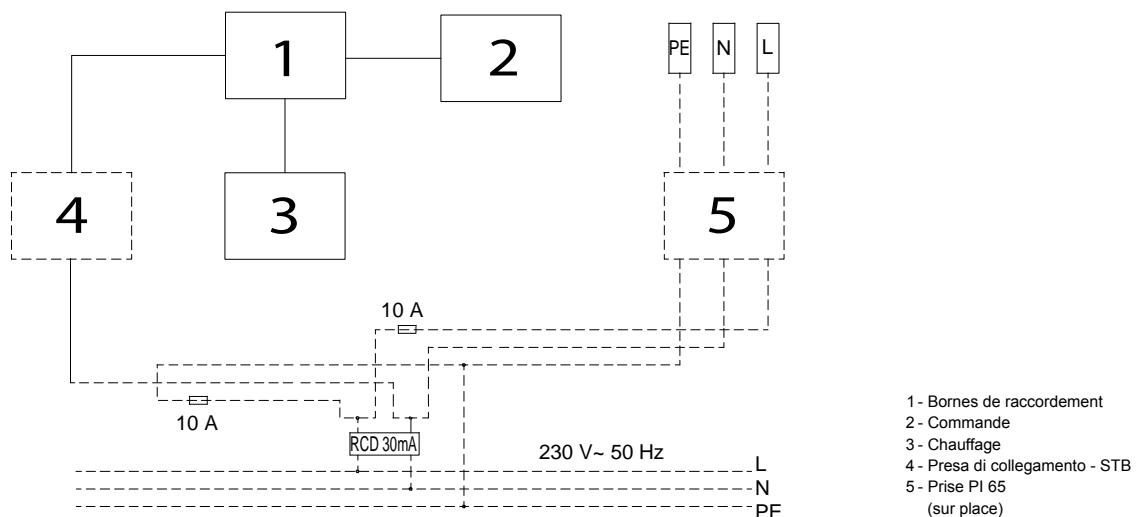
02.03.3 Chauffage électrique 2 kW (accessoires optionnel)

Lors du branchement du réchauffeur électrique d'eau 2 kW, les buses d'hydromassage rotatives s'activent automatiquement. La température de l'eau est maintenue à un niveau stable d'env.37°C.

En cas de modèle avec le chauffage électrique intégré 2 kW, le système est équipé d'usine en pièce électrique et composants de la commande. Dans ce cas-là un deuxième branchement secteur est impératif pour le chauffage électrique, et doit être protégé séparément par un fusible de 10 A.

Assurer la polarité selon le schéma des raccordements. Le branchement au réseau doit être correct et le fonctionnement de l'installation ne peut être garanti en cas de raccordement d'une ligne équipotentiel. Protéger le branchement au réseau, la commande du système et la partie de puissance du chauffage, par un disjoncteur de 30 mA.

Le réglage de la température se fait manuellement au niveau du chauffage électrique. Un accès doit être prévu à cet effet.



03 Test de fonctionnement et test d'étanchéité

Une fois les étapes de montage du point 02 effectuées, procéder à un essai. Pour cela, nettoyer la baignoire, la remplir avec de l'eau (température 40 +/- 5° C) jusqu'au trop-plein et laisser tourner le système d'hydromassage pendant 10 minutes. Pendant ce temps, contrôler le nombre de tours max. et min. Puis, mettre le système d'hydromassage en marche pendant environ 15 minutes. Au bout d'une heure, contrôler l'étanchéité des tuyaux et des raccords. Lors d'un nouveau test de fonctionnement, procéder à la désinfection selon le point 14.

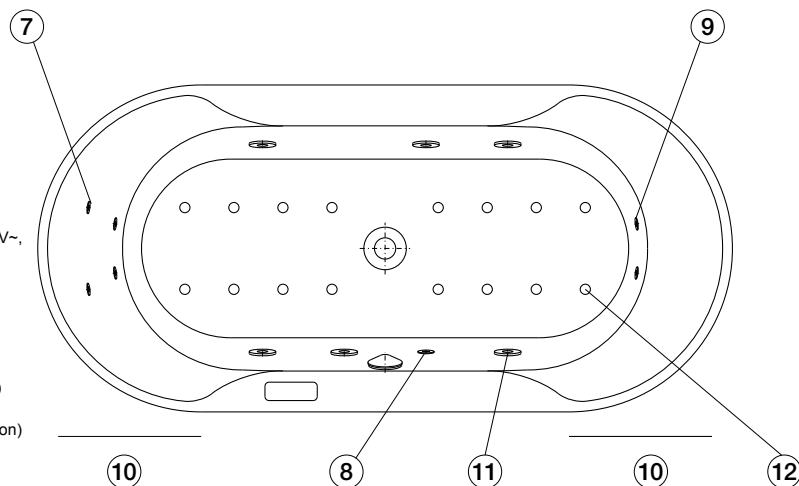
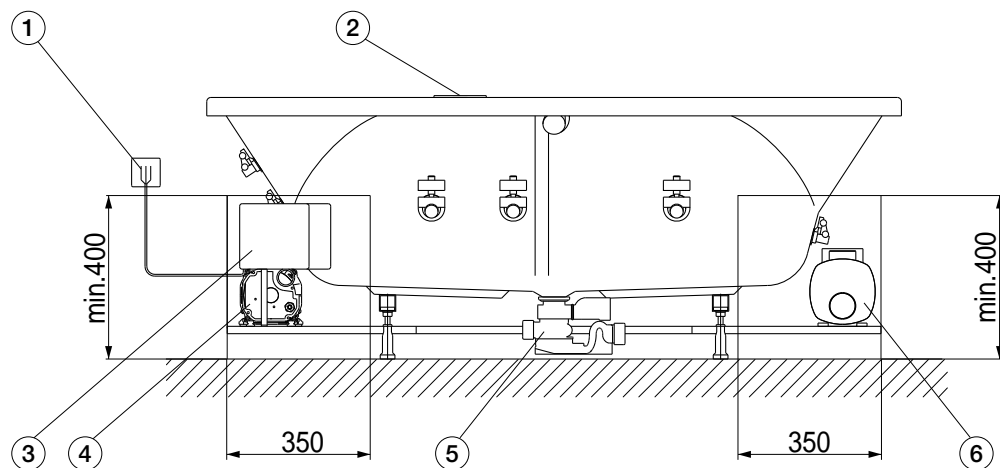
04 Habillage de la baignoire

Habiller la baignoire après l'avoir testée. Prévoir une interstice de 3 à 4 mm entre le reborde de la baignoire et l'habillage pour étancher au silicone (respecter les consignes de la mise en oeuvre du fabricant!).
Lors de l'habillage, respecter impérativement les consignes suivantes:

1. L'ensemble des conduites et tous les composants du système prémontés en usine sur la baignoire doivent rester librement accessibles derrière le muret.
2. Protéger les composants du système particulièrement exposés en les recouvrant (surtout du côté ventilateur du moteur de la pompe).
3. Concevoir l'habillage de façon à protéger les composants du système contre les projections d'eau et les chocs accidentels. Exception faite de l'essai, il est interdit de se servir de la baignoire dépourvue de son habillage.
4. **Installer les regards, en fonction des modèles, pour qu'ils soient facilement accessibles, dans une ouverture d'au moins 400 à 450 mm de large et 350 mm de haut, conformément au croquis joint.**
Prévoir également une ouverture de regard dans la zone d'écoulement.
Ouvrir la trappe du regard uniquement avec un outil. Respecter impérativement les dimensions car elles seules sont en mesure de garantir un démontage sans problème en cas de travaux d'entretien nécessaires.
La solution idéale est l'installation de la „Grille d'aération/d'entretien“ Hoesch, de dimensions 420 x 325 mm (référence 6683)
5. Garantir une alimentation libre en air (env. $V_0=60,0 \text{ m}^3/\text{h}$ à régime maxi, de soufflerie) des buses Venturi et de la soufflerie car un habillage étanche en empêcherait le fonctionnement. Une ouverture de 100 x 100 mm dans l'habillage est largement suffisante. L'utilisation de la „Grille d'aération/d'entretien“ garantit une arrivée d'air suffisante.

05 Schéma technique

FR



- 1 Raccordement au secteur pour commande 230 V~, 50/60 Hz, 10A à la prise sur place
- 2 Clavier
- 3 Commande
- 4 Ventilateur
- 5 Raccordement de canalisation Ø 40/50
- 6 Pompe
- 7 Buse de massage du dos (accessoire en option)
- 8 DEL blanc
- 9 Buse de massage des pieds (accessoire en option)
- 10 Regard d'inspection
- 11 Buse balnéo
- 12 La buse

06 Équipement

06.01 Équipement standard



Clavier



DEL blanc



Buse balnéo

(système Balnéo et système Balnéo + Air Injection)



Buse à air

(système Air et système Balnéo + Air Injection)

06.02 Équipement supplémentaire



Buses de massage pour les pieds et le dos

(système Balnéo et système Balnéo + Air Injection)

07 Mode d'emploi

Enfin: L'heure du premier bain dans votre baignoire hydromassage HOESCH est arrivée ! Nous vous souhaitons de profiter le plus longtemps possible de votre nouvelle baignoire! Votre choix s'est porté sur un produit de qualité. Il est le résultat d'un contrôle permanent lors de la production, d'un travail de recherche et de nombreux perfectionnements valorisés par le design innovant. Votre nouvelle baignoire de luxe est en acrylique sanitaire servant à la production des produits sanitaires. Pour profiter en toute sérénité des joies du bain, nous vous prions de lire attentivement les instructions avant de prendre votre premier bain.

08 Introduction

08.01 Comment fonctionne le système Whirl?

Le système balnéo forme un circuit d'eau fermé. La vanne d'écoulement sert en même temps d'orifice d'aspiration. L'eau est aspirée, son mouvement est accéléré par la pompe d'hydromassage, puis elle est dirigée à une pression d'environ 1 bar vers l'intérieur de la baignoire à travers les buses d'hydromassage. L'ajout d'air dans le jet d'eau se fait automatiquement sous l'effet de la dépression. Les conduites entre les buses et la pompe d'hydromassage sont agencées de manière à se vider lorsque l'eau du bain est évacuée.

08.02 Comment fonctionne le système Air?

L'air aspiré par la soufflerie est dirigé à travers les conduites d'air sous le fond de la baignoire ainsi qu'à travers les buses de fond jusqu'à dans la baignoire remplie.

09 Fonctions Laola II

09.01 Clavier



1 Touche Pompe à air Marche/Arrêt.

Une brève pression sur la touche 1 permet d'allumer la pompe à une puissance de 60 %. Une pression sur cette touche en cours de fonctionnement permet d'arrêter la pompe.



2 Touche pour le réglage de la puissance de la pompe à air et de l'effet de vague des buses d'air. La touche est active lorsque la pompe à air est en cours de fonctionnement. Une brève pression sur la touche 2 permet de modifier la puissance de la pompe à air. Le réglage se fait de la manière suivante : une nouvelle pression sur la touche augmente au maximum le régime de la pompe. Si la pompe a atteint son régime maximal et que vous appuyez à nouveau sur la touche 2, le régime de la pompe revient au niveau minimum. Plage de réglage du régime de la pompe : env. 30 - 100 %. Une pression sur la touche 2 pendant 5 secondes au moins permet d'activer l'effet de vague produit par les buses d'air. Lorsque l'effet de vague est activé, une pression sur la touche 2 arrête les vagues et stabilise le régime au niveau actuel.



3 Touche Éclairage Marche/Arrêt.



4 Touche pour le réglage de la puissance de la pompe à eau.

La touche est active lorsque la pompe à eau est en cours de fonctionnement. Une nouvelle pression sur la touche permet de modifier la puissance de la pompe à eau. Le réglage se fait de la manière suivante : plusieurs pressions consécutives sur la touche permettent d'arriver au régime maximal de la pompe. Si la pompe a atteint son régime maximal et que vous appuyez à nouveau sur la touche 4, le régime de la pompe revient au niveau minimum. Plage de réglage du régime de la pompe : env. 50 - 100 %. Une pression sur la touche 4 pendant 5 secondes au moins permet d'activer l'effet de vague produit par les buses. Lorsque l'effet de vague est activé, une pression sur la touche 4 arrête les vagues et stabilise le régime au niveau actuel.



5 Touche Pompe à eau Marche/Arrêt. Une brève pression sur la touche 5 permet d'allumer la pompe à une puissance nominale de 60 %. Une brève pression sur cette touche en cours de fonctionnement permet d'éteindre la pompe. Une pression sur la touche 5 pendant 5 secondes (pendant que la pompe fonctionne) permet d'activer le massage pulsé (la pompe à eau fonctionne par cycles répétés : 3 secondes - régime max., 2 secondes - régime min.).

6 La LED bleue indique que la pompe à air est en cours de fonctionnement.

LED allumée en continu : pompe à air activée, (compte à rebours jusqu'au séchage),
LED éteinte : pompe à air désactivée.

7 La LED bleue indique la variation du régime de la pompe à air.

LED allumée en continu : effet de vague des buses d'air réglé (variation continue du régime de la pompe),
LED éteinte : effet de vague désactivé.

8 La LED rouge indique la tension de service et la disponibilité de l'appareil.

LED allumée en continu : commande activée, niveau d'eau atteint
LED éteinte : pas de tension dans la commande,
LED clignotant lentement (1 seconde) : mode « VEILLE », la commande est sous tension mais n'est pas en cours de fonctionnement (compte à rebours jusqu'au séchage).

9 La LED bleue indique la variation du régime de la pompe à eau.

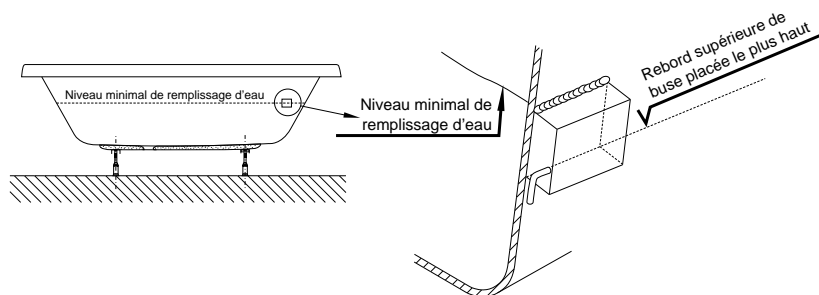
LED allumée en continu : effet de vague des buses d'eau activé (variation continue du régime de la pompe),
LED éteinte : effet de vague désactivé.

10 La LED bleue indique que la pompe à eau est en cours de fonctionnement.

LED allumée en continu : pompe à eau activée,
LED éteinte : pompe à eau désactivée.

10 Sécurité - contre le fonctionnement à sec

Votre baignoire balnéo HOESCH Laola II est dotée d'une protection contre le fonctionnement à sec. La pompe d'hydromassage et la désinfection peuvent être lancées uniquement lorsqu'un certain niveau d'eau est atteint. La protection contre le fonctionnement à sec évite l'activation du système lorsque la baignoire est vide ou que le niveau d'eau est trop faible.



11 Arrêt automatique du système

Le temps du fonctionnement du système est limité au temps d'usage de 25 minutes. Après 25 minutes, indépendamment des touches activées, le système s'arrête automatiquement. En appuyant sur la touche 1 et/ou 4 il est possible de redémarrer le système.

FR

12 Ozonisation (seulement pour Airsystem et Whirl- + Airsystem)

L'ozonisation s'effectue automatiquement en allumant la soufflante.

13 Sèchage (seulement pour Airsystem et Whirl- + Airsystem)

La fonction du sèchage se met en route automatiquement après environ 10 minutes à compter du vidage de la baignoire. Après sa mise en route elle fonctionne pendant environ 2 minutes, la soufflerie travaille pendant les 30 premières secondes à puissance moyenne et les 90 dernières à pleine puissance.

Les touches 1, 2 et 4 sont actives pendant le compte à rebours jusqu'au début du sèchage et pendant la phase de sèchage. 2 + 4 : en appuyant en même temps sur ces deux touches, la pompe démarre aussitôt même si la durée avant le début du sèchage n'est pas écoulée.

1 : une pression sur cette touche en cours de fonctionnement permet d'éteindre la pompe.

Une pression sur cette touche pendant le compte à rebours avant le début du sèchage annule le processus.

14 Désinfection

La désinfection régulière de votre baignoire balnéo vous garantit une hygiène optimale. C'est pourquoi nous recommandons de procéder à une désinfection une fois par mois ou après 2 à 3 bains.

- ! **Important : en cas de non-utilisation prolongée, la baignoire balnéo doit être désinfectée dans tous les cas avant sa remise en marche !**

Un certain niveau d'eau est nécessaire pour la désinfection ; le cas échéant, augmenter le niveau d'eau jusqu'au niveau auquel la fonction d'éclairage peut être démarrée.

- ! **Nous déclinons toute responsabilité en cas de dommages et de dangers provoqués par d'autres produits non conformes au but d'utilisation.**
- Après être sorti de la baignoire, appliquer le produit désinfectant dans la baignoire (respecter les indications du fabricant!). Nous recommandons d'utiliser le produit désinfectant HOESCH n° de réf. 6923 ou 133607. Le dosage recommandé est de 100 ml de produit désinfectant pour 100 L d'eau. Il est impératif d'observer strictement les indications du fabricant.
- Lancer la désinfection manuelle en appuyant sur la touche Air Injection ou Balnéo (selon le système).

Déroulement de la désinfection manuelle

- Après ajout du produit désinfectant, le système Balnéo (buses latérales / pompes) / Air Injection (buses de fond / soufflerie) ou le système Balnéo + Air Injection doit être lancé manuellement pour répartir le produit désinfectant puis éteint à nouveau manuellement au bout d'une minute.
- Laisser agir pendant 30 minutes puis redémarrer le système à nouveau manuellement pendant 2 minutes (marche / arrêt manuel).
- Vider la baignoire lorsque la désinfection est terminée.

15 Utilisation et entretien

Utilisation

En règle générale toute personne en pleine santé peut prendre un bain hydromassant. Toutefois pour certaines personnes cela peut présenter le danger.

Au moindre doute, il est recommandé de consulter le médecin.

Dans les cas mentionnés ci-dessus, il est déconseillé d'utiliser la baignoire d'hydromassage:

- Nouveaux nés de moins d'un an
- Personnes dont la tension est instable
- Personnes ayant consommé des boissons alcooliques
- Lors d'une infection ou une grippe
- En cas de problèmes cardiaques
- Directement après avoir utilisé le sauna et sans avoir été refroidit
- Directement après le repas
- Si les enfants utilisent la baignoire, ils doivent rester sous la surveillance d'un adulte.
- Si les personnes âgées, ou handicapées dont la mobilité est réduite, utilisent la baignoire, une prudence particulière s'impose.
- Les entreprises spécialisées effectuant le montage ainsi que le premier propriétaire déclarent la volonté de rendre accessible la manuel d'utilisation aux propriétaire et utilisateurs suivants.

La température de l'eau dans la baignoire d'hydromassage ne doit pas dépasser la température corporelle moyenne. La température optimale est comprise entre + 32°C et + 37°C.

Pour votre sécurité assurez vous qu'aucun appareil électrique ou conducteur d'électricité ne risque de tomber dans la baignoire remplie.

Entretien

L'utilisation des produits de bain (contenant des particules stables) comme p.e. bains aux algues, bains avec les huiles etc., est interdite. Nous vous conseillons l'utilisation des mousses de bains Hoesch pour les bains balnéos.

Après avoir pris le bain, rincer la surface de la baignoire à l'eau et l'essuyer avec un chiffon humide. **Ne pas utiliser de produit abrasif!** Pour nettoyer la baignoire, appliquer un produit nettoyant sur la surface et enduire avec un chiffon doux. Eliminer les salissures plus importantes à l'eau chaude en utilisant un produit de nettoyage liquide et doux, ou une solution à base de savon.

Eliminer les dépôts de calcaire avec du vinaigre d'alcool et d'eau (**éviter la robinetterie!**). Si un produit de débouchage est utilisé, respectez impérativement les consignes d'utilisation et demander les conseils d'un professionnel!

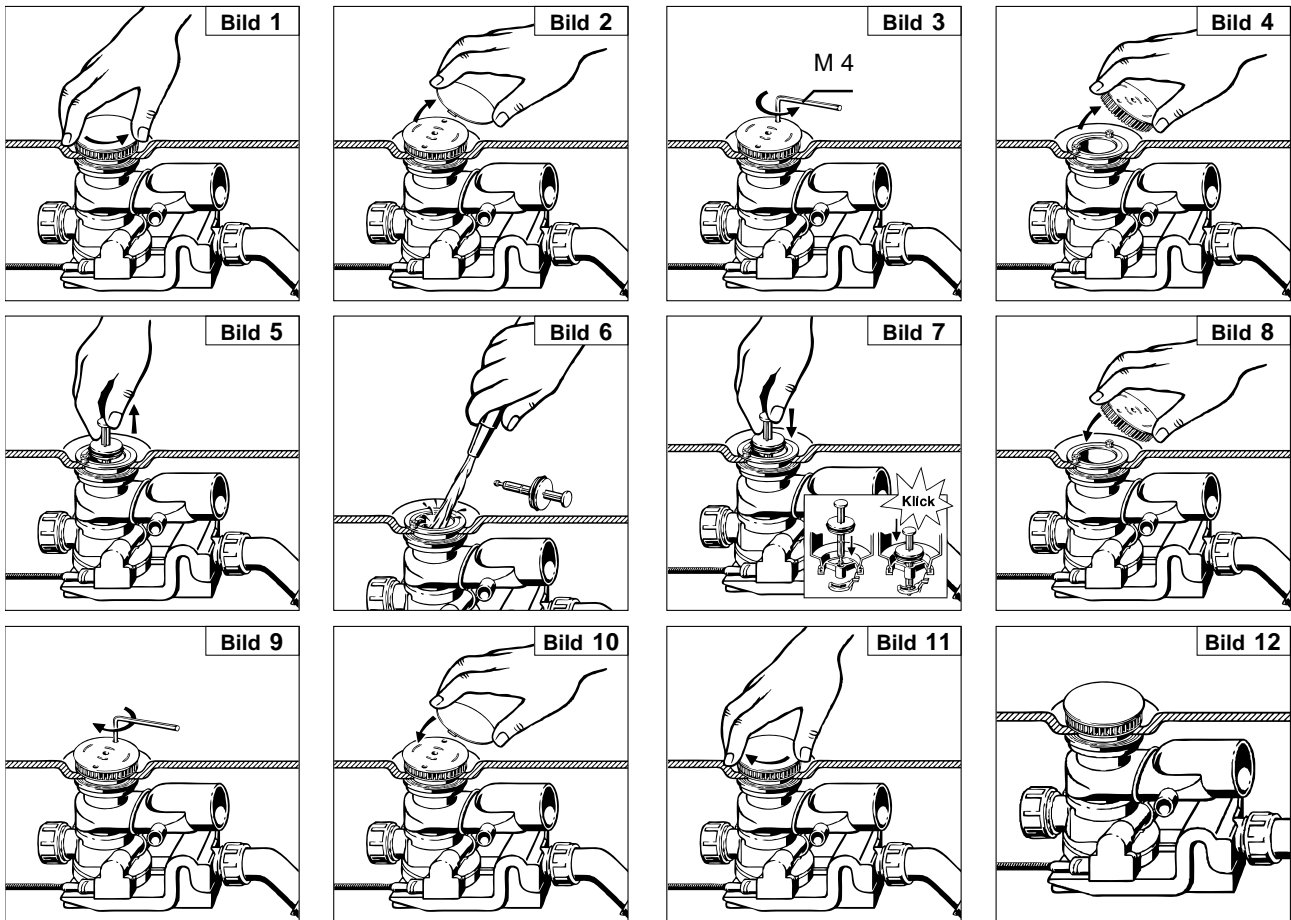
Si les surfaces brillantes ou mattes présentent des rayures peu profondes ou on y trouve des endroits dépolis, supprimer les en utilisant p.e. la trousse d'entretien HOESCH, n° d'article 6991 00.

Conseil d'entretien:

Nettoyer la robinetterie et les éléments incorporés avec un chiffon doux. HOESCH décline toute responsabilité dans le cas des dommages causés par une utilisation incorrecte des produits chimiques, acides et produits abrasifs, et ces dommages ne peuvent pas faire objet d'une réclamation.

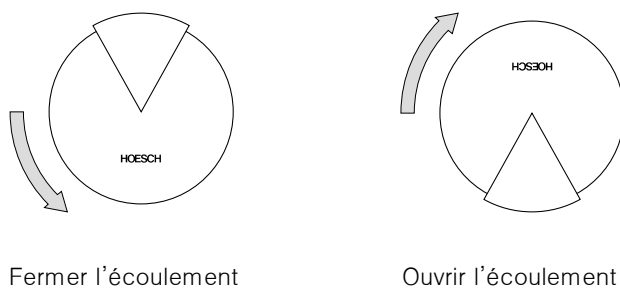
15.01 Orifice de vidage avec sélecteur rotatif

Nettoyage/entretien à l'aide d'une clé à six pans M4



Attention : Pour l'utilisation du système HOESCH Combi-Plus, un interrupteur de conduite est nécessaire en complément !

15.02 Sélecteur rotatif de sécurité contre le débordement



16 Liste de contrôle

Sur base de la liste de contrôle ci-dessous, on peut rapidement et facilement supprimer les défaillances de la baignoire balnéo. Les travaux d'installation électrique peuvent être effectués uniquement par des spécialistes dans ce domaine. Avant de procéder aux travaux électriques, il faut débrancher la baignoire balnéo du réseau électrique!

Défaillances	Cause	Aide
Soufflerie ne marche pas Pompe ne marche pas	Il n'y a pas de tension de réseau 230 V, 50 Hz Fusible fondu Protection contre le fonctionnement à sec mis en marche Protection du moteur contre le surchauffage libérée Electronique de la commande	Réarmer les fusibles et/ou le disjoncteur de protection de l'électricité (FI) Changement du fusible effectué par un spécialiste Remplir la baignoire jusqu'à ce que l'eau dépasse les buses. Laisser le moteur se refroidir Redémarrer, c'est-à-dire couper le courant pour env. 1 minute
Jet massant devient moins forts	Vanne d'écoulement Buses de massage	Nettoyage de la vanne d'écoulement voir Point 15.01 Nettoyage des buses

Que faire quand ...

La mousse se forme pendant l'hydromassage?

- Arrêter immédiatement l'hydromassage et le système Air-Injection! Vider la cuve et effectuer un rinçage approfondi. Veiller à n'utiliser que des produits adaptés (**non moussants et ne contenant pas d'huile!**)

Vous êtes absent pendant une longue période et vous n'utiliser pas la baignoire (p. ex. pendant les congés)?

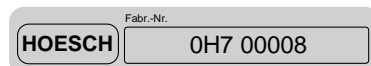
- Il n'y a normalement aucune précaution à prendre.
Comme avec tous les appareils électriques, il est cependant recommandé de couper l'interrupteur principal.

Préparez-vous avant d'appeler le service après-vente HOESCH

Si vous n'êtes pas parvenu à éliminer un dysfonctionnement, préparez les informations suivantes avant de nous appeler, afin que le service après-vente puisse vous proposer le plus rapidement possible une solution:

- Nom du produit/désignation du modèle
- N° de réf. du produit
- N° de série/fabrication du produit (se trouve sur la carte de garantie et sur la commande ou sur l'appareil)

Exemple:



- Date d'achat
- Signes du dysfonctionnement sous lesquels le problème se manifeste.

FR

Indice generale

01	Informazioni generali	40
02	Posizionamento/Montaggio	40
02.01	„Combi-Plus“ della HOESCH (accessori opzionali)	40
02.02	Impianto idrico	40
02.03	Impianto elettrico	40
02.03.1	Zona protetta	41
02.03.2	Schema collegamenti.....	42
02.03.3	Riscaldatore elettrico 2 kW (accessori opzionali)	42
03	Collaudo e prova di tenuta	42
04	Chiusura della vasca	43
05	Schema.....	43
06	Allestimento	44
06.01	Allestimento standard	44
06.02	Allestimento accessorio	44
07	Istruzione d'uso	44
08	Premessa.....	45
08.01	Come funziona il sistema Whirl?.....	45
08.02	Come funziona il sistema Air?.....	45
09	Funzioni di Laola II.....	45
09.01	Tastiera	45
10	Protezione dal funzionamento a secco	46
11	Lo spegnimento automatico del sistema	46
12	Ozonizzazione (solo per sistema Air e Whirl+ Airsystem)	46
13	Soffiatura a fine Bagno (solo per sistema Air e Whirl+ Airsystem)	46
14	Disinfezione	46
15	L'uso e manutenzione.....	47
15.01	Dispositivo di scarico/troppopieno	48
15.02	Manopola del troppopieno	48
16	Verifica anomalie	49



Prima di procedere all'installazione dell'impianto, leggere attentamente il manuale di montaggio!

E' stata accertata la conformità del sistema con le seguenti norme ed il sistema è autorizzato ad usare i seguenti segni:

Typ EN03



01 Informazioni generali

Tutte le vasche idromassaggio Hoesch sono fornite su un supporto con altezza regolabile. I componenti del sistema (pompa per idromassaggio, centralina e soffiante) sono posizionati nei posti indicati sullo schema con le dimensioni allegate. In caso di modelli con possibilità di scelta fra la variante destra e sinistra prodotti in fabbrica, secondo gli standard, viene fornita la variante destra (sempre guardando dall'esterno, davanti alla colonna scarico/troppo pieno).

Importante:

- Assicurarsi che la consegna sia completa ed escludere eventuali difetti.
- La ditta declina ogni responsabilità per eventuali danni provocati durante il trasporto e lo stoccaggio.
- **Non** sovrapporre la vasca sul sistema di tubi preinstallato!
- Durante la fase d'installazione, coprire la superficie della vasca e gli elementi sporgenti del sistema, il che provvederà a proteggerla dagli eventuali danni e sporcizia eccessiva.
- Le apparecchiature devono rimanere accessibili durante i futuri lavori di manutenzione.

Le persone affette da diverse patologie, come infezioni acute, coagulopatie, blocco renale, patologie cardiache, diabete, possono utilizzare il sistema Whirl dopo avere consultato il medico in merito a ciò che consente l'applicazione di una specifica terapia.

Si consiglia di consultare il medico anche per le donne in stato di gravidanza.

Dal momento che l'idromassaggio risulta molto stancante per i bambini, non lasciarli nella vasca senza sorveglianza.

Il dispositivo non è adatto all'utilizzo da parte di persone (anche bambini) con capacità fisiche, sensoriali o psichiche limitate e di persone che non hanno mai utilizzato il sistema Whirl o che non conoscono l'impianto. Fanno eccezione le situazioni in cui l'utilizzo avviene sotto la sorveglianza o su indicazione di una persona responsabile.

Verificare che i bambini non possano accedere all'impianto.

Le persone anziane con capacità motorie rallentate o i disabili devono utilizzare la vasca con prudenza.

IT

02 Posizionamento/Montaggio

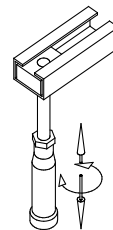
Posizionare la vasca e livellarla tramite i piedini in plastica con altezza regolabile.

Fermare il piedino con il dado piatto di protezione.

Per effettuare l'isolamento acustico (allo scopo di evitare la trasmissione del suono del materiale alla parete) occorre applicare un profilo da parete (nr articolo 6915, accessori necessari).

In caso di modelli previsti per il fissaggio a muro, è necessario il supporto del bordo (accessori necessari: ancoraggio di vasca, articolo 690401, installare conformemente all'istruzione di montaggio allegata).

Durante il montaggio assicurarsi che la chiusura sostenga il bordo della vasca!



02.01 „Combi-Plus“ della HOESCH (accessori opzionali)

(Colonna scarico con erogazione dal troppo pieno)

Per il montaggio è necessario un manicotto di giunzione. Il collegamento dell'acqua va effettuato conformemente all'istruzione di montaggio allegata.

02.02 Impianto idrico

L'impianto dell'acqua e della condotta va effettuato conformemente alle norme vigenti.

In caso di allacciamento all'impianto dell'acqua potabile, il cliente o l'utilizzatore deve collegare un dispositivo di sicurezza conforme ai requisiti nazionali.

02.03 Impianto elettrico

Le vasche con idromassaggio Hoesch sono progettate per l'utilizzo domestico (insieme agli alberghi, ostelli, ecc.) e corrispondono alle esigenze contenute nelle norme relative DIN/EN. Se ne esclude l'impiego in ambiente medico.



Avvertenza:

tutti i lavori elettrici devono essere eseguiti da personale specializzato in elettricità ai sensi delle norme DIN/EN vigenti e nel rispetto delle norme elettriche locali e nazionali!

Il sistema delle vasche idromassaggio è stato progettato per tensione alternata 230 V~AC, 50/60 Hz, 2kW.

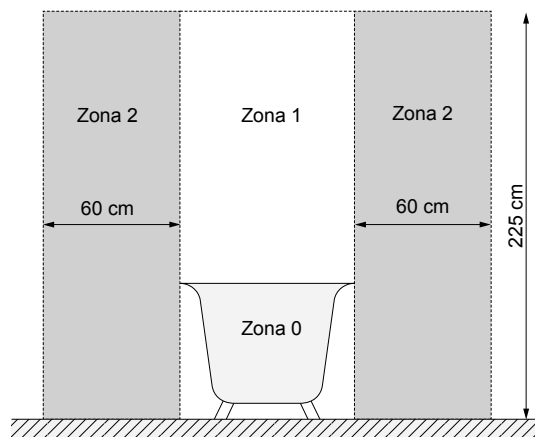
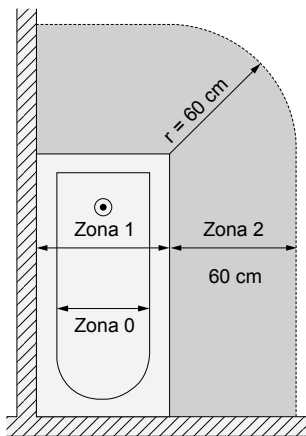
L'alimentazione elettrica dell'impianto idromassaggio deve essere effettuata da un circuito elettrico separato e correttamente assicurata con un fusibile 10 A a seconda della presa nominale di potenza conformemente alla targhetta nominale. È vietato collegare altre utenze. In base alle norme vigenti, le vasche idromassaggio devono essere sempre collegate al sistema elettrico tramite sezionatore bipolare, come gli apparecchi elettrici di Classe I. Per motivi di sicurezza, per collegare il cavo della vasca alla rete elettrica è necessario utilizzare un conduttore elettrico, protetto da un interruttore di sovracorrente e un interruttore differenziale (dispositivo di corrente residua) con una tensione nominale di 30 mA. In questo modo tutti i poli dell'installazione sono staccati dalla rete e i contatti sono aperti con almeno 3 mm di distanza. È necessario verificare il funzionamento del dispositivo di corrente residua almeno una volta al mese. Qualora il sistema idromassaggio non fosse utilizzato per dei lunghi periodi di tempo, si consiglia di staccare l'impianto dalla rete tramite l'interruttore generale FI. La sezione minima del cavo di collegamento della vasca è pari a 3 x 1,5 mm²

(lunghezza L = 2,5 m). Per vasche da bagno equipaggiate con un boiler disponibile in commercio (3 kW), è necessario utilizzare un cavo con una sezione di 3 x 2,5 mm² (lunghezza L = 2,5 m). È necessario predisporre un attacco elettrico nella Zona I (l'unità si trova sotto la vasca). Inoltre, deve essere presente un attacco di compensazione. Nella vasca da bagno viene installato un morsetto di compensazione (⊕), che deve essere collegato al cavo di compensazione 4 mm².

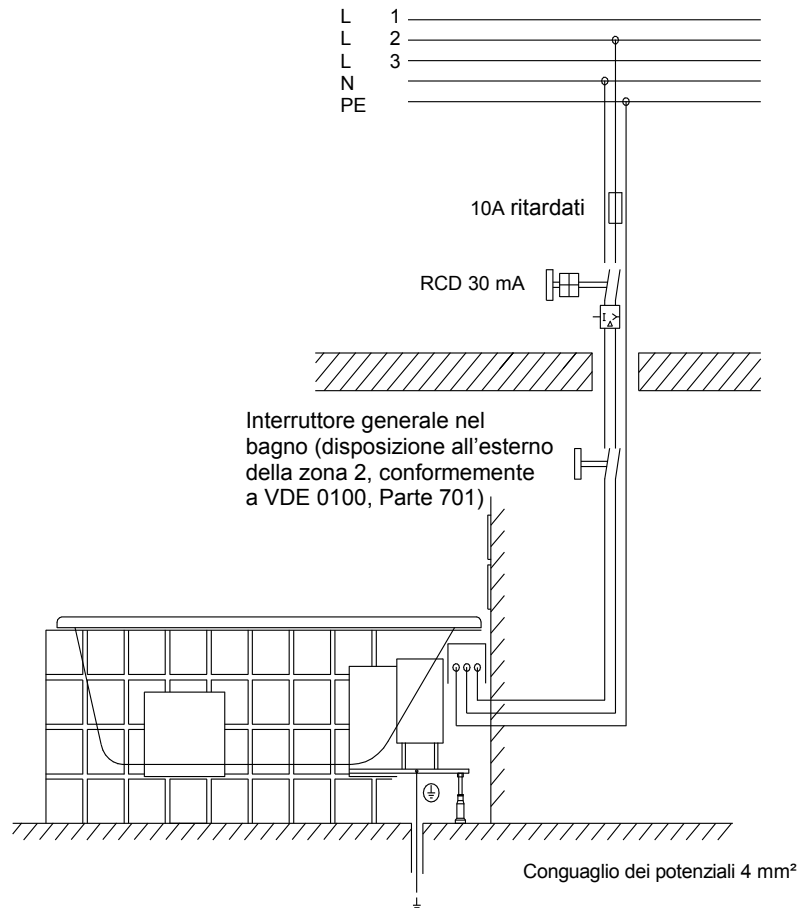
L'allacciamento alla rete effettuato in opera dovrebbe essere effettuato tramite una scatola di collegamento (IP 65, minimo 30 cm sopra il suolo, nella parte sotto la vasca). Durante l'installazione della vasca da bagno, occorre prestare attenzione ai componenti che contengono elementi attivi (fatta eccezione per gli elementi con una bassa tensione protetta, vale a dire una tensione massima di 12 V), in quanto non devono essere accessibili per le persone che si trovano all'interno della vasca.

Il personale autorizzato è tenuto a riportare la presenza di un attacco elettrico nella vasca nella scheda di garanzia e ad apporvi firma e timbro. La scheda è la prova di validità della garanzia.

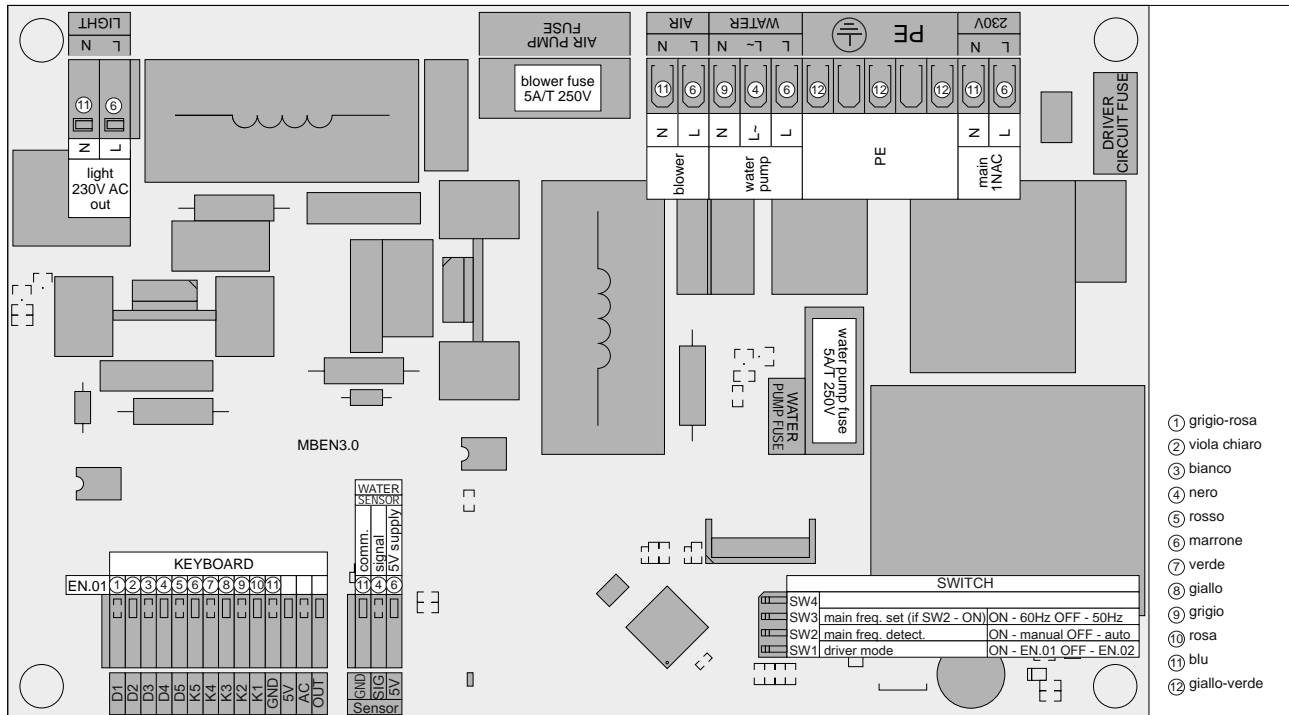
02.03.1 Zona protetta



! Mai alimentare l'impianto senza misure di protezione (PE, ⊕)!
Prima della messa in funzione regolare senza



02.03.2 Schema collegamenti



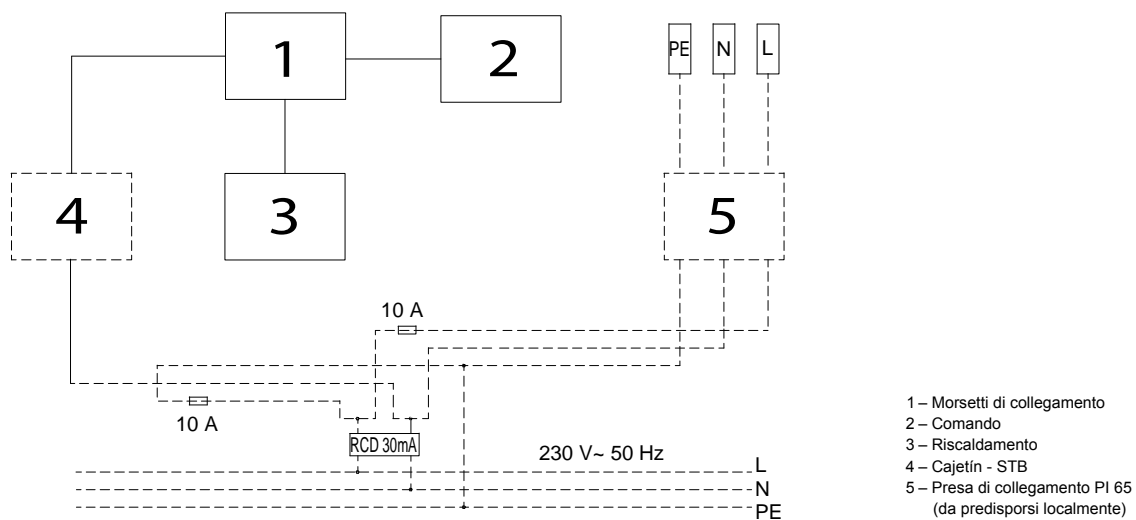
02.03.3 Riscaldatore elettrico 2 kW (accessori opzionali)

L'avvio del riscaldatore elettrico 2 kW provoca un avvio automatico dell'idromassaggio. La temperatura dell'acqua per il bagno è mantenuta allo stesso livello, ca. 37°C.

Per la variante con il riscaldatore elettrico 2 kW, è assolutamente necessario un separato allacciamento alla rete, che deve avere una protezione da 10 A.

Provvedere alla corretta polarità conformemente allo schema di allacciamento. Il collegamento alla rete e il funzionamento dell'impianto devono essere eseguiti solamente in presenza del conduttore di protezione e della messa a terra del supporto. Assicurare tramite un unico interruttore di protezione della corrente 30 mA il collegamento alla rete della centralina e del riscaldatore.

La temperatura viene regolata manualmente mediante il riscaldamento elettrico, che deve pertanto essere accessibile.



03 Collaudo e prova di tenuta

Al termine delle fasi di montaggio descritte al punto 02, procedere con il collaudo. A tale scopo pulire la vasca, riempirla di acqua fino al troppopieno (temperatura 40 +/- 5 °C) e accendere il sistema Whirl per 10 minuti. Nel frattempo verificare la velocità max. e min. Successivamente accendere il sistema Whirl per circa 15 minuti. Dopo un'ora controllare la tenuta delle tubazioni e dei raccordi. Al successivo collaudo, procedere alla disinfezione come specificato al punto 14.

04 Chiusura della vasca

Dopo aver effettuato l'avvio del collaudo, completare la chiusura della vasca. Fra il bordo della vasca e la cassa, lasciare un margine di larghezza 3-4 mm per la tenuta in silicone (tenere presente le indicazioni del produttore riguardanti l'utilizzazione del prodotto!). Successivamente a tale procedura, bisogna tener conto di:

1. Tutti i sistemi di tubature preinstallati nella vasca e posizionati dal produttore, nonché i componenti del sistema devono essere collocati fuori la muratura.
2. I componenti del sistema esposti, ed in particolare il lato di ventilazione presso il motore della pompa, devono essere coperti per non essere sporcati.
3. Disporre la chiusura così che i componenti del sistema non siano toccati e bagnati dall'acqua. E' vietato l'utilizzo della vasca senza la copertura tranne durante prova di funzionamento.
4. **Per tutti i modelli occorre posizionare delle aperture di revisione accessibili e apribili facilmente di larghezza minima da 400 a 450 mm e altezza di 350 mm, conformemente a tutti i disegni e dimensioni allegati.**

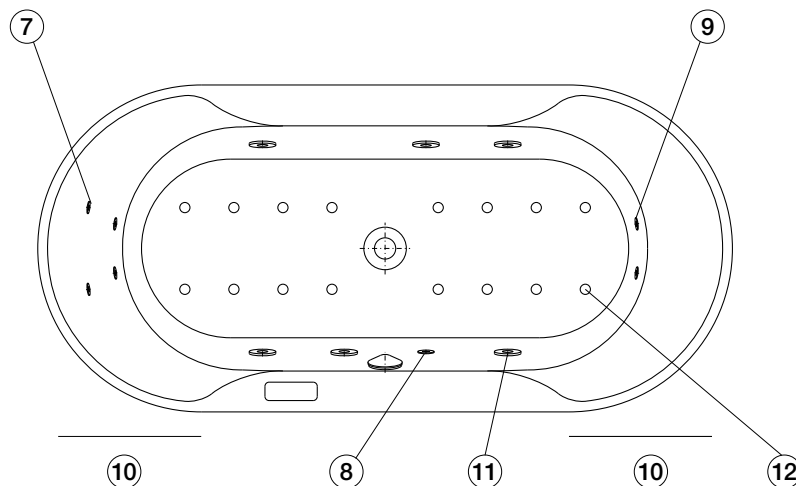
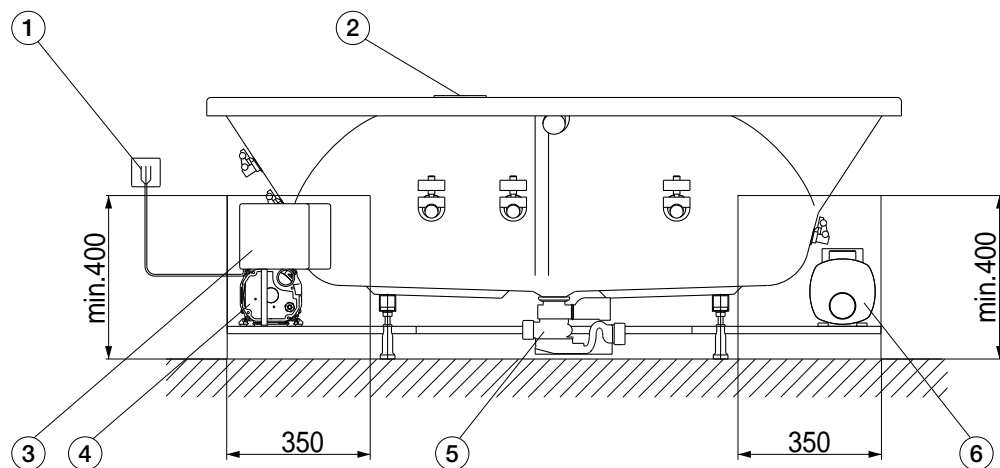
Inoltre, occorre provvedere ad un foro d'ispezione nella zona di scarico.

L'elemento d'ispezione può essere aperto solo con gli strumenti adeguati. Necessariamente devono essere mantenute le dimensioni indicate, poiché in caso di una necessaria manutenzione solo allora è possibile un facile smontaggio dei componenti del sistema. La soluzione ideale sarebbe l'installazione di una griglia di ventilazione-ispezione Hoesch di dimensioni 420 x 325 mm (numero articolo 6683).

5. A causa delle bocchette rotanti dell'idromassaggio e della soffiante, occorre provvedere ad un libero flusso d'aria (ca. $V_0 = 60,0 \text{ m}^3/\text{h}$ con mass. quantità giri di soffiante), perché altrimenti, quando la copertura sarà chiusa ermeticamente, mancherà il flusso d'aria alle bocchette rotanti whirl e alla soffiante. E' sufficiente un foro nella copertura della dimensione 100 x 100 mm. L'applicazione della griglia di ventilazione-ispezione garantirà il necessario flusso dell'aria.

05 Schema

IT



- 1 Connessione di rete del comando: presa di collegamento da predisporre localmente, 230 V~, 50/60 Hz, 10 A
- 2 Tastiera
- 3 Comando
- 4 Unità soffiante
- 5 Scarico Ø 40/50
- 6 Pompa
- 7 Bocchetta dorsale (accessorio opzionale)
- 8 LED bianco
- 9 Bocchetta per i piedi (accessorio opzionale)
- 10 Apertura di revisione
- 11 Bocchetta idromassaggio
- 12 Ugello sul fondo

06 Allestimento

06.01 Allestimento standard



Tastiera



LED bianco



Bocchetta idromassaggio
(Sistema Whirl e sistema Whirl + sistema Air)



Bocchetta dell'aria
(Sistema Air e sistema Whirl + sistema Air)

06.02 Allestimento accessorio



Bocchetta per i piedi e dorsale
(Sistema Whirl e sistema Whirl + sistema Air)

07 Istruzione d'uso

Finalmente: sei davanti alla vasca idromassaggio HOESCH! Ti auguriamo tanto piacere nella Tua nuova vasca! Il fatto che nelle Tue mani ci sia un prodotto di altissima qualità è dovuto ad un continuo processo di monitoraggio del prodotto, ricerche scientifiche e ad uno sviluppo unitamente ad un design innovativo delle nostre vasche di lusso in acrilico adatto anche per prodotti sanitari. Affinchè il Tuo primo bagno sia efficace, Ti consigliamo di leggere attentamente le seguenti istruzioni:

08 Premessa

08.01 Come funziona il sistema Whirl?

Il sistema Whirl costituisce un circuito idraulico chiuso. La valvola di deflusso funge contemporaneamente da collettore di aspirazione. L'acqua viene aspirata, acquista velocità passando attraverso la pompa per idromassaggio e viene condotta all'interno della vasca attraverso le bocchette con una pressione di circa 1 bar. La miscelazione automatica del getto d'acqua con aria viene ottenuta mediante depressione. Le condutture fra le bocchette e la pompa devono essere posate in modo che si svuotino quando l'acqua della vasca defluisce.

08.02 Come funziona il sistema Air?

L'aria aspirata dalla soffiante viene introdotta attraverso i condotti d'aria, posizionati sotto il fondo della vasca e attraverso gli ugelli sul fondo.

09 Funzioni di Laola II

09.01 Tastiera



1 Tasto pompa pneumatica on/off.

Premendo brevemente il tasto 1, la pompa viene accesa con una potenza del 60%. Se si preme questo tasto durante il funzionamento, la pompa viene spenta.



2 Tasto per la regolazione della potenza della pompa pneumatica e dell'effetto onda degli ugelli ad aria. Il tasto è attivo durante il funzionamento della pompa pneumatica. Se si preme brevemente il tasto 2, la potenza della pompa pneumatica viene modificata. La regolazione avviene come segue: premendo nuovamente il tasto la velocità raggiunge il valore massimo. Una volta raggiunta la velocità massima e dopo aver premuto di nuovo il tasto 2, la velocità della pompa viene ridotta al minimo. Intervallo di regolazione della velocità della pompa: ca. 30 - 100%. Tenere premuto il tasto 2 per almeno 5 secondi per attivare l'effetto onda degli ugelli ad aria. Se si preme il tasto 2 con l'effetto onda attivo, l'onda viene disattivata e la velocità viene stabilizzata al livello corrente.



3 Tasto illuminazione on/off.



4 Tasto per regolare la potenza della pompa dell'acqua.

Il tasto è attivo quando la pompa dell'acqua è in funzione. Premere nuovamente il tasto per modificare la potenza della pompa dell'acqua. La regolazione avviene come segue: premendo ripetutamente il tasto, la velocità raggiunge il valore massimo. Una volta raggiunta la velocità massima e dopo aver premuto di nuovo il tasto 4, la velocità della pompa viene ridotta al minimo. Campo di regolazione della velocità della pompa: ca. 50 - 100%. Tenere premuto il tasto 4 per almeno 5 secondi per attivare l'effetto onde degli ugelli ad acqua. Se si preme il tasto 4 con l'effetto onda attivo, l'onda viene disattivata e la velocità viene stabilizzata al livello corrente.



5 Tasto pompa dell'acqua on/off. Premendo brevemente il tasto 5, la pompa viene accesa con una potenza nominale del 60%. Se si preme brevemente questo tasto durante il funzionamento, la pompa viene spenta. Tenere premuto il tasto 5 per 5 secondi (mentre la pompa è in funzione) per attivare il massaggio pulsante (la pompa dell'acqua viene attivata a cicli in sequenza: 3 secondi - velocità massima, 2 secondi - velocità minima).

6 Il LED blu indica il funzionamento della pompa pneumatica.

Luce fissa - pompa pneumatica in funzione (misurazione del tempo fino all'asciugatura),
Nessuna luce - pompa pneumatica non in funzione,

7 Il LED blu indica la variazione della velocità della pompa pneumatica.

Luce fissa - effetto onda degli ugelli ad aria attivo (variazione continua della velocità della pompa)
Nessuna luce - effetto onda non in funzione,

8 Il LED rosso indica se la tensione di esercizio è presente e se l'apparecchio è pronto all'uso.

Luce fissa - centralina in funzione vuol dire raggiunto il livello dell'acqua

Nessuna luce - assenza di tensione di esercizio nella centralina,

luce "lenta" e intermittente (1 secondo) - modalità "STANDBY" - la centralina riceve corrente, nessun funzionamento (misurazione del tempo fino all'asciugatura)

9 Il LED blu indica la variazione della velocità della pompa dell'acqua.

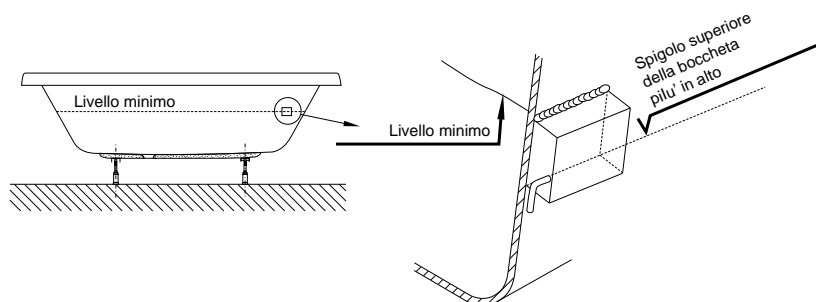
Nessuna luce - effetto onda degli ugelli ad acqua attivo (variazione continua della velocità della pompa)
Nessuna luce - effetto onda non in funzione,

10 Il LED blu indica il funzionamento della pompa pneumatica.

Luce fissa - pompa dell'acqua in funzione,
Nessuna luce - pompa dell'acqua non in funzione,

10 Protezione dal funzionamento a secco

La vasca idromassaggio Laola II di HOESCH è dotata di una protezione dal funzionamento a secco. La pompa per idromassaggio o la disinfezione possono essere attivate solo quando è stato raggiunto un determinato livello dell'acqua. La protezione dal funzionamento a secco impedisce che il sistema venga attivato quando la vasca è vuota o in presenza di una quantità di acqua insufficiente.



11 Lo spegnimento automatico del sistema

Il tempo di funzionamento del sistema è limitato al tempo d'utilizzo pari a 20 minuti. Dopo 20 minuti, indipendentemente dalle impostazioni scelte, il sistema si spegne automaticamente. Premendo il tasto 1 e/o 5 è possibile riavviare il sistema.

12 Ozonizzazione (solo per sistema Air e Whirl+ Airsystem)

L'ozonizzazione avviene automaticamente all'accensione della soffiante.

13 Soffiatura a fine Bagno (solo per sistema Air e Whirl+ Airsystem)

La funzione della soffiatura viene avviata automaticamente dopo circa 10 minuti dallo svuotamento della vasca. Una volta avviato, funziona per circa due minuti, dove la soffiante lavora per i primi 30 secondi con la forza media e per i successivi 90 secondi, a pieno regime.

Durante il calcolo del tempo per avviare l'asciugatura e durante il processo di asciugatura i tasti 1, 2 e 4 sono attivi. 2 + 4 - se si premono contemporaneamente questi due tasti, la pompa viene avviata immediatamente anche se non è trascorso il tempo necessario per l'inizio dell'asciugatura.

1 - se si preme questo tasto durante il funzionamento, la pompa viene spenta.

Se il tasto viene premuto durante il calcolo del tempo per l'inizio dell'asciugatura, il processo viene annullato.

14 Disinfezione

La disinfezione regolare della vasca idromassaggio garantisce un'igiene ottimale. Si consiglia quindi di provvedere alla disinfezione una volta al mese o ogni 2-3 bagni.

- ! **Importante:** se la vasca non viene utilizzata per un periodo prolungato, disinfettarla comunque prima della messa in funzione.

Per procedere alla disinfezione, è necessario un determinato livello d'acqua. Se necessario, aumentare il livello dell'acqua fino al livello richiesto per l'attivazione della luce.

- ! **Decliniamo ogni responsabilità per danni e rischi dovuti all'uso di altri prodotti non adatti.**
- Dopo esser usciti dalla vasca, aggiungervi il detergente disinfettante (osservare le indicazioni del produttore). Si consiglia l'uso del detergente con il numero articolo 6923 o 133607. Il dosaggio consigliato: 100 ml del prodotto per 100 L d'acqua. Rispettare le indicazioni del produttore.
- Avviare la disinfezione manuale premendo il tasto Air o il tasto Whirl (a seconda del sistema).

Disinfezione manuale

- Dopo aver aggiunto il disinfettante, avviare manualmente il sistema Whirl (ugelli laterali/pompe) / Air (ugelli sul fondo/soffiante) o il sistema Air-Whirl per la distribuzione del disinfettante e spegnerlo manualmente dopo 1 minuto.
- Dopo un tempo d'azione di 30 minuti, rimettere di nuovo in funzione il sistema manualmente per 2 minuti (avvio/arresto manuale).
- Al termine della disinfezione è necessario svuotare la vasca.

15 L'uso e manutenzione

L'uso

In pratica il bagno nella vasca idromassaggio ha un effetto rilassante e riposante. Per alcune persone però può costituire un pericolo per la salute.

In caso di dubbi, contattare il medico.

In caso di utenti sottoelencati, si sconsiglia l'utilizzo della vasca idromassaggio:

- Neonati fino a 1 un anno di vita
- Persone con circolazione del sangue instabile
- Persone che hanno bevuto un'elevata quantità d'alcol
- Durante il raffreddore o influenza
- In caso di problemi di cuore/circolazione
- Dopo essere stati in sauna, fare il bagno idromassaggio solo dopo una pausa per raffreddarsi
- Subito dopo aver mangiato
- Quando i bambini fanno uso della vasca idromassaggio, garantire la loro sorveglianza.
- Quando della vasca idromassaggio ne fanno uso le persone anziane o disabili con capacità motorie limitate, adottare una particolare attenzione.
- Le ditte specialistiche che effettuano il montaggio oppure il primo proprietario della vasca si impegnano a dare l'istruzione d'uso agli utenti e proprietari successivi.

La temperatura dell'acqua nella vasca idromassaggio non deve superare la temperatura media del corpo. L'ambito ideale della temperatura è quello da + 32°C a + 37°C.

Avendo cura della propria sicurezza, assicurarsi che nella vasca piena non cadano attrezzi elettrici o altri elementi conduttori di corrente.

Manutenzione

Non si possono aggiungere al bagno le sostanze contenenti le particelle fisse, come i bagni di torba, aggiunte di olii, ecc. Consigliamo l'utilizzo del bagnoschiuma Hoesch per vasche idromassaggio.

Dopo il bagno sciacquare la superficie della vasca o pulire con un panno umido. **Non usare prodotti abrasivi!** Durante una pulizia periodica, spargere alcune gocce di detergente sulla superficie e pulire con un panno umido. Per le macchie permanenti pulire con l'uso di acqua tiepida e un delicato detergente o acqua saponata.

Per il calcare pulire con l'uso di aceto per l'eliminazione del calcare e l'acqua (**non usare sulla rubinetteria**). Usando i prodotti per la pulizia dello scarico, osservare le indicazioni riportate nelle istruzioni d'uso.

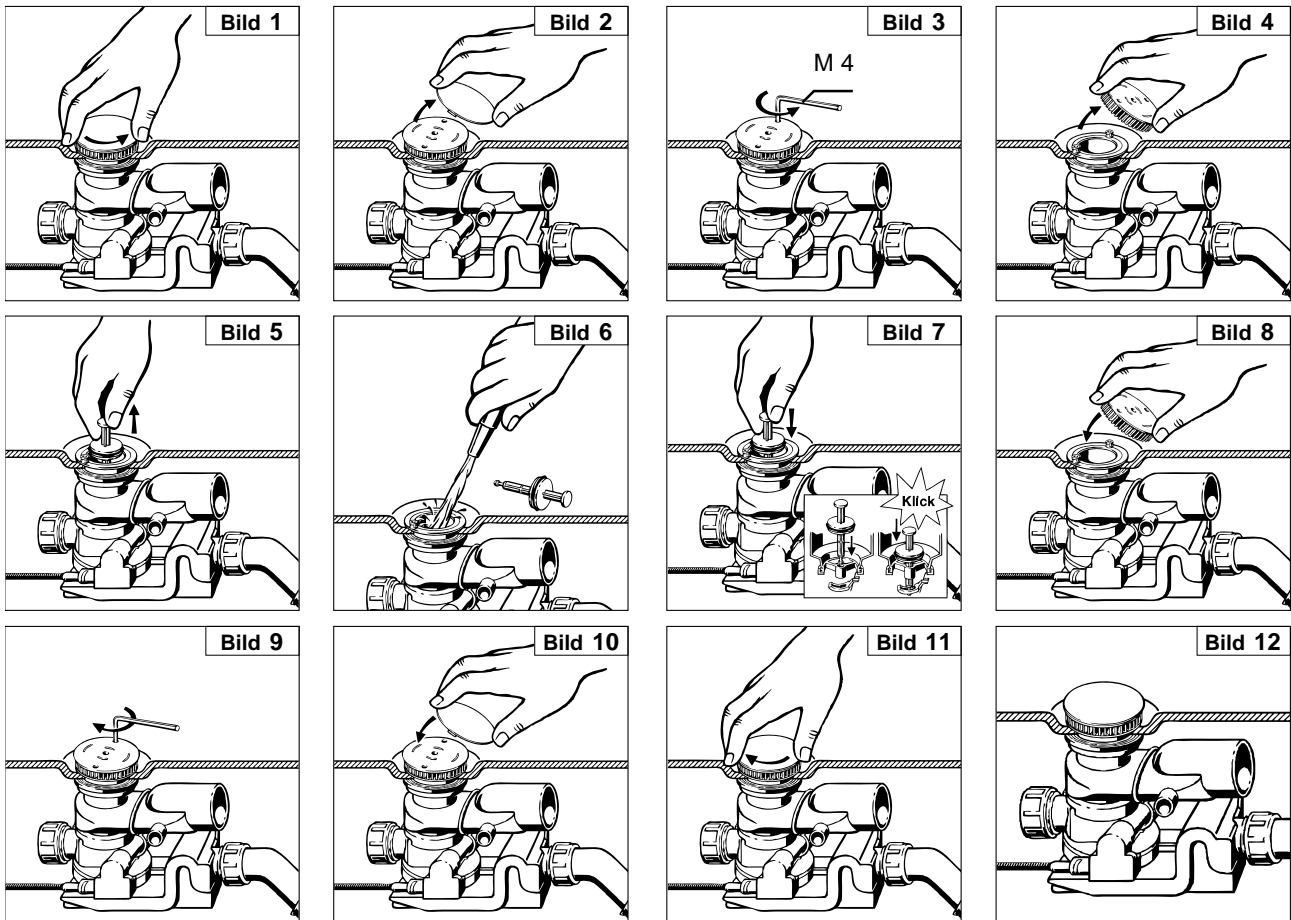
In caso di leggeri graffi o parti ruvide della superficie lucida che hanno perso la loro lucentezza, pulire con il set di manutenzione HOESCH articolo 6991 00.

Indicazione:

Pulire la rubinetteria con un panno morbido. I danni dovuti ad un uso improprio di sostanze chimiche, acidi e prodotti per strofinare, non sono considerati oggetto di reclamo.

15.01 Dispositivo di scarico/trooppieno

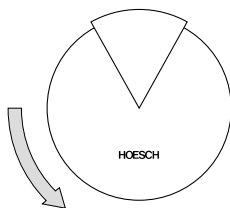
Pulizia/manutenzione con l'uso della chiave a brugola M4



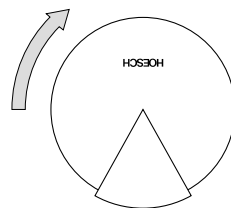
IT

Attenzione: se si utilizza il Combi-Plus di HOESCH, è necessario montare un manicotto di giunzione!

15.02 Manopola del trooppieno



Chiudere il deflusso



Aprire il deflusso

16 Verifica anomalie

Alla base della verifica anomalie è possibile in modo veloce e facile affrontare i guasti della vasca idromassaggio. I lavori durante installazione elettrica vanno effettuati esclusivamente dal personale autorizzato in questo settore. Prima di procedere ai lavori sull'impianto elettrico, è necessario staccare la vasca dalla rete elettrica.!

Guasti	Causa	Aiuto
Soffiante non funziona Pompa non funziona	Manca alimentazione di rete 230 V, 50 Hz Fusibile bruciato Azionata protezione dal funzionamento a secco Azionata protezione del motore in surriscaldamento Elettronica di comando	Accendere il sistema di protezione preliminare e/o interruttore di protezione della corrente (FI) Far sostituire il fusibile da uno specialista Si prega di riempire la vasca fino a sopra il livello delle bocchette. Far raffreddare il motore Resettare, cioè interrompere il flusso della corrente per circa un minuto
Flusso massaggiante diventa più debole	Valvola di deflusso Bocchette massaggianti	Pulire la valvola di deflusso vedere il punto 15.01 Pulire gli ugelli

Cosa fare quando...

Durante l'idromassaggio comincia a formarsi la schiuma?

- Staccare subito l'idromassaggio! Far defluire l'acqua e sciacquare la vasca abbondantemente. Ricordare che per il bagno vengono usati esclusivamente i prodotti appropriati (**quelli che non provocano la schiuma e non contengono olii**)!

Non si usa la vasca idromassaggio quando si è assenti (per es. durante le vacanze)?

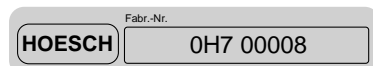
- Così come per tutti gli attrezzi elettrici, si consiglia lo stacco dalla rete elettrica tramite l'interruttore generale.

Per contattare l'ufficio assistenza clienti della HOESCH

Qualora non si riuscisse a risolvere i problemi, prima di contattare l'assistenza HOESCH, preparare i seguenti dati necessari affinché l'ufficio assistenza clienti possa trovare al più presto la soluzione:

- Nome del prodotto/identificazione del modello
- Numero dell'articolo
- Numero di fabbricazione/di serie del prodotto (si trova sulla garanzia e sulla scatola della centralina).

Esempio:



- Data dell'acquisto
- Tipo di guasto

Índice

01	Informaciones generales	52
02	Colocación/montaje	52
02.01	„Combi-Plus“ de la empresa HOESCH (equipamiento adicional).....	52
02.02	Conexión del agua	52
02.03	Conexión eléctrica	52
02.03.1	Zona protegida	53
02.03.2	Esquema de las conexiones.....	54
02.03.3	Calefacción eléctrica 2 kW (Accesorio opcional)	54
03	Prueba de puesta en marcha y prueba de hermeticidad	54
04	Faldón de la bañera	55
05	Esquema técnico	55
06	Equipamiento.....	56
06.01	Equipamiento estándar.....	56
06.02	Equipamiento adicional.....	56
07	Instrucciones de uso	56
08	Introducción	57
08.01	¿Cómo funciona el sistema Whirl?	57
08.02	¿Cómo funciona el sistema Air?	57
09	Funciones de Laola II.....	57
09.01	Teclado.....	57
10	Control contra funcionamiento en seco	58
11	Desactivación automática del sistema	58
12	Ozonización (solo para sistemas Whirl y Air).....	58
13	Soplado (solo para sistemas Whirl y Air)	58
14	Desinfección	58
15	Uso y mantenimiento	59
15.01	Accesorios de salida y flujo con el volante	60
15.02	Volante de protección contra desbordamiento.....	60
16	Lista de control	61

ES



¡Antes de la instalación lea minuciosamente las instrucciones de montaje!

Todos los componentes se fabrican de acuerdo con las normas establecidas en las siguientes certificaciones:

Typ EN03



01 Informaciones generales

Todas las bañeras con sistema de hidromasaje de la marca Hoesch se suministran sobre un bastidor con ajuste de nivel. Los componentes del sistema (bomba para el hidromasaje, mando y soplante) se ubican en los lugares indicados en el esquema con tamaños adjunto. Si se trata de los modelos con la opción de escoger entre la versión derecha o izquierda realizada en fábrica, como estándar se determina la versión derecha (mirando siempre desde fuera, al encontrarse frente a los accesorios de salida y desagüe).

Hay que fijarse en:

- Comprobar si no falta nada dentro del paquete suministrado y si no hay material dañado.
- Hoesch no asume la responsabilidad por los daños sufridos durante el transporte y almacenamiento.
- ¡No poner la bañera en un sistema de tubos instalado anteriormente! ¡Evitar cualquier choque!
- Durante la instalación cubrir la superficie de la bañera y los componentes salientes del sistema, esto los protegerá contra daños y ensuciamiento excesivo.
- ¡Los elementos particulares del sistema deben ser accesibles para futuros trabajos de mantenimiento o reparaciones!

Las personas que sufren distintas enfermedades, como infecciones agudas, trombosis, insuficiencia renal, enfermedades coronarias o diabetes solo deberían utilizar el sistema Whirl por prescripción facultativa, lo que permitiría la aplicación de una terapia adecuada en cada caso.

Recomendamos también una prescripción médica en el caso de mujeres embarazadas.

Puesto que el hidromasaje resulta agotador para los niños, estos deberán estar vigilados siempre que tomen un baño.

No deberán utilizar el aparato las personas (también niños) que tengan sus capacidades físicas, sensoriales o mentales reducidas, no hayan utilizado el sistema Whirl o no estén familiarizadas con el sistema. Quedan excluidas de la prohibición las situaciones en las que el dispositivo se utiliza respetando las instrucciones de uso bajo la vigilancia de una persona responsable autorizada.

Asegúrese de que los niños no tengan en ningún momento acceso al aparato.

Las personas mayores, que se mueven con dificultad, o las personas con alguna discapacidad deberían utilizar con cuidado las bañeras.

02 Colocación/montaje

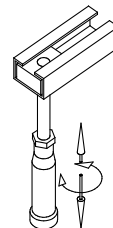
Colocar la bañera y nivelarla mediante las patas de material plástico con ajuste de nivel.

Asegurar las patas con la tuerca aseguradora.

Para realizar el aislamiento acústico (con el fin de evitar la transmisión de sonido del material a la pared) hace falta aplicar el perfil de pared asequible en el mercado (núm. de artículo 6915, equipamiento imprescindible).

Si se trata de los modelos a pared, es imprescindible colocar un cubrejuntas de bordes para la bañera (equipamiento imprescindible: el ancla de bañera, núm. de artículo 690401, instalar según la instrucción de montaje adjunta).

¡Al montar hay que fijarse si la entibación apoya el borde de la bañera!



02.01 „Combi-Plus“ de la empresa HOESCH (equipamiento adicional)

(Caño de bañera con accesorios especiales de salida y desagüe)

Para el montaje es imprescindible un ruptor de tubos adicional. Hay que realizar la conexión del agua según la instrucción de montaje adjunta.

02.02 Conexión del agua

Se debe realizar la instalación de agua y sanitaria según la legislación vigente.

Al conectar el aparato al agua potable, el instalador o usuario deberá preconnectar un dispositivo de seguridad que cumpla los requisitos nacionales.

02.03 Conexión eléctrica

Las bañeras de hidromasaje están diseñadas para el uso particular y público y cumplen con todos los requisitos establecidos en las normas DIN/EN, excepto para el uso con fines médicos.



Advertencia:

Todos los trabajos eléctricos deberán ser realizados por técnicos electricistas autorizados según las especificaciones DIN/EN aplicables, las disposiciones nacionales y las normativas locales.

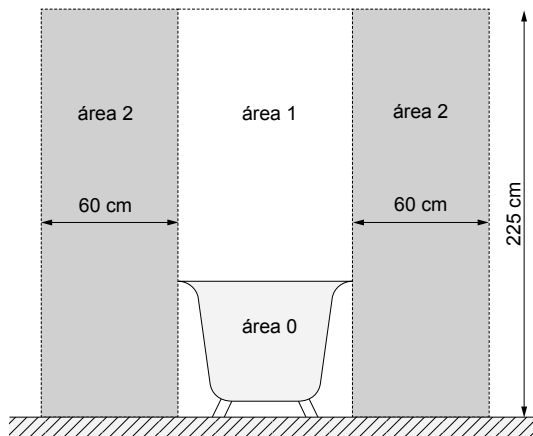
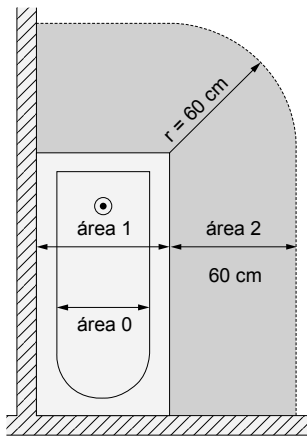
Las bañeras con sistema de hidromasaje están previstas para trabajar a una tensión alterna de 230 V~AC, 50/60 Hz, 2kW. El sistema de hidromasaje debe conectarse a un circuito eléctrico de alimentación separado y debe ir protegido por un fusible de 10 A según el consumo de potencia nominal, conforme a la placa de características. No debe derivarse a otros dispositivos. Según las disposiciones vigentes, las bañeras Whirlpool se deben conectar siempre al sistema eléctrico como dispositivos eléctricos de clase I mediante un seccionador de dos polos. Por motivos de seguridad, la conexión del cable de conexión de la bañera a la red de alimentación solo se puede realizar con un enchufe de conexión eléctrico asegurado por un disyuntor eléctrico de sobrecorriente y un interruptor de protección del diferencial (dispositivo RCD) con una tensión nominal de 30 mA. Con esto, se desconecta la instalación de la red eléctrica en todos los polos; los contactos deben estar abiertos al menos 3 mm. Se debe realizar una comprobación del dispositivo RCD

una vez al mes como mínimo. En caso de no utilizar el Sistema de hidromasaje se recomienda desconectar el equipo de la red eléctrica mediante el interruptor principal (FI). El corte mínimo transversal del cable de conexión de la bañera es de $3 \times 1,5 \text{ mm}^2$ (longitud $L = 2,5 \text{ m}$). En el caso de bañeras equipadas con un calentador (3 kW) habitual de agua, se debe utilizar un cable de conexión con un corte transversal de $3 \times 2,5 \text{ mm}^2$ (longitud $L = 2,5 \text{ m}$). Se debe preparar una toma fija de corriente en la zona I (la unidad se encuentra debajo de la bañera). Además, se debe disponer de una toma de compensación. Se coloca un dispositivo de apriete marcado con el símbolo ⏏ en la bañera, al que se debe conectar un cable de compensación 4 mm^2 .

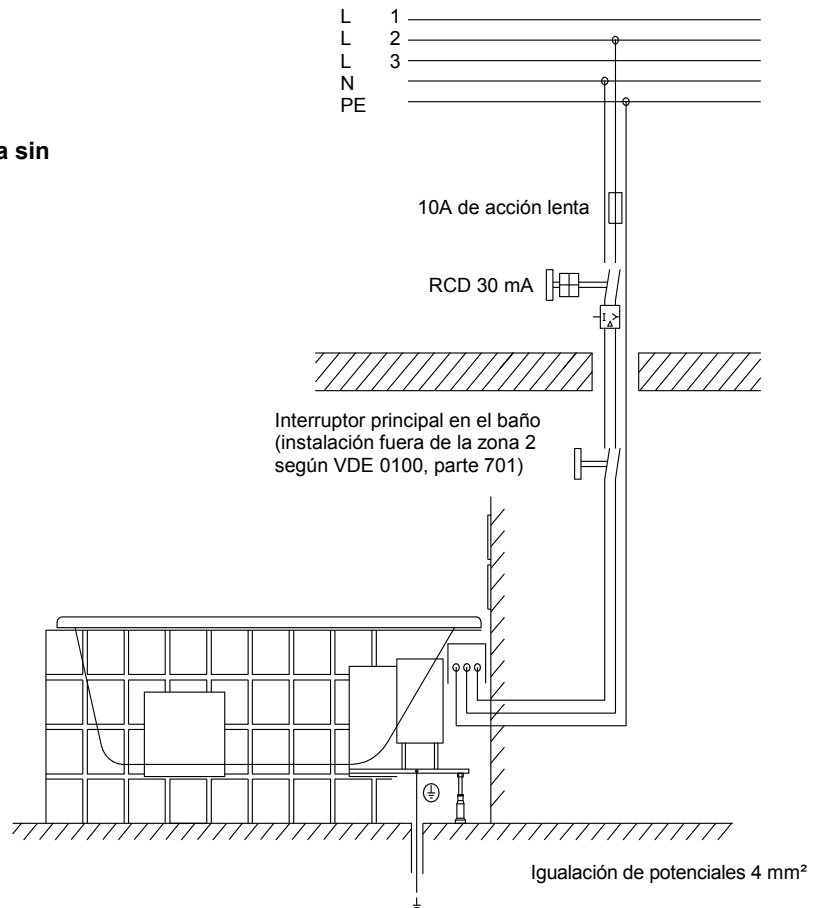
El instalador debe prever un cajetín de distribución resistente a la humedad (IP 65, que debe montarse debajo de la bañera como mínimo a 30 cm del suelo). En el caso de la instalación de una bañera, se deben tener en cuenta las piezas que contienen elementos activos (exceptuando los elementos con baja tensión asegurada, es decir, con una tensión máxima de 12 V), ya que estos no deben ser accesibles para las personas que se encuentran en la bañera.

El hecho de que la bañera cuente con una toma de corriente se debe anotar en la tarjeta de garantía con la firma y el sello de la persona autorizada. Esta tarjeta sirve como certificado de la validez de la garantía.

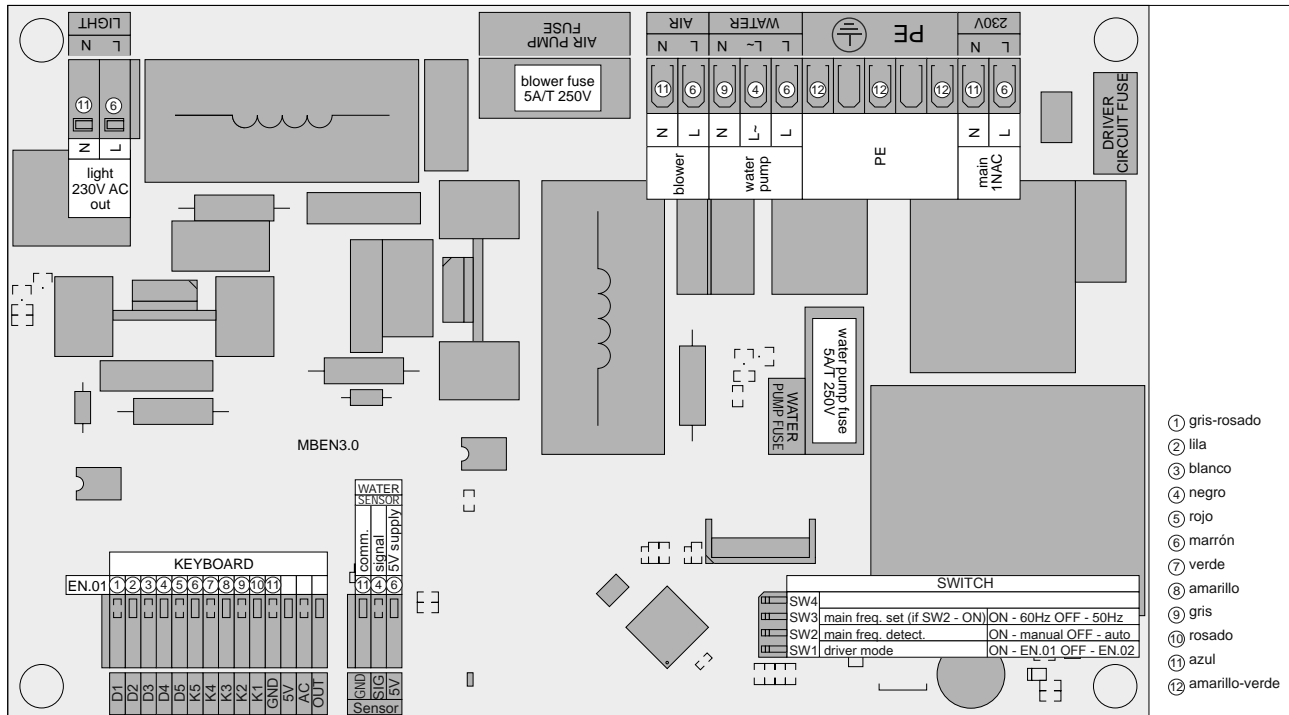
02.03.1 Zona protegida



! Jamás debe utilizarse el sistema sin conexión a tierra (PE) ⏏
¡Antes de abrir, desconectar de la red!



02.03.2 Esquema de las conexiones



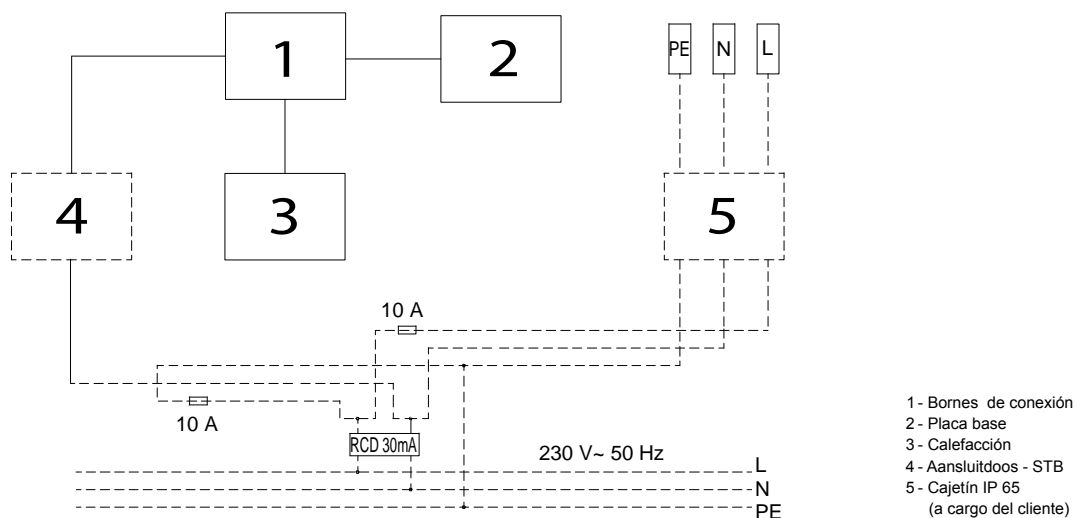
02.03.3 Calefacción eléctrica 2 kW (Accesorio opcional)

La calefacción eléctrica de 2 kW para calentar el agua se enciende automáticamente al funcionar las toberas de hidromasaje. La temperatura del agua se mantiene constante a unos 37°C.

En la versión con calefacción eléctrica 2 kW integrada, el sistema viene equipado con los componentes eléctricos y el mando. La calefacción debe conectarse a un circuito separado y protegerse con un fusible de 10 A.

Asegurar la polaridad según el esquema de conexiones. No efectúe nunca la conexión a la red ni ponga en funcionamiento el hidromasaje sin un conductor a tierra y un compensador de potencial. La conexión a la red del hidromasaje y de la calefacción deben ir a través de un interruptor diferencial de 30 mA.

La regulación de temperatura se efectúa manualmente en la calefacción eléctrica. Para ello hay que prever que quede accesible.



03 Prueba de puesta en marcha y prueba de hermeticidad

Según los pasos de montaje, en el punto 02, pasar a la prueba de puesta en marcha. Para ello, limpiar la bañera, llenarla de agua (temperatura entre 40 +/- 5 °C) hasta que rebose y dejar funcionar el sistema Whirl durante 10 minutos. Comprobar mientras tanto el número de revoluciones máx. y mín. A continuación, encender el sistema Whirl durante aproximadamente 15 minutos. Transcurrida una hora, comprobar la hermeticidad de las tuberías y las conexiones. Al volver a realizar una prueba de puesta en marcha, realizar la desinfección según el punto 14.

04 Faldón de la bañera

Tras realizar la prueba de puesta en marcha acabar la entibación de la bañera. Entre el borde de la bañera y la entibación prever una grieta de anchura 3-4 mm para la empaquetadura de silicona (¡tener en cuenta las indicaciones del fabricante relativas a la aplicación del producto!).

Al realizar la entibación es indispensable fijarse en los puntos siguientes:

1. Todos los sistemas de cables y componentes instalados previamente en la bañera y localizados por el fabricante deben hallarse sueltos fuera de la mampostería.
2. Proteger los componentes expuestos del sistema, sobre todo la parte del ventilador que se encuentra al lado del motor de la bomba, contra la contaminación, cubriéndolos.
3. Formar la entibación de tal manera que los componentes del sistema queden protegidos contra tocar y salpicar el agua. No se permite el trabajo sin la entibación, salvo la prueba de puesta en marcha.
4. **En todos los modelos deben preverse los registros en el tamaño correspondiente a cada bañera para facilitar el acceso a los componentes del sistema. El ancho mínimo de la abertura de ser entre 400 y 450 mm y la altura 350 mm.**

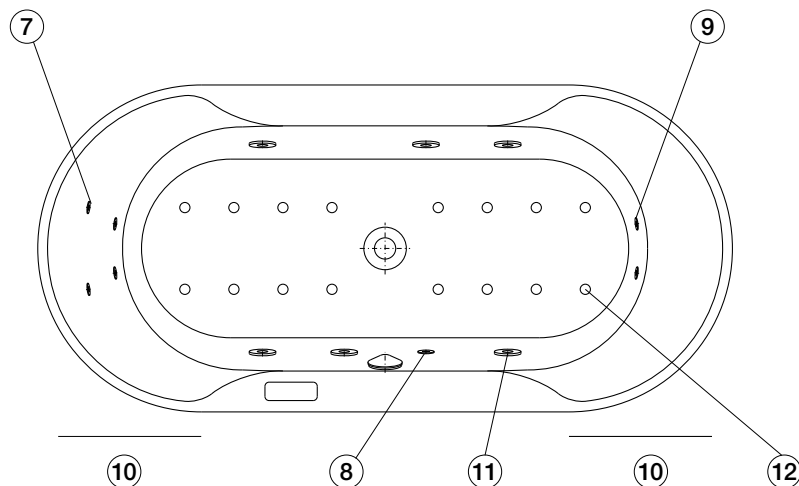
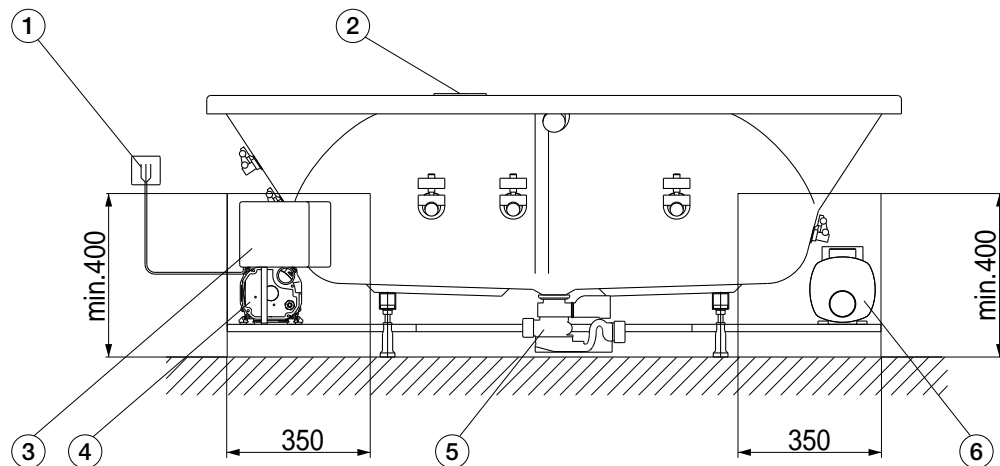
Además, hay que prever un hueco de revisión cerca del desagüe/salida.

El hueco de revisión se puede abrir solamente con herramientas adecuadas. Es imprescindible mantener los tamaños indicados, puesto que en caso de realizar el mantenimiento eso garantiza el desmontaje fácil de los componentes del sistema. La solución ideal es poner "una rejilla de ventilación y revisión" Hoesch de los tamaños 420 x 325 mm (núm. de artículo 6683.---).

5. Por la presencia de los jets rotativos para el hidromasaje y el soplante hay que garantizar el flujo libre de aire (cerca de $V_0 = 60,0 \text{ m}^3/\text{h}$ con el número máximo de rotaciones del soplante), ya que cuando la entibación es hermética falta el flujo de aire a los jets rotativos whirl y al soplante. En la entibación es suficiente un hueco del tamaño de 100 x 100 mm. La aplicación de "la rejilla de ventilación y revisión" garantizará el flujo de aire suficiente.

05 Esquema técnico

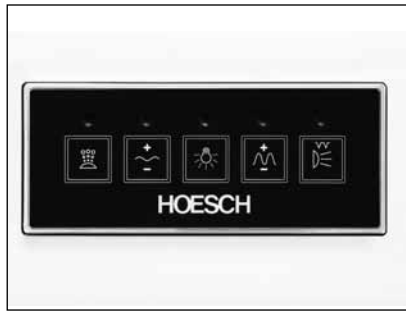
ES



- 1 Conexión a red de la placa base 230 V~, 50/60 Hz, 10A y cajetín a cargo del cliente
- 2 Teclado
- 3 Placa base
- 4 Soplador
- 5 Conexión a tubería Ø 40/50
- 6 Bomba
- 7 Jet dorsal (accesorio opcional)
- 8 LED blanco
- 9 Chorro para pies (accesorio opcional)
- 10 Registro
- 11 Tobera de masaje
- 12 Jet de fondo

06 Equipamiento

06.01 Equipamiento estándar



Teclado



LED blanco



Tobera de masaje
(sistema Whirl y sistema Whirl + sistema Air)



Chorro de aire
(sistema Air y sistema Whirl + sistema Air)

06.02 Equipamiento adicional



Chorro para pies y jet dorsal
(sistema Whirl y sistema Whirl + sistema Air)

07 Instrucciones de uso

¡Por fin! Todo preparado para sumergirse en su bañera con hidromasaje de HOESCH. Le desamos que disfrute por mucho tiempo con su nueva bañera. Control constante en la producción, investigación y desarrollo, unidos al innovativo diseño de nuestras bañeras de lujo elaboradas en acrílico sanitario le garantizan que Vd. se ha decidido por un producto de alta calidad. Para que disfrute sin limitaciones del placer del baño, le recomendamos leer las siguientes instrucciones de uso.

08 Introducción

08.01 ¿Cómo funciona el sistema Whirl?

El sistema Whirl forma un circuito de agua cerrado. La válvula de desagüe es al mismo tiempo la tubuladura de aspiración. El agua se aspira, es acelerada por la bomba para el hidromasaje y es conducida con aprox. 1 bar de presión por las toberas de hidromasaje al interior de la bañera. Mediante vacío se consigue la mezcla automática de aire del chorro de agua. Las tuberías entre las toberas de hidromasaje y la bomba para el hidromasaje están dispuestas de forma que se vacían al vaciar la bañera.

08.02 ¿Cómo funciona el sistema Air?

El aire aspirado por el soplante va a través los cables de aire colocados debajo del fondo de la bañera y a través de los jets al interior de la bañera llenada.

09 Funciones de Laola II

09.01 Teclado



1 Tecla de encendido/apagado de la bomba de aire.

Al pulsar brevemente la tecla 1 se conecta la bomba con una potencia del 60%. Si se pulsa esta tecla durante el funcionamiento, se desconectará la bomba.



2 Tecla para la regulación de potencia de la bomba de aire y del efecto de ola procedente de los inyectores de aire. La tecla se encuentra activa durante el funcionamiento de la bomba de aire. Pulsando brevemente la tecla 2 se modifica la potencia de la bomba de aire. La regulación se realiza del siguiente modo: al pulsar otra vez la tecla se aumenta el número de revoluciones al máximo. Una vez que la bomba ha alcanzado el número máximo de revoluciones y aún se mantiene pulsada la tecla 2, el número de revoluciones de la bomba se reduce al valor mínimo. Margen de ajuste del número de revoluciones de la bomba: aprox. 30 - 100%. Al mantener pulsada la tecla 2 durante 5 segundos como mínimo se acciona el efecto de ola procedente de los inyectores de aire. Si se pulsa la tecla 2 mientras está activo el efecto de ola, se desconectará la ola y el número de revoluciones se estabiliza al nivel actual.



3 Tecla de encendido/apagado de la luz.



4 Tecla para la regulación de potencia de la bomba de agua. La tecla se encuentra activa durante el funcionamiento de la bomba de agua. Al pulsar otra vez la tecla se modifica la potencia de la bomba de agua. El ajuste se realiza del siguiente modo: la pulsación consecutiva de la tecla aumenta el número de revoluciones al máximo. Una vez que la bomba ha alcanzado el número máximo de revoluciones y aún se mantiene pulsada la tecla 4, el número de revoluciones de la bomba se reduce al valor mínimo. Margen de ajuste del número de revoluciones de la bomba: aprox. 50 - 100%. Al mantener pulsada la tecla 4 durante 5 segundos como mínimo se acciona el efecto de ola procedente de las toberas de agua. Si se pulsa la tecla 4 mientras está activo el efecto de ola, se desconectará la ola y el número de revoluciones se estabiliza al nivel actual.



5 Tecla de encendido/apagado de la bomba de agua. Al pulsar brevemente la tecla 5 se conecta la bomba con una potencia nominal del 60%. Si se pulsa esta tecla brevemente durante el funcionamiento, se desconectará la bomba. Al mantener pulsada la tecla 5 durante 5 segundos (mientras la bomba se encuentra en funcionamiento), se conectará el masaje pulsante (la bomba de agua permanecerá en funcionamiento en ciclos repetidos: 3 segundos al número máximo de revoluciones, 2 segundos al número mínimo de revoluciones).

6 El LED azul señala el funcionamiento de la bomba de aire.

luz fija: bomba de aire en funcionamiento (medición del tiempo hasta el secado),
sin iluminación: la bomba de aire no está en funcionamiento,

7 El LED azul señala la modificación del número de revoluciones de la bomba de aire,

luz fija: el efecto de ola de los inyectores de aire está activo (modificación continua del número de revoluciones de la bomba)
sin iluminación: el efecto de ola no está en funcionamiento

8 El LED rojo señala la tensión de servicio y la disponibilidad operativa del aparato,
luz fija: el control está en funcionamiento, nivel de agua alcanzado

sin iluminación: no hay tensión de servicio en el control,
iluminación pulsante «lenta» (1 segundo), modo «STANDBY», el control recibe corriente, no hay funcionamiento (medición del tiempo hasta el secado)

9 El LED azul señala la modificación del número de revoluciones de la bomba de agua,

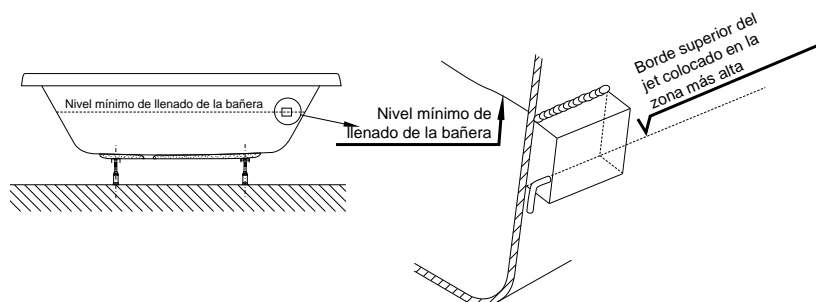
luz fija: el efecto de ola de las toberas de agua está activo (modificación continua del número de revoluciones de la bomba)
sin iluminación: el efecto de ola no está en funcionamiento

10 El LED azul señala el funcionamiento de la bomba de agua.

luz fija: bomba de agua en funcionamiento,
sin iluminación: la bomba de agua no está en funcionamiento,

10 Control contra funcionamiento en seco

Su bañera de hidromasaje Laola II de HOESCH está equipada con una protección contra el funcionamiento en seco. La bomba de hidromasaje o la función de desinfección solamente se pueden poner en marcha cuando se haya alcanzado un determinado nivel de agua. La protección contra el funcionamiento en seco impide que el sistema se ponga en marcha con la bañera vacía o con poca agua.



11 Desactivación automática del sistema

El tiempo de funcionamiento del sistema está limitado a 20 minutos. Transcurrido este tiempo, el sistema se desconecta automáticamente, incluso sin haber pulsado ninguna tecla. Al pulsar las teclas **1** y/o **5** se vuelve a poner en marcha el sistema.

12 Ozonización (solo para sistemas Whirl y Air)

La ozonización se realiza automáticamente al encender el soplador.

13 Soplado (solo para sistemas Whirl y Air)

La función de soplado se activa automáticamente tras transcurrir unos 10 minutos después de vaciar la bañera. Tras activarse funciona en total por unos 2 minutos, y el soplador trabaja por los primeros 30 segundos bajo la potencia media, y por los siguientes 90 segundos bajo la potencia máxima.

Durante la medición de tiempo para el inicio del secado y durante el proceso de secado están activas las teclas **1**, **2** y **4**. **2 + 4**: al pulsar simultáneamente ambas teclas se pone en marcha la bomba enseguida, aunque aún no haya concluido el tiempo hasta el inicio del secado.

1: si se pulsa esta tecla durante el funcionamiento, se desconectará la bomba.

El hecho de pulsar la tecla durante la medición del tiempo para el inicio del secado provoca el apagado del proceso.

14 Desinfección

La desinfección periódica de la bañera de hidromasaje garantiza una higiene óptima. Por ello recomendamos efectuar la desinfección una vez al mes o cada 2 o 3 procesos de baño.



Importante: ¡Si no se ha utilizado durante un periodo prolongado de tiempo, la bañera de hidromasaje deberá desinfectarse antes de utilizarla!

Para la desinfección se requiere un nivel de agua determinado; es posible que el nivel de agua tenga que llegar hasta el nivel en el que pueda iniciarse también la función luminosa.



No asumimos ninguna responsabilidad por daños y peligros producidos por terceros que intervengan sin los medios idóneos para este fin.

- Después de salir de la bañera hay que echar en ella un desinfectante (¡seguir las instrucciones del fabricante!). Recomendamos el uso del desinfectante del núm. de artículo 6923 o 133607. La dosificación recomendada: 100 ml del desinfectante para 100 L de la capacidad de la bañera. En este punto deben seguirse obligatoriamente las indicaciones del fabricante.
- Iniciar la desinfección manual pulsando la tecla Air o la tecla Whirl (según el sistema).

Proceso de desinfección manual

- Después de añadir el desinfectante se tiene que iniciar manualmente el sistema Whirl (jets laterales/bombas) / el sistema Air (jets de fondo/ventilador) o el sistema Whirl-Air para distribuir el desinfectante añadido y volver a desconectar manualmente al cabo de 1 minuto.
- Tras un tiempo de actuación de 30 minutos, se tiene que volver a poner en funcionamiento el sistema manualmente durante 2 minutos (arranque/parada manual).
- Al finalizar la desinfección hay que vaciar la bañera.

15 Uso y mantenimiento

Uso

Por lo general bañarse en una bañera con hidromasaje es un descanso, todo un placer. Sin embargo, para algunas personas podría haber ciertos riesgos para su salud.

En caso de dudas consulte al médico.

Desaconsejamos el uso del hidromasaje a los siguientes grupos de personas:

- Bebés menores de 1 año
- Personas con tensión arterial inestable
- Después de ingerir gran cantidad de alcohol
- Durante un proceso de resfriado o gripe
- Personas con problemas cardiovasculares
- Inmediatamente después de haber salido de la sauna (debe pasar antes por un proceso de enfriamiento)
- Inmediatamente después de comer
- Los niños deben estar vigilados por un adulto durante todo el tiempo que permanezcan dentro de la bañera con hidromasaje.
- Personas mayores o con discapacidad motriz deben tener especial cuidado al utilizar la bañera con hidromasaje.
- El distribuidor y el primer propietario de la bañera con hidromasaje deberá facilitar las instrucciones de uso al siguiente propietario y usuario.

La temperatura del agua en la bañera hidromasaje no debería superar la temperatura media del cuerpo. La temperatura ideal oscila entre + 32°C y + 37°C.

Para su seguridad, asegúrese de que no caiga ningún aparato eléctrico dentro de la bañera con agua.

Mantenimiento

No utilizar productos que contengan sustancias sólidas, por ej. para baños de barro, de aceite, etc. Recomendamos las espumas HOESCH para baños de hidromasaje.

Después del baño, enjuague y limpie la superficie de la bañera con un paño húmedo. **¡Evite el uso de detergentes agresivos!** Para una limpieza a fondo, aplique un par de chorritos de detergente suave y frote la superficie con un paño seco. Elimine la suciedad persistente, con agua caliente y un detergente suave o agua jabonosa.

Elimine las manchas de cal con vinagre y agua tibia. **¡No aplique nunca sobre la grifería!** En caso de utilizar desatascadores de desagüe, lea detenidamente las instrucciones del fabricante.

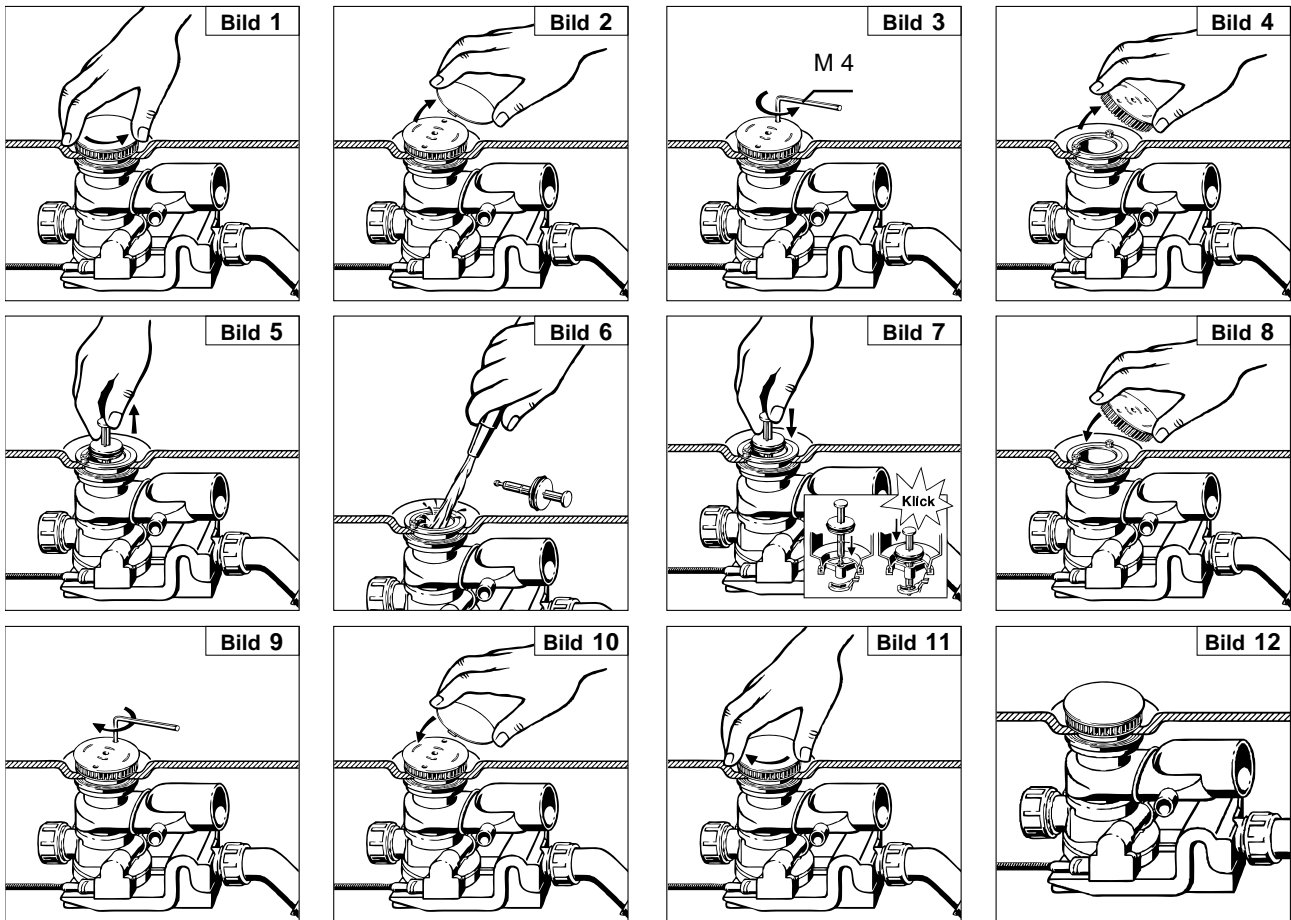
Para eliminar pequeños rayones y asperezas de la superficie, aplique el Set de reparación HOESCH, ref. N° 6991 00.

Advertencia:

Limpie la grifería y las partes vistas sólo con un paño suave. Los daños surgidos por la aplicación inadecuada de químicos, ácidos o productos para suelos no se considerarán motivo de reclamación en garantía.

15.01 Accesorios de salida y flujo con el volante

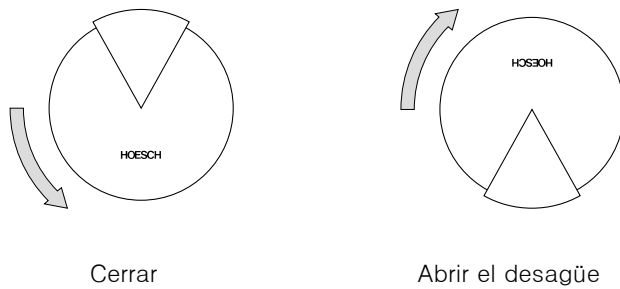
Limpieza/mantenimiento con la llave inglesa M4



ES

Atención: Si se utiliza el Combi-Plus de HOESCH, es necesario un ruptor de tubos adicional.

15.02 Volante de protección contra desbordamiento



16 Lista de control

Mediante la siguiente lista se pueden comprobar y resolver rápidamente los problemas de su bañera de hidromasaje. Los trabajos en la instalación eléctrica debe realizarlos solamente personal especializado. Antes de cualquier reparación debe desconectarse la bañera de la red eléctrica.

Defecto	Causa	Solución
El soplador no funciona La bomba no funciona	No tiene suministro eléctrico de 230V, 50Hz	Instalar la protección o el interruptor diferencial FI
	Fusible quemado	Cambiar el fusible (sólo un especialista)
	Está activada la protección contra el funcionamiento en seco	Llenar la bañera hasta que las toberas queden bajo agua
	Por sobrecalentamiento del motor se ha activado el seguro de protección	Enfriar el motor durante unos minutos
El chorro de hidromasaje es cada vez más flojo	Electrónica de la placa base	Hacer un reset; es decir, desconectar la bañera de la red eléctrica durante 1 minuto
	Válvula de desagüe	Limpiar válvula de desagüe véase el punto 15.01
	Toberas de hidromasaje	Limpiar las toberas

¿Qué hacer si...

Durante el baño comienza a formarse espuma?

- ¡Desconecte inmediatamente el hidromasaje y las toberas de aire. Vacíe la bañera y enjuague en profundidad! Recuerde que sólo se deben utilizar productos adecuados. ¡Jamás espumas de baño ni productos aceitosos!

Cuando Vd. no utiliza la bañera o está ausente (por ej. de vacaciones)?

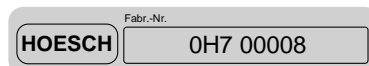
- En principio no es necesario tomar medidas especiales. Sin embargo, como para todos los aparatos eléctricos, se recomienda desconectar la bañera de la red Eléctrica mediante el interruptor general.

Antes de realizar una llamada al servicio técnico de HOESCH

Cuando no haya podido resolver los defectos por su propia cuenta y antes de llamar al servicio técnico, tenga preparada la siguiente información:

- Nombre del producto/modelo
- Referencia
- N° de fabricación/serie (se encuentra en la hoja de garantía, en la placa base o en el mismo aparato).

Ejemplo:



- Fecha de la compra
- Síntomas que indican un problema

ES

Inhoud

01	Algemene informatie	64
02	Plaatsing/Montage	64
02.01	„Combi-Plus“ van HOESCH (optionele uitrusting)	64
02.02	Aansluiting op de waterleiding	64
02.03	Elektrische installatie	64
02.03.1	Veiligheidsbereik	65
02.03.2	Aansluitschema.....	66
02.03.3	Elektrische verwarming 2 kW (optionele uitrusting)	66
03	Testfase en lekdichtheidstest	66
04	Badombouw	67
05	Technische tekening	67
06	Uitvoering.....	68
06.01	Standaard uitvoering.....	68
06.02	Aanvullende uitrusting.....	68
07	Gebruiksaanwijzing	68
08	Inleiding.....	69
08.01	Hoe functioneert het Whirl systeem?	69
08.02	Hoe functioneert het Air systeem?.....	69
09	Functies Laola II.....	69
09.01	Toetsenbord	69
10	Droogloopbeveiliging	70
11	Automatische systeemuitschakeling	70
12	Ozonisatie (alleen bij airsysteem en whirl- + airsysteem).....	70
13	Doorblazen (alleen bij airsysteem en whirl- + airsysteem)	70
14	Ontsmetting	70
15	Gebruik en onderhoud	71
15.01	Af- en overloop armatuur met draaiknop	72
15.02	Overloop draaiknop.....	72
16	Controlelijst	73



Voor de montage verzoeken wij om aandachtig de montagehandleiding te lezen!

Het systeem werd op conformiteit met volgende normen gecontroleerd en kan volgende labels dragen:

Typ EN03



01 Algemene informatie

Alle whirlbaden van de firma Hoesch worden op een zelfdragend onderstel en regelbaar in de hoogte geleverd. Systeemelementen (hydromassage pomp, besturing en blazer) zijn gelokaliseerd op plaatsen welke in het bijgevoegde schema samen met de afmetingen zijn aangeduid. In geval van modellen met keuzemogelijkheid tussen de fabrieksuitgevoerde linker en rechter versie wordt de rechter versie standaard geleverd indien deze niet aangegeven is bij de bestelling (altijd van buiten kijken, als men voor de overloopafvoer armatuur staat).

Waarop moet men letten:

- Controleren of de levering volledig en onbeschadigd is.
- Voor de schade welke tijdens het transport is ontstaan kunnen we niet aansprakelijk worden gesteld.
- Het bad **niet** monteren op een eerder geïnstalleerd leidingsysteem! Gelijk welke stoten vermijden!
- Tijdens de installatie de badkuip alsook uitstekende montage elementen bedekken, hetgeen tegen beschadiging en bevuiling beschermt.
- Afzonderlijke systeemelementen moeten toegankelijk blijven voor latere onderhoudswerken!

Personen met bepaalde aandoeningen, zoals acute infecties, trombose, nierfalen, hart- en vaatziekten of diabetes moeten alvorens het whirlsysteem te gebruiken eerst een arts raadplegen, zodat een geschikte therapie kan worden toegepast. Ook zwangere vrouwen wordt geadviseerd eerst een arts te raadplegen.

De hydromassage is voor kinderen erg vermoeiend. Laat kinderen daarom niet zonder toezicht in een whirlbad achter. De betreffende installatie is niet geschikt voor personen (waaronder kinderen) met beperkte lichamelijke, sensorische of psychische vaardigheden of voor personen die het whirlsysteem nog niet eerder hebben gebruikt c.q. niet bekend zijn met de installatie. Uitzonderingen hierop zijn situaties waarin de installatie onder toezicht of volgens de gebruiksaanwijzing door een bevoegde persoon wordt gebruikt.

Zorg ervoor dat kinderen geen toegang tot de installatie hebben.

Ouderen die zich moeilijker bewegen of gehandicapte personen moeten voorzichtig gebruik maken van het bad.

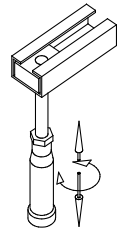
02 Plaatsing/Montage

De badkuip plaatsen en waterpas zetten met behulp van de kunststoffen pootjes welke regelbaar in de hoogte zijn.

De poot borgen met een platte borgmoer.

Om een akoestische isolatie te bereiken (met doel om de overbrenging van het materiaalgeluid op de muur te vermijden), moet men een in de handel voorhanden profiel plaatsen (artikel nr. 6915 optie).

In geval van modellen, welke niet voorzien zijn van een verbinding met een muur, is het noodzakelijk een wandanker (optie: badanker artikel nr. 690401) aan het bad te installeren (in overeenstemming met de bijgevoegde montage instructie).



02.01 „Combi-Plus“ van HOESCH (optionele uitrusting)

(af/overlooparmatuur met vulling via de overloop)

Bij de montage is een leiding breker noodzakelijk. Wateraansluiting moet men uitvoeren in overeenstemming met bijgevoegde montagehandleiding.

02.02 Aansluiting op de waterleiding

Waterleiding en afvoerinstallatie moeten uitgevoerd worden in overeenstemming met de plaatselijk geldende bepalingen.

Bij het aansluiten op de drinkwaterinstallatie moet bij de montage of door de gebruiker een geschikte beveiligingsinrichting worden voorgeschakeld, die voldoet aan de nationale eisen.

02.03 Elektrische installatie

Hoesch baden met hydromassage zijn ontworpen voor „huishoudelijk gebruik“ (inbegrepen hotels, rusthuizen en dergelijke) en voldoen aan de eisen opgenomen in de norm DIN/EN. Uitzondering vormt hun toepassing voor medische doeleinden.

- ! **Aanwijzing:**
alle elektrowerkzaamheden moeten worden uitgevoerd door vakkundige elektromonteurs vlg. de geldende DIN/EN, typische deelstaatvoorschriften en plaatselijke stroomvoorschriften!

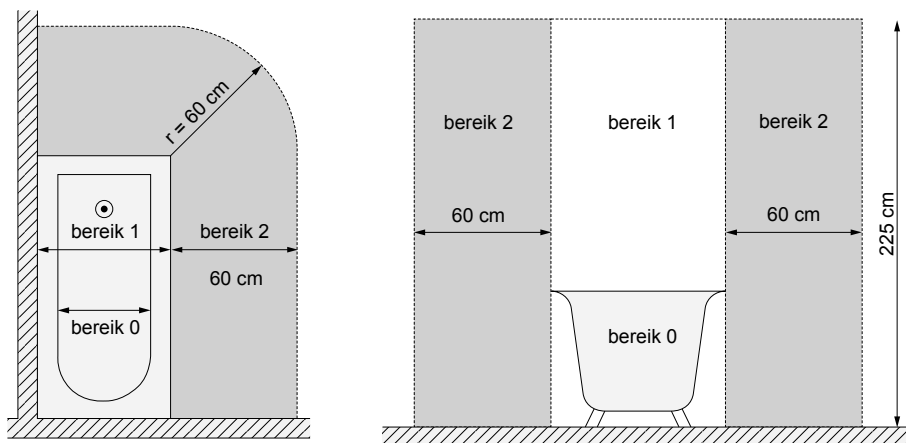
Het Hydromassage systeem is ontworpen voor een wisselspanning van 230 V~AC, 50/60 Hz, 2kW. De aansluiting op het leidingnet moet uitgevoerd worden met in acht name van het gebruik van een afzonderlijke stroomkring, beveiligd met een zekering 10 A. Geen andere stroomverbruiker aansluiten op deze zekering. Volgens de geldende voorschriften moeten whirlpools als elektrische apparaten van klasse 1 altijd met een tweepolige scheidingschakelaar op het elektriciteitsnet worden aangesloten. Vanwege veiligheidsredenen mag de verbindingskabel van de badkuip alleen op het stroomnet worden aangesloten met een elektrische verbindingstekker, die is beveiligd met een overstromschakelaar en een aardlekschakelaar (RCD) met een nominale spanning van 30 mA. Daardoor wordt de installatie met alle polen van het stroomnet gescheiden, met een contactopeningsafstand van ten minste 3 mm. De aardlekschakelaar moet ten minste één keer per maand worden gecontroleerd. Wij raden aan om in situaties,

wanneer men voor een langere periode het hydromassagesysteem niet gebruikt, de installatie uit te schakelen met behulp van deze hoofdschakelaar. De minimale dwarsdoorsnede van de verbindingkabel van de badkuip bedraagt $3 \times 1,5 \text{ mm}^2$ (lengte $l = 2,5 \text{ m}$). Voor badkuipen die zijn uitgerust met een in de handel verkrijgbare boiler (3 kW) moet een verbindingkabel met een dwarsdoorsnede van $3 \times 2,5 \text{ mm}^2$ (lengte $l = 2,5 \text{ m}$) worden gebruikt. Een vaste stroomaansluiting voor de badkuip moet worden voorbereid in zone I (de eenheid bevindt zich onder de kuip). Bovendien moet er een vereffingsaansluiting beschikbaar zijn. Aan de badkuip wordt een gemarkeerd klemsysteem \oplus aangebracht, waarop een vereffingskabel moet worden aangesloten 4 mm^2 .

De aansluiting uitgevoerd door de monteur moet uitgevoerd worden met een spatwaterdichte aansluitdoos (IP 65, ten minste 30 cm boven de vloer onder het bad). Bij het installeren van een badkuip moet er rekening worden gehouden met de onderdelen die actieve elementen bevatten (met uitzondering van elementen met een veilige laagspanning; d.w.z. een maximale spanning van 12 V), omdat deze niet toegankelijk mogen zijn voor personen die zich in de badkuip bevinden.

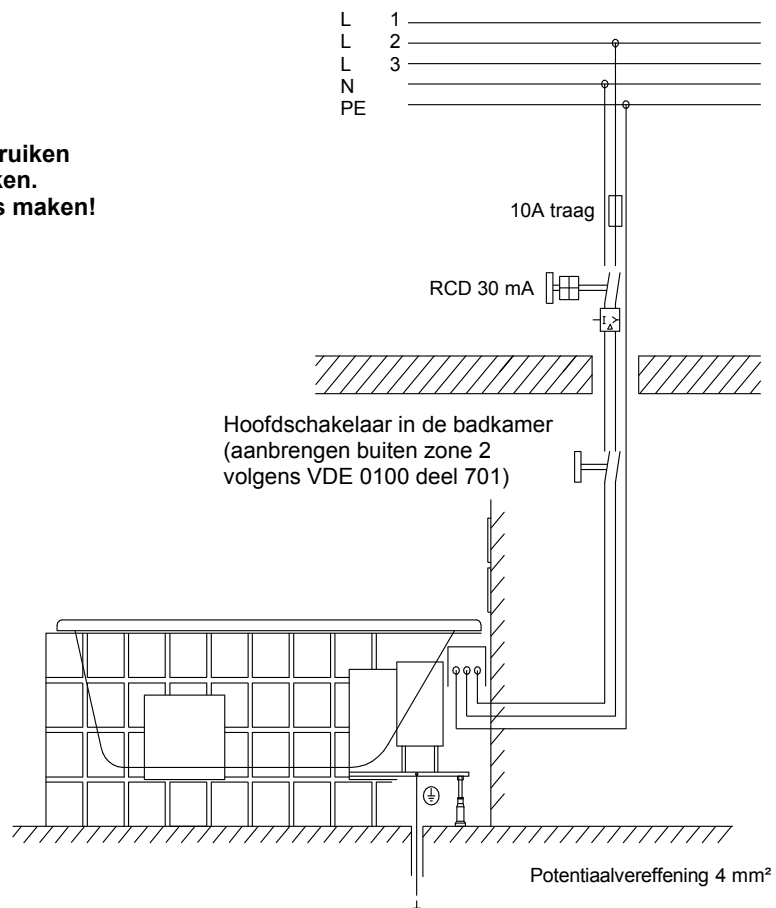
Op de garantiekaart moet met een handtekening en stempel van de geautoriseerde persoon worden aangegeven dat de badkuip een stroomaansluiting heeft. Deze kaart geldt als garantiebewijs.

02.03.1 Veiligheidsbereik

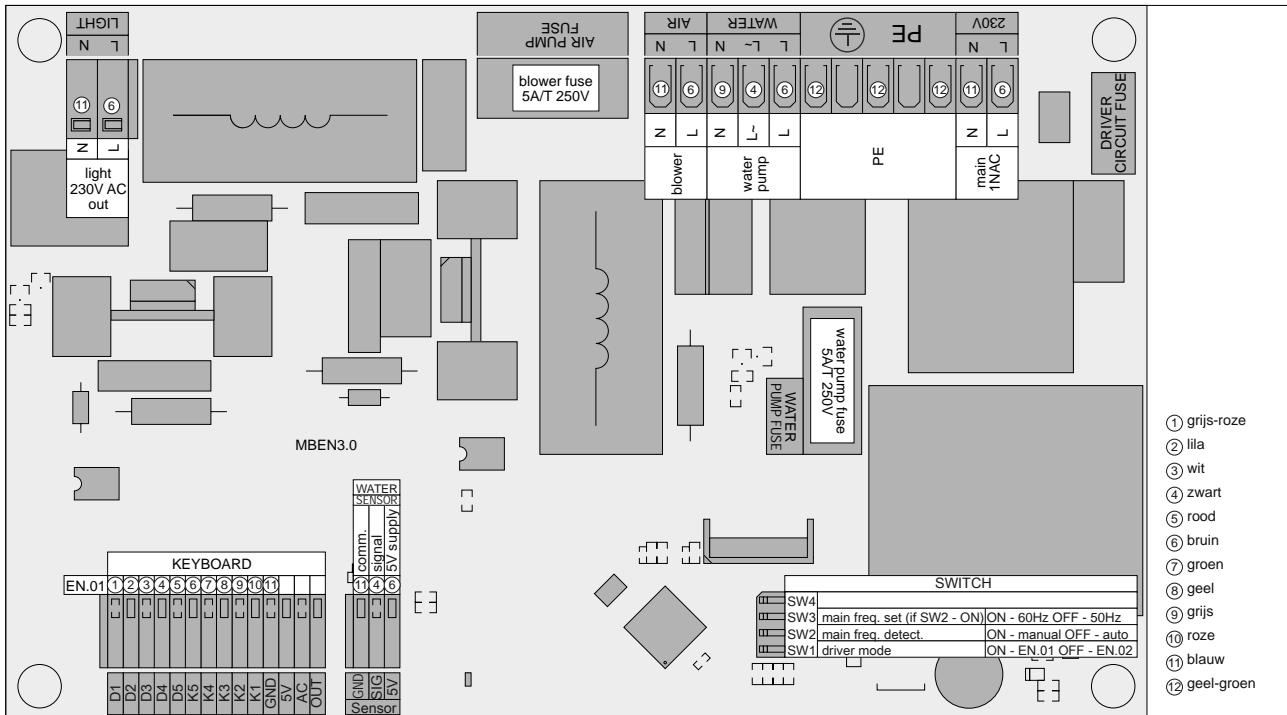


NL

! **Opgepast, het toestel nooit gebruiken zonder veiligheid (\oplus) gebruiken. Voor het openen spanningsloos maken!**



02.03.2 Aansluitschema



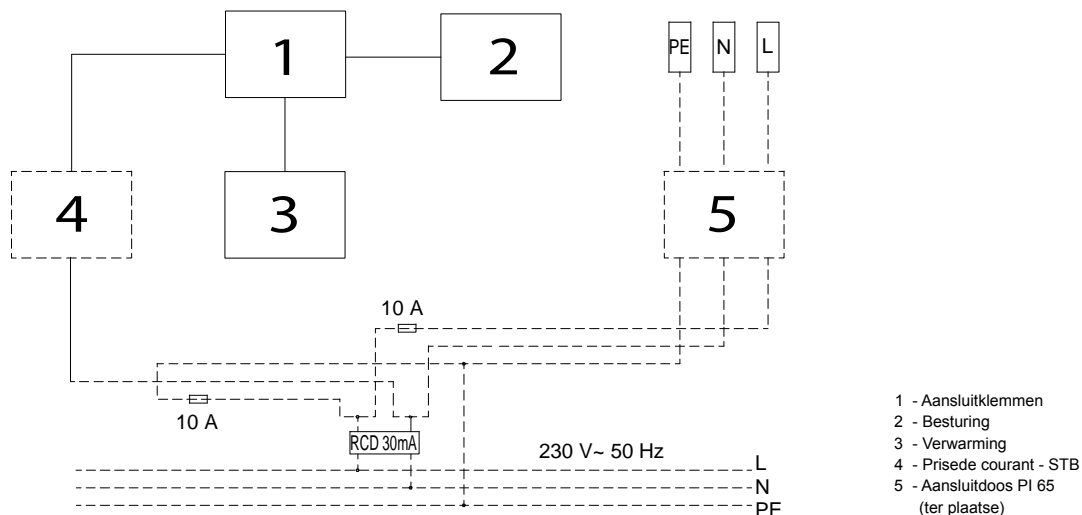
02.03.3 Elektrische verwarming 2 kW (optionele uitrusting)

Bij de inschakeling van de 2 kW elektrische verwarming zullen de roterende hydrojets ook automatisch ingeschakeld worden. De badwatertemperatuur wordt geregeld op een vast ingestelde waarde van +/-37°C.

Bij een versie met geïntegreerde 2 kW elektrische verwarming is het systeem in de fabriek uitgerust met een extra elektrische sturing en montage elementen. In dat geval moet men een bijkomende afzonderlijke kabel voorzien voor de verwarming spanning en afzonderlijke beveiligen met een bijkomende zekering van 10 A.

De polariteit controleren volgens het aansluitschema (fasegevoelig!). Het systeem zal alleen werken indien een potentiaalvereffening is aangesloten. De aansluiting op het net van sturing en verwarmingsvoeding beveiligen met een aparte aardlekschakelaar van 30 mA.

De temperatuur van de elektrische verwarming wordt handmatig geregeld. Daarvoor moet deze toegankelijk zijn.



03 Testfase en lekdichtheidstest

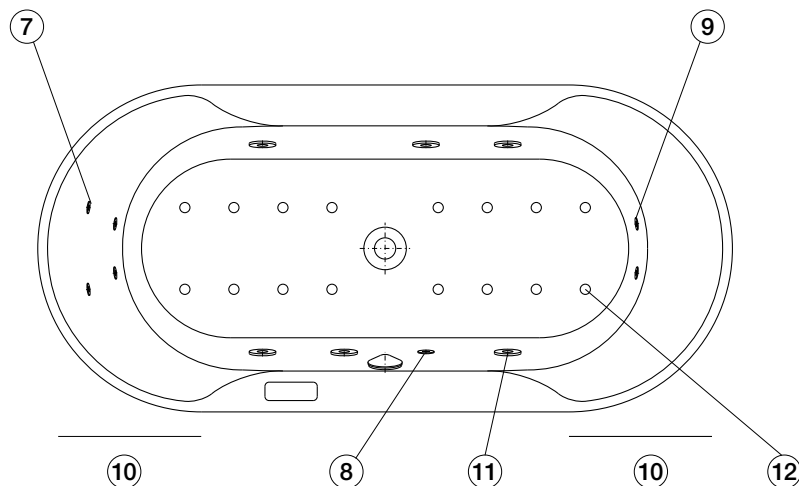
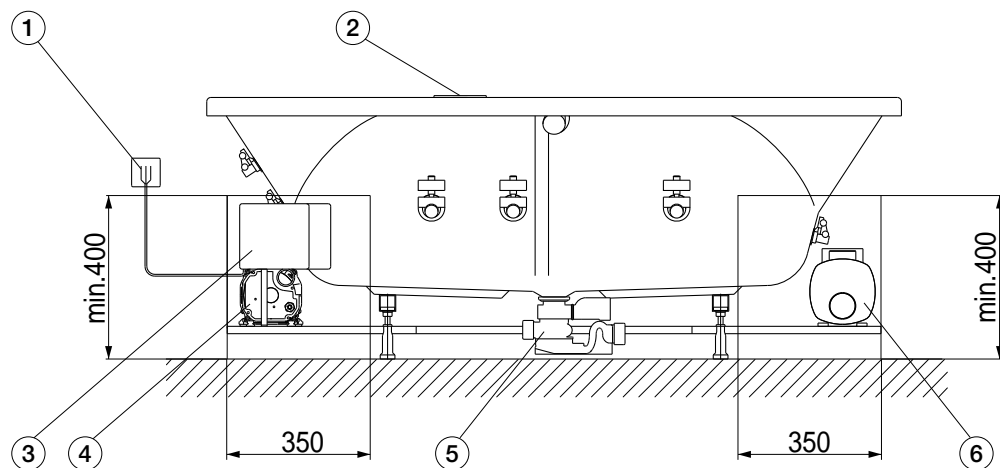
Ga na de montageschappen onder punt 02 verder met de testfase. Reinig daarvoor de kuip, vul deze tot de overloopbeveiliging met water (temperatuur 40 +/- 5 °C) en laat het whirlsysteem 10 minuten lopen. Controleer in de tussentijd het max. en het min. toerental. Laat het whirlsysteem daarna ongeveer 15 minuten lopen. Controleer na een uur de dichtheid van de leidingen en de verbindingen. Voer tijdens de nieuwe testfase de ontsmetting volgens punt 15 uit.

04 Badombouw

Na de testfase de badombouw plaatsen. Tussen de badrand en de ombouw een opening van 3 à 4 mm voorzien voor de siliconen dichting (aanwijzingen van de producent in acht nemen met verband tot de toepassing van de product)!. Bij de montage van de ombouw moet men op de volgende punten letten:

1. Alle voorgeïnstalleerde en in de fabriek vervaardigde leidingen moeten vrij liggen achter de badombouw.
2. Alle zichtbare systeemelementen, hoofdzakelijk aan de zijde van de blazer en aan de pompmotor, tegen vuil beschermen door deze af te dekken.
3. De ombouw op een dergelijke manier uitvoeren dat de systeemelementen beschermd worden tegen aanraking en water. Het is ontoelaatbaar om het bad zonder de badombouw te laten werken, met uitzondering van de testfase.
4. **Bij alle modellen moet men gemakkelijk toegankbare openingen met een breedte van minimum 400 tot 450 mm en een hoogte van 350 mm plaatsen, in overeenstemming met de bijgevoegde tekeningen en afmetingen.**
Bovendien moet men een inspectieopening bij de afvoer plaatsen. Het inspectieluik mag men alleen kunnen openen door gebruik van de gepaste werktuigen. Men moet zeker de gegeven afmetingen behouden, dit omwille van een eventueel onderhoud. Alleen dan is een gemakkelijke demontage van de systeemelementen verzekerd. De ideale oplossing is het monteren van een "ventilatierooster" Hoesch met afmetingen van 420 x 325 mm (optie artikel nr. 6683, ---).
5. Omwille van de roterende jets voor de hydromassage en de blazer dient men een vrije toevoer van de lucht te verzekeren (ca. Volume = 60,0 m³/h bij een maximaal blazervermogen). In geval van een hermetisch afgesloten badombouw is de luchttoevoer bij de roterende jets en de blazer verstoord. Het volstaat om in de badombouw een opening te plaatsen van 100 x 100 mm. De toepassing dus van het ventilatierooster volstaat volkomen voor de luchttoevoer.

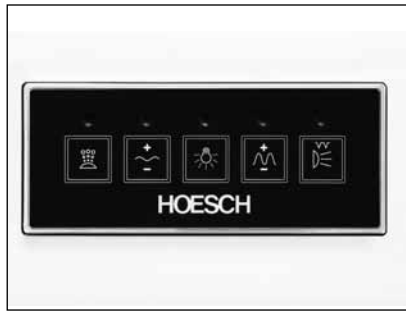
05 Technische tekening



- 1 Netaansluiting besturing 230V~, 50/60 Hz, 10A aansluitdoos, ter plaatse
- 2 Toetsenbord
- 3 Besturing
- 4 Ventilatoreenheid
- 5 Afvoeraansluiting Ø 40/50
- 6 Pomp
- 7 Rugsproeier (optionele uitrusting)
- 8 Witte led
- 9 Voetsproeier (optionele uitrusting)
- 10 Revisie-opening
- 11 Whirlsproeier
- 12 Bodem straalpijp

06 Uitvoering

06.01 Standaard uitvoering



Toetsenbord



Witte led



Whirlsproeier
(whirlsysteem
en whirl- + airsysteem)



Airsproeier
(airsysteem
en whirl- + airsysteem)

06.02 Aanvullende uitrusting



Voet- en rugsproeier
(whirlsysteem
en whirl- + airsysteem)

07 Gebruiksaanwijzing

Het is zo ver: u kan voor de eerste maal uw whirlbad van HOESCH gebruiken! Wij wensen u veel aangename momenten in uw nieuwe bad! Het resultaat van constante productcontrole, onderzoek en ontwikkeling samen met innovatief design van onze luxe baden uit sanitair acryl hebben u er toe gebracht dat u gekozen heeft voor een hoogwaardig kwaliteitsproduct. Om er voor te zorgen dat u, vanaf het eerste bad, er probleemloos van kan genieten, verzoeken wij u om deze gebruiksaanwijzing aandachtig te lezen.

08 Inleiding

08.01 Hoe functioneert het Whirl systeem?

Het whirlsysteem vormt een gesloten watercirculatie. De afvoerlep fungeert tegelijkertijd als aanzuigverbinding. Het water wordt aangezogen, door de whirlpomp versneld en komt met een druk van ca. 1 bar via de whirlsproeiers in de kuip terecht. De automatische luchttoevoeging bij de waterstraal wordt gerealiseerd met behulp van onderdruk. De leidingen tussen de whirlsproeiers en de whirlpomp zijn op dusdanige wijze aangebracht, dat ze worden geleegd wanneer het badwater wegloopt.

08.02 Hoe functioneert het Air systeem?

De door de blazer aangezogen lucht wordt door de luchtleidingen, onder het bad gemonteerd, en de jets in het bad geleid.

09 Functies Laola II

09.01 Toetsenbord



1 Toets Luchtpomp aan/uit

Door kort op toets 1 te drukken, wordt de pomp met een vermogen van 60% ingeschakeld. Wanneer op deze toets wordt gedrukt terwijl de pomp in bedrijf is, wordt de pomp uitgeschakeld.



2 Toets voor het regelen van het vermogen van de luchtpomp en van het golfeffect uit de luchtsproeiers. De toets is geactiveerd wanneer de luchtpomp in bedrijf is. Door kort op toets 2 te drukken, wordt het vermogen van de luchtpomp gewijzigd. De regeling werkt als volgt: door op de toets te blijven drukken, wordt het toerental opgevoerd tot het maximale. Wanneer de pomp het maximale toerental heeft bereikt en toets 2 nog steeds wordt ingedrukt, wordt het toerental van de pomp gereduceerd tot de minimale waarde. Instelbereik van het toerental van de pomp: ca. 30 - 100%. Houd toets 2 ten minste 5 seconden ingedrukt om het golfeffect uit de luchtsproeiers te activeren. Wanneer op toets 2 wordt gedrukt terwijl het golfeffect is geactiveerd, worden de golven uitgeschakeld en wordt het toerental op het actuele niveau gestabiliseerd.



3 Toets Licht aan/uit.



4 Toets voor het regelen van het vermogen van de waterpomp. De toets is geactiveerd wanneer de waterpomp in bedrijf is. Door op de toets te blijven drukken, wordt het vermogen van de waterpomp gewijzigd. De instelling werkt als volgt: door meerdere keren achter elkaar op de toets te drukken, wordt het toerental opgevoerd tot het maximale. Wanneer de pomp het maximale toerental heeft bereikt en toets 4 nog steeds wordt ingedrukt, wordt het toerental van de pomp gereduceerd tot de minimale waarde. Instelbereik van het toerental van de pomp: ca. 50 - 100%. Houd toets 4 ten minste 5 seconden ingedrukt om het golfeffect uit de watersproeiers te activeren. Wanneer op toets 4 wordt gedrukt terwijl het golfeffect is geactiveerd, worden de golven uitgeschakeld en wordt het toerental op het actuele niveau gestabiliseerd.



5 Toets Waterpomp aan/uit. Door kort op toets 5 te drukken, wordt de pomp met een nominaal vermogen van 60% ingeschakeld. Wanneer kort op deze toets wordt gedrukt terwijl de pomp in bedrijf is, wordt de pomp uitgeschakeld. Wanneer toets 5 5 seconden wordt ingedrukt (terwijl de pomp in bedrijf is), wordt de pulserende massage ingeschakeld (de waterpomp is tijdens de zich herhalende cycli geactiveerd: drie seconden - max. toerental, twee seconden - min. toerental).

6 Het blauwe ledlampje geeft aan dat de luchtpomp in bedrijf is.

Continu brandend lampje: de luchtpomp is in bedrijf

(meten van de tijd tot aan het begin van het droogproces),

lampje uit: de luchtpomp is niet in bedrijf

7 Het blauwe ledlampje geeft aan dat het toerental van de luchtpomp wordt gewijzigd.

Continu brandend lampje: het golfeffect uit de luchtsproeiers is geactiveerd (het toerental van de pomp wordt continu gewijzigd)

lampje uit: het golfeffect is niet in bedrijf

8 Het rode ledlampje geeft de bedrijfsspanning en de bedrijfsgereedheid van het apparaat weer.

Continu brandend lampje: de besturing is in bedrijf. Waterniveau bereikt.

lampje uit: de besturing heeft geen bedrijfsspanning.

"langzaam" knipperend lampje (1 seconde):

"STAND-BY"-modus - de besturing wordt voorzien van stroom, maar is niet in bedrijf (meten van de tijd tot aan het begin van het droogproces)

9 Het blauwe ledlampje geeft aan dat het toerental van de waterpomp wordt gewijzigd.

Continu brandend lampje: het golfeffect uit de watersproeiers is geactiveerd (het toerental van de pomp wordt continu gewijzigd)

lampje uit: het golfeffect is niet in bedrijf

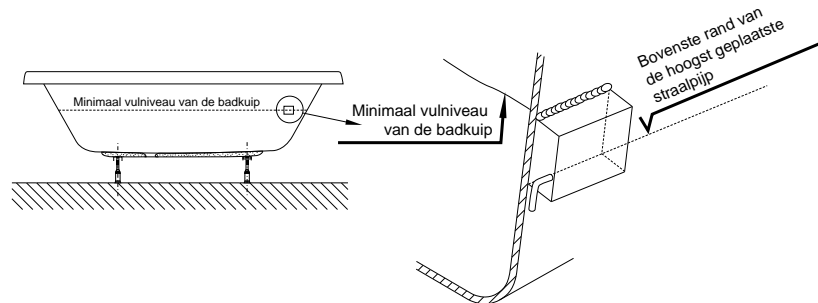
10 Het blauwe ledlampje geeft aan dat de waterpomp in bedrijf is.

Continu brandend lampje: de waterpomp is in bedrijf,

lampje uit: de waterpomp is niet in bedrijf,

10 Droogloopbeveiliging

Het whirlbad Laola II van HOESCH is voorzien van een droogloopbeveiliging. De whirlpomp en de ontsmetting kunnen pas worden gestart, als een bepaalde waterstand is bereikt. De droogloopbeveiliging voorkomt dat het systeem wordt geactiveerd wanneer de kuip leeg is of de waterstand te laag is.



11 Automatische systeemuitschakeling

Het systeem schakelt automatisch uit na een gebruik gedurende een periode van 20 minuten. Na 20 minuten onafhankelijk van de ingedrukte knopen schakelt het systeem zich automatisch uit. Door de knop **1** en/of **5** in te drukken kan men het systeem weer in werking zetten.

12 Ozonisatie (alleen bij aircysteem en whirl- + aircysteem)

De ozonisatie vindt automatisch plaats wanneer de blazereenheid wordt ingeschakeld.

13 Doorblazen (alleen bij aircysteem en whirl- + aircysteem)

De droogblaasfunctie schakelt zich automatisch in ongeveer 10 minuten nadat het bad is leeggelopen. Na de inschakeling duurt het verloop ervan +/- 2 minuten, waarbij de blazer tijdens de eerste 30 seconden werkt op halve kracht en vervolgens 90 seconden op volle kracht.

Tijdens het meten van de tijd tot aan het begin van het droogproces en tijdens het droogproces zijn de toetsen 1, 2 en 4 geactiveerd.

2 + 4: wanneer beide toetsen tegelijkertijd worden ingedrukt, wordt de pomp direct geactiveerd, hoewel de tijd tot het begin van het droogproces niet is afgerond.

1: wanneer deze toets wordt ingedrukt tijdens het bedrijf van de pomp, wordt de pomp uitgeschakeld.

Wanneer de toets wordt ingedrukt tijdens het meten van de tijd tot aan het begin van het droogproces, wordt het proces geannuleerd.

14 Ontsmetting

Door uw whirlbad regelmatig te ontsmetten, bereikt u een optimale hygiëne. Daarom raden we u aan het bad een keer per maand of na iedere tweede of derde keer dat u het hebt gebruikt te ontsmetten.

- ! **Belangrijk: wanneer het whirlbad geruime tijd niet meer is gebruikt, moet het bad voor het gebruik absoluut worden ontsmet.**

Voor het ontsmetten is een bepaalde waterstand nodig - indien nodig moet de waterstand worden verhoogd tot het niveau waarop ook de lichtfunctie kan worden gestart.

- ! **Wij zijn niet verantwoordelijk of aansprakelijk voor schade en gevaren die worden veroorzaakt door andere middelen die niet geschikt zijn voor dit gebruiksdoel.**

- Bij het verlaten van het bad ontsmettingsmiddel toevoegen (neem de voorzorgsmaatregelen van de fabrikant in acht). Het is aangeraden om het ontsmettingsmiddel artikelnummer 6923 of 133607 te gebruiken. Aanbevolen dosering 100ml van het ontsmettingsmiddel per 100l water. Daarbij moeten de instructies van de fabrikant zorgvuldig worden gevolgd.
- Start de handmatige ontsmetting door op de airtoets of de whirltoets (afhankelijk van het systeem) te drukken.

Verloop van de handmatige ontsmetting

- Nadat het ontsmettingsmiddel is toegevoegd, moet het whirlsysteem (zijsproeiers/pompen)/airsysteem (bodemsproeiers/blazers) of het whirl- + airsysteem voor het verdelen van het toegevoegde ontsmettingsmiddel handmatig worden gestart en na één minuut weer handmatig worden uitgeschakeld.
- Na een inwerktijd van 30 minuten moet het systeem opnieuw handmatig twee minuten lang worden geactiveerd (handmatige start/stop).
- Na afloop van de ontsmetting moet de kuip worden geleegd.

15 Gebruik en onderhoud

Gebruik

In het algemeen is het baden in een systeembad een goede ontspanning of een prettige ervaring. Echter voor sommigen kan het gevaarlijk zijn.

In geval van twijfels, de dokter raadplegen.

Bij onderstaande groep van personen/gebruikers raden wij af om de hydromassage bad te gebruiken:

- Zuigelingen jonger dan 1 jaar oud
- Personen met een onstabiele bloedsomloop
- Na consumptie van een grote hoeveelheid alcohol
- Tijden een griepaanval of verkoudheid
- In geval van problemen met hart of bloedsomloop
- Na de sauna het systeembad pas gebruiken als men voldoende afgekoeld is
- Direct na de maaltijden
- Indien kinderen het systeembad gebruiken moet er toezicht zijn van een volwassene
- Indien ouderen of mindervalide het systeembad gebruiken moet men bijzonder voorzichtigheid zijn
- De installateur en de eerste eigenaar moeten er over waken dat deze gebruiksaanwijzing overhandigd wordt aan de volgende eigenaars en gebruikers

De watertemperatuur in een systeembad mag de gemiddelde lichaamstemperatuur niet overschrijden. De ideale gebruikstemperatuur ligt tussen de + 32°C en + 37°C.

Voor uw eigen veiligheid wordt er op aangedrongen er voor te zorgen dat geen elektrische toestellen of andere stroomgeleidende elementen in het gevulde bad kunnen vallen.

Onderhoud

Verzorgingsproducten die vaste delen bevatten, zoals modder- of oliebaden mogen niet aan een systeembad toegevoegd worden. Het gebruik van Hoesch badschuim wordt aanbevolen voor whirlbaden.

Na het baden het badoppervlak met water afspoelen en met een vochtige doek afvegen. Geen schuurmiddelen gebruiken! Bij grondige reiniging een paar druppels vloeibaar reinigingsmiddel een vochtige doek doen en hiermee het badoppervlak schoon vegen. Hardnekkig vuil verwijderen met warm water en een vloeibaar, zacht reinigingsmiddel of zeepsop.

Kalkaanslag verwijderen door middel van een azijnoplossing en rijkelijk spoelen met water (**niet gebruiken voor de armaturen!**). Bij toepassing van afvoerreinigingsmiddelen een vakman raadplegen en de gebruiksaanwijzingen opvolgen!

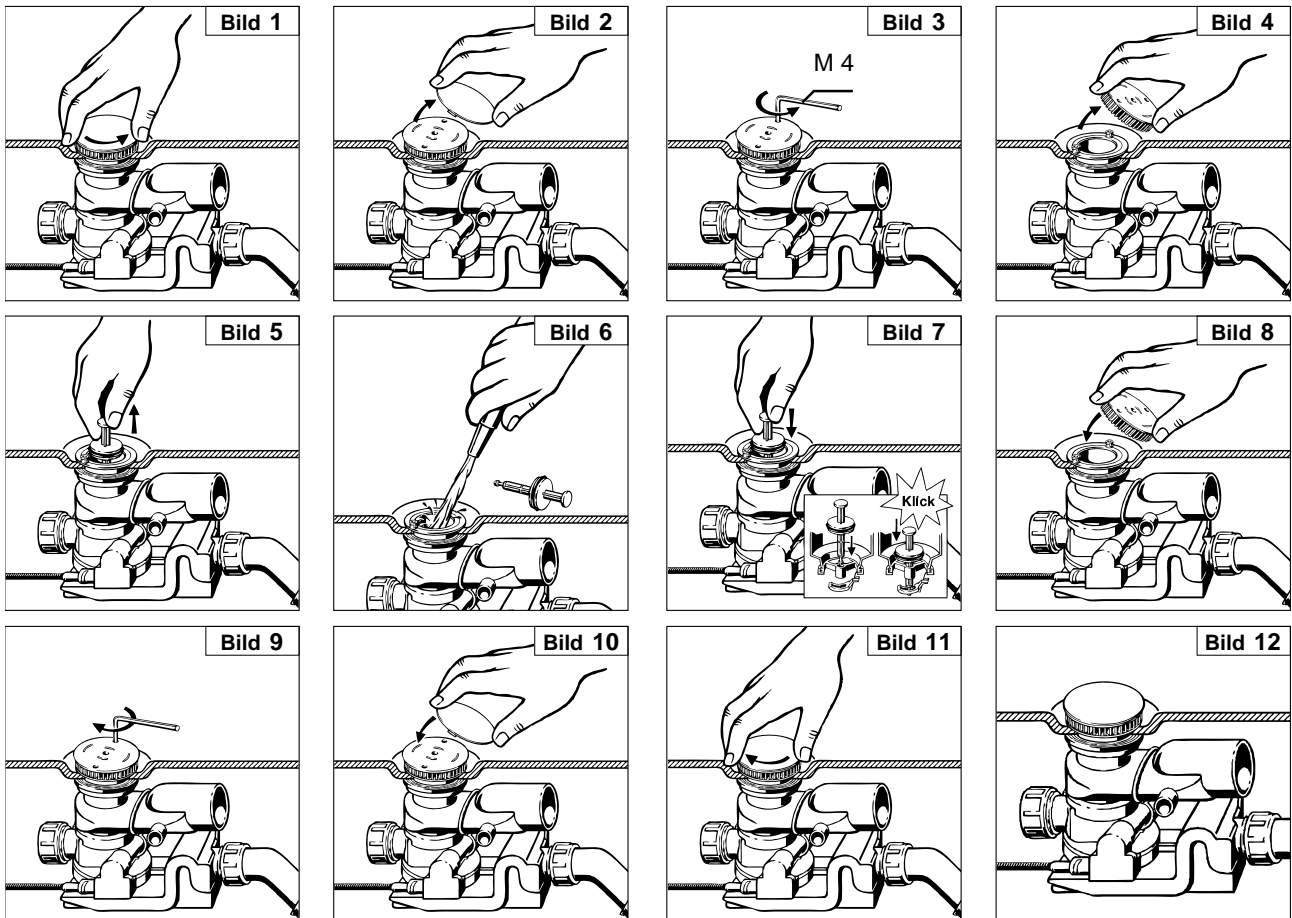
Lichte krassen of ruwe oppervlaktes verwijderen met behulp van bijvoorbeeld HOESCH onderhoudsset artikel nr. 699100.

Aanwijzing:

Armatuur en inbouwdelen met een zachte doek reinigen. Schade welke ontstaan is door middel van oneigen gebruik van chemicaliën, zuren en schuurmiddelen kunnen niet opgegeven worden als reden van klachten.

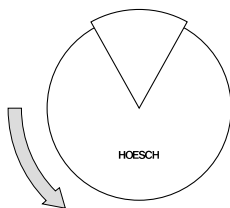
15.01 Af- en overloop armatuur met draaiknop

Reiniging en onderhoud met behulp van een M4 inbussleutel

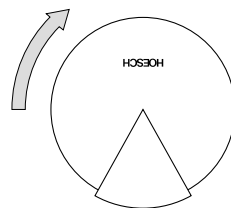


Let op: Bij het gebruik van de HOESCH Combi-Plus is een extra buisonderbreker nodig.

15.02 Overloop draaiknop



Afvoer afsluiten



Afvoer openen

16 Controlelijst

Aan de hand van de onderstaande lijst kan men snel en probleemloos storingen oplossen welke zich bij uw whirl bad kunnen voordoen. Werken aan de elektrische installatie kunnen alleen uitgevoerd worden door een vakman. Voordat men met elektrische werken gaat beginnen het bad van het elektriciteitsnet scheiden!

Storingen	Oorzaak	Oplossing
Blazer werkt niet Pomp werkt niet	Geen netspanning 230 V, 50 Hz	Zekering en/of aardlekschakelaar activeren
	Zekering doorgebrand	Zekering door de een vakman laten vervangen
	Droogloopbeveiliging actief	Vul alstublieft het bad boven het niveau van de hydrojets.
	Thermische beveiliging van de motor uitgesprongen	De motor laten afkoelen
	Sturingselektronica	Een herstart uitvoeren door de stroom ongeveer 1 minuut te onderbreken.
Massagestraal wordt zwakker	Afvoergarnituur	Afvoer klep reinigen zie punt 15.01
	Massage jets	Jets reinigen

Wat moet men doen bij, ...

Tijdens het bubbelen ontstaat schuim?

- Het systeem (Whirl en/of Air) onmiddellijk uitschakelen, het water laten weglopen en een grondige spoeling uitvoeren. Men moet altijd goed letten om passende verzorgingsproducten bij het baden te gebruiken (**zonder oliën of schuimcomponenten**)!

Het niet gebruiken van de whirlbad of als men afwezig is (b.v. men is op vakantie)?

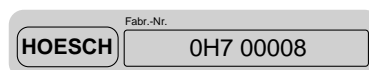
- Eigenlijk moet men geen specifieke stappen ondernemen. Zoals voor alle elektrische toestellen raad men de stroom af te zetten met de hoofdschakelaar.

Vorbereiding bij een telefonische oproep naar de HOESCH service afdeling

Als uw poging om de storing te verhelpen geen resultaten heeft opgeleverd dan moet men vooraf volgende informatie binnen handbereik hebben zodat de service afdeling u de snelst mogelijke oplossing kan voorstellen:

- Productnaam/benaming van het model
- Artikel nummer
- Fabrieksnummer/product serienummer (bevindt zich op de garantiekaart alsook op de besturingsdeel van de toestel)

Voorbeeld:



- Aankoopdatum
- Symptomen die het probleem omschrijven

NL

Spis treści

01	Informacje ogólne	76
02	Ustawienie/montaż	76
02.01	„Combi-Plus“ firmy HOESCH (wyposażenie dodatkowe)	76
02.02	Instalacja wodna	76
02.03	Instalacja elektryczna	76
02.03.1	Obszar chroniony	77
02.03.2	Schemat połączeń	78
02.03.3	Ogrzewanie elektryczne 2 kW (wyposażenie dodatkowe)	78
03	Rozruch próbny i test szczelności	78
04	Obudowa wanny	79
05	Schemat	79
06	Wyposażenie	80
06.01	Wyposażenie standardowe	80
06.02	Wyposażenie dodatkowe	80
07	Instrukcja obsługi	80
08	Wprowadzenie	81
08.01	Jak funkcjonuje system Whirl?	81
08.02	Jak funkcjonuje system Air?	81
09	Funkcje systemu Laola II	81
09.01	Panel sterujący	81
10	Zabezpieczenie przed pracą na sucho	82
11	Automatyczne wyłączenie systemu	82
12	Ozonowanie (tylko dla systemu powietrznego i systemu wodno-powietrznego)	82
13	Przedmuchiwanie (tylko dla systemu powietrznego i systemu wodno-powietrznego)	82
14	Dezynfekcja	82
15	Użytkowanie i pielęgnacja	83
15.01	Armatura odpływowo-przelewowa z pokrętkiem	84
15.02	Pokrętło zabezpieczenia przed przelaniem	84
16	Lista kontrolna	85

PL



Przed instalacją proszę dokładnie przeczytać instrukcję montażu!

Sprawdzono zgodność systemu z następującymi normami i system może legitymować się następującymi znakami:

Typ EN03



01 Informacje ogólne

Wszystkie wanny z systemem hydromasażu firmy Hoesch wyposażone są w samonośny stelaż z regulacją wysokości. Elementy składowe systemu (pompa do hydromasażu, sterowanie i dmuchawa) zlokalizowane są w miejscach wskazanych na załączonym schemacie z wymiarami. W przypadku modeli z możliwością wyboru pomiędzy fabrycznie wykonaną wersją prawą i lewą, standardowo dostarczana jest wersja prawa (zawsze patrząc z zewnątrz, stojąc przed armaturą odpływowo-przelewową).

Na co należy zwrócić uwagę:

- Sprawdzić, czy przesyłka jest kompletna i nieuszkodzona.
- Za szkody powstałe podczas transportu i składowania nie możemy ponosić odpowiedzialności.
- **Nie** stawiać wanny na wcześniej zainstalowany system rur! Unikać jakichkolwiek uderzeń!
- W trakcie instalowania przykryć powierzchnię wanny oraz wystające elementy składowe systemu, co zabezpieczy je przed uszkodzeniami i nadmiernym zabrudzeniem.
- Poszczególne elementy systemu muszą pozostać dostępne dla późniejszych prac konserwacyjnych!

Osoby z różnymi dolegliwościami, jak np. ostre infekcje, zakrzepy, niewydolność nerek, choroby serca, cukrzyca powinny korzystać z hydromasażu po konsultacji z lekarzem, co pozwoli na zastosowanie odpowiedniej terapii.

Zalecamy konsultację lekarską również kobietom w ciąży.

Ze względu na to, że hydromasaż jest wyczerpujący dla dzieci, dlatego nie należy pozostawiać ich w takiej kąpeli bez opieki.

To urządzenie nie jest przeznaczone do użytkowania przez osoby (w tym dzieci) o ograniczonej zdolności fizycznej, czuciowej lub psychicznej, lub osoby które nie używały jeszcze tego urządzenia, chyba że odbywa się to pod opieką lub zgodnie z instrukcją obsługi urządzenia, przekazanej przez osoby odpowiadające za ich bezpieczeństwo.

Należy zwrócić uwagę aby dzieci nie bawiły się tym urządzeniem.

Osoby starsze, powoli poruszające się lub osoby niepełnosprawne powinny ostrożnie używać wanny z hydromasażem.

02 Ustawienie/montaż

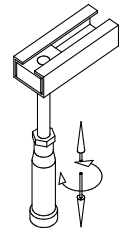
Ustawić wannę i wypoziomować ją przy pomocy nóżek z tworzywa sztucznego z regulacją wysokości.

Zabezpieczyć nóżkę płaską nakrętką zabezpieczającą.

Aby wykonać izolację akustyczną (w celu uniknięcia przenoszenia dźwięku materiału na ścianę) należy zastosować dostępny w handlu profil przyścienny (nr artykułu 6915, niezbędne wyposażenie).

W przypadku modeli, które przewidziane są do połączenia ze ścianą, niezbędny jest profil przyścienny do wanny, (niezbędne wyposażenie: kotwa wannowa nr artykułu 690401, zainstalować zgodnie z załączoną instrukcją montażu).

W trakcie montażu proszę zwrócić uwagę na to, by obudowa podparła krawędź wanny!



02.01 „Combi-Plus“ firmy HOESCH (wyposażenie dodatkowe)

(wylewka wannowa ze specjalną armaturą odpływowo-przepływową)

Do montażu niezbędny jest dodatkowo montowany odpowietrznik rurowy. Podłączenie wody należy wykonać zgodnie z załączoną instrukcją montażu.

02.02 Instalacja wodna

Instalację wodną i kanalizacyjną należy wykonać zgodnie z obowiązującymi przepisami.

Przy podłączeniu do instalacji wody pitnej należy najpierw zapewnić we własnym zakresie urządzenie zabezpieczające spełniające krajowe wymogi bezpieczeństwa

02.03 Instalacja elektryczna

Wanny z hydromasażem Hoesch są zaprojektowane do „użytku domowego“ (łącznie z hotelami, hotelami robotniczymi, akademikami itp.) i spełniają wymagania zawarte w odpowiednich normach DIN/EN. Wyjątek stanowi ich stosowanie do celów medycznych.

- !** **Uwaga:**
- **Wszystkie prace elektryczne powinny być wykonane przez uprawnionych elektryków zgodnie z obowiązującą normą DIN/EN, typowymi dla kraju przepisami oraz miejscowymi przepisami energetycznymi!**

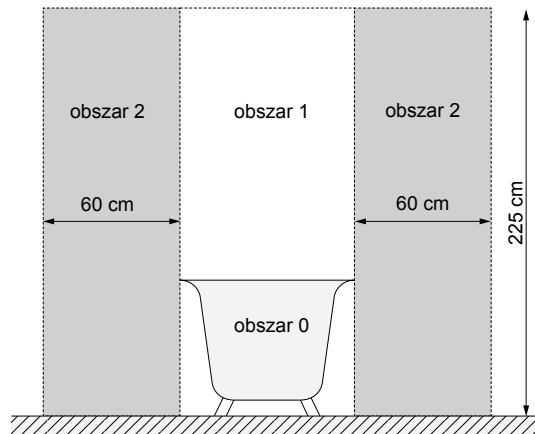
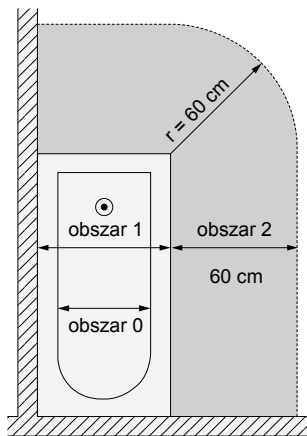
System wani z hydromasażem jest zaprojektowany do pracy przy napięciu zmiennym 230 V~AC, 50/60 Hz, 2kW. Zasilanie elektryczne instalacji systemu hydromasażu należy przeprowadzić z osobnego obwodu elektrycznego i właściwie zabezpieczyć bezpiecznikiem 10 A stosownie do znamionowego poboru mocy, zgodnie z tabliczką znamionową. Nie można podłączać innych użytkowników. Zgodnie z normami wanny z hydromasażem jako urządzenia elektryczne Klasy I muszą być podłączone do instalacji elektrycznej na stałe, poprzez odłącznik dwubiegunowy. Ze względów bezpieczeństwa kabel zasilający wanny należy podłączyć do sieci elektrycznej wyłącznie poprzez przyłącze elektryczne zabezpieczone wyłącznikiem nadprądowym oraz różnicowo-prądowym (urządzenie RCD) o znamionowej wartości prądu wyłączenia 30mA, który będzie na wszystkich biegunach oddzielał instalację od sieci, pozostawiając styki

rozwarne na szerokości co najmniej 3mm. Urządzenie RCD podlega okresowej kontroli przynajmniej raz w miesiącu. Zaleca się, by w sytuacjach, gdy nie korzysta się przez dłuższy czas z systemu hydromasażu odłączyć instalację hydromasażu od sieci za pomocą wyłącznika głównego/ FI. Minimalny przekrój przewodu zasilającego wannę wynosi $3 \times 1,5 \text{ mm}^2$ (długość $L=2,5 \text{ m}$). W przypadku wanny wyposażonej w standardowy podgrzewacz wody (3kW) należy stosować przewód o przekroju minimalnym $3 \times 2,5 \text{ mm}^2$ (długość $L=2,5 \text{ m}$). Przyłącze elektryczne do przyłączenia wanny na stałe należy przygotować w strefie I (urządzenie znajduje się pod wanną), dodatkowo należy zapewnić połączenie wyrównawcze wanny. Na stelażu wanny zamontowany jest zacisk wyrównawczy oznaczony $\opl�$, do którego należy podłączyć przewód wyrównawczy 4 mm^2 .

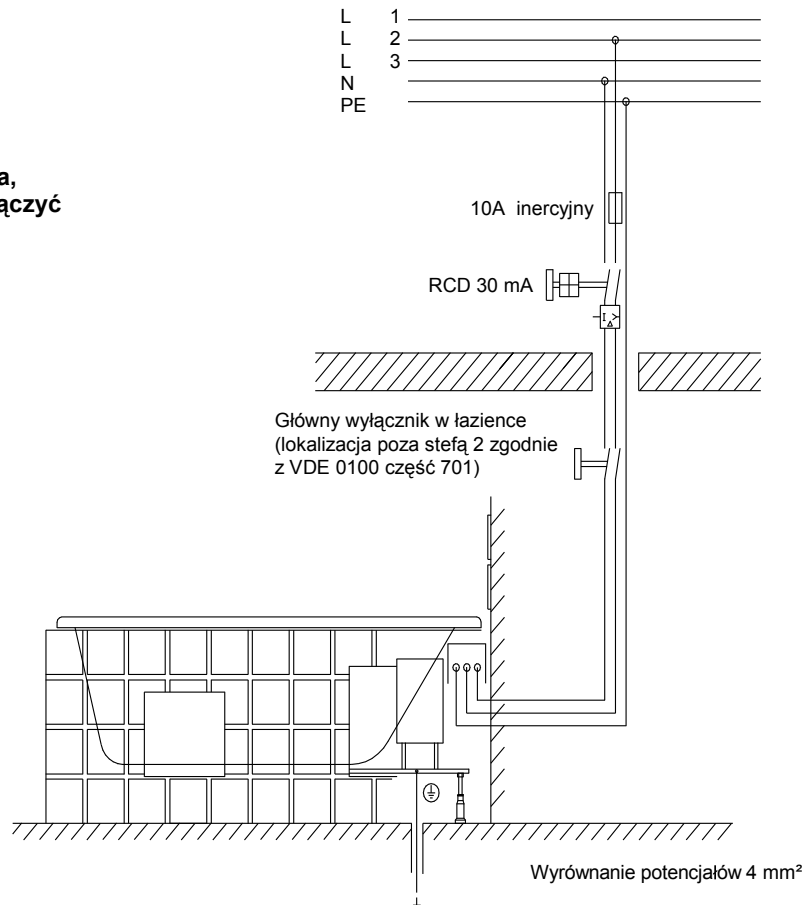
Przyłącze wykonane przez ekipę budowlaną, powinno być przygotowane jako stałe gniazdo rozdzielcze wilgociodporne (IP L 1 65, co najmniej 30 cm nad posadzką, w obszarze pod wanną). Przy zabudowie wanny należy zwrócić uwagę aby części zawierające elementy czynne (z wyjątkiem elementów zasilanych napięciem niskim bezpiecznym, tj. nie przekraczającym 12V) nie były dostępne dla osoby znajdującej się w wannie.

Fakt podłączenia wanny do sieci elektrycznej musi być odnotowany w karcie gwarancyjnej wraz z podpisem i pieczęcią osoby uprawnionej, co warunkuje ważność gwarancji.

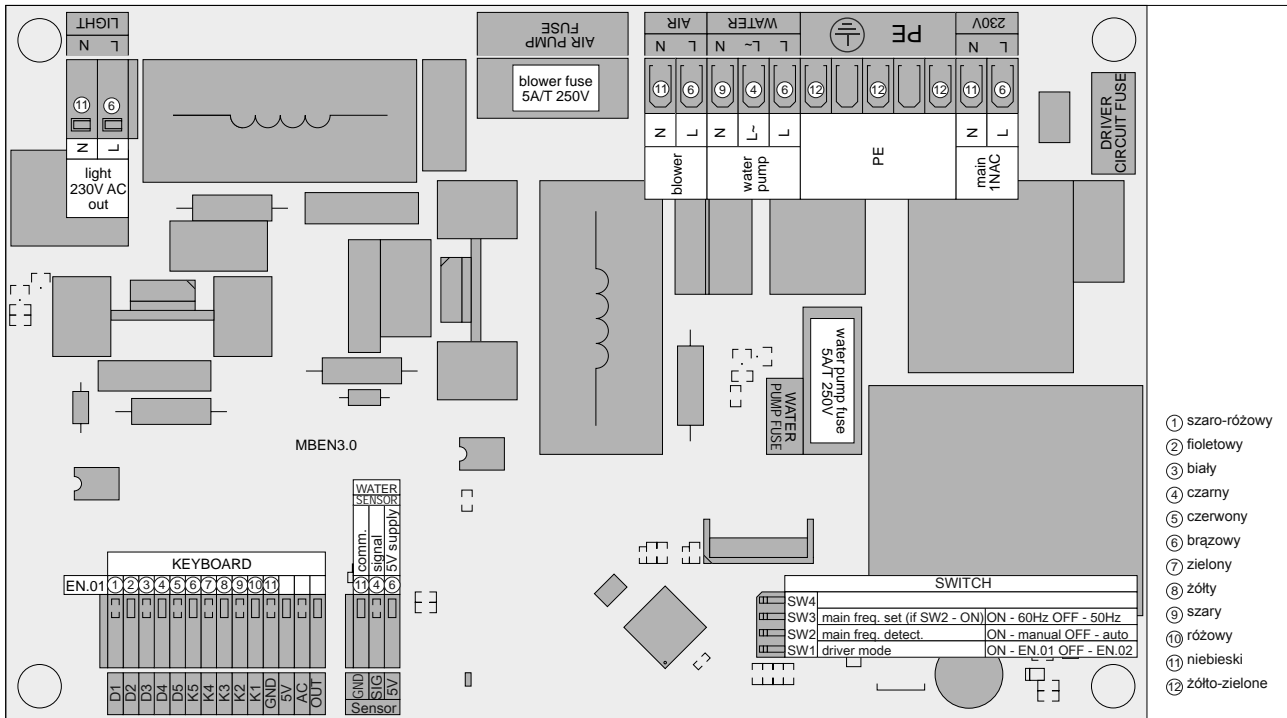
02.03.1 Obszar chroniony



! Nigdy nie używać urządzenia bez stosownego zabezpieczenia, (PE, $\opl�$)! Przed otwarciem wyłączyć napięcie!



02.03.2 Schemat połączeń



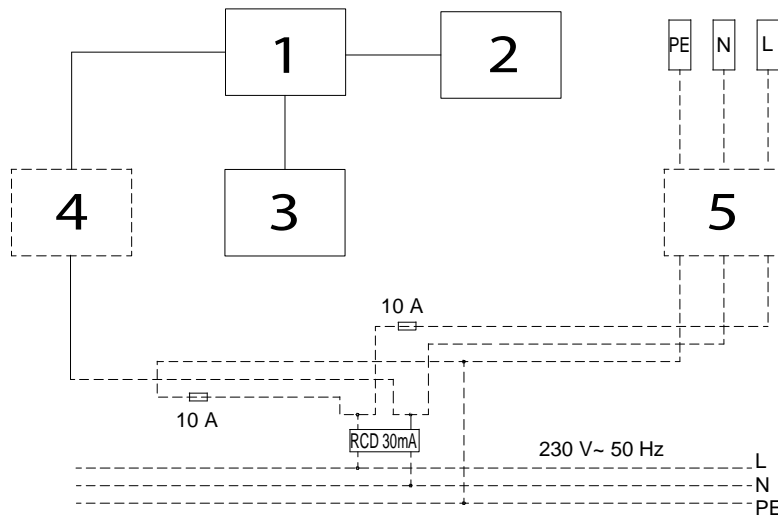
02.03.3 Ogrzewanie elektryczne 2 kW (wyposażenie dodatkowe)

Elektryczny podgrzewacz wody 2 kW uruchamia się automatycznie przy działającej rotacyjnej dyszy wodnej. Temperatura wody do kąpieli jest utrzymywana na stałym poziomie ok. 37°C.

W przypadku wersji ze zintegrowanym ogrzewaniem elektrycznym 2 kW system jest fabrycznie wyposażony w część elektryczną i elementy składowe sterowania. W takiej sytuacji należy wykonać oddzielne podłączenie sieciowe dla części mocy ogrzewania i zabezpieczyć je oddzielnie poprzez 10 A.

Zapewnić biegunowość zgodnie ze schematem połączeń. Podłączenie do sieci i praca instalacji tylko z położonym przewodem ochronnym i podłączonym wyrównaniem potencjałów. Podłączenie sieciowe do sterowanie systemem i dla części mocy ogrzewania zabezpieczyć wspólnym wyłącznikiem ochronnym prądowym 30 mA.

Temperatura jest regulowana manualnie przy elektrycznym podgrzewaczu. Należy w tym celu przewidzieć odpowiedni dostęp.



- 1 - zaciski przyłączeniowe
- 2 - sterowanie
- 3 - ogrzewacz
- 4 - gniazdko podłączeniowe - bezpiecznik temperatury
- 5 - puszka przyłączeniowa PI 65 (do zainstalowania przez ekipę budowaną)

03 Rozruch próbny i test szczelności

Po wykonaniu kroków montażowych opisanych w punkcie 02 proszę przystąpić do rozruchu próbnego. W tym celu należy wyczyścić wannę i napełnić ją wodą (temperatura 40 +/- 5°C) do przelewu a następnie włączyć hydromasaż na 10 minut. W tym czasie należy sprawdzać max. i min. ilość obrotów. Po tym prosimy włączyć hydromasaż na ok. 15 minut. Po godzinie należy sprawdzić szczelność przewodów rurowych i złązek. Przy ponownym rozruchu próbnym należy przeprowadzić dezynfekcję zgodnie z punktem 14.

04 Obudowa wanny

Po rozruchu próbnym należy do wanny przystawić obudowę wanny. Pomiędzy krawędzią wanny a obudową należy pozostawić szparę szerokości 3-4 mm na uszczelnienie silikonowe (uwzględnić wskazówki producenta dotyczące stosowania produktu!). Przy wykonywaniu obudowy koniecznie uwzględnić następujące punkty:

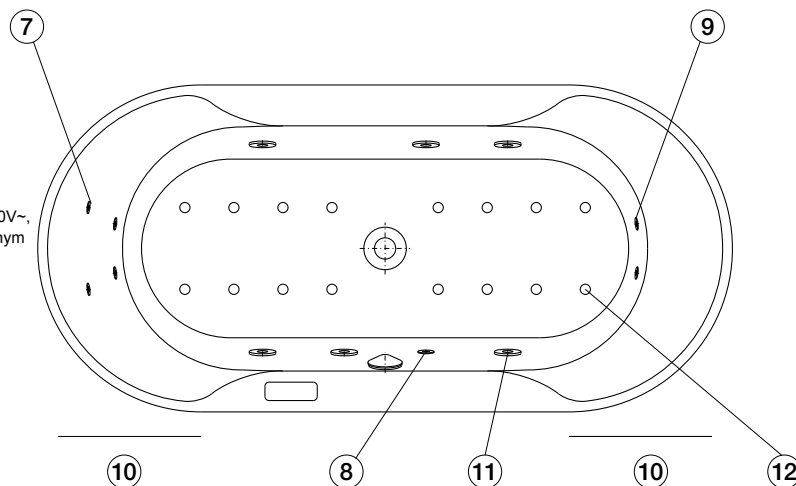
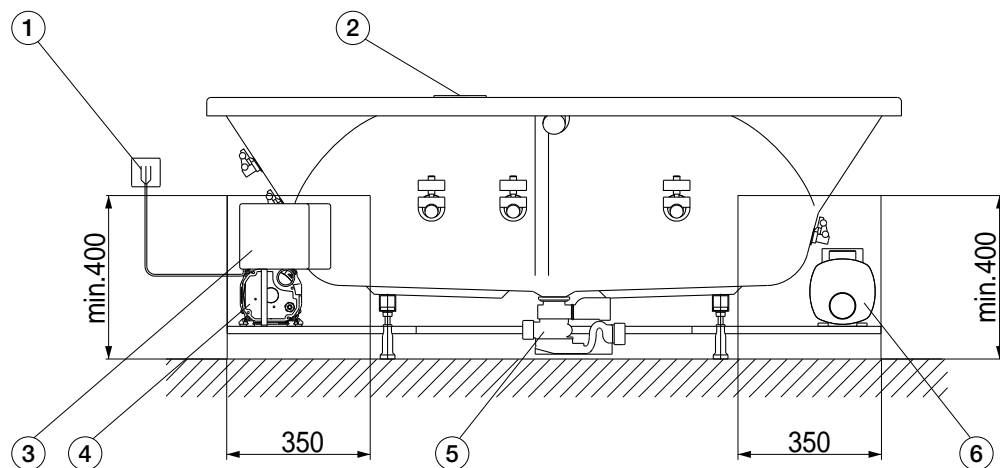
1. Wszystkie wstępnie zainstalowane w wannie i fabrycznie umiejscowione systemy przewodów i części składowe systemu muszą swobodnie być umieszczone za obmurowaniem.
2. Wyeksponowane elementy składowe systemu, przede wszystkim stronę wentylatora przy silniku pompy, należy chronić przed zanieczyszczeniem, przykrywając je.
3. Ukształtować obudowę tak, by elementy składowe systemu zabezpieczone były przed dotykaniem i przyskaniem wody. Niedozwolona jest praca wanny bez obudowy, z wyjątkiem rozruchu próbnego.
4. **W przypadku wszystkich modeli należy umieścić łatwo dostępne i swobodnie otwierające się otwory rewizyjne o szerokości min. 400 do 450 mm i wysokości 350 mm, zgodnie z załączonymi rysunkami z wymiarami.**

Ponadto należy przewidzieć otwór rewizyjny w okolicy odpływu.

Wkład rewizyjny można otwierać tylko przy użyciu odpowiednich narzędzi. Należy koniecznie zachować podane wymiary, ponieważ w przypadku koniecznej konserwacji zapewniony jest tylko wtedy możliwie łatwy demontaż części składowych systemu. Idealnym rozwiązaniem jest wstawienie „kratki wentylacyjno-rewizyjnej” Hoesch o wymiarach 420 x 325 mm (nr artykułu 6683.---).

5. Ze względu na obracające się dysze wodne i dmuchawę należy zapewnić swobodny dopływ powietrza (ca. $V_0 = 60,0 \text{ m}^3/\text{h}$ przy maks. ilości obrotów dmuchawy), ponieważ wówczas, gdy obudowa jest hermetycznie szczelna brak jest dopływu powietrza do rotujących dysz wodnych i do dmuchawy. W zupełności wystarcza w obudowie otwór wielkości 100 x 100 mm. Zastosowanie „kratki wentylacyjno-rewizyjnej” zapewni wystarczający dopływ powietrza.

05 Schemat



- 1 Podłączenie sterownika do sieci elektrycznej 230V~, 50/60 Hz, 10A puszka przyłączeniowa we własnym zakresie
- 2 Panel sterujący
- 3 Sterownik
- 4 Dmuchała
- 5 Przyłącze kanalizacyjne $\varnothing 40/50$
- 6 Pompa
- 7 Dysza na plecy (wyposażenie dodatkowe)
- 8 LED kolor biały
- 9 Dysza na stopy (wyposażenie dodatkowe)
- 10 Otwór rewizyjny
- 11 Dysza wodna
- 12 Dysza denna

06 Wyposażenie

06.01 Wyposażenie standardowe



Panel sterujący



LED kolor biały



Dysza wodna
(Whirlsystem
i Whirl + Airsystem)



Dysza powietrzna
(Airsystem
i Whirl + Airsystem)

06.02 Wyposażenie dodatkowe



Dysza na stopy i na plecy
(Whirlsystem
i Whirl + Airsystem)

07 Instrukcja obsługi

Nareszcie: masz przed sobą swoją pierwszą kąpiel w wannie z hydromasażem firmy HOESCH! Życzymy Ci wiele przyjemności w Twojej nowej wannie! To, że w Twoich rękach masz produkt najwyższej jakości jest efektem ciągłego monitoringu produktu, prac badawczych i rozwojowych w połączeniu z innowacyjnym wzornictwem naszych luksusowych wanien z akrylu, przeznaczonego do wyrobów sanitarnych. Aby jednak twoja pierwsza kąpiel nie została zakłócona zalecamy wcześniejsze dokładne zapoznanie się z niniejszą instrukcją.

08 Wprowadzenie

08.01 Jak funkcjonuje system Whirl?

System wodny tworzy zamknięty obieg wodny. Zawór spustowy pełni równocześnie funkcję króćca ssącego. Woda jest zasysana, napędzana przez pompę wodną i prowadzona z ciśnieniem ok. 1 bar przez dysze wodne do wnętrza wanny. Dzięki podciśnieniu osiągamy samoczynne napowietrzanie strumienia wody. Przewody między dyszami wodnymi i pompą wodną są tak ułożone, że opróżniają się przy wypuszczaniu wody po kąpieli.

08.02 Jak funkcjonuje system Air?

Powietrze zassane przez dmuchawę prowadzone jest przewodami powietrznymi umieszczonymi pod dnem wanny oraz dyszami umieszczonymi w dnie (z bocznym wylotem powietrza) do wnętrza napełnionej wanny.

09 Funkcje systemu Laola II

09.01 Panel sterujący



1 Klawisz włącz/wyłącz pompę powietrza.

Krótkotrwałe przyciśnięcie klawisza 1 spowoduje włączenie pompy z mocą 60%. Wciśnięcie tego klawisza podczas pracy pompy spowoduje jej wyłączenie.



2 Klawisz regulacji mocy pompy powietrza, oraz efektu fali z dysz powietrznych. Klawisz aktywny podczas pracy pompy powietrza. Krótkotrwałe przyciśnięcie klawisza 2 spowoduje zmianę mocy pompy powietrza. Regulacja odbywa się w następujący sposób: kolejne wciśnięcia klawisza powodują zwiększenie obrotów do wartości maksymalnej. Po osiągnięciu maksymalnych obrotów i dalszym wciskaniu klawisza 2 pompa zacznie zmniejszać obroty do wartości minimalnej. Zakres regulacji obrotów pompy: ok. 30 – 100%. Przytrzymanie klawisza 2 przez co najmniej 5sek. Spowoduje uruchomienie efektu fali z dysz powietrznych. Podczas aktywności efektu fali wciśnięcie klawisza 2 spowoduje wyłączenie fali i stabilizację obrotów na aktualnym poziomie.



3 Klawisz włącz/wyłącz oświetlenie.



4 Klawisz regulacji mocy pompy wodnej. Klawisz aktywny podczas pracy pompy wodnej. Jego każdorazowe wciśnięcie powoduje zmianę mocy pompy wodnej. Regulacja odbywa się w następujący sposób: kolejne wciśnięcia klawisza powodują zwiększenie obrotów do wartości maksymalnej. Po osiągnięciu maksymalnych obrotów i dalszym wciskaniu klawisza 4 pompa zacznie zmniejszać obroty do wartości minimalnej. Zakres regulacji obrotów pompy: ok. 50 – 100%. Przytrzymanie klawisza 4 przez co najmniej 5sek. Spowoduje uruchomienie efektu fali z dysz wodnych. Podczas aktywności efektu fali wciśnięcie klawisza 4 spowoduje wyłączenie fali i stabilizację obrotów na aktualnym poziomie.



5 Klawisz włącz/wyłącz pompę wody. Krótkotrwałe przyciśnięcie klawisza 5 spowoduje włączenie pompy z nominalną mocą ok. 60%. Krótkotrwałe wciśnięcie tego klawisza podczas pracy pompy spowoduje jej wyłączenie. Wciśnięcie 5 i przytrzymanie go przez min. 5s (w czasie gdy pompa jest włączona) spowoduje uruchomienie masażu pulsacyjnego (pompa wodna będzie pracować w powtarzających się cyklach: 3sek. - obroty max., 2sek. - obroty min.).

6 Niebieska dioda sygnalizuje pracę pompy powietrza.
świecenie ciągłe – pompa powietrza pracuje (odmierzenie czasu do osuszenia),
brak świecenia – pompa powietrza nie pracuje,

7 Niebieska dioda sygnalizuje zmianę liczby obrotów pompy powietrza,
świecenie ciągłe – aktywny efekt fali z dysz powietrznych (ciągła zmiana ilości obrotów pompy)
brak świecenia – efekt fali nie działa

8 czerwona dioda sygnalizuje zasilanie i gotowość urządzenia do pracy,
świecenie ciągłe – sterownik pracuje, wymagany poziom wody został osiągnięty.
brak świecenia – brak zasilania sterownika.

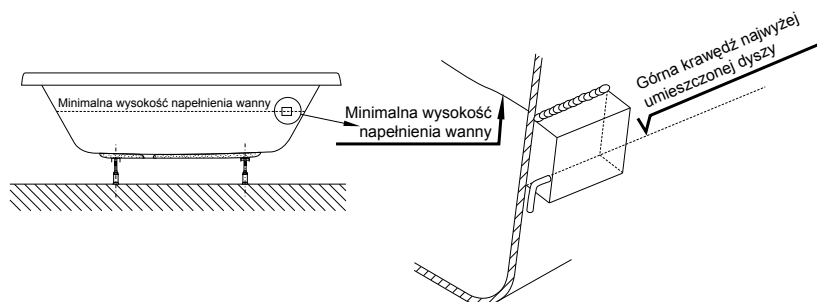
„wolne” świecenie pulsacyjne (1sek.) – tryb „STANDBY” – sterownik zasilony, brak pracy (odmierzenie czasu do osuszenia)

9 Niebieska dioda sygnalizuje zmianę ilości obrotów pompy wodnej,
świecenie ciągłe - aktywny efekt fali z dysz wodnych (ciągła zmiana ilości obrotów pompy)
brak świecenia – efekt fali nie działa

10 Niebieska dioda sygnalizuje pracę pompy wodnej.
świecenie ciągłe – pompa wodna pracuje,
brak świecenia – pompa wody nie pracuje,

10 Zabezpieczenie przed pracą na sucho

Państwa wanna z systemem hydromasażu Laola II jest wyposażona w zabezpieczenie przed pracą na sucho. Pompa wodna i dezynfekcja mogą zostać uruchomione dopiero wtedy, gdy osiągnięty został odpowiedni poziom wody. Zabezpieczenie przed pracą na sucho zapobiega, uruchomieniu systemu przy pustej wannie lub gdy poziom wody jest zbyt niski.



11 Automatyczne wyłączenie systemu

Czas pracy systemu jest ograniczony do czasu użytkowania wynoszącego 20 minut. Po 20 minutach, niezależnie od włączonych przycisków, system automatycznie wyłącza się. Wciskając przycisk 1 i/lub 5 można ponownie włączyć system.

12 Ozonowanie (tylko dla systemu powietrznego i systemu wodno-powietrznego)

Ozonowanie następuje automatycznie przy włączeniu dmuchawy.

13 Przedmuchiwanie (tylko dla systemu powietrznego i systemu wodno-powietrznego)

Funkcja przedmuchiwania włącza się automatycznie po ok. 10 minutach od opróżnienia wanny. Po włączeniu się działa w sumie przez ok. 2 minuty, przy czym dmuchawa pracuje przez pierwsze 30 sekund ze średnią mocą, a przez następne 90 sekund na pełnych obrotach.

W trakcie odmierzenia czasu do rozpoczęcia osuszania, oraz w czasie samego osuszania aktywne są klawisze 1, 2, oraz 4. 2 + 4 – jednoczesne wciśnięcie klawiszy spowoduje natychmiastowy start pompy, pomimo iż nie upłynął czas do rozpoczęcia osuszania.

1 – wciśnięcie klawisza w trakcie pracy pompy powoduje jej wyłączenie. Wciśnięcie klawisza w trakcie odmierzenia czasu do rozpoczęcia osuszania powoduje anulowanie procedury.

14 Dezynfekcja

Regularna dezynfekcja Państwa wanny z hydromasażem zapewnia optymalną higienę. Z tego powodu zalecamy przeprowadzanie dezynfekcji raz w miesiącu lub co 2-3 kąpiel.

- ! Uwaga: W przypadku dłuższego niekorzystania z wanny z hydromasażem należy koniecznie przeprowadzić dezynfekcję przed ponownym uruchomieniem!

Do przeprowadzenia dezynfekcji konieczny jest określony poziom wody - ewentl. Poziom wody musi zostać podniesiony do wysokości przy której można uruchomić oświetlenie.

- ! Nie przejmujemy odpowiedzialności za szkody lub zagrożenia spowodowane przez zastosowanie nieodpowiednich środków!
- Po wyjściu z wanny należy wlać do niej środek dezynfekujący (przestrzegać informacji producenta!). Zalecamy stosowanie środka dezynfekującego o nr artykułu 6923 lub 133607. Zalecane dozowanie: 100 ml środka dezynfekującego na 100 L pojemności wanny. Należy przy tym przestrzegać wskazówek producenta.
- Manualną dezynfekcję należy uruchomić przez wciśnięcie przycisku systemu powietrznego lub systemu wodnego (w zależności od systemu w jaki jest wyposażona wanna).

Przebieg dezynfekcji manualnej

- Po dodaniu środka do dezynfekcji należy manualnie uruchomić system wodny (dysze boczne/pompy) / system powietrzny (dysze na dnie / dmuchawę) lub system wodno-powietrzny w celu rozprowadzenia dodanego środka dezynfekującego a następnie po upływie 1. minuty ponownie manualnie wyłączyć.
- Po upływie 30 minut czasu oddziaływania należy ponownie manualnie uruchomić system na 2 minuty (manualny start / stop).
- Po zakończeniu dezynfekcji należy opróżnić wannę.

15 Użytkowanie i pielęgnacja

Użytkowanie

Ogólnie kąpiel w wannie z hydromasażem jest odpoczynkiem lub wspaniałą frajdą. Lecz dla niewielkiej grupy osób może dojść do zagrożenia ich zdrowia.

W przypadku zaistnienia wątpliwości proszę poradzić się lekarza.

Poniższym grupom osób/ użytkowników odradzamy korzystanie z wanny z systemem hydromasażu:

- Niemowlaki do ukończenia 1 roku życia
- Osoby z niestabilnym krążeniem
- Osoby po spożyciu dużej ilości alkoholu
- W trakcie przeziębienia lub grypy
- W przypadku problemów z sercem/z krążeniem
- Po pobycie w saunie korzystać z kąpeli z systemem hydromasażu dopiero po dłuższej przerwie, po ochłodzeniu organizmu
- Bezpośrednio po jedzeniu
- W przypadku, gdy z wanny z systemem hydromasażu korzystają dzieci, należy zapewnić im stały nadzór osób dorosłych.
- W przypadku, gdy z wanny z systemem hydromasażu korzystają osoby starsze lub niepełnosprawne z ograniczoną swobodą ruchu, należy zachować szczególną ostrożność.
- Firmy specjalistyczne dokonujące montażu oraz pierwszy właściciel oświadczają, że udostępnią instrukcję obsługi kolejnym właścicielom i użytkownikom.

Temperatura wody w wannie z hydromasażem nie powinna przekraczać średniej temperatury ciała. Idealny zakres temperatury wynosi od + 32°C do + 37°C.

Dbając o własne bezpieczeństwo proszę pamiętać, że do napełnionej wanny wodą, nie mogą dostać się urządzenia elektryczne lub inne elementy przewodzące prąd.

Pielęgnacja

Nie można stosować dodatków do kąpeli zawierających cząstki stałe, takie jak kąpiele torfowe, kąpiele z dodatkiem olejków itd. Do wanień z hydromasażem zalecamy używanie specjalnych płynów do kąpeli firmy HOESCH.

Po kąpeli przepłukać powierzchnię wanny wodą oraz przetrzeć ją wilgotną ścierką. **Nie stosować środków do szorowania!** Przy okazjonalnym gruntownym czyszczeniu kilka kropli środka czyszczącego rozprowadzić na powierzchni i potrzeb wilgotną ścierką. Mocniejsze zabrudzenia usuwać używając w tym celu ciepłej wody i płynnego, delikatnego środka czyszczącego bądź mydlin.

Osadzający się kamień usuwać przy użyciu octu do usuwania kamienia i wody (**nie stosować do armatur!**). Przy stosowaniu środków do czyszczenia odpływów proszę przestrzegać instrukcji stosowania!

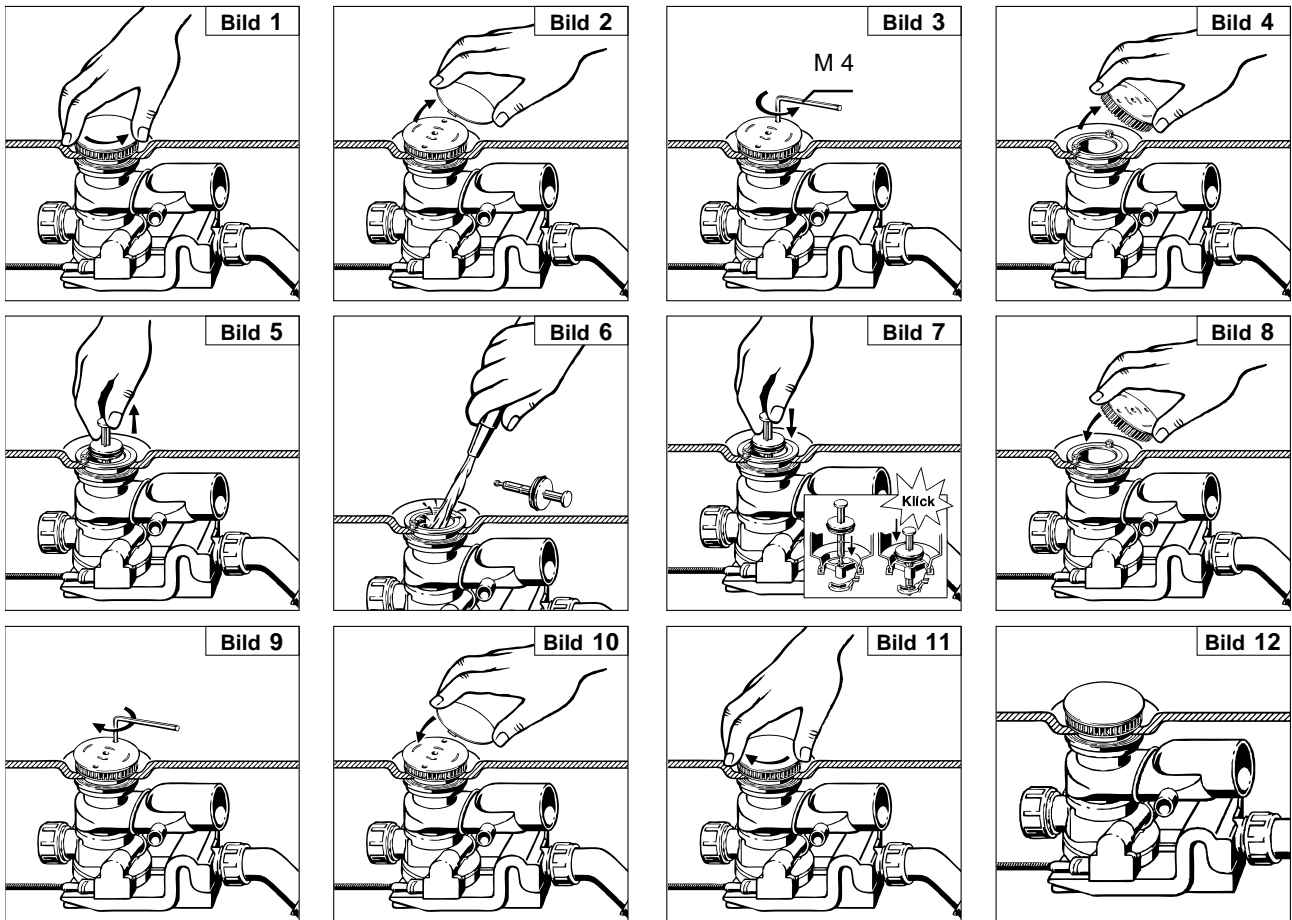
Lekkie zarysowania lub fragmenty błyszczącej powierzchni, które utraciły swoją gładkość, usuwać przy użyciu np. zestawu pielęgnacyjnego firmy HOESCH nr artykułu: 6991 00.

Wskazówka:

Armatury i elementy wbudowane czyścić miękką ściereczką. Szkody, które powstały w wyniku niewłaściwego obchodzenia się z chemikaliami, kwasami i środkami do szorowania nie mogą zostać przez nas uwzględnione jako powód do reklamacji.

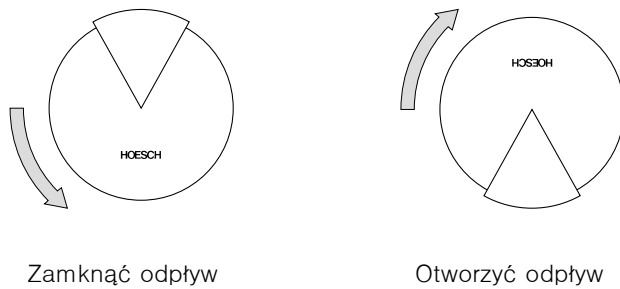
15.01 Armatura odpływowo-przelewowowa z pokrętle

Czyszczenie/konserwacja przy użyciu klucza imbusowego M4



Uwaga: Przy użyciu Hoesch Combi-Plus konieczne jest zastosowanie przerywacza rurowego

15.02 Pokręto zabezpieczenia przed przelaniem



16 Lista kontrolna

Na podstawie niniejszej listy kontrolnej można szybko i bez problemu uporać się z usterkami występującymi w wannie z hydromasażem. Prace przy instalacji elektrycznej mogą być wykonywane jedynie przez autoryzowanych fachowców z tej dziedziny. Przed przystąpieniem do prac elektrycznych należy odłączyć wannę hydromasującą od sieci elektrycznej!

Usterki	Przyczyna	Pomoc
Dmuchawa nie działa Pompa nie działa	Brak napięcia sieciowego 230 V, 50 Hz Przepalony bezpiecznik Włączone zabezpieczenie przed pracą na sucho Zabezpieczenie silnika przed przegrzaniem Elektronika sterowania	Włączyć zabezpieczenie wstępne i/lub wyłącznik ochronny prądowy (FI) Wymiana bezpiecznika wykonana przez fachowca Dolać wodę powyżej poziomu dysz Poczekaj do momentu ostygnięcia silnika Wykonać reset tzn. należy przerwać dopływ prądu na ok. 1 minutę
Strumień masujący staje się słabszy	Zawór odpływowy Dysze masujące	Wyczyszczenie zaworu odpływowego patrz punkt 15.01 Czyszczenie dysz

Co należy zrobić, gdy ...

w trakcie kąpieli z hydromasażem zaczyna wytwarzać się piana?

- Natychmiast wyłączyć hydromasaż i Air-Injection! Spuścić wodę i przeprowadzić gruntowne płukanie. Proszę pamiętać o tym, by do kąpieli używać tylko odpowiednich środków (takich, które się nie pienią i nie zawierają olejków)!

nie używasz wanny z hydromasażem lub jesteś nieobecny (n.p. wyjechałeś na urlop)?

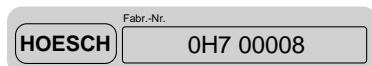
- Właściwie nie trzeba podejmować jakiś szczególnych kroków. Podobnie jak w przypadku wszystkich urządzeń elektrycznych zaleca się odłączenie urządzenia od prądu wyłącznikiem głównym.

Przygotowanie informacji przed wykonaniem telefonu do biura obsługi klienta firmy HOESCH

Kiedy samodzielnie usuwanie usterek nie powiodło się, wówczas proszę przed wykonaniem telefonu przygotować następujące informacje, tak, aby biuro obsługi klienta mogło możliwie jak najszybciej znaleźć rozwiązanie:

- Nazwa produktu/oznaczenie modelu
- Nr artykułu
- Numer fabryczny/seryjny produktu (znajduje się na karcie gwarancyjnej oraz na części sterującej urządzenia)

Przykład



- Data zakupu
- Symptomy, w jaki sposób objawia się problem

PL

Содержание

01	Общая информация	88
02	Установка/Монтаж	88
02.01	„Комби-Плюс“ фирмы HOESCH (дополнительное оборудование)	88
02.02	Подключение воды	88
02.03	Электрическое подключение	88
02.03.1	Защитная зона	89
02.03.2	Схема подключения	89
02.03.3	Электрический нагрев 2 кВт (дополнительное оборудование)	90
03	Probelauf und Dichtigkeitsprobe	90
04	Обмуровка ванны	91
05	Схема	91
06	Оснащение	92
06.01	Базовое оснащение	92
06.02	Дополнительное оборудование	92
07	Инструкция по эксплуатации	92
08	Введение	93
08.01	Как работает система Whirl?	93
08.02	Как работает система Air?	93
09	Funktionen Laola II	93
09.01	Панель управления	93
10	Защита от работы «всухую»	94
11	Автоматическое выключение системы	94
12	Озонирование (только для аэромассажной системы и гидро- + аэромассажной системы)	94
13	Продувка (только для аэромассажной системы и гидро- + аэромассажной системы)	94
14	Дезинфекция	94
15	Пользование и уход	95
15.01	Арматура слива-перелива с ручкой-воротком	96
15.02	Ручка -вороток защиты от перелива	96

RU



Перед установкой внимательно прочитайте инструкцию по монтажу!

Система проверена на соответствие следующим стандартам и мы имеет право маркировать систему следующими знаками:

Тип EN03



01 Общая информация

Все гидромассажные ванны фирмы Hoesch поставляются с опорной рамой, включающую регулировку высоты ножек. Расположение составных элементов системы (насоса для гидромассажа, блока управления и воздуходува) показано в приложенной схеме. Если нет точного обозначения модели, которые доступны как в лево- так и в правосторонней версии, по умолчанию поставляется правая версия (определяется положением арматуры слива-перелива, стоя лицом к арматуре).

Необходимо учитывать:

- Проверить комплектацию и состояние поставки.
- Фирма не несет ответственности за повреждения, вызванные неправильной транспортировкой или хранением.
- **Запрещается** поднимать ванну за установленную систему трубопроводов! Следует избегать каких-либо ударов!
- Во время установки следует прикрыть поверхность ванны и выступающие составные элементы системы, чтобы защитить их от возможных повреждений и загрязнения.
- Для проведения технического обслуживания рекомендуется предусматривать специальный доступ к необходимым элементам системы.

Лица, страдающие разными недугами, напр. острые инфекции, тромбозы, почечная недостаточность, сердечные болезни, сахарный диабет должны пользоваться гидромассажем только после консультации с врачом, что даст возможность подобрать соответствующую терапию.

Консультации с врачом рекомендуются также беременным женщинам.

Настоящее оборудование не предназначено для использования лицами (включая детей) с ограниченными физическими, сенсорными, умственными способностями или с недостаточным опытом и / или знанием оборудования, за исключением, если они находятся под постоянным присмотром, либо пользуются оборудованием согласно инструкции, переданной лицами отвечающими за их безопасность.

Следует обратить внимание, чтобы дети не играли с оборудованием.

Пожилые люди, медленно передвигающиеся и инвалиды при пользовании ванной, должны соблюдать особую осторожность.

02 Установка/Монтаж

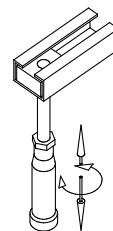
Установить ванну и выровнять ее в горизонтальном положении с помощью регулируемых по высоте пластмассовых ножек.

Зафиксировать ножки плоскими контргайками.

Для звукоизоляции (предотвращение передачи корпусного шума на стену) использовать обычный профиль для присоединения к стене (№ артикула изделия 6915).

В моделях ванн, для которых предусмотрено сопряжение со стеной, требуется опора для края ванны (анкер для ванны, № артикула изделия 690401, установка согласно прилагаемой к нему инструкции по монтажу).

При монтаже следить за тем, чтобы облицовка поддерживала край ванны!



02.01 „Комби-Плюс“ фирмы HOESCH (дополнительное оборудование)

(впускное устройство со специальной арматурой слива-перелива).

Для монтажа требуется дополнительный трубный прерыватель. Подключение к водяным линиям выполнить согласно прилагаемой к нему инструкции по монтажу.

02.02 Подключение воды

Водную и канализационную установку следует выполнить согласно действующим правилам.

При подключении к проводке питьевой воды следует самостоятельно предусмотреть предохранитель соответствующий местным нормам.

02.03 Электрическое подключение

Гидромассажные ванны Hoesch конструированы «для домашнего использования» (включая гостиницы, общежития и т.п.) и соответствуют стандартам DIN/EN. Исключением является их применение в медицинской области.

- ! **Внимание:**
Все электромонтажные работы должны выполняться квалифицированным персоналом в соответствии с действующими стандартами DIN / EN, в соответствии с действующими в стране местными и национальными электрическими стандартами!

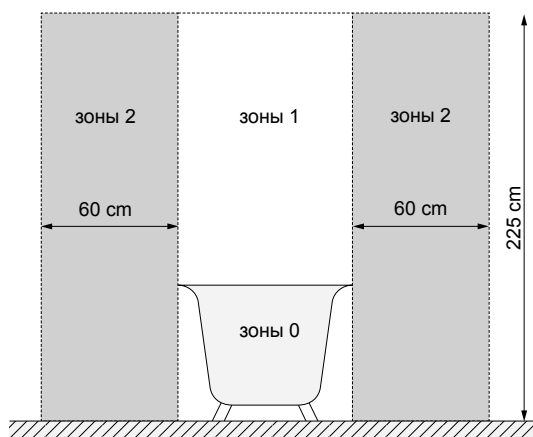
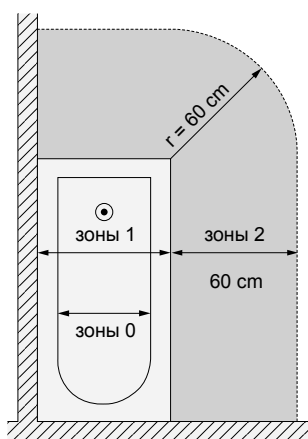
Гидромассажная система ванн сконструирована на переменное напряжение 230 В-АС, 50/60 Гц, 2кВт. Электропитание гидромассажной ванны необходимо осуществлять от отдельной питающей линии, которая должна быть защищена предохранителем на 10 А (см. заводскую табличку). Запрещается подключение других электроприборов. Электропроводка должна быть выполнена согласно местным нормам. Электромонтажные работы и измерения должны выполняться уполномоченными на это специалистами. Согласно нормам гидромассажные ванны являются электрическими устройствами I класса и требуют неразъемного подключения к электросети с помощью двухполюсного выключателя. По причинам безопасности питательный провод для ванны требует подключения к электросети с применением электрического присоединения защищенного выключателями максимального и дифференциального тока (защитное устройство контроля остаточного тока - RCD) с номинальным

током отключения 30мА; который отключает электропроводку отключения от сети по всем полюсам с шириной размыкания контактов не менее 3мм. Защитное устройство контроля остаточного тока - RCD подвергается периодической проверке минимум 1 в месяц. При длительном перерыве в использовании гидромассажной системы рекомендуется отключить ее от сети электропитания с помощью главного выключателя/FI. Минимальное сечение питающего провода для ванны составляет $3 \times 1,5 \text{ мм}^2$ (длина $L=2,5\text{м}$). В случае ванны оснащенной стандартным подогревателем воды (3 кВт) требует применить провод с минимальным сечением $3 \times 2,5 \text{ мм}^2$ (длина $L=2,5\text{м}$). Электрическое присоединение для неразъемного подключения ванны к сети следует подготовить в I зоне (устройство находится под ванной), дополнительно требуется выполнить уравнильное соединение для ванны. На каркасе ванны находится уравнильный зажим обозначен \oplus , к которому следует подключить уравнильный провод 4 мм^2 .

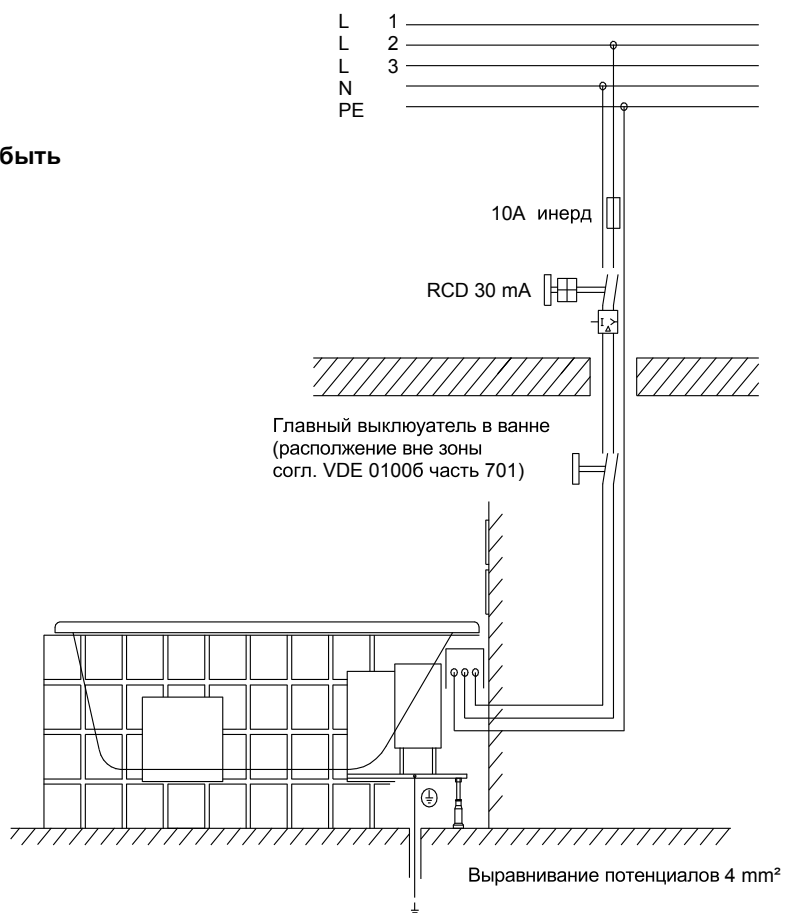
Требуемое стационарное подключение выполнить с помощью проверенной на степень защиты розетки (I P 65, защита от струй воды), расположенной под ванной, на расстоянии как минимум 30 см от пола. При облицовке ванны следует обратить внимание, чтобы части, где находятся активные элементы (за исключением элементов снабженных безопасным напряжением, т.е. не превышающим 12 В) не были доступны для человека в ванне.

Факт подключения ванны к электросети должен быть отмечен в гарантийной карте вместе с подписью и печатью уполномоченного лица, и является обязательным условием действительности гарантии.

02.03.1 Защитная зона

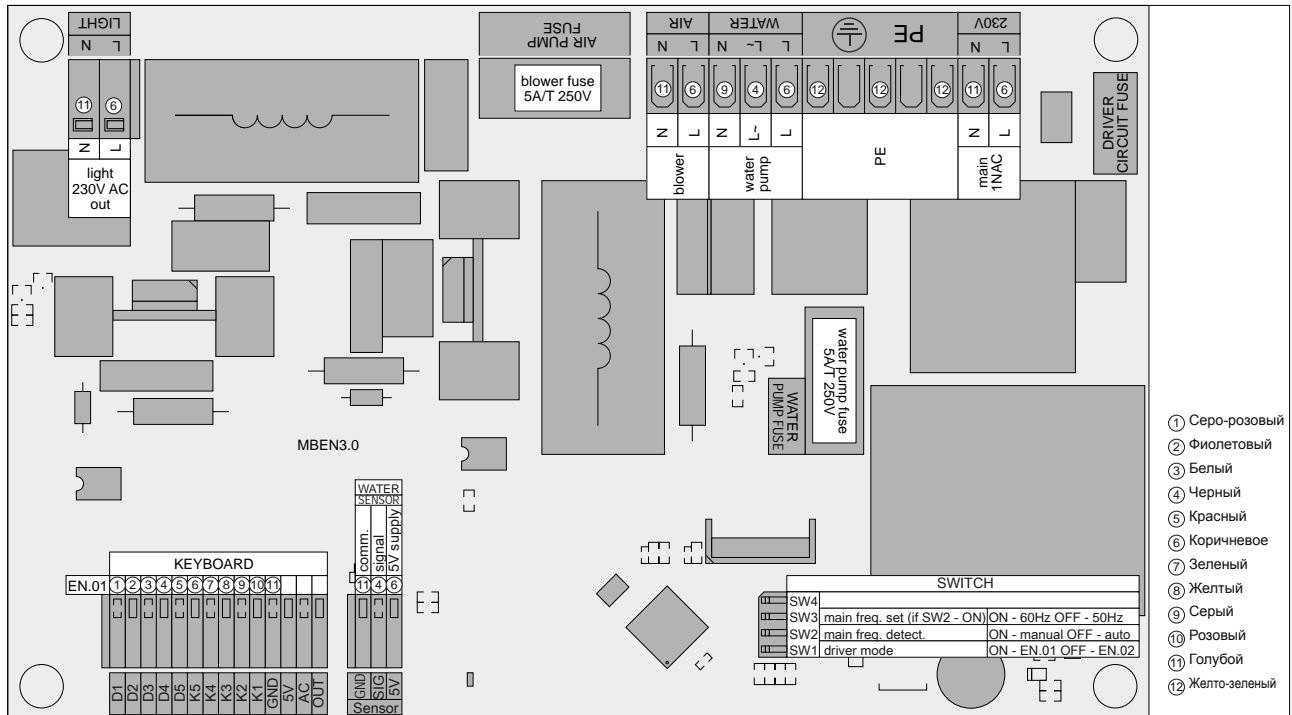


! Система обязательно должна быть заземлена! (\oplus)



RU

02.03.2 Схема подключения



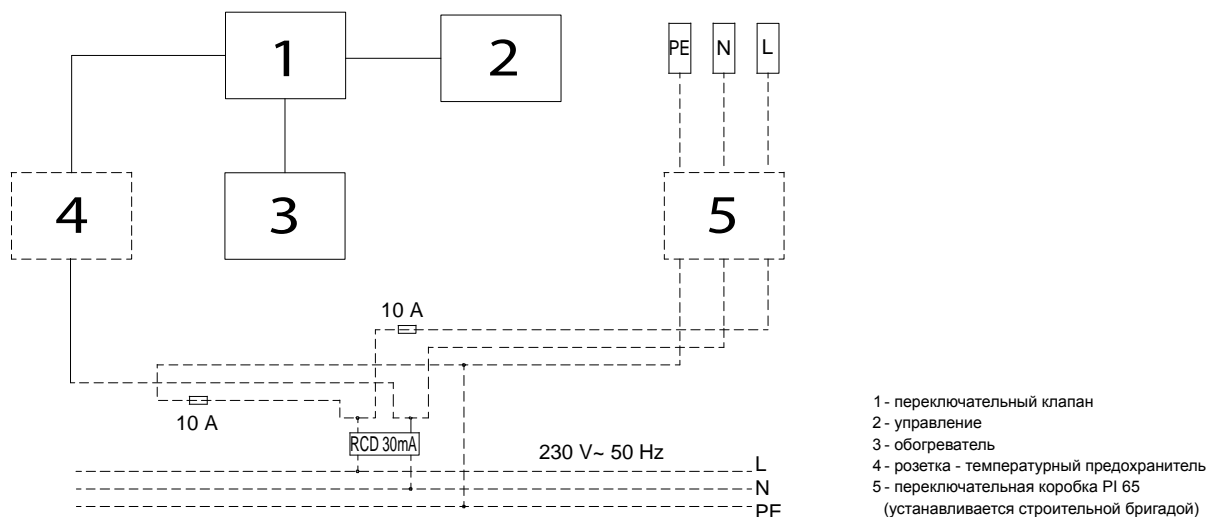
02.03.3 Электрический нагрев 2 кВт (дополнительное оборудование)

При включении функции гидромассажа происходит автоматическое включение электронагревателя 2 кВт, который поддерживает температуру воды при принятии ванны на постоянном уровне - около 37°C.

Ванны, в состав которых входит электронагреватель 2 кВт, оснащаются дополнительно электрическим блоком и составными элементами управления (фабричная установка). Для электронагревателя требуется второе независимое сетевое подключение, которое должно быть защищено отдельным предохранителем на 10 А предохранителем 10 А.

Полярность следует обеспечить в соответствии со схемой присоединений. Подключение к сети и работа установки должны выполняться только с установленным защитным проводом и присоединенным выравниванием потенциалов. Подключение блока управления и блока мощности подогрева следует предохранить общим, защитным выключателем 30 мА.

Температура регулируется вручную на электронагревателе. Поэтому необходимо обеспечить к нему хороший доступ.



03 Первый запуск и тест на герметичность

После выполненных шагов по установке, указанных в пункте 02 просим приступить к первому запуску. Для этого нужно почистить ванну и наполнить водой (температура 40 +/- 5°C) до перелива, а затем включить гидромассаж на 10 минут. В это время нужно проверять макс. и мин. количество оборотов. Затем просим включить гидромассаж на около 15 минут. После часа нужно проверить герметичность трубопроводов и зажимов. При повторном запуске нужно провести дезинфекцию согласно пункту 14.

04 Обмуровка ванны

После проведения пробного пуска закончить облицовку ванны. Между краем стены и облицовкой предусмотреть зазор шириной 3-4 мм для уплотнения силиконом (соблюдать указания по обработке, приведенные изготовителем!). При облицовке следует строго соблюдать следующие пункты:

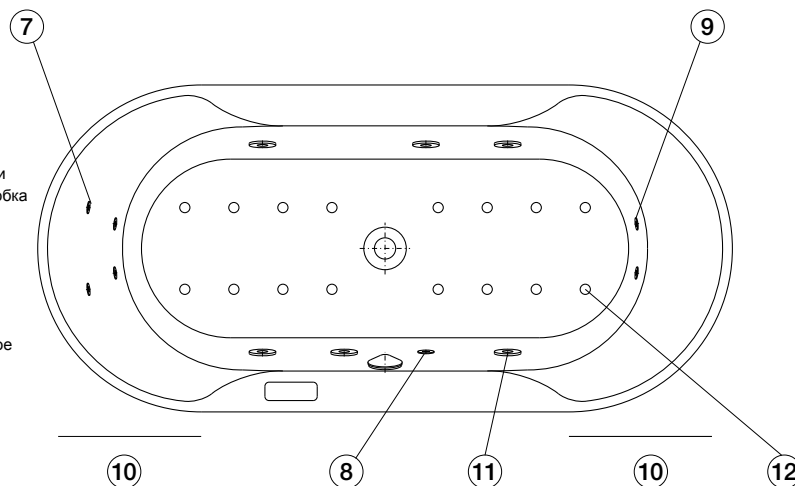
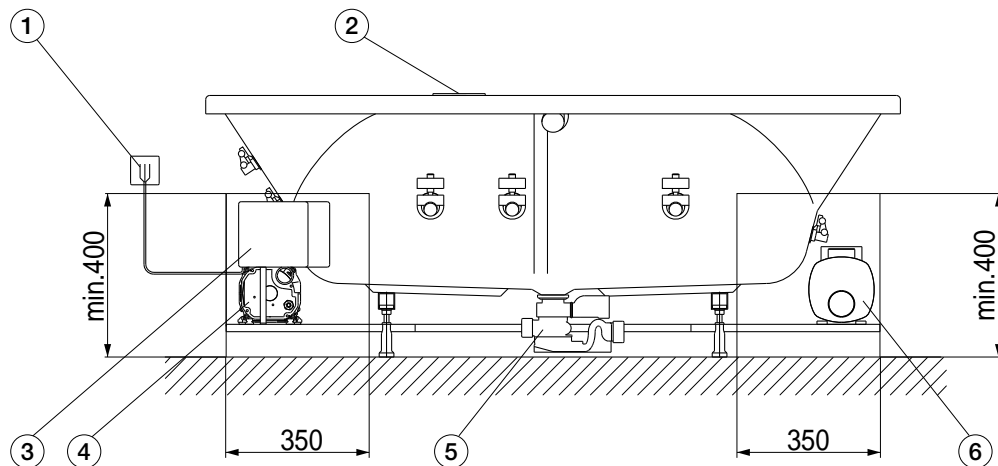
1. Все предварительно инсталлированные со стороны ванны, установленные на заводе трубные системы и системные компоненты должны оставаться свободными за стеной.
2. Следует прикрыть выступающие элементы системы и, прежде всего, сторону вентилятора двигателя насоса, с целью защиты их от загрязнений.
3. Облицовку следует выполнить таким образом, чтобы составные элементы системы были защищены от прикосновений и водных брызг. Эксплуатация ванны без облицовки - за исключением проведения пробного пуска - запрещена.
4. **Ревизионные отверстия, в зависимости от модели, расположить согласно прилагаемому техническому чертежу с простым доступом и свободным отверстием шириной не менее 400 - 450 мм и высотой 350 мм.**

Кроме этого, следует предусмотреть ревизионное отверстие в зоне слива.

Ревизионная решетка должна быть сделана так, чтобы ее можно было открыть только при помощи инструмента. Следует строго соблюдать указанные размеры, так как только в этом случае будет обеспечена возможность свободного демонтажа составных частей системы в случае технических работ. Идеально подходит «вентиляционно-ревизионная решетка» от Hoesch размером 420 x 325 мм (№ артикула изделия 6683.--).

5. Для гидромассажных вращающихся форсунок и воздуходува следует обеспечить свободный приток воздуха (приблизительно $V_0 = 60,0 \text{ м}^3/\text{ч}$ при максимальной частоте вращения воздуходува), т.к. при герметично уплотненной облицовке питание воздухом форсунок и воздуходува прерывается. Вполне достаточным является отверстие в облицовке величиной 100 x 100 мм. При применении «вентиляционно-ревизионной решетки» обеспечивается достаточный приток воздуха.

05 Схема



- 1 Подключение блока управления к электросети 230V~, 50/60 Hz, 10A, переключательная коробка - установка самостоятельно.
- 2 Панель управления
- 3 Управление
- 4 Компрессор
- 5 Канализационные патрубки $\varnothing 40/50$
- 6 Насос
- 7 Форсунка для массажа спины (дополнительное оборудование)
- 8 LED, белый цвет
- 9 Форсунка для массажа ступней ног (дополнительное оборудование)
- 10 Смотровое отверстие
- 11 Гидромассажная форсунка
- 12 Донная форсунка

06 Оснащение

06.01 Базовое оснащение



Панель управления



LED ,белый цвет



Гидромассажная форсунка

(гидромассажная система и гидро- + аэромассажная система)



Воздушная форсунка

(аэромассажная система и гидро- + аэромассажная система)

06.02 Дополнительное оборудование



Форсунка для массажа спины и ступней ног

(гидромассажная система и гидро- + аэромассажная система)

07 Инструкция по эксплуатации

Наконец-то: Вас ожидает первый прием ванны с гидромассажем фирмы HOESCH! Мы желаем Вам массу наслаждения в Вашей новой ванне! Постоянный производственный контроль, исследования и новые разработки, соединенные с инновационным дизайном наших роскошных ванн из санитарно-технического акрила, гарантируют: Вы приобрели и высококачественный продукт. Для того, чтобы ничто не могло испортить Вам наслаждение от ванны, мы просим Вас тщательно прочесть эту инструкцию по эксплуатации перед первым использованием.

08 Введение

08.01 Как работает система Whirl?

Гидромассажная система представляет собой замкнутый контур, в котором происходит циркуляция воды. Сливной клапан одновременно играет роль всасывающего патрубка. Вода всасывается, насос для гидромассажа увеличивает скорость ее течения и через гидромассажные форсунки подает воду в ванну под давлением ок. 1 бар. За счет разрежения в струю воды автоматически подмешивается воздух. Трубопроводы между форсунками и насосом для гидромассажа расположены таким образом, чтобы при сливе воды из ванны происходило их опорожнение.

08.02 Как работает система Air?

Всасываемый воздух подается воздуходувом через воздушные каналы под днищем и воздушные форсунки внутрь наполненной ванны.

09 Функции системы Laola II

09.01 Панель управления



1 Кнопка Воздушный насос вкл./выкл.

Короткое нажатие кнопки 1 включает насос с мощностью 60 %. Нажатие этой кнопки во время работы насоса отключает насос.



2 Кнопка для регулирования мощности воздушного насоса и создания эффекта волны от воздушных форсунок. Кнопка активна во время работы воздушного насоса. Короткое нажатие кнопки 2 изменяет мощность воздушного насоса. Регулировка осуществляется следующим образом: последовательное нажатие кнопки приводит к переключению на максимальную частоту вращения. Если нажимать кнопку 2 после достижения максимальной частоты вращения, то частота вращения насоса снизится до минимального значения. Диапазон настройки частоты вращения насоса: ок. 30–100 %. Если удерживать кнопку 2 нажатой не менее 5 секунд, включается эффект волны от воздушных форсунок. Если нажать кнопку 2 при включенном эффекте волны, эффект волны отключается, а частота вращения насоса стабилизируется на текущем уровне.



3 Кнопка Освещение вкл./выкл.



4 Кнопка для регулирования мощности водяного насоса. Кнопка активна во время работы водяного насоса. Последовательное нажатие кнопки приводит к изменению мощности водяного насоса. Настройка осуществляется следующим образом: последовательное нажатие кнопки приводит к переключению на максимальную частоту вращения. Если нажимать кнопку 4 после достижения максимальной частоты вращения, то частота вращения насоса снизится до минимального значения. Диапазон настройки частоты вращения насоса: ок. 50–100 %. Если удерживать кнопку 4 нажатой не менее 5 секунд, включается эффект волны от гидрофорсунок. Если нажать кнопку 4 при включенном эффекте волны, эффект волны отключается, а частота вращения насоса стабилизируется на текущем уровне.



5 Кнопка Водяной насос вкл./выкл. Короткое нажатие кнопки 5 включает насос на уровне 60 % от номинальной мощности. Короткое нажатие этой кнопки во время работы насоса отключает насос. Если удерживать кнопку 5 нажатой в течение 5 секунд (при работающем насосе), включается пульсирующий массаж (водяной насос работает с повторяющимся циклом: 3 секунды — макс. частота вращения, 2 секунды — мин. частота вращения).

6 Синий светодиодный индикатор отображает режим работы воздушного насоса:
горит постоянно — воздушный насос работает (отсчет времени до просушки)
не горит — воздушный насос выключен

7 Синий светодиодный индикатор отображает изменение частоты вращения воздушного насоса:
горит постоянно — эффект волны от воздушных форсунок включен (постоянное изменение частоты вращения насоса)
не горит — эффект волны выключен

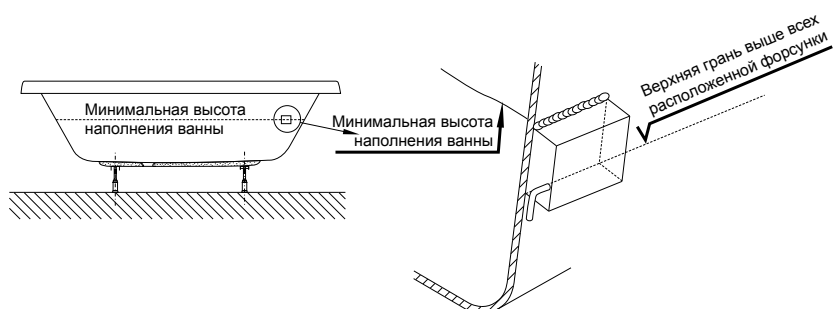
8 Красный светодиодный индикатор отображает рабочее напряжение и готовность устройства к работе:
горит постоянно — пульт управления работает, уровень воды достаточный
не горит — рабочее напряжение в системе управления отсутствует
медленно пульсирует (раз в секунду) — режим STANDBY — на систему управления подано напряжение, устройство не эксплуатируется (отсчет времени до просушки)

9 Синий светодиодный индикатор отображает изменение частоты вращения водяного насоса:
горит постоянно — эффект волны от гидрофорсунок включен (постоянное изменение частоты вращения насоса)
не горит — эффект волны выключен

10 Синий светодиодный индикатор отображает режим работы водяного насоса:
горит постоянно — водяной насос работает
не горит — водяной насос выключен

10 Защита от работы «всухую»

Ваша гидромассажная ванна HOESCH Laola II оснащена системой защиты от работы «всухую». Насос для гидромассажа или процесс дезинфекции могут быть запущены только после достижения определенного уровня воды в ванне. Защита от работы «всухую» не позволяет запустить систему, если в ванне нет воды или ее уровень слишком низок.



11 Автоматическое выключение системы

Время работы гидромассажа ограничено и составляет 20 минут. По истечении 20 минут, независимо от включенных функций, происходит автоматическое отключение системы. При нажатии кнопок **1** и/или **5** Вы сможете снова включить систему.

12 Озонирование (только для аэромассажной системы и гидро- + аэромассажной системы)

Озонирование происходит автоматически во время включения компрессора.

13 Продувка (только для аэромассажной системы и гидро- + аэромассажной системы)

Функция продувки включается автоматически, примерно через 10 минут с момента выпуска воды из ванны. Процесс продувки длится в течение 2 минут, из которых первые 30 секунд воздуходув работает со средней мощностью, а в течение последующих 90 секунд – максимально.

При отсчете времени до начала просушки и во время просушки активируются кнопки 1, 2 и 4:

2 + 4 — при одновременном нажатии обеих кнопок насос немедленно запускается, даже если время до начала просушки еще не истекло.

1 — при коротком нажатии этой кнопки во время работы насоса он отключается.

Если нажать эту кнопку в течение отсчета времени до начала просушки, то операция будет отменена.

14 Дезинфекция

Регулярная дезинфекция вашей гидромассажной ванны обеспечивает ее оптимальное гигиеническое состояние. Поэтому мы рекомендуем производить дезинфекцию один раз в месяц или через каждые 2-3 использования ванны.



Важно! Если гидромассажная ванна не использовалась в течение длительного времени, то перед включением ванну обязательно следует продезинфицировать!

Проведение дезинфекции возможно исключительно при достижении определенного уровня воды в ванне; при необходимости следует довести объем воды до такого уровня, при котором может быть включена функция освещения.



Мы не несем ответственности за повреждения и ущерб, возникшие вследствие применения других средств, не предназначенных для этой цели!

- После принятия ванны следует влить в нее дезинфицирующее средство (просим соблюдать информацию, предоставленную производителем!). Рекомендуется применение дезинфицирующего средства с № артикула продукта 6923 или 133607. Рекомендуемая дозировка: 100 мл дезинфицирующего средства на 100 л объема ванны. При этом следует соблюдать указания производителя.
- Процесс дезинфекции запускается вручную нажатием кнопки включения аэромассажа или гидромассажа (в зависимости от системы).

Проведение дезинфекции вручную

- После добавления дезинфицирующего средства необходимо вручную запустить гидромассажную (боковые форсунки/насосы)/аэромассажную (донные форсунки/воздуходув) или гидро- + аэромассажную систему до равномерного распределения добавленного дезинфицирующего средства. Через 1 минуту следует выключить систему вручную.
- После воздействия дезинфицирующего средства в течение 30 минут необходимо еще раз запустить систему вручную на 2 минуты (Пуск/Стоп вручную).
- После окончания дезинфекции необходимо слить воду из ванны.

15 Пользование и уход

Пользование

В общем, принятие ванны с гидромассажем - это великолепный отдых и полное удовольствие. Однако, для некоторой группы людей это может быть угрозой здоровью.

В случае сомнений проконсультироваться с врачом!

Не рекомендуется принятие ванны с гидромассажем нижеуказанной группе людей:

- Грудным детям до 1 года
- Лица с проблемами кровообращения
- Лицам в состоянии алкогольного опьянения
- Во время простуды или гриппа
- В случае проблем с сердцем / кровообращением
- После пребывания в сауне принятие гидромассажной ванны рекомендуется только лишь после длительного перерыва, необходимого для охлаждения
- Непосредственно после еды
- Пользование гидромассажной ванной детям разрешается только под постоянным присмотром взрослых.
- Лицам престарелого возраста или инвалидам с ограниченными возможностями движения следует соблюдать особенную осторожность при пользовании гидромассажной ванной.
- Сервисные службы, а также первый владелец ванны обязаны предоставить последующим владельцам и пользователям ванны инструкцию по эксплуатации.

Температура воды в ванне с гидромассажем не должна превышать средней температуры тела. Идеальный диапазон температуры составляет от + 32°C до + 37°C.

В целях безопасности убедитесь в том, чтобы в наполненную ванну не попадали никакие электрические приборы или другие элементы, проводящие ток.

Требования по уходу

Запрещается использование средств и / или жидкостей для ванн, содержащих твердые частицы, например: торфяные ванны, ванны с добавлением масел и т.п.

Для гидромассажных ванн рекомендуется использовать пену HOESCH!

После принятия ванны следует промыть поверхность ванны водой и протереть влажной салфеткой из мягкой ткани. **Запрещается использование чистящих средств, содержащих абразивные добавки!** При основательной чистке нанести на поверхность несколько капель чистящего средства и протереть влажной салфеткой из мягкой ткани. Стойкие загрязнения удаляются с помощью теплой воды и жидкого, деликатного чистящего средства или мыльной воды.

Отложения водного камня удаляются с помощью уксуса для удаления камня и воды (**не применять для чистки арматуры!**). При использовании средств для чистки сливов - соблюдать инструкцию по применению!

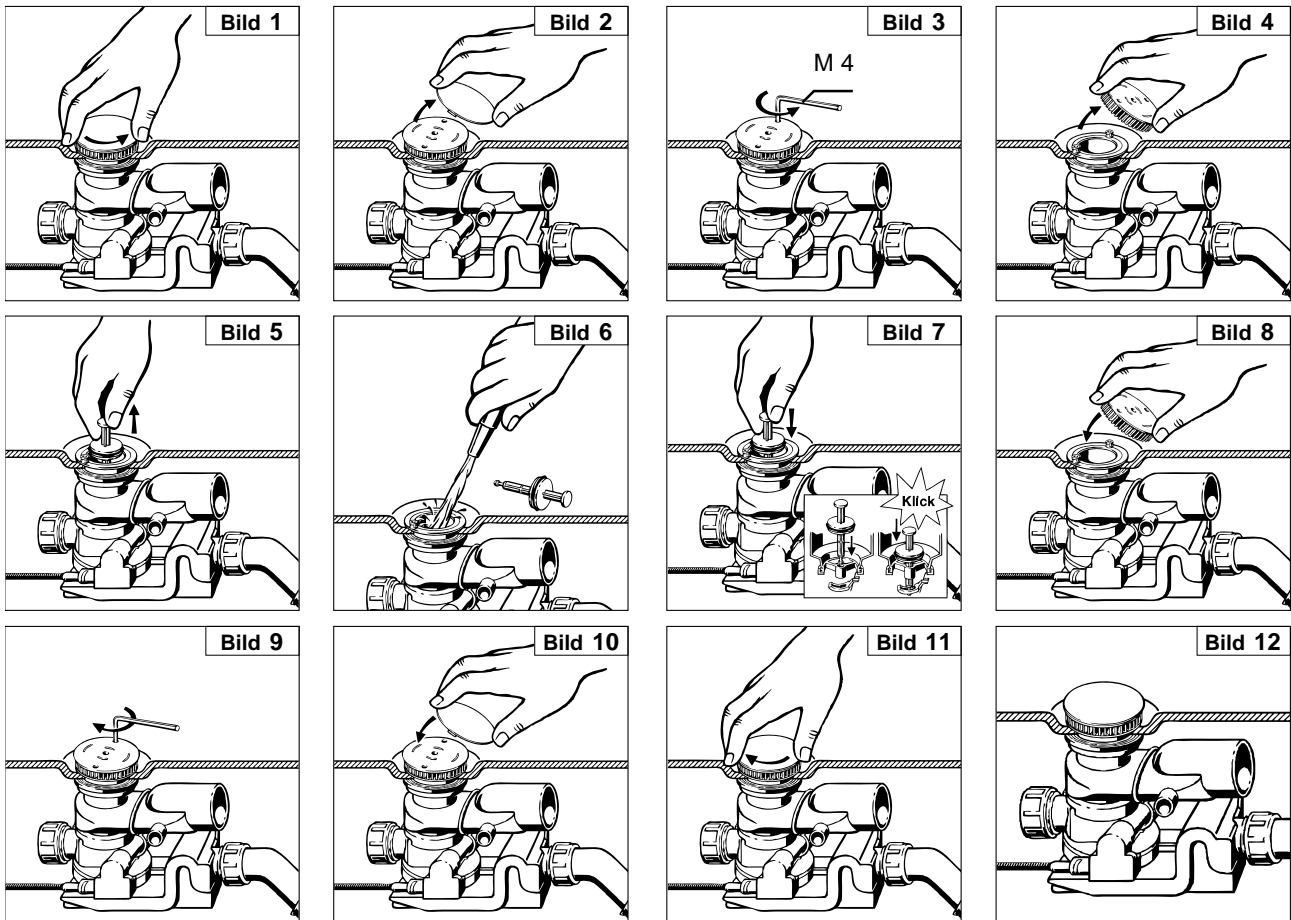
Мелкие царапины или шероховатости у блестящих поверхностей можно удалить с помощью комплекта по уходу за акрилом фирмы HOESCH № артикула изделия: 699100.

Указание:

Арматуру и встроенные элементы чистить только салфеткой из мягкой ткани. Повреждения, возникшие вследствие ненадлежащего обращения с химикалиями, кислотами и чистящими средствами (абразивными) не могут быть признаны в качестве причины для рекламации.

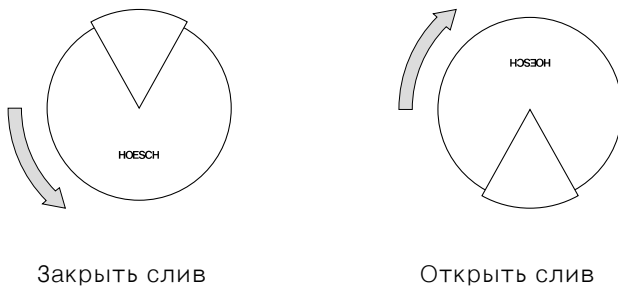
15.01 Арматура слива-перелива с ручкой-воротком

Чистка с использованием имбусного ключа M4



Замечание: При использовании Hoesch Combi-Plus необходимо применить трубный прерыватель

15.02 Ручка -вороток защиты от перелива



Контрольный перечень

С помощью нижеуказанного контрольного перечня можно быстро и беспрепятственно устранить неисправности, возникшие в ванне. Работу по электропроводке разрешается проводить только квалифицированным специалистам, имеющим специальное разрешение. Перед приступлением к электрическим работам следует отключить гидромассажную ванну от электрической сети!

Неисправности	Причина	Помощь
Не работает воздуходувка Не работает насос	Отсутствие сетевого напряжения 230 В, 50 Гц Перегорел предохранитель Включена защита от работы «всухую» Сработала защита двигателя от перегрева Блок управления	Включить предварительное предохранение и/или защитный выключатель тока (FI) Поменять предохранитель, выполняется только специалистом Наполнить водой выше уровня форсунок Дать двигателю возможность остыть Выполнить перезапуск системы, т. е. следует отключить систему от сети питания примерно на 1 минуту.
Ослабла массажная струя	Сливной вентиль Массажные форсунки	Очистка сливного клапана смотри пункт 15.01 Очистить массажные форсунки

Что делать, если ...

во время принятия ванны образуется пена?

Незамедлительно отключить все функции гидромассажа! Слить воду и провести тщательную промывку. Следите за тем, чтобы использовались только подходящие (не при меняют пенящиеся и содержащие масла) средства для ванн!

Вы не пользуетесь ванной или отсутствуете (например, в отпуске)?

Не требуется никаких особых мер.

Как и для всех электроприборов, рекомендуется отключение от сети электропитания главным выключателем.

Подготовка к телефонному разговору со службой технического обеспечения HOESCH.

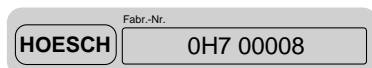
Если Ваши действия по самостоятельному устранению неисправности не привели к успеху, прежде чем позвонить в сервисный отдел, подготовьте следующую информацию, чтобы Вам могли как можно быстрее подсказать решение проблемы:

Наименование изделия/обозначение модели

№ артикула изделия

Заводской / серийный номер изделия (указан в гарантийном талоне и на блоке управления или устройстве)

Пример:



- Дата покупки
- Симптомы, при которых возникает проблема

RU

目录

01	总说明	100
02	安装	100
02.01	„HOESCH Combi-Plus“ (附加设备)	100
02.02	供水安装	100
02.03	电气安装	100
02.03.1	保护区域	101
02.03.2	连接图	102
02.03.3	电加热器2千瓦 (附加设备)	102
03	试运行和渗漏测试	102
04	浴缸裙边	103
05	图表	103
06	设备	104
06.01	标准设备	104
06.02	附加设备	104
07	操作手册	104
08	导言	105
08.01	水按摩系统如何运作?	105
08.02	气喷系统如何运作?	105
09	Laola II 功能	105
09.01	控制面板	105
10	干运行保护	106
11	自动关闭系统	106
12	臭氧化 (只适用于气喷系统和水气双系统)	106
13	风干系统 (只适用于气喷系统和水气双系统)	106
14	消毒	106
15	使用和维修	107
15.01	带调节旋钮的排水/溢水配件	108
15.02	溢水调节旋钮	108
16	清单	109

CN



安装前请仔细阅读安装手册!

系统符合下列规范
系统可配有下列标志:

Typ EN03



01 总说明

所有Hoesch生产的按摩浴缸都安装于已调好高度的自撑式支架。系统组件(水泵, 控制单元和鼓风机)的安装位置在附录的尺寸图显示。若您所选的型号有右边和左边版本的话, 右边版本是交货的标准(总是从外面看, 站在排水/溢水配件的前面)。

您应该注意:

- 检查货品是否完整无损。
- 运输和储存过程中所造成的损失我们将不予承担。
- 不要把浴缸放在旧有的管道系统上!避免任何撞击!
- 安装过程中遮盖好浴缸表面及任何突出的系统元件, 保护他们免遭损坏和沾上过多的污垢。
- 系统的个别组件必须能触得到以方便日后的维修工作!

有以下疾病的人群, 例如急性感染、血栓、肾功能衰竭、心脏疾病、糖尿病, 必须与医生协商后才可使用按摩浴, 以了解适当治疗的应用。

我们建议孕妇先咨询医生。

按摩浴令儿童感到疲惫, 所以不应让他们独自洗浴。

本设备不适合有肢体、感官或精神残疾的人士(包括儿童)或者对设备没有经验或知识的人士使用, 除非是有负责安全的人在场并在他监督下或按设备的使用指南进行。

注意不要给孩子玩弄系统硬件。

移动缓慢的老人或残疾人士在使用浴缸时应加倍小心。

02 安装

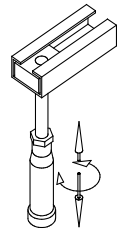
安放好浴缸并在可调高度的塑料脚帮助下调好水平。

以平扣紧螺母保护浴缸脚。

隔音安装的话(为了避免物质声传到墙壁), 使用市场可购买到的墙面构件墙面型材(型号:6915, 必须的部件)。

对于靠墙的型号, 浴缸的边扣是必须的(必须的部件:浴缸铁锚, 型号:690401, 安装应根据所附的安装于册)。

安装时请注意浴缸边必须支撑裙边!



02.01 „HOESCH Combi-Plus“ (附加设备)

(带特殊排水/溢水配件的浴缸龙头)

安装时导管断续器是必不可少的。连接供水应根据所附的安装于册。

02.02 供水安装

供水和排水系统的安装应遵守有关规章。

当连接到饮用水系统时, 必须首先确保现场或上游的保护装置满足国家的安全规范。

02.03 电气安装

Hoesch的按摩浴缸是专为家庭使用而设计(包括酒店, 职工宿舍, 学生宿舍等), 并符合相关DIN/EN的规范。唯一例外是用于医疗用途。



注意:

电气安装必须由拥有正式牌照的专业电工根据DIN/EN, 国家规范和当地能源法进行!

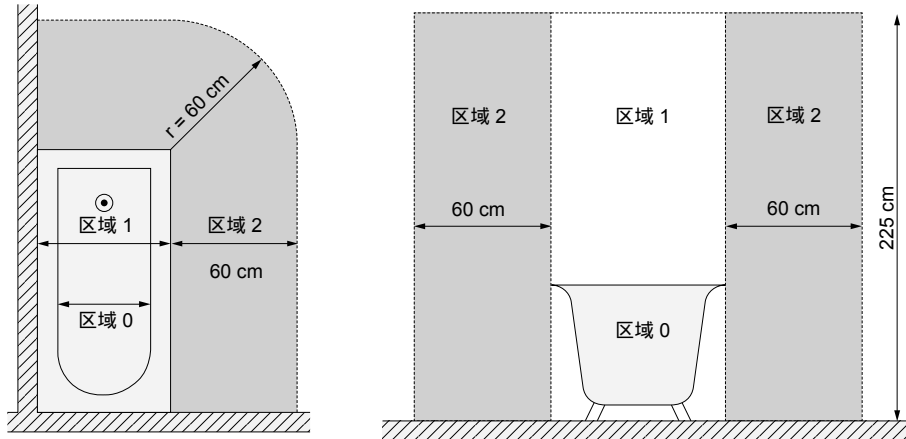
按摩系统是按230 V~AC, 50/60 Hz, 2kW交流电设计的。

按摩系统的电力应该由一个独立电路供应, 并根据额定标牌带有一个符合额定功率消耗的10A保险丝作适当的保护, 不能接连其他设备。根据标准, 按摩浴缸为第一类电气装置, 必须通过一个双极断路器固定连接至电气系统。出于安全原因, 浴缸供电电缆必须通过电气接头接电, 该接头应以一个额定电流差 $\leq 30\text{mA}$ 的过电断路器及剩余电流断路器(RCD装置)保护, 装置可从电网断开所有电极并带有最少3 mm的接触距离。RCD装置最少每个月检查一次。向使用者说明这个关闭系统的另一个方法, 当按摩浴缸在一段较长的时间不会使用的话, 我们建议使用总开关FI关闭电力供应系统。浴缸供电电缆最少 $3 \times 1.5\text{mm}^2$ (2.5 m长)。若浴缸配备一个标准的水热器(3kW), 应使用一根 $3 \times 2.5\text{mm}^2$ (2.5 m长)的供电电缆。固定电气连接应设于第一区(该单元位于浴缸下面), 补偿连接需要额外提供。一个带标识的补偿终端(⊕)应安装在浴缸支架上, 并以一条补偿电缆连接 4mm^2 。

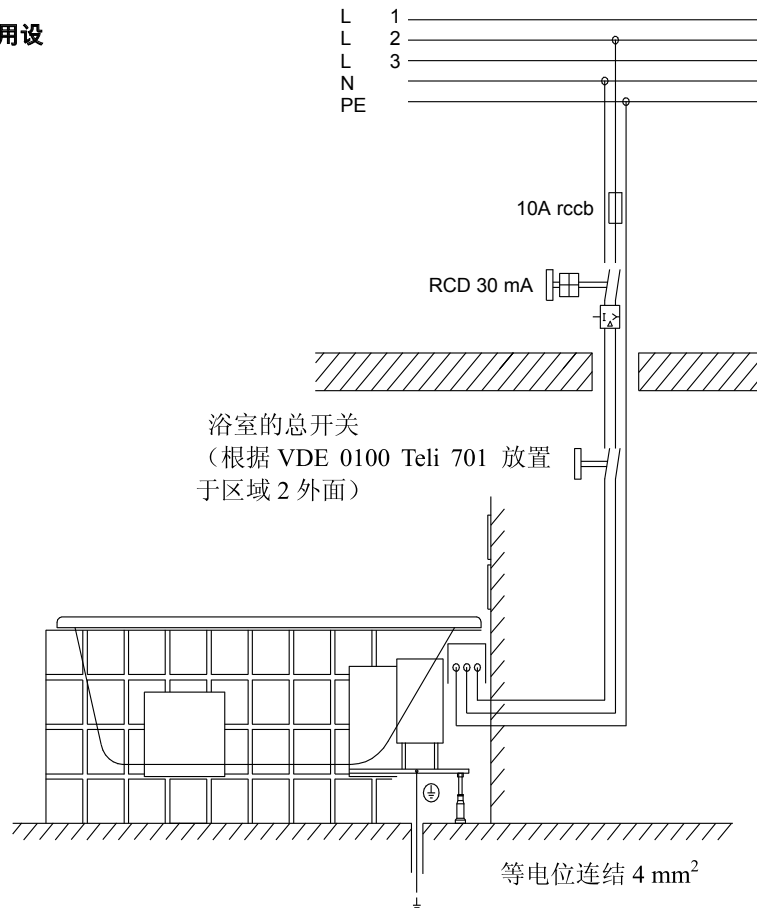
施工队设置的电器终端应该是永久分饰式防水插座 (IP 65, 离地最少30cm, 在浴缸底部范围)。安装浴缸时应注意带电的元件 (除了安全低电压的单元, 例如12 V以下), 不应让浴缸里的人接触到。

关于浴缸接电的事, 质保卡上必须具有认可人士的签署及盖章, 证明保修的有效性。

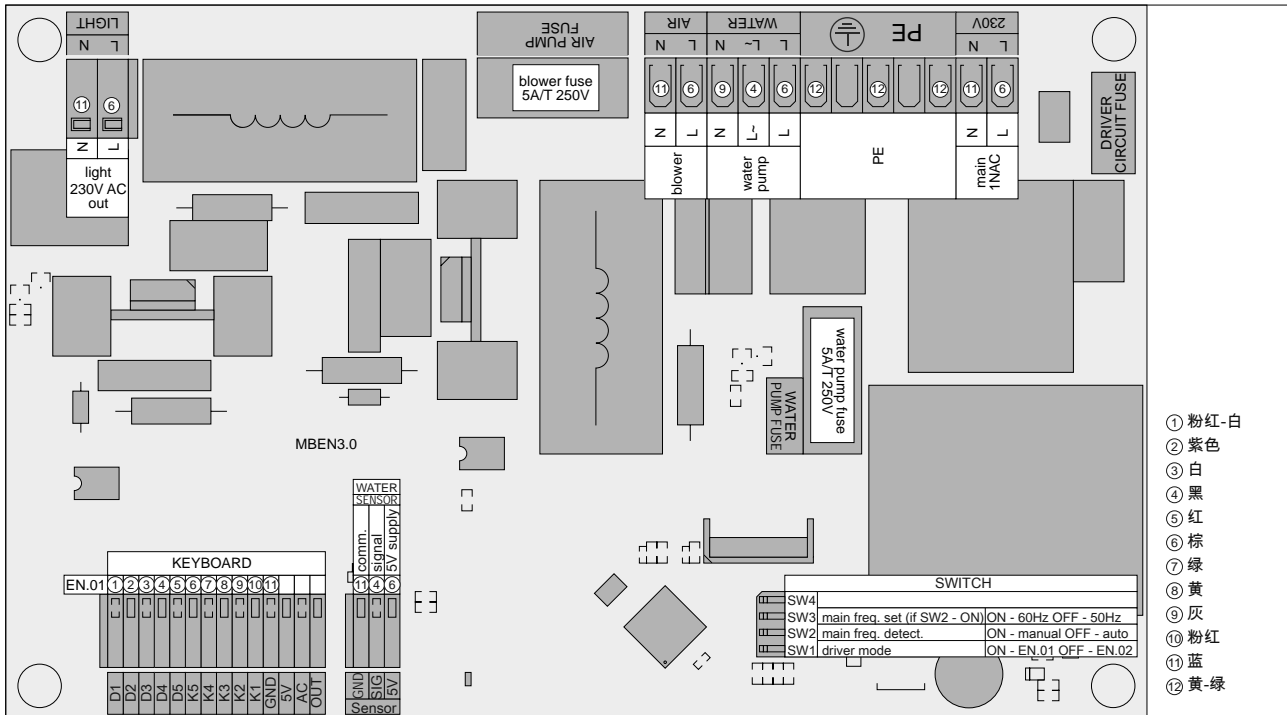
02.03.1 保护区



! 没有接地的话 (PE, \oplus) 不要使用设备! 打开前请先断开电流连接!



02.03.2 连接图



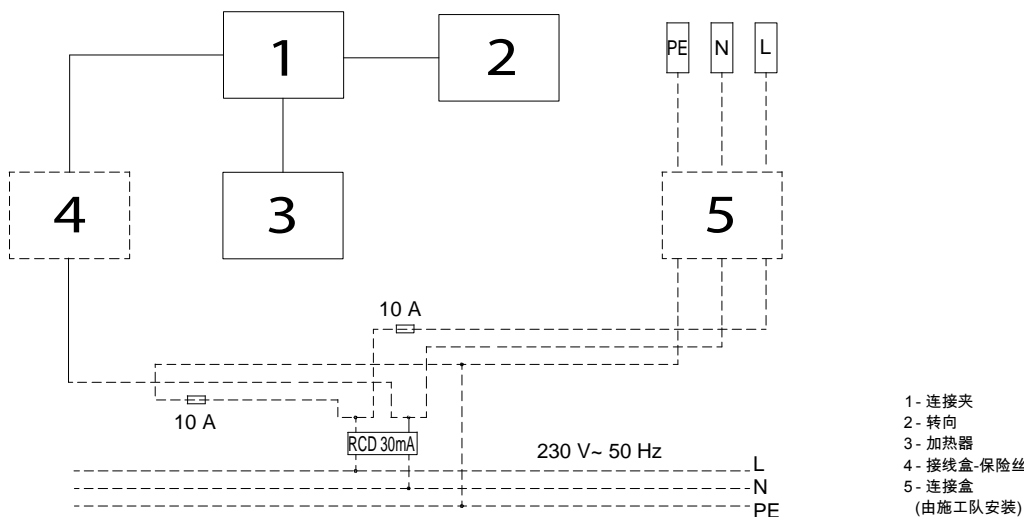
02.03.3 电加热器2千瓦 (附加设备)

电加热器2 kW接通后，旋转喷嘴会自动接通。浴缸内的水温一直维持在37°C左右。

若带有电加热器2 kW，在工厂装配时系统配有一个电力部件及控制组件。在这种情况下电热应备有一个独立电力连接，同时须以10 A独立保护。

根据连接图确保电极，必须使用保护电缆来连接供电系统及操作系统，并连接好电位均衡。系统控制箱及加热部分的电源供应连接应该使用电源跳闸装置30mA 保护。

手动调节电加热器的温度。应预先安排适当的触及位置。



03 试运行和渗漏测试

按02段中所述安装后，请进行试运行。要做到这一点，清洁浴缸和装满水（温度40+/- 5°C）它来传输，然后在涡轮转了10分钟。这时最大应该进行检查。和最小。转数。在此之后，请在水电转约15分钟。一个小时后，检查管材，管件密封性。重新启动后，主审应进行部分15条的规定与消毒

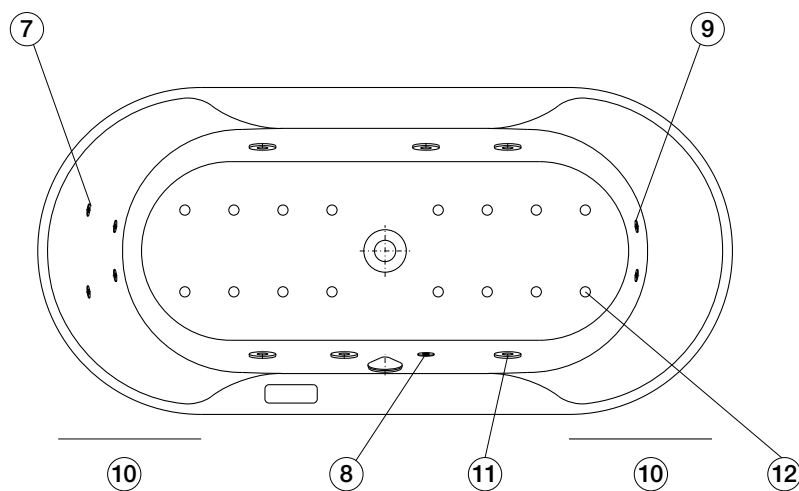
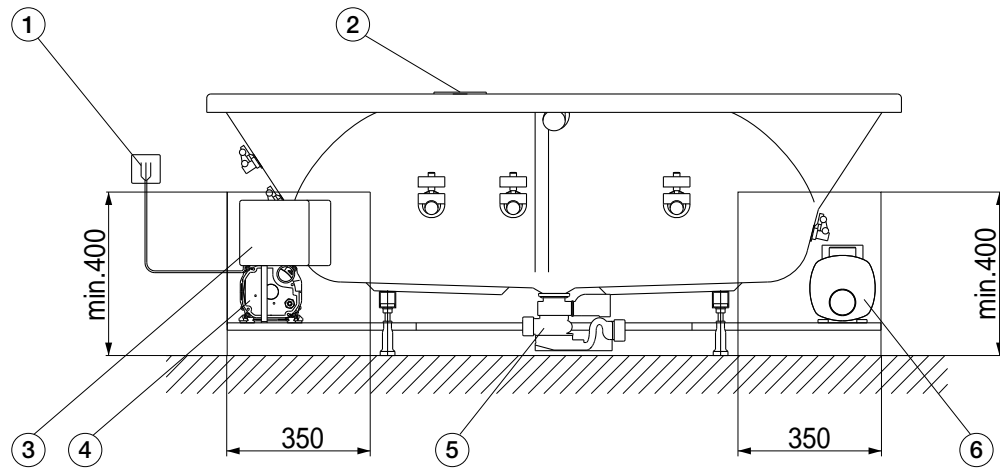
进行前请先清洁浴缸并注入热水（温度40 +/- 5°C）到溢口水口位置，然后运行系统至少10分钟，期间检查最大与最小的转数值。关闭系统后再运行系统15分钟，一小时后检查所有管道和连接的密封性。之后按15段进行一个消毒功能的试运行。

04 浴缸裙边

试运行完成后封装浴缸。浴缸边与裙板之间应留出 3-4 mm 的缝隙以置入硅胶(应参照生产商的产品使用指示)。封装浴缸时须注意以下几点:

1. 所有原先安装在浴缸及在工厂已安装好的线路系统及系统组件必须置于裙板后面。
2. 明显的系统组件, 如水泵的叶片, 应遮盖住以防尘。
3. 裙边的安装方法应使系统组件不会接触水或被水洒到。除了试运行, 没有安装裙边的浴缸操作是不允许的。
4. **对于所有型号根据附录的尺寸图安装一个容易进出和开关的检修口, 最小 400 mm 至 450 mm 宽, 350 mm 高。**检修口最好靠近去水口, 并且只能用合适的工具才能打开。上述的尺寸必须严格遵守, 因为若有维修需要的话, 才可以容易的拆卸系统组件。最理想的解决方案是安装Hoesch 公司生产的"检修栅", 尺寸为420 x 325 mm (型号:6683. ---)。
5. 由于旋转喷嘴及鼓风机需要预留一个气口(鼓风机最大转数约为 $V_0=60.0 \text{ m}^3/\text{h}$), 如果密封的话就没有空气 提供给旋转喷嘴和鼓风机。一个 100 x 100 mm 的口便足够。用"检修栅"可提供足够的空气进入。

05 图表



- 1 自备用于连接电力系统的230V~50/60 Hz, 10 A接头
- 2 控制面板
- 3 控制器
- 4 鼓风机
- 5 排水系统终端 $\varnothing 40/50$
- 6 水泵
- 7 背部喷头 (可选设备)
- 8 白色LED灯
- 9 脚部喷头 (可选设备)
- 10 检修口
- 11 水按摩喷头
- 12 底部喷嘴

06 设备

06.01 标准设备



控制面板



白色LED灯



水按摩喷头

(水喷按摩系统和水喷+气喷系统)



气按摩喷头

(水喷按摩系统和水喷+气喷系统)

CN

06.02 附加设备



脚部和背部喷头

(水喷按摩系统和水喷+气喷系统)

07 操作手册

最后：您马上就能首次享受HOESCH按摩浴缸！我们祝愿您新的浴缸为您带来前所未有的愉悦。您拥有最高品质的产品是因为我们以卫浴专用的亚克力材料生产富有创新设计的豪华浴缸，并不断地监控产品质量，以及对产品进行研发。若您不希望沐浴时受到干扰，我们建议您阅读此手册。

08 导言

08.01 水按摩系统如何运作?

按摩系统是一个封闭式的水循环系统，排水阀同时也是吸水器。水被吸入后，通过水泵把水流加速至约1 bar的水压，然后由喷头射进浴缸，过程中产生的负压令空气可自动加入水流。当沐浴后排水时在水泵与喷头之间管道的设计能彻底排空洗澡水。

08.02 气喷系统如何运作?

鼓风机吸入的空气被浴缸底部的气管输送并通过喷嘴进入盛满水的浴缸内。

09 Laola II 功能

09.01 控制面板



1 鼓风机开/关。短按按钮1鼓风机会以60%的动力打开。在操作过程中按下此按钮将关闭风机。



3 照明开/关



4 水泵的电源控制按钮。按钮在水泵启动时运作。再次按下按钮改变水泵的性能。调校如下：进一步按下按钮增加转速至最大值。泵到达最高速度后，继续按下按钮4，泵的转速会降到最低值。泵的转速控制范围：50 - 100%。按住按钮4约3秒，水喷头的波浪效果启动。当波浪效果在运作时按下按钮4，波浪效果关闭，并且速度稳定在目前的水平。



5 水泵开/关按钮。短按按钮5水泵会以60%的动力打开。操作过程中按下按钮，将关闭水泵。按着按钮5并持续至少3秒（当水泵启动时）运行脉冲按摩（水泵将反复循环地运作：最大速度3秒，最低速度2秒）。

6 蓝色LED表示鼓风机操作。

长亮 - 鼓风机启动(待风干启动的时间测量)，
不亮 - 鼓风机关闭，

7 蓝色LED表示鼓风机转速的改变，

长亮 - 气喷头的波浪效果正在运作（连续变化的速度）。
不亮 - 气喷头的波浪效果不活跃

8 红色LED表示设备的电源和操作在备用状态，

长亮 - 在操作控制器，
不亮 - 控制器没有电源，
“慢”闪烁（1秒） - “待机”模式 - 控制器的电源，无操作

9 蓝色LED表示水泵转速的改变，

长亮 - 水喷头的波浪效果正在运作（连续变化的速度）。
不亮 - 气喷头的波浪效果不活跃

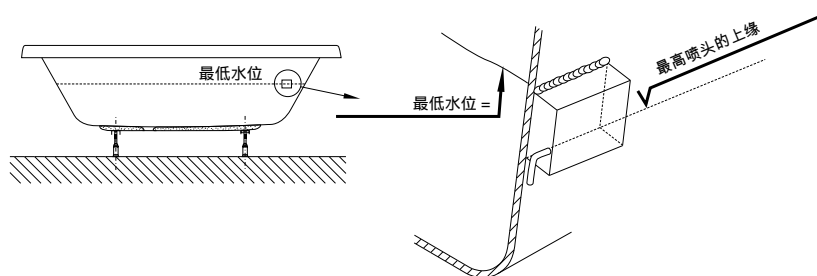
10 蓝色LED表示水泵操作。

长亮 - 水泵启动
不亮 - 水泵关闭

CN

10 干运行保护

您的拉奥拉II按摩浴缸配备“干运行”保护。只有水位达到适当的高度水泵和消毒才可运行。“干运行”保护防止系统在空缸或水位过低的情况下运作。



11 自动关闭系统

系统运行限制为20分钟。20分钟后不管按键是否开，系统会自动关闭。按1号或5号键可以重新开启系统。

12 臭氧化 (只适用于气喷系统和水气双系统)

鼓风机启动时臭氧化会自动运行。

13 风干系统 (只适用于气喷系统和水气双系统)

当浴缸排水后约 10 分钟，系统的风干功能就会自动打开。打开后系统会运作 2 分钟，前 30 秒鼓风机以中等功率运行，后 90 秒以全自动功率运行。

在风干开始的时间测量及在干燥过程的时候，按钮1、2和4在运行状态。

2 + 4 - 同时按下按钮便立即启动泵，尽管风干开始的时间还没过去。

1 - 在操作过程中按下按钮便关闭泵。风干时间测量过程中按下按钮便取消操作。

CN

14 消毒

定期消毒以确保最佳的卫生。建议每月一次或每2-3次洗浴后进行消毒。

！ 注意：若按摩浴缸很长一段时间没有使用，必须在使用前进行消毒。

必须到达适当的水位才可进行消毒 - 水位必须达到特定的水平照明才可启动。

！ 若由于使用不当造成损坏或危险，我们不承担责任。

- 离开浴缸后，把消毒剂灌入(依生产商的指示!)。我们建议使用型号6923 或 133607 的消毒剂。
建议用量:100L 浴缸容量使用 100ml 消毒剂。
必须按照生产商的指南
- 通过按下气喷或水喷系统的按钮启动手动消毒 (取决于浴缸配备的系统)。

手动消毒过程

- 如果您添加消毒剂，必须启动水喷系统（侧喷/水泵）/气喷系统（底部喷头/鼓风机）或双系统，使消毒剂充分的调和，1分钟后应该手动关闭。
- 消毒进行30分钟后，系统应再次启动2分钟（手动启动/停止）
- 消毒后应清空浴缸。

15 使用和维修

使用

一般来说，按摩浴令您身心放松，带给您无限的乐趣。但对一小部分人来说可能会危害健康。

若有疑问请咨询医生。

我们不建议下列人群/使用者进行按摩浴：

- 未满1周岁的婴儿
- 血液循环不稳定的人
- 喝了大量酒精的人
- 发烧或感冒的人
- 患有心/血管疾病的人
- 桑拿后不能马上使用；等身体冷却后可以使用气喷按摩
- 刚吃饱后
- 儿童不能单独使用；须由成年人监管。
- 老人或残障人士使用按摩浴缸须特别注意。
- 专业公司或第一次使用者宣称会把操作指南交付后期买主或使用者。

按摩浴缸内的水温不应超过平均体温，理想的范围由 + 32°C 至 + 37°C。

为了阁下的安全起见，请先确保没有任何电器或带电流的物体掉进盛水的浴缸内。

维修

带固体的沐浴添加剂，如浴盐，精油等，不可以使用。
我们建议按摩浴缸使用HOESCH泡泡浴剂。

沐浴后用清水冲洗浴缸表面并用湿布擦干。**不可以使用磨砂类清洁剂！**在使用一段时间后，需要彻底的清洁浴缸：洒几滴清洁剂于浴缸表面然后用软布擦净，顽固的污垢可使用温水及中性液体清洁剂或肥皂液。

硬水垢应用专用醋酸和水（**不可用于五金件！**）。若用排水管清洁剂请仔细阅读使用指南！

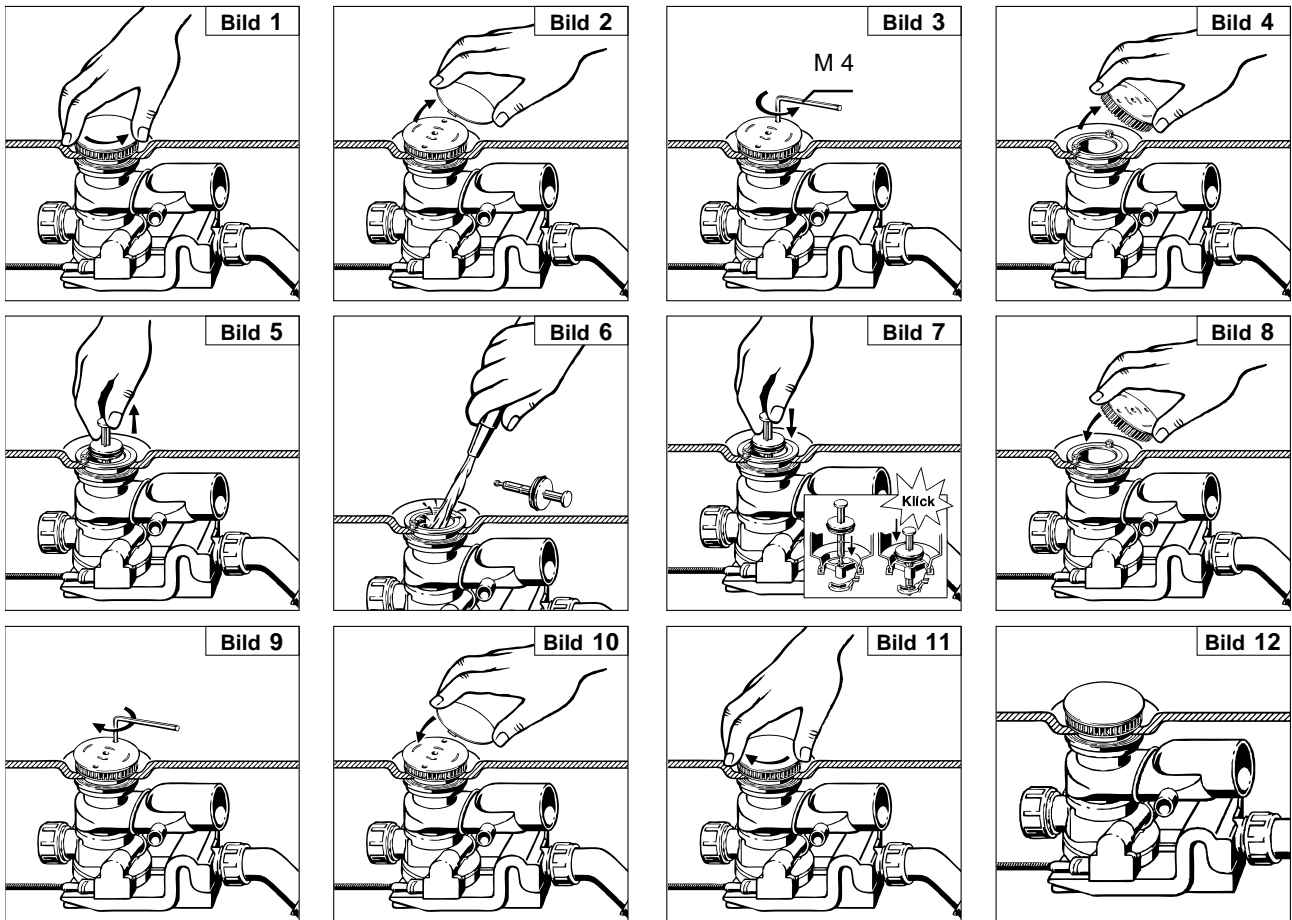
在闪亮表面的一些令表面失去光滑的小刮痕或裂纹可使用HOESCH公司的修补套装，产品型号：699100。

提示：

五金配件和嵌入式配件应使用软布清洁，因不适当使用化学剂，酸及磨砂类清洁剂而导致损坏，我们概不负责。

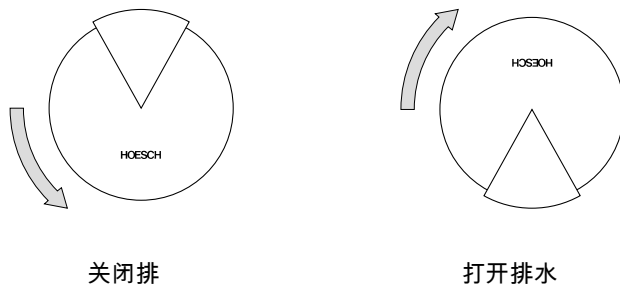
15.01 带调节旋钮的排水/溢水配件

清洁/维修需使用 M4 六角螺丝扳子



注意：使用HOESCH的Combi-Plus去水时也需要安装导管断续器！

15.02 溢水调节旋钮



16 清单

在这清单基础上，您可以便捷及无忧地处理您按摩浴缸出现的问题。电气安装方面的工作应由授权的专业人员操作。在电气工作开始前保持电源在关闭状态。

故障	原因	解决方案
鼓风机不启动 水泵不启动	缺电 230 V, 50 Hz 保险丝烧毁 接通了干运行保护 马达过热保护启动 控制单元的电子部件	打开初始保护及/或电流跳闸装置 (FI) 由专业人员更换保险丝 请把浴缸的注水高于喷头水平。 让马达冷却 重新启动马达，即停止电流约1分钟
按摩系统水流减弱	排水阀 按摩喷头	清洁排水阀 请看15.01段 清洁按摩喷头

当遇到以下情况您应该.....

进行按摩浴时出现泡沫？

- 立即关闭水按摩系统和气喷系统！排空浴缸的水并彻底冲洗。只可以使用适当的沐浴添加剂（不起泡及不含油）！

当您不使用按摩浴缸或者外出（比如，外出度假）？

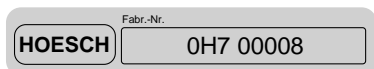
- 事实上您无需做任何特殊的工作。
与其他电器一样，我们建议您关闭总开关。

准备致电HOESCH客户服务中心

如果您无法自己解决问题，致电前需要准备以下的资料，让客户服务中心能够尽快找到解决办法：

- 产品名称
- 型号
- 出厂编号/产品序列号 (在保修卡或产品的控制盒上可以找到)

例如：



- 购买日期
- 出现的症状

HOESCH

HOESCH Design GmbH
Postfach 10 04 24
D-52304 Düren
Tel.: +49 (0) 24 22 54-0
Fax: +49 (0) 24 22 54-540
E-Mail: info@hoesch.de
www.hoesch-design.com

HOESCH Sanitär AG
Industriestraße 4
CH-4658 Däniken
Tel.: +41 (62) 2 88 77 00
Fax: +41 (62) 2 88 77 01
E-Mail: info@hoesch-ag.ch
www.hoesch-design.com

DE/GB/FR/IT/NL/ES/PL/RU/CN SP 01/13 Art.-Nr. 97607

Alle Maßangaben in mm! Technische Änderungen vorbehalten!

All dimensions in mm! Subject to technical alterations!

Toutes Dimensions en mm! Sous réserve de modifications technique!

Tutte Dimensioni in mm! Salvo modifiche tecnici!

Alle afmetingen in mm! Technische wijzigingen voorbehouden!

Todas las medidas en mm! El fabricante se reserva el derecho de efectuar en este producto los cambios técnicos que considere necesarios!

Wszystkie wymiary w mm! Zastrzegamy sobie prawo do zmian technicznych!

Все размеры даны в мм! Право на технические изменения сохраняется!

所有的长度单位都为mm! 保留技术修改的权利!