

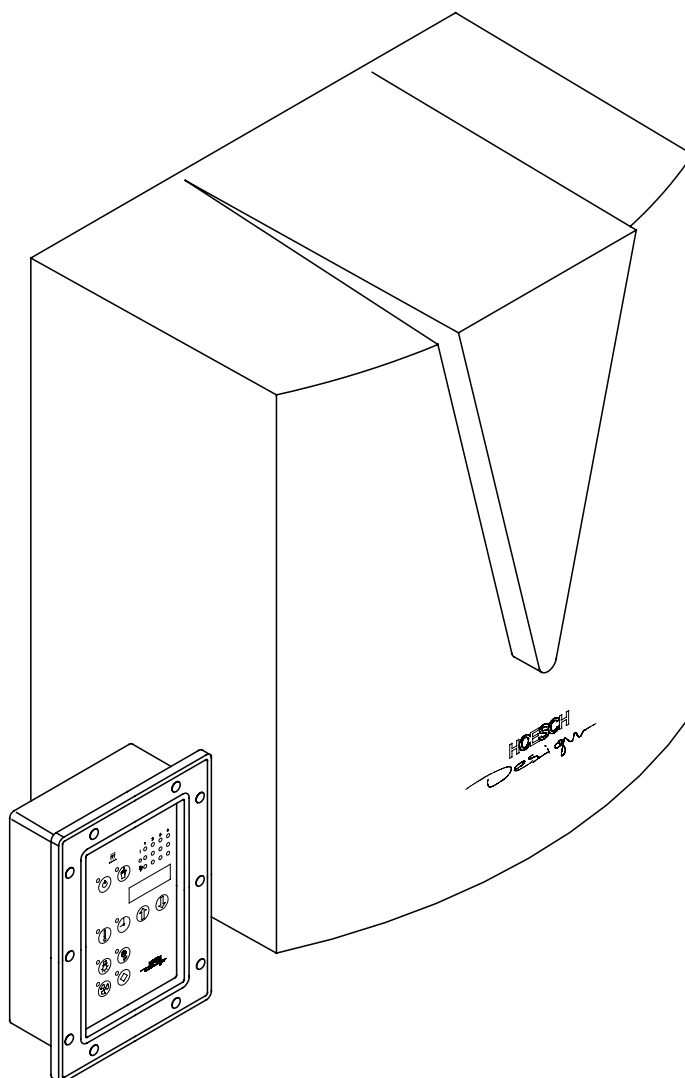
FIT SEIN

01/2003

- Planung. Montage. Gebrauch.
Dampfzeuger.
COMFORT Plus 4500/6000/9000/18000.



Hotline: 0800-0185905



HOESCH
Design

FACH-INFO

PLANUNG

1.	Allgemeines	4
2.	Werkstoff	4
3.	Funktion	4
4.	Dampferzeuger	4
4.1	Technische Daten	4
4.2	Aufstellraum Dampferzeuger	4
4.3	Elektroanschluss	4
4.4	Wasseranschluss	5
4.5	Wasserablauf	5
4.6	Verbindungsleitungen/Leerrohre	5
4.7	Dampfleitung	5
4.8	Zuluft-Gebläse	5
5.	Ausschreibungstext	5-6
6.	Lieferbares Zubehör	7

MONTAGE

7.	Montage Dampferzeuger COMFORT Plus	8
7.1	Montage Dampferzeuger	8-9
7.2	Anschluss Wasserzulauf	10
7.3	Anschluss Wasserablauf	10
7.4	Anschluss Überdruckventil	10
7.5	Anschluss Dampfleitung	10
8.	Montage/Anschluss Dampfdüse	10
8.1	Montage/Anschluss Dampfdüse im „Römischen Dampfbad“ von HOESCH	10
8.2	Montage/Anschluss Dampfdüse in bauseits erstellten (gefliesten) Dampfkabinen	10
9.	Montage/Anschluss Temperaturfühler	11
9.1	Montage/Anschluss Temperaturfühler im „Römischen Dampfbad“ von HOESCH	11
9.2	Montage/Anschluss Temperaturfühler in bauseits erstellten (gefliesten) Dampfkabinen	11
10.	Duftstoffdosierpumpe	11
11.	Montage Duftstoffdosierventil	12
12.	Elektro-Anschluss	12
12.1	Anschluss Spannungsversorgung	12
12.2	Anschluss Temperaturfühler	12
12.3	Anschluss Dampfbadleuchte	12
12.4	Anschluss Zuluft-Gebläse	12
12.5	Anschluss Ventilator	12
12.6	Anschluss externe Schalter	12
12.7	Elektro-Anschlussplan Dampferzeuger COMFORT Plus 4500/6000/9000	13
12.8	Elektro-Anschlussplan Dampferzeuger COMFORT Plus 18000	14
12.9	Montage Bedientableau	15
12.9.1	Kabineneinbau im „Römischen Dampfbad“ von HOESCH	15
12.9.2	Wand-Unterputzmontage	16
12.9.3	Wand-Aufputzmontage	17

KUNDEN-INFO

GEBRAUCH

13.	Bedienung Dampferzeuger der Serie COMFORT Plus	18
13.1	Bedientableau-Funktionen Dampferzeuger COMFORT Plus	18
13.2	Bedienung	18
13.3	Erstinbetriebnahme	18
13.3.1	Einstellung Uhrzeit	18
13.3.2	Einstellung Soll-Temperatur	18-19
13.3.3	Licht Ein/Aus	19
13.3.4	Abluft Ein/Aus	19
13.3.5	Duft Ein/Aus	19
13.3.6	Rauten-Taste	19
13.4	Dampfbetrieb	19
13.4.1	Dampfbetrieb manuell	19
13.4.2	Dampfbetrieb automatisch	19
13.4.3	Programmieren von automatischen Dampfzeiten	19
13.4.4	Dampfeinschaltzeit	20
13.4.5	Dampfausschaltzeit	20
13.4.6	Duftstoffdosierung	20
13.4.7	Nachträgliches Ändern von Parametern im automatischen Dampfprogramm	20
13.4.8	Programmier-Beispiel	20
13.5	Inbetriebnahme-Vorgang	20
14.	Reinigung/Wartung	21
15.	Richtig Dampfen	21
16.	Service-Tips (Service-Hinweise / Störmeldungen und Behebung)	22

PLANUNG

1. Allgemeines

Die Dampferzeuger der Serie COMFORT Plus 4500, 6000, 9000 und 18000 sind elektrisch betriebene, hochwertige Geräte. Sie garantieren Volldampf für Fitness, Gesundheit und schöne Haut. Die Bedienung erfolgt über ein separates Bedientableau. Das Bedientableau verfügt über Schalter für Dampf, Licht, Duft und Abluft. Kabinentemperatur und Uhrzeit werden über Leuchtziffern angezeigt. Betriebszeit und Solltemperatur können vorprogrammiert werden. Vier Programmierzyklen innerhalb von 24 Stunden sind möglich. Zum Lieferumfang der Plus-Geräte gehört eine Duftstoffdosierpumpe mit Steuerung, Anschlussleitung etc. Die elektrischen Bauteile, der Transformator für die Wandleuchte und die Anschlussklemmen für externe Schalter sind im Gehäuse integriert. Die Wassernachspeisung wird automatisch gesteuert. Ein manueller Ablass ist – z.B. zu Reinigungszwecken – über den Ablasshahn möglich.

2. Werkstoff

Das Gehäuse besteht aus tiefgezogenem, weißem Kunststoff in zeitlosem Design. Der Dampfbehälter und alle Verschleißteile bestehen aus Edelstahl.

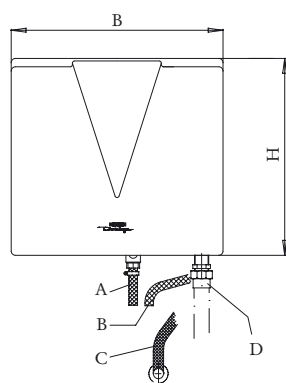
3. Funktion

Die Funktionsweise des Dampferzeugers ist drucklos. Die im Dampfbehälter integrierten Edelstahlheizer werden elektrisch betrieben und arbeiten nach dem Prinzip der Widerstandsheizung. Dieses Prinzip ist nahezu unabhängig von der Wasserqualität. Durch eine vollautomatische Wassernachspeisung ist eine permanente Dampfproduktion gewährleistet. Das Zuluft-Gebläse (Sonderzubehör) bewirkt über die Frischluftzufuhr eine optimale Dampfverteilung.

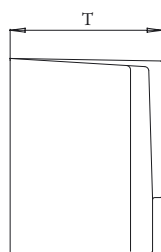
4. Dampferzeuger

4.1 Technische Daten

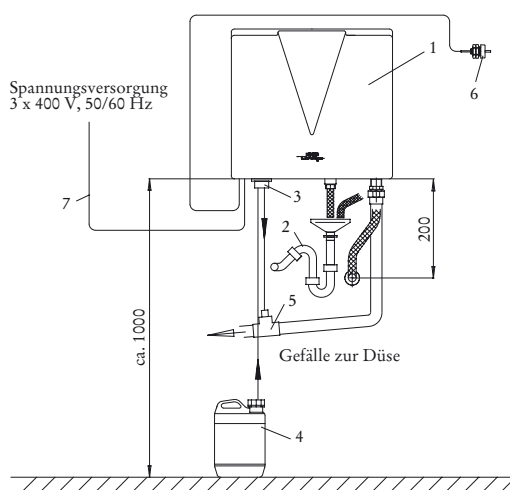
Gerätetyp COMFORT Plus	A in mm	B in mm	C in mm	D in mm	Außenmaße Dampferzeuger B x T x H in mm	Elektrische Leistung Watt	Nenn- spannung	Ab- sicherung A	Leitungs- querschnitt mm ²	Dampf- leistung kg/h
4500	Ø 28	Ø 22	R1/2"	Ø 35	495 x 355 x 460	4500	400 V, 3 N~	16	5 x 2,5	6
6000	Ø 28	Ø 22	R1/2"	Ø 35	495 x 355 x 460	6000	400 V, 3 N~	16	5 x 2,5	8
9000	Ø 28	Ø 22	R1/2"	Ø 35	495 x 355 x 460	9000	400 V, 3 N~	16	5 x 2,5	12
18000	Ø 28	Ø 22	R1/2"	Ø 35	555 x 415 x 460	18000	400 V, 3 N~	32	5 x 4	24



A = Wasserablass
B = Überdruckablass
C = Frischwasser
D = Dampfausgang



1 = Dampferzeuger
2 = Wasserablauf DN 50
Trichtersiphon (bauseits)
3 = Duftstoffdosierventil
4 = Behälter Duftessenzen
(Sonderzubehör)
5 = Duftstoffdosierventil
6 = Temperaturfühler
7 = Spannungsversorgung
3 x 400 V, 50/60 Hz



4.2 Aufstellraum Dampferzeuger

Der Dampferzeuger-Aufstellraum darf maximal ein Geschoss unter oder oberhalb der Dampfkabine liegen, eine Leitungslänge von max. 6 m zwischen Dampferzeuger und Dampfkabine sollte nicht überschritten werden. Bei größerem Abstand muss die Dampfzuleitung eine Dimension größer verlegt werden als in der Montageanweisung angegeben. Die Montage des Dampferzeugers entnehmen Sie bitte der folgenden Montageanweisung.

4.3 Elektroanschluss

Die Elektroinstallation muss gemäß DIN VDE 0100 ausgeführt sein. Die Anlage muss über eine separate Stromkreisleitung elektrisch versorgt werden. Weiterhin muss der Dampferzeuger über einen separaten FI-Schalter ($I_{\Delta} = 30 \text{ mA}$) abgesichert werden, der das Gerät allpolig mit einer Kontaktöffnungsweite von mind. 3 mm vom Netz trennt. Die Elektroinstallation darf nur von einer konzessionierten Elektro-Fachkraft vorgenommen werden.

4.4 Wasseranschluss

Den Dampferzeuger über den ca. 500 mm langen Panzerschlauch (R3/8") an ein bauseitiger Anschlusswinkel (R1/2") von 1-6 bar Wasserdruck direkt ans Wassernetz anschließen. Bei mehr als 6 bar Wasserdruck einen Druckminderer (Einstellung 4-6 bar) vorsehen.

4.5 Wasserablauf

Wegen Kontroll- und Reinigungsmöglichkeit Ablauf über einen Trichter-Siphon (hitzebeständiges Material) mit Abfluss verbinden. Auffangtrichter mind. 300 mm unter dem Ablaufstutzen des Dampferzeugers vorsehen.

4.6 Verbindungsleitungen/Leerrohre

Bezeichnung	Leerrohr vorsehen	Zuleitung bzw. Verbindungsleitung
Temperaturfühler	Ja	2 x 0,5 mm ²
Wandleuchte	Ja	2 x 1,5 mm ²
Bedientableau	Ja	8 x 0,25 mm ²
Zuluftgebläse	Ja	2 x 1,5 mm ²
Duftstoffdosierpumpe	Ja	2 x 1,5 mm ²

4.7 Dampfleitung

Beim Dampfanschluss muss der Mindestrohrdurchmesser (35 mm) berücksichtigt werden. Die Dampfzuleitung/en vom Dampferzeuger zur Dampfdüse/n sollte nach Möglichkeit aus Kupferrohr oder Edelstahlrohr mit ausreichender Wärmeisolierung sein. Die genaue Position der Dampfdüse entnehmen Sie bitte den Kabinenzeichnungen. Die Dampfleitung darf nicht absperrbar oder verschließbar sein. Außerdem muss sie gegen äußere Einflüsse geschützt sein (abknicken und deformieren). Aus strömungstechnischen Gründen dürfen an Biegungen nur 45 ° Grad Bögen eingesetzt werden.

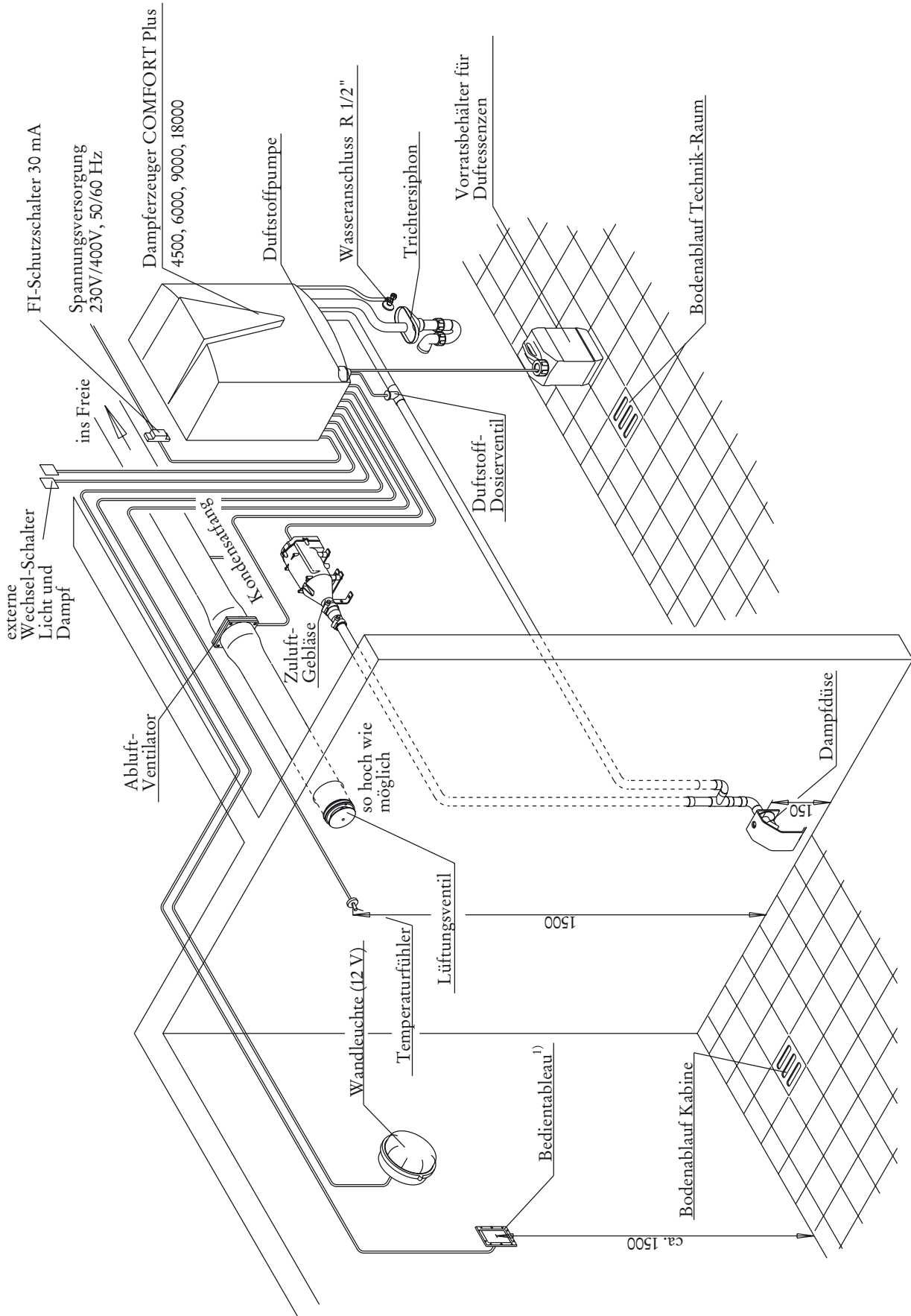
4.8 Zuluft-Gebläse (bei Dampfkabine 1 x 1, 1,3 x 1,3 und 2 x 1 Sonderzubehör)

Das Zuluftgebläse ist über eine Rohrleitung (HT-Rohr DN 40) mit der Dampfdüse zu verbinden. Zur Montage betrachten Sie bitte auch die beim Zuluft-Gebläse beiliegende Montageanweisung.

5. Ausschreibungstext

Die Dampferzeuger der Serie COMFORT Plus sind elektrisch betriebene, hochwertige Geräte. Das Gehäuse besteht aus tiefgezogenem, weißem Kunststoff in zeitlosem Design. Der Dampfzylinder und alle Verschleißteile bestehen aus Edelstahl. Die Bedienung erfolgt über ein separates Bedientableau. Das Bedientableau verfügt über Schalter für Dampf, Licht, Duft und Abluft. Kabinentemperatur und Uhrzeit werden über Leuchtziffern angezeigt. Betriebszeit und Solltemperatur können vorprogrammiert werden. Vier Programmierzyklen innerhalb von 24 Stunden sind möglich. Zum Lieferumfang der Plus-Geräte gehört eine Duftstoffdosierpumpe mit Steuerung, Anschlussleitung etc. Die elektrischen Bauteile sind im Gehäuse integriert. Der Transformator für die Wandleuchte und Anschlussklemmen für externe Schalter sind direkt im Dampferzeuger integriert. Die Einstellung der Solltemperatur in der Dampfkabine erfolgt über das separate Bedientableau.

Abbildung Systemschema Dampfbadanlage



1) Das Bedientableau ist wahlweise für Auf- / Unterputzmontage oder Kabineneinbau geeignet.

6. Lieferbares Zubehör

Bezeichnung	Abmessungen bzw. Inhalt	Artikel-Nummer	
Dampfbadboden für Typ ABANO UNO/DUO aus Sanitär-Acryl (PMMA) rückseitig Glasfaser-Polyester-verstärkt. Mit Fußgestell und Bodenablauf.	1315 x 1315 x 150 1315 x 1315 x 150 1570 x 1570 x 150 1570 x 1570 x 150 Ø 1730 x 140	688213 688290 688217 688297 681535	
Frontverglasung für Dampfbad Typ ABANO UNO/DUO 1,3 x 1,3 und 1,5 x 1,5 Eck-Eingang, klare Frontverglasung mit Rahmen und Beschlägen in Weiß/Pergamon inkl. einer Flügeltür mit Einscheiben-Sicherheitsglas.	1315 x 1315 x 2160 1565 x 1565 x 2160	688182 688184 688282 688284 688186 688188 688286 688288 688187 688189 688287 688289	
Eine teilweise Frontverglasung ist lieferbar. Bitte anfragen!			
Flügeltür aus klarem, glattem Einscheiben-Sicherheitsglas und variablem Türanschlag. Rahmen und Beschläge Weiß/Pergamon.	750 x 45 x 1900 1000 x 45 x 1900	68547 68550	
Zuluft-Gebläse für die Dampferzeuger COMFORT/COMFORT Plus zur Optimierung der Dampfverteilung und Frischluftzufuhr.		683303	
Wandleuchte , 25 W, 12 V, aus weißem, schlagzähem Kunststoff. Sockel: Aluminiumguss, Weiß.	Ø 245	68531	
Regelbares Lüftungsventil , mit Zwangsentlüftung	Ø 100	6837	
Ventilator , inkl. Rohrbefestigung, NW 100, 22 W/220 V	Ø 115 x 40	6838	
Lautsprecher , 25 W, 2 Stück, inkl. 5 m Kabel für versenkten Einbau	120 x 50 x 120	6871	
Fühlerschutzrohr zur Montage des Temperaturfühlers in gefliesten Dampfzimmern.	Länge: 170	6857	
Kunststoff-Mattenroste Farbe: Grau Farbe: Blau	330 x 330 x 15	6831 68311	
Sitzkissen , aus geschlossenzelligem, wasserbeständigem Polyäthylenschäum, mit Griffleiste.	300 x 350 x 30	6839	
Notrufschalter , zur Montage in ein Wandelement, Schaltspannung 24 V.		681120	
Thermometer 0-120 °C, Farbe: Weiß/Schwarz, Gehäuse: Edelstahl, poliert	Skalendurchmesser: 130 mm	6835	
Hygrometer 0-100 % rel. Feuchte, Farbe: Weiß/Schwarz, Gehäuse: Edelstahl, poliert	Skalendurchmesser: 130 mm	6836	
HOESCH-Cleaner Spezial-Reiniger und -Pfleger für Sanitär-Acryl	500 ml 20 x 500 ml	699900 699990	
HOESCH-Pflegeset für Sanitär-Acryl		699100	
HOESCH-Spezial-Entkalker für Dampferzeuger COMFORT/COMFORT Plus	500 ml 8 x 500 ml	692101 692108	
HOESCH-Duftessenzen (Liefereinheit: 1 bzw. 4 Stück)	Fichtennadel Eucalyptus Minzöl Lemongras Sandelholz Nelke/Honig Moschus Cajeput Fichtennadel Eucalyptus Minzöl Lemongras Sandelholz Nelke/Honig Moschus Cajeput Fichtennadel Eucalyptus Minzöl Lemongras Sandelholz Nelke/Honig Moschus Cajeput	250 ml 250 ml 250 ml 250 ml 250 ml 250 ml 250 ml 250 ml 3 l 3 l 3 l 3 l 3 l 3 l 3 l 3 l 3 l 10 l 10 l 10 l 10 l 10 l 10 l 10 l 10 l 10 l 10 l	68836 68837 68838 68839 68840 68841 68842 68843 688001 688002 688003 688004 688005 688006 688007 688008 688171 688172 688173 688174 688175 688176 688177 688178

MONTAGE

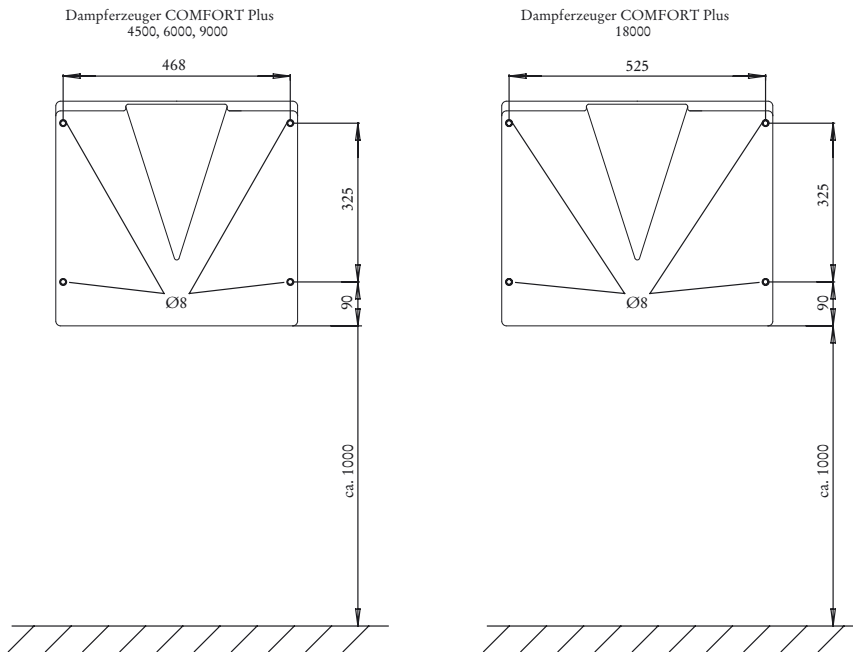
7. Montage Dampferzeuger COMFORT Plus

Allgemeines

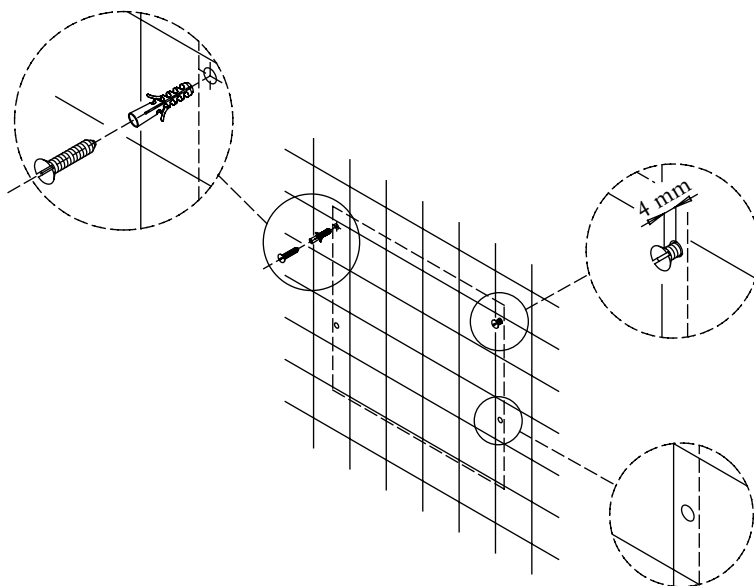
HOESCH-Produkte setzen Maßstäbe in Qualität, Komfort und Design. Die Beachtung der nachstehenden Hinweise gewährleistet eine optimale Funktion und eine lange Lebensdauer. HOESCH-Dampferzeuger werden vor Verlassen des Werkes genauestens kontrolliert. Vor Montage auf Vollständigkeit prüfen! Technische Änderungen sind vorbehalten! Alle Maßangaben in mm! Für durch nicht bestimmungsgemäßen Gebrauch, unsachgemäßen Transport oder bei Zwischenlagerung entstandene Beschädigungen kann keine Haftung übernommen werden. Im Übrigen gelten unsere jeweils gültigen Garantiebedingungen für HOESCH Whirlpools und Römische Dampfbäder.

7.1 Montage Dampferzeuger

- Montagebohrungen gemäß Abbildung bzw. beiliegender Bohrschablone erstellen.

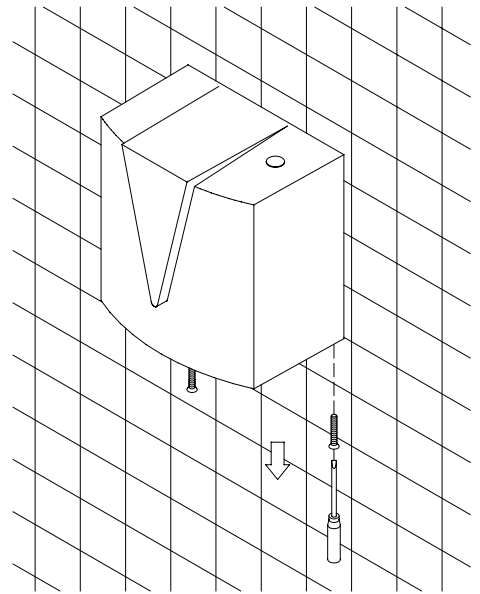


- Wandmontage des Dampferzeugers erfolgt mittels beiliegendem Zubehör.
- Obere Montageschrauben gem. Abb. eindrehen.
- Dampferzeuger einhängen.

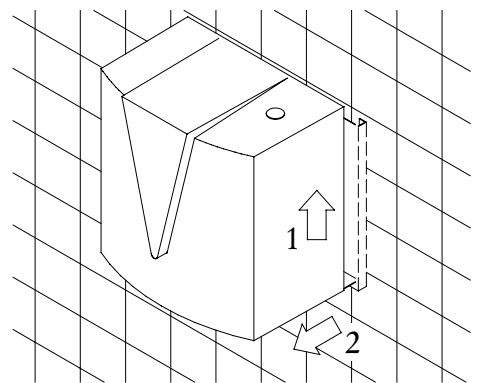


Demontage der Haube gemäß nachfolgenden Abbildungen.

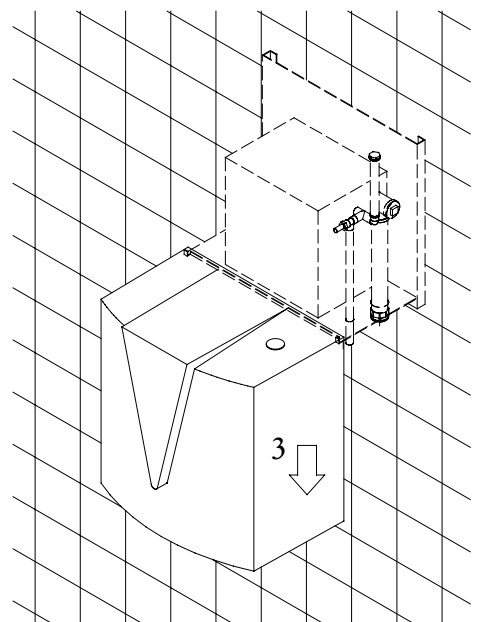
- Dampferzeuger-Haube lösen.



- Dampferzeuger-Haube durch Anheben aus Rückwand entfernen.
- Haube nach vorne ziehen.



- Haube vorne im Bodenblech einhängen.
- Untere Schrauben durch Dampferzeugerrückwand einschrauben.
- Haube wieder montieren.

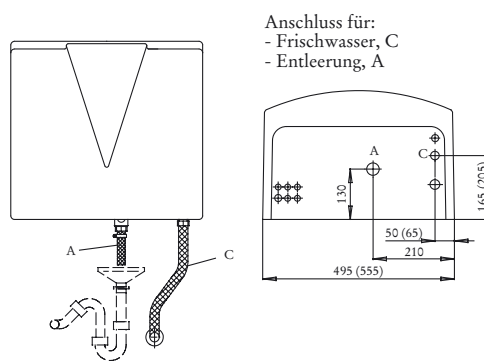


7.2 Anschluss Wasserzulauf (Frishwasser) „C“

- Den Wasserzulauf mittels beiliegendem Panzerschlauch an den Anschlusswinkel R 1/2" anschließen.
(Maße in Klammern für DG COMFORT Plus 18000)

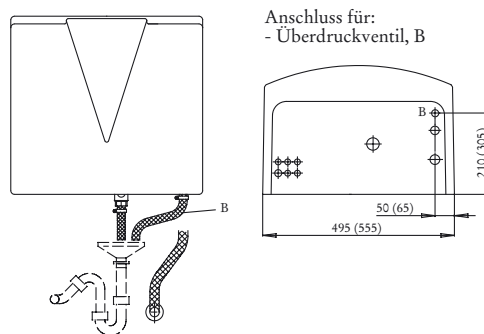
7.3 Anschluss Wasserablauf (Entleerung) „A“

- beiliegenden Ablass-Schlauch mittels Schlauchschelle an Anschluss „A“ anschließen und über offenen Auffangtrichter an Entwässerung anschließen.
(Maße in Klammern für DG COMFORT Plus 18000)



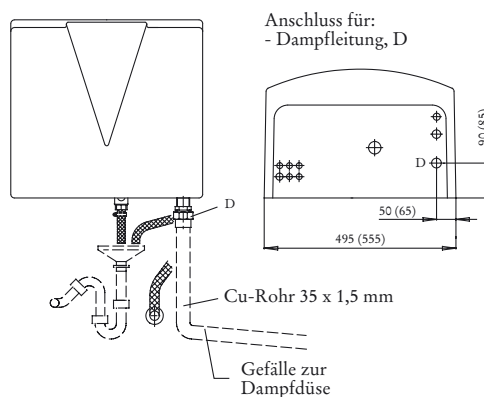
7.4 Anschluss Überdruckventil „B“

- beiliegenden Schlauch mittels Schlauchschelle an Anschluss „B“ anschließen und über offenen Auffangtrichter an Entwässerung anschließen.
(Maße in Klammern für DG COMFORT Plus 18000)



7.5 Anschluss Dampfleitung „D“

- lose beiliegende Anschlussfittings an Dampfaustritt „D“ anschließen. Dampfleitung min. Durchmesser 35 mm. Ausführung in Kupfer- oder Edelstahlrohr mit ausreichender Wärmeisolierung. Dampfleitung mit Gefälle zur Dampfkabine verlegen (ca 3 %).
(Maße in Klammern für DG COMFORT Plus 18000)



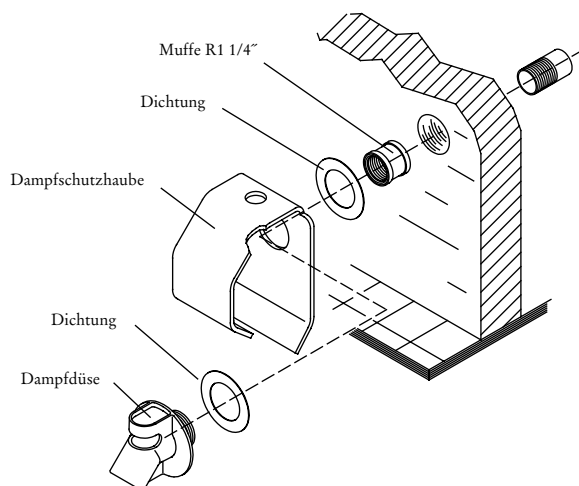
8. Montage/Anschluss Dampfdüse

8.1 Montage/Anschluss Dampfdüse im „Römischen Dampfbad“ von HOESCH

Position und Montage der Dampfdüse im „Römischen Dampfbad“ von HOESCH bitte der entsprechenden Montageanweisung des Dampfbades entnehmen.

8.2 Montage/Anschluss Dampfdüse in bauseits erstellten (gefliesten) Dampfkabinen

- Zur Wanddurchführung des Düsenanschlusses eine Maueröffnung von 55-60 mm Durchmesser vorsehen.
- Montage der Dampfdüse gemäß nebenstehender Abbildung vornehmen.



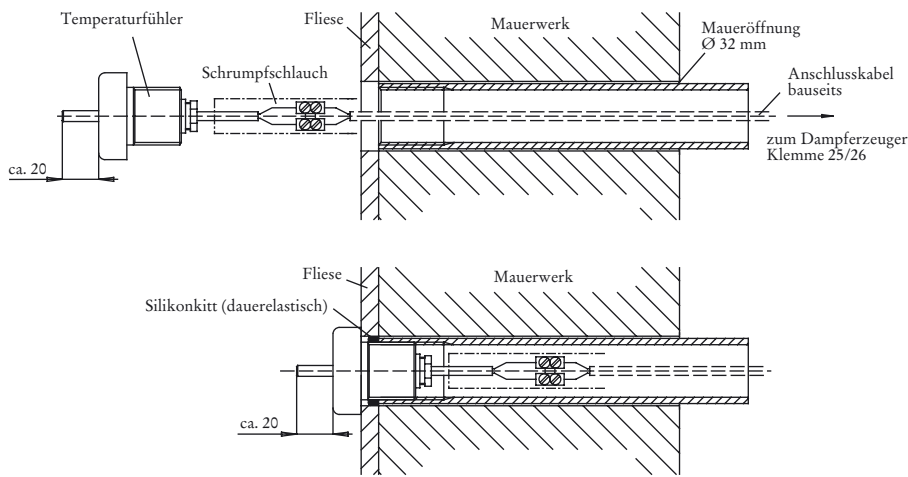
9. Montage/Anschluss Temperaturfühler

9.1 Montage/Anschluss Temperaturfühler im „Römischen Dampfbad“ von HOESCH

- Die Montage und Position des Temperaturfühlers im „Römischen Dampfbad“ von HOESCH bitte der entsprechenden Montageanweisung des Dampfbades entnehmen.

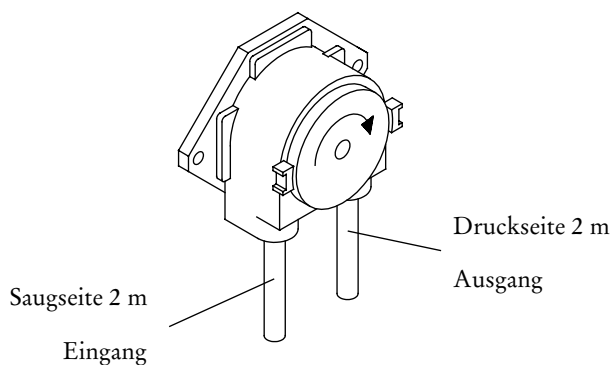
9.2 Montage/Anschluss Temperaturfühler in bauseits erstellten (gefliesten) Dampfkabinen

- Die Montage des Temperaturfühlers in gefliesten Kabinen erfolgt gemäß nebenstehender Abbildung.
Einbaumaß Temperaturfühler: ca. 900 mm über Sitzebene!
- Maueröffnung Durchmesser 32 mm vorsehen.
- Fühler mit bauseitigem Anschlusskabel, 2 x 0,5 mm², an Anschlussklemme verbinden.
- Länge des Anschlusskabel max. 20 Meter.
- Anschlussklemme mittels beiliegendem Schrumpfschlauch unbedingt einschrumpfen.
- Fühlerschutzrohr mit Sonderzubehör Art.-Nr.: 6857 möglich.
- Fühlerkabel in separatem Leerrohr verlegen.
- Temperaturfühler an Klemmen 25 und 26 im Dampferzeuger anschließen.



10. Duftstoffdosierpumpe

Die Duftstoffdosierpumpe ist werkseitig im Dampferzeuger montiert.
Schlauchlänge der Saug- und Druckseite je 2 m.

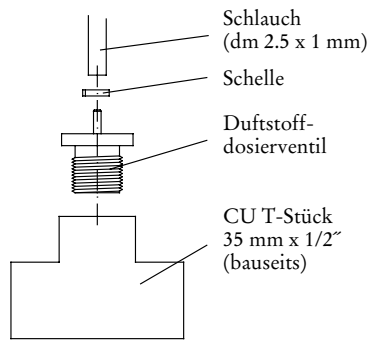


11. Montage Duftstoffdosierventil, R 1/2"

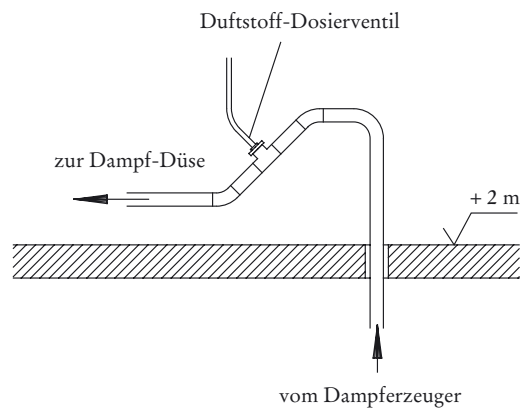
Das Duftstoffdosierventil **unbedingt** in der abfallenden Dampfleitung montieren.

Das Duftstoffdosierventil möglichst in Nähe des Dampferzeugers gemäß nachstehender Abbildung montieren.

Achtung! Schlauchlänge auf der Druckseite der Dosierpumpe 2 m.



Bei der Anordnung des Dampferzeugers unterhalb der Dampfkabine, das Duftstoffdosierventil gemäß Abbildung platzieren.



12. Elektro-Anschluss

12.1 Anschluss Spannungsversorgung

Spannungsversorgung unter Berücksichtigung des notwendigen Leiterquerschnittes gemäß Elektro-Anschlussplan erstellen.

Die Elektroinstallation muss gemäß DIN VDE 0100 ausgeführt sein. Die Anlage muss über eine separate Stromkreisleitung elektrisch versorgt werden. Weiterhin muss der Dampferzeuger über einen separaten FI-Schalter ($I_{\Delta} = 30 \text{ mA}$) abgesichert werden, der das Gerät allpolig mit einer Kontaktöffnungsweite von mind. 3 mm vom Netz trennt. Die Elektroinstallation darf nur von einer konzessionierten Elektro-Fachkraft vorgenommen werden.

12.2 Anschluss Temperaturfühler

Fühler mit bauseitigem Anschlusskabel, $2 \times 0,5 \text{ mm}^2$, an Anschlussklemme verbinden.

Länge des Anschlusskabel max. 20 Meter. Anschlussklemme mittels beiliegendem Schrumpfschlauch **unbedingt** einschrumpfen! Flexible Kabellänge für eine spätere Demontage sicherstellen. Den Temperaturfühler gemäß Elektro-Anschlussplan im Dampferzeuger an Klemmen 25 und 26 anschließen.

12.3 Anschluss Dampfbadleuchte (Lieferumfang der Dampfkabine)

Die Dampfbadleuchte gemäß Elektro-Anschlussplan an Klemmen 10 und 11 im Dampferzeuger anschließen.

12.4 Anschluss Zuluft-Gebläse (Lieferumfang der Dampfkabine außer 1 x 1, 1,3 x 1,3 und 2 x 1)

Zuluft-Gebläse gemäß Elektro-Anschlussplan im Dampferzeuger anschließen (Montage siehe separate Montageanweisung).

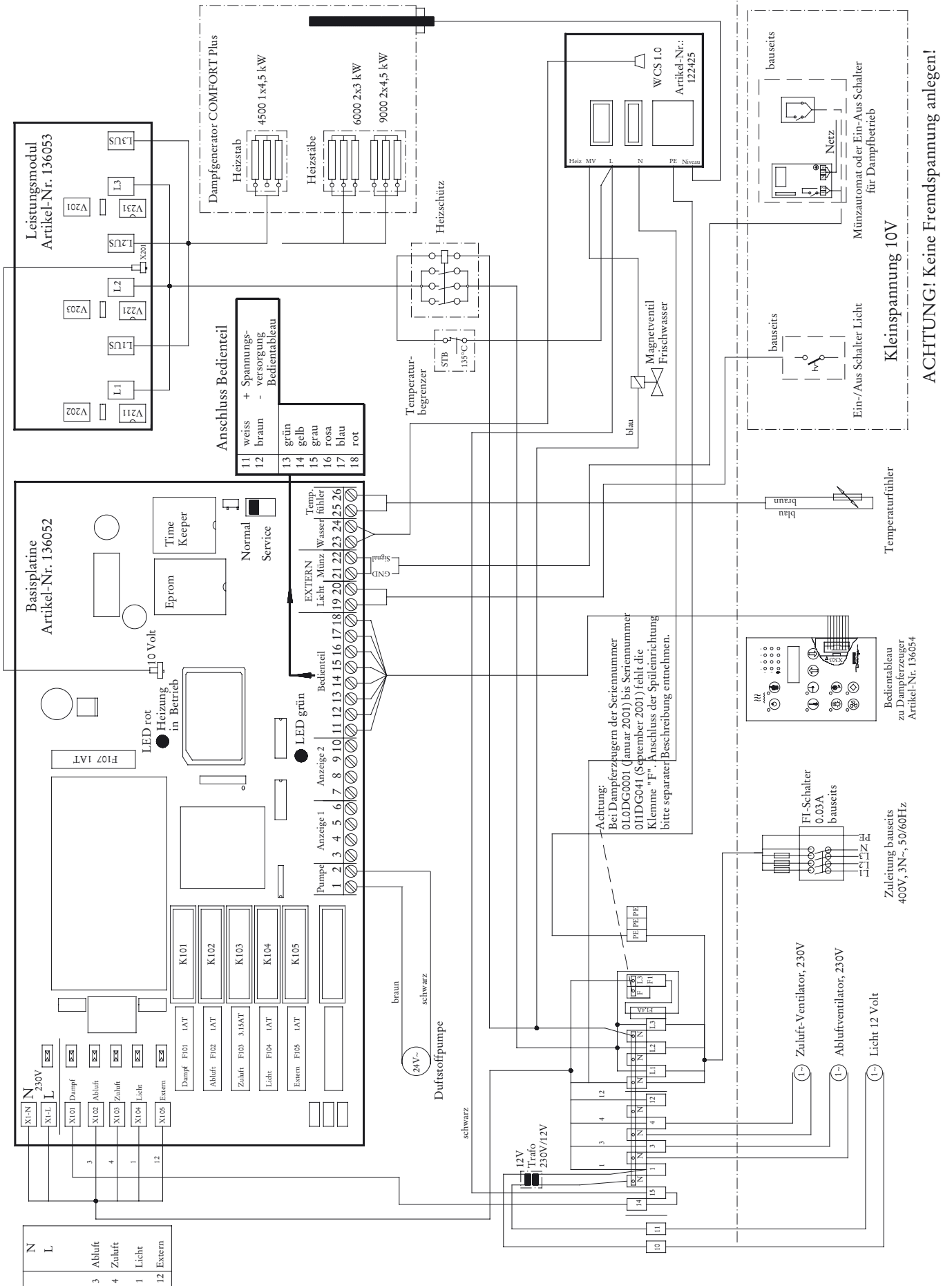
12.5 Anschluss Ventilator (Sonderzubehör)

Ventilator gemäß Elektro-Anschlussplan im Dampferzeuger anschließen (Montage siehe separate Montageanweisung).

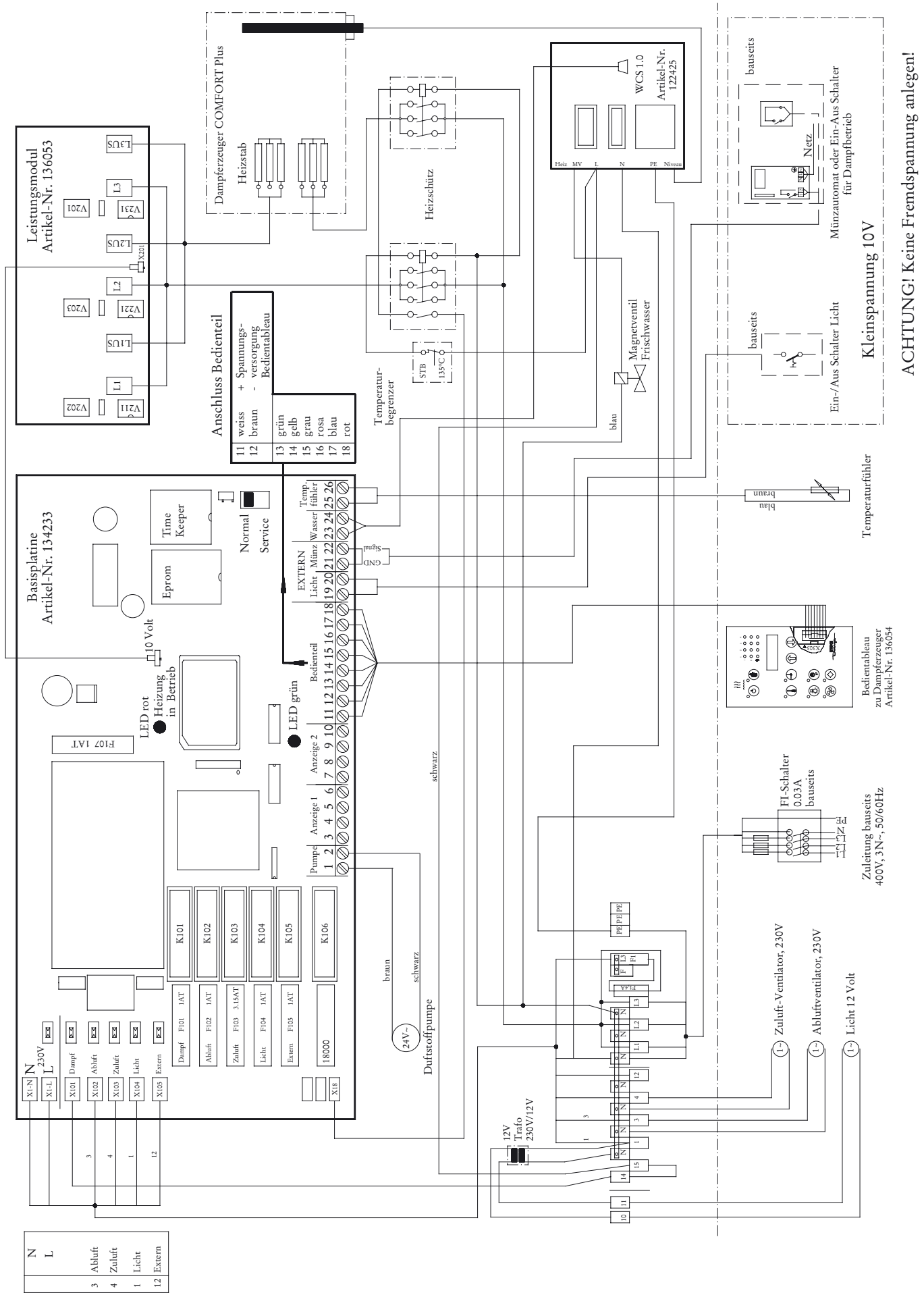
12.6 Anschluss externe Schalter

Es besteht die Möglichkeit, handelsübliche Schalter für die Funktionen Dampf- und Licht-Ein/Aus anzuschließen (Achtung: Keine Fremdspannung anschließen!). Die Funktion Dampf-Ein/Aus kann außerdem über einen Münzautomaten mit einem potentialfreien Ausgang erfolgen. Den Anschluss dieser externen Bedienschalter gemäß Elektro-Anschlussplan durchführen.

12.7 Elektro-Anschlussplan Dampferzeuger COMFORT Plus 4500 / 6000 / 9000



12.8 Elektro-Anschlussplan Dampferzeuger COMFORT Plus 18000



ACHTUNG! Keine Fremdspannung anlegen!

12.9 Montage Bedientableau

12.9.1 Kabineneinbau im „Römischen Dampfbad“ von HOESCH

Die Maße der Wandelement-Öffnung nebenstehender Abbildung entnehmen und auf das Acrylelement bzw. 250 mm-Flachelement übertragen. Voraussetzung für die Anbringung des Bedientableaus ist eine ausreichend große, plane Acrylfläche.

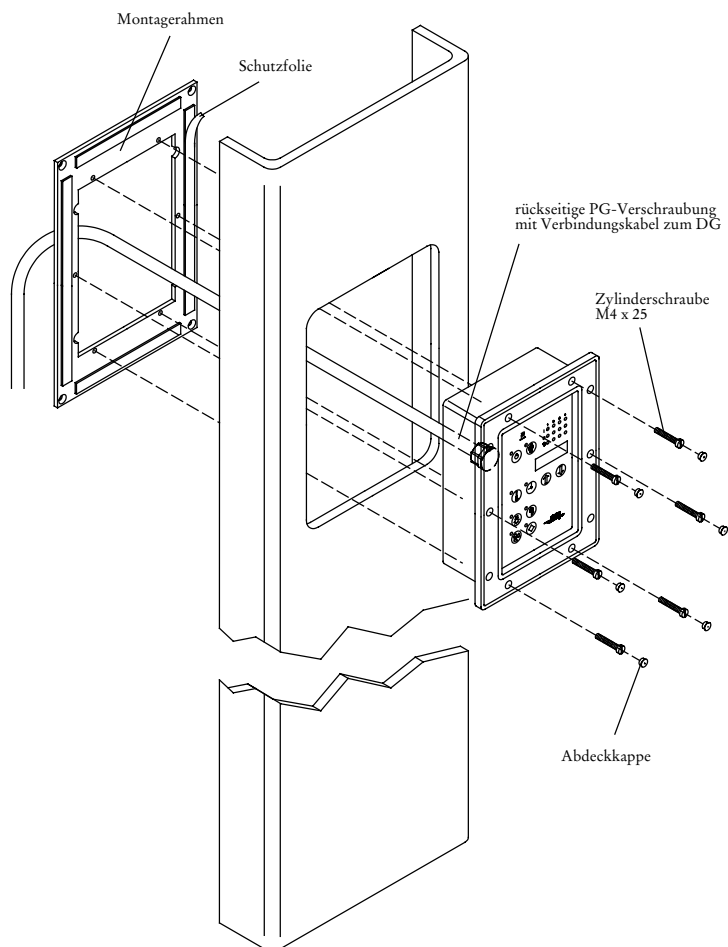
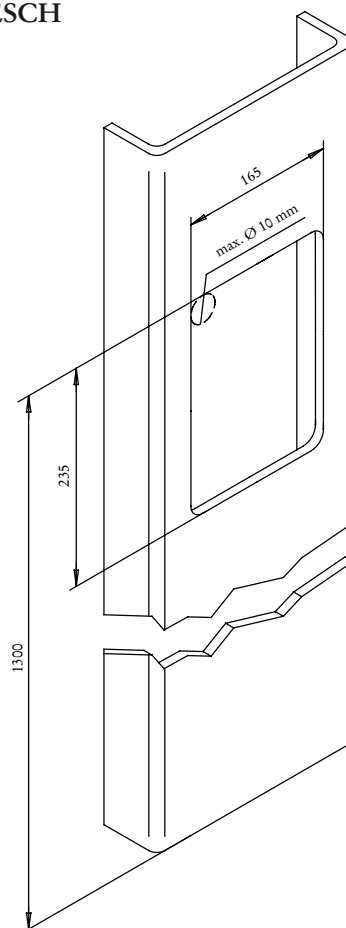
Zum Erstellen der Montageöffnung zuerst die vier Ecken mit einem Bohrer (\varnothing 10 mm) durchbohren, dabei immer von der Acrylseite her bohren.

Anschließend die markierte Fläche mit einer Stichsäge ausschneiden, dabei immer von der Acrylseite her sägen.

Montagerahmen nach Entfernen der Schutzfolie auf die Rückseite des Wandelementes kleben. Dabei darauf achten, dass die sechs Gewindebohrungen durch die erstellte Wandelement-Öffnung zugänglich sind.

Das komplette Bedientableau vom Kabineninneren her in die Wandelement-Öffnung einsetzen und mittels der sechs Zylinder-Schrauben mit dem Montagerahmen verschrauben.

Schrauben-Öffnungen im Frontrahmen mittels beiliegenden Abdeckkappen verschließen.



12.9.2 Wand-Unterputzmontage

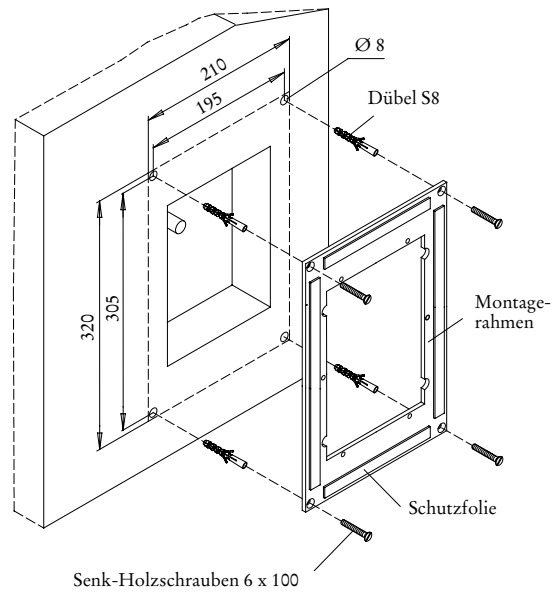
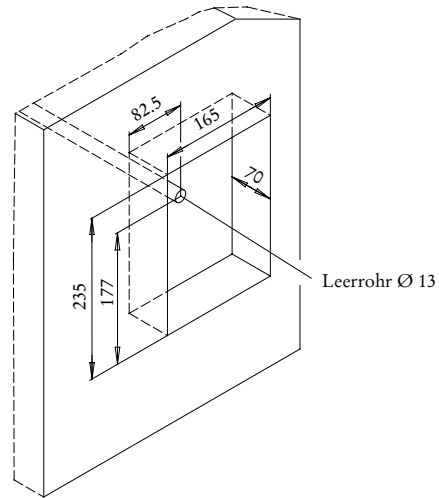
Die Wandöffnungsmaße zur Unterputzmontage nebenstehender Abbildung entnehmen.

Montagebohrungen gemäß Montagerahmen anzeichnen und bohren. Dabei darauf achten, dass die sechs Gewindebohrungen des Montagerahmens innerhalb der Wandöffnung liegen.

Montagerahmen mittels beiliegender Senk-Schrauben befestigen.

Hinweis!

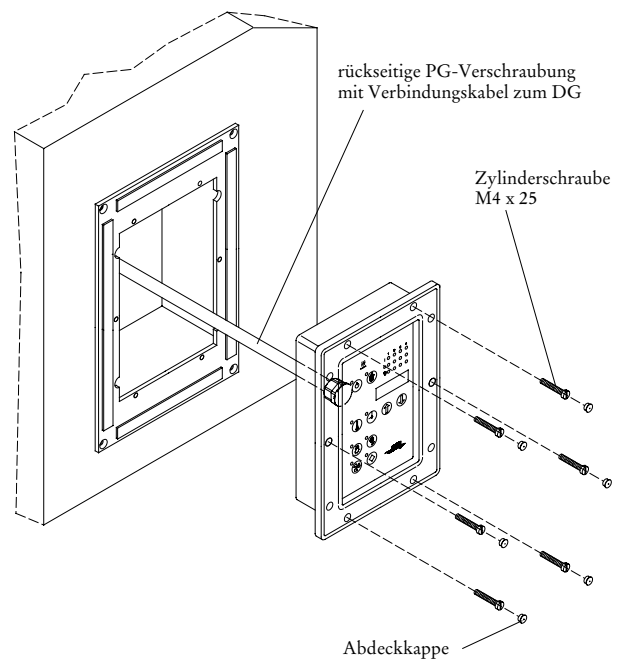
- Einbau in unverputzte Wand:
Der Rahmen kann eingeputzt werden.
- Achtung! Gewindelöcher unbedingt freilassen.
- Einbau in verputzte Wand:
Den Rahmen eben, d.h. 5 mm vertieft einbauen.



Das Bedientableau in die Wandöffnung einsetzen, dabei das Anschlusskabel durch das bauseits vorzusehende Leerrohr führen.

Bedientableau mittels der sechs Zylinder-Schrauben mit dem Montagerahmen verschrauben.

Schrauben-Öffnungen im Frontrahmen mittels beiliegender Abdeckkappen verschließen.



12.9.3 Wand-Aufputzmontage

Bei Wand-Aufputzmontage das Bedientableau gemäß nebenstehenden Abbildungen demontieren. Dazu Abdeckkappen entfernen und Kreuzschlitz-Schrauben lösen.

Frontrahmen abnehmen und die vier angedeuteten Befestigungsöffnungen im Bodenteil durchstechen.

Bohrungen durch die Befestigungsöffnungen auf der Wand anzeichnen und mit $\varnothing 8$ mm bohren.

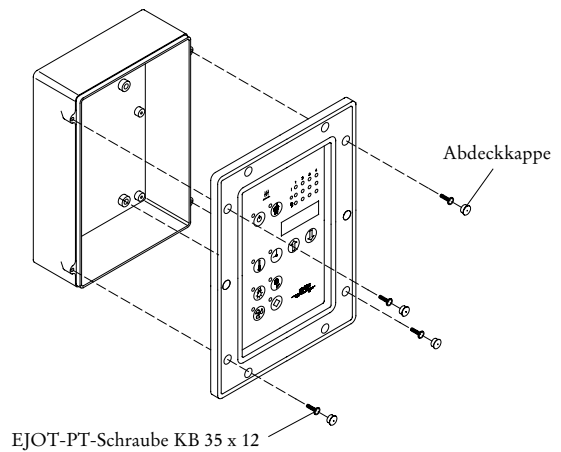
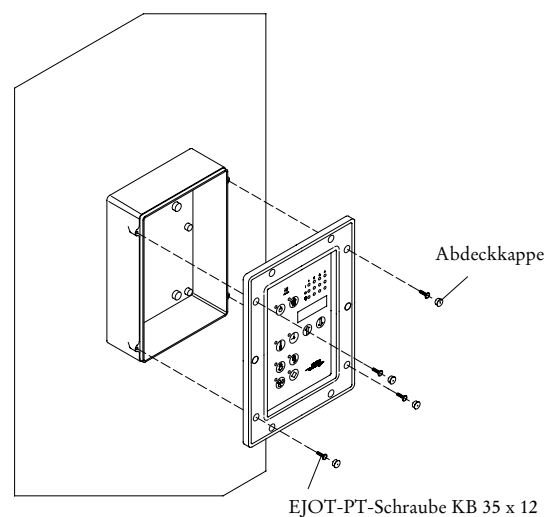
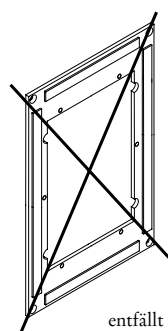
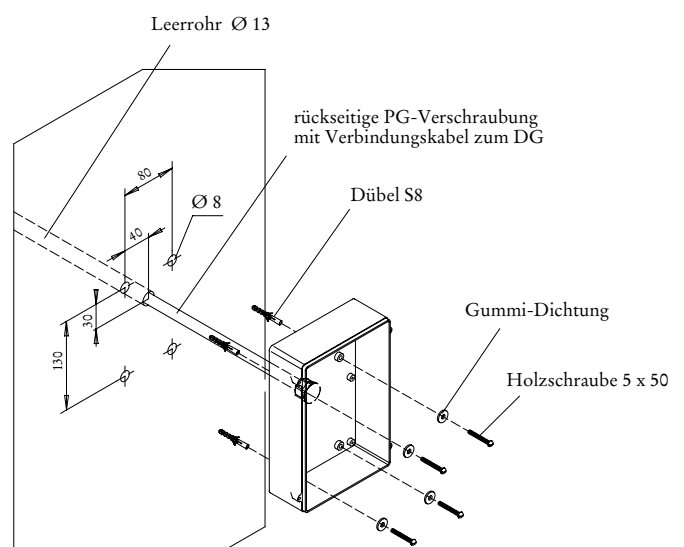


Tableau-Unterteil (Gehäuse) mittels beiliegenden Schrauben und Dübeln gemäß nebenstehender Abbildung montieren. Dabei das Verbindungskabel vom Bedientableau zum Dampferzeuger durch das bauseits zu verlegende Leerrohr führen.

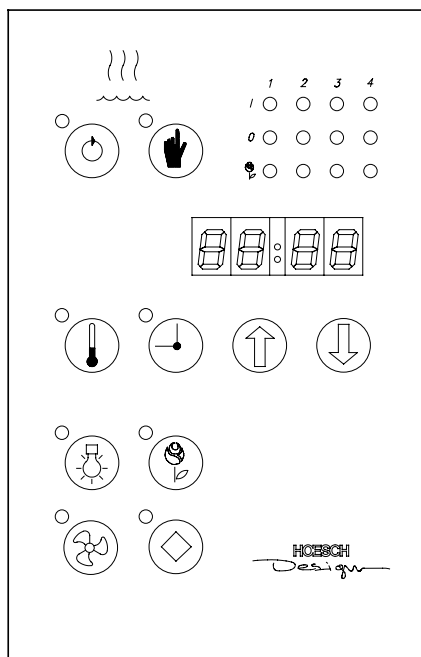
Frontrahmen wieder aufschrauben und Schraubenöffnungen im Frontrahmen mittels beiliegender Abdeckkappen verschließen.



13. Bedienung Dampferzeuger der Serie COMFORT Plus

13.1 Bedientableau-Funktionen Dampferzeuger COMFORT Plus

Bedientableau



13.2 Bedienung

Am separaten Bedientableau können folgende Funktionen geschaltet werden:

- Einstellung Kabinentemperatur
- Einstellung Uhrzeit
- Dampfproduktion Ein/Aus
- Kabinenbeleuchtung Ein/Aus
- Duftstoffdosierpumpe Ein/Aus
- Abluftventilator Ein/Aus

Die Anzeige der Kabinentemperatur oder Uhrzeit erfolgt im Display mittels Leuchtanzeige rhythmisch wechselnd zwischen Temperatur und Uhrzeit. Generell werden die Funktionen durch kurzes oder langes (ca. 2 Sekunden) antippen geschaltet.

13.3 Erstinbetriebnahme

Voraussetzung für die Erstinbetriebnahme ist eine fachgerechte Installation gemäß Montageanweisung. Nach Einschalten des Dampferzeugers werden Uhrzeit und Ist-Temperatur im Wechsel von 5 Sekunden angezeigt.



13.3.1 Einstellung Uhrzeit

- Uhrzeit-Taste dauerdrücken (LED über dieser Taste beginnt zu blinken: Doppelpunkt in der Anzeige blinkt).
- Mittels linker Pfeil-Taste die Stunden, mittels rechter Pfeil-Taste die Minuten einstellen. Tippbetrieb für schrittweise Verstellung, dauerdrücken für schnellen Vorlauf. Wird innerhalb von 15 Sekunden keine Taste betätigt, springt die Anzeige wieder in den Normalbetrieb zurück (LED über Uhrzeit erlischt).
- Eingestellte Uhrzeit mit Rauten-Taste bestätigen (LED über Rauten-Taste leuchtet kurz auf, LED über Uhrzeit-Taste erlischt). Wird innerhalb von 15 Sekunden nach Einstellen der Uhrzeit die Rauten-Taste nicht betätigt, springt die Anzeige wieder in den Normalbetrieb zurück (LED über Uhrzeit erlischt), die eingegebene Uhrzeit wird.



13.3.2 Einstellung Soll-Temperatur

- Die Solltemperatur ist werkseitig auf 48 °C voreingestellt.
- Temperatur-Taste dauerdrücken (LED über dieser Taste beginnt zu blinken. Doppelpunkt in der Anzeige blinkt).
- Mittels linker Pfeil-Taste eine höhere (maximal 50 °C) mittels rechter Pfeil-Taste eine niedrigere Soll-Temperatur einstellen. Tippbetrieb für schrittweise Verstellung, dauerdrücken für schnellen Vorlauf. Wird innerhalb von 15 Sekunden keine Taste betätigt, springt die Anzeige wieder in den Normalbetrieb zurück (LED über Temperatur-Taste erlischt).

- Eingestellte Temperatur mit Rauten-Taste bestätigen (LED über Rauten-Taste leuchtet kurz auf, LED über Temperatur-Taste erlischt). Wird innerhalb von 15 Sekunden nach Einstellen der Temperatur die Rauten-Taste nicht betätigt, springt die Anzeige wieder in den Normalbetrieb zurück (LED über Temperatur erlischt), die eingegebene Temperatur wird nicht berücksichtigt.
- Die empfohlene Dampfbadtemperatur liegt zwischen 45 ° und 48 °C.



13.3.3 Licht Ein/Aus

- Mittels antippen der Licht-Taste kann die Kabinenbeleuchtung eingeschaltet werden (LED über Licht-Taste leuchtet).



13.3.4 Abluft Ein/Aus

- Mittels antippen der Abluft-Taste kann die Entlüftung der Dampfkabine eingeschaltet werden (LED über Abluft-Taste leuchtet).

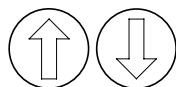


13.3.5 Duft Ein/Aus

- Mittels antippen der Duftstoff-Taste wird die Duftstoffdosierung eingeschaltet.

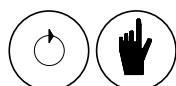
Einstellung Duftstoffmenge

- Außer im Programmierbetrieb kann die Duftstoffdosiermenge individuell eingestellt werden.
- Die Duftstoffmenge ist werkseitig auf 50 eingestellt. Diese Duftstoffmenge kann individuell von 1 bis 99 durch antippen der linken oder rechten Pfeiltasten eingestellt werden.
- Mittels linker Pfeil-Taste kann eine höhere Fördermenge (maximal 99), mittels rechter Pfeil-Taste eine niedrigere Fördermenge (minimal 1) eingestellt werden.
- Nach 5 Sekunden wird der zuletzt eingegebene Wert automatisch gespeichert. Eine Quittierung über die Rauten-Taste ist nicht nötig.
- Die Duftstoffdosierung setzt ab einer Kabinentemperatur von 35 °C ein.



13.3.6 Rauten-Taste

- Durch antippen der Rauten-Taste werden zuvor eingegebene neue Uhrzeiten und Temperaturen gespeichert (LED leuchtet kurz auf).



13.4 Dampfbetrieb

- Der Dampfbetrieb kann manuell oder auch automatisch betrieben bzw. durchgeführt werden. Der Automatikbetrieb ist sinnvoll, wenn der Betreiber zu bestimmten Zeiten die dampfbereite Kabine betreten will. Es können bis zu vier Dampfzeiten innerhalb von 24 Stunden programmiert werden.



13.4.1. Dampfbetrieb manuell

- Der automatische Dampfbetrieb muss ausgeschaltet sein (LED über Automatik-Taste leuchtet nicht).
- Start der Dampfproduktion durch antippen der Hand-Taste (LED über Hand-Taste leuchtet).
- Die eigentliche Dampfproduktion beginnt zeitverzögert (Aufheizphase).
- Durch erneutes antippen der Hand-Taste wird die Dampfproduktion ausgeschaltet (LED über Hand-Taste erlischt).



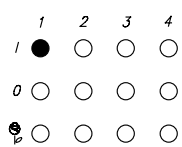
13.4.2 Dampfbetrieb automatisch

- Der manuelle Dampfbetrieb muss ausgeschaltet sein (LED über Hand-Taste leuchtet nicht).
- Die Programm-LEDs (1-4) zeigen an, welches Dampfprogramm zur Zeit abläuft und ob mit oder ohne Duftstoff gedampft wird. Ist die automatische Dampfproduktion aktiviert (LED über Automatik-Taste leuchtet), ist kein manuelles Ein-/Ausschalten der Dampfproduktion mittels Hand-Taste möglich.
- Der Automatik-Betrieb kann durch antippen der Automatik-Taste verlassen werden (LED über Automatik-Taste leuchtet nicht mehr).
- Automatik-Taste antippen, automatische Dampfproduktion wird gestoppt, momentanes Dampfprogramm wird nicht beendet (LED über Automatik-Taste leuchtet nicht mehr). Bei erneutem Start der automatischen Dampfproduktion wird diese je nach aktueller Uhrzeit gemäß einprogrammierten Dampfzeiten fortgesetzt.
- Um in den Programmiermodus zu gelangen, Automatik-Taste dauerdrücken (LED über Automatik-Taste blinkt für die gesamte Dauer des Programmierens, obere LED im Dampfprogramm 1 blinkt, in der Anzeige erscheint die zuletzt programmierte Dampfzeit oder 00:00).
- Uhrzeiten für Dampfbeginn und Dampfende können nun über die Pfeiltasten eingeben werden.



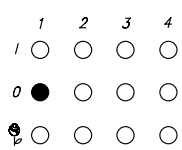
13.4.3 Programmieren von automatischen Dampfzeiten

- Um in den Programmiermodus zu gelangen, Automatik-Taste dauerdrücken (LED über Automatik-Taste blinkt für gesamte Dauer des Programmierens).
- LED für Programm 1 blinkt, in Anzeige erscheint 00:00 oder zuletzt eingegebene Dampfeinschaltzeit für Dampfprogramm 1.
- Jetzt Dampflein-/und Ausschaltzeiten sowie Duftstoffdosierung eingeben.



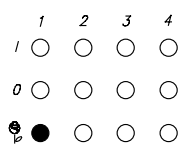
13.4.4 Dampfeinschaltzeit

- Mit linker Pfeil-Taste die Stunden, mit rechter die Viertelstunden der gewünschten Einschaltzeit einstellen (antippen für Einzelvorlauf, dauerdrücken für Schnellvorlauf Stunden/Viertelstunden).
- Eingestellte Einschaltzeit mit Rauten-Taste speichern (obere LED im Dampfprogramm 1 erlischt, mittlere LED im gleichen Programm blinkt).



13.4.5 Dampfausschaltzeit

- In Anzeige erscheint zuvor programmierte Einschaltzeit (oder zuletzt einprogrammierte Ausschaltzeit).
- Mit Pfeil-Tasten gewünschte Ausschaltzeit einstellen.
- Mit Rauten-Taste speichern (mittlere LED im Filterprogramm 1 erlischt, untere LED im gleichen Programm blinkt, in Anzeige erscheint eingegebene Soll-Temperatur der Dampfkabine).



13.4.6 Duftstoffdosierung

Der Automatikbetrieb kann mit oder ohne Duftstoffdosierung erfolgen

- Durch Betätigung der Duftstoff-Taste erscheint in der Anzeige „I“ für Betrieb mit Duftstoff bzw. „0“ für Betrieb ohne Duftstoff.
- Gewünschten Betrieb „I“ oder „0“ mit Rauten-Taste bestätigen (untere LED im Dampfprogramm 1 erlischt, obere LED im Dampfprogramm 2 blinkt).

Im ersten Dampfprogramm sind jetzt alle notwendigen Parameter programmiert.

Soll nur ein Dampfprogramm programmiert werden, beim Aufblinken der nächsten LED in den übrigen Dampfprogrammen Rauten-Taste dreimal antippen, und Steuerung springt automatisch in nächstes Dampfprogramm. Nach Antippen der Rauten-Taste im Dampfprogramm 4 wird Programmiermodus automatisch verlassen, Steuerung springt automatisch in den letzten Zustand vor Programmierung zurück.

Bei Bedarf Dampfprogramme 2, 3 und 4 gemäß Programm 1 programmieren. In diesem Fall erscheint die Ausschaltzeit des jeweils vorangegangenen Dampfprogramms als Einschaltzeit des nächsten Dampfprogramms.

Diese kann, wie unter 13.4.4-13.4.6, verändert werden. Ein Überschneiden von zwei aufeinanderfolgenden Dampfprogrammen ist ausgeschlossen.

Ist der Dampferzeuger ohne Spannungsversorgung (Spannungsausfall, Reparatur, Wartung, Urlaub), bleiben alle Programmierungen mindestens 3 Monate erhalten. Befand sich die Steuerung vor einem Spannungsausfall im Programm „automatischer Dampfbetrieb“, wird dieser nach Spannungsrückkehr wieder aufgenommen.

13.4.7 Nachträgliches Ändern von Parametern im automatischen Dampfprogramm

Soll nur ein Dampfprogramm geändert werden, wie in Punkt 13.4.3 beschrieben in Programmiermodus gehen. Einzelne Parameter der nacheinander durchlaufenden Dampfprogramme durch Antippen der Rauten-Taste solange bestätigen, bis zu verändernde(r) Parameter in Anzeige erscheint(en). Diese wie unter 13.4.4-13.4.6 verändern und mit Rauten-Taste verlassen. Nach durchgeführter Änderung Programmiermodus durch Antippen der Rauten-Taste verlassen. Auch durch nachträgliches Ändern einer Dampfzeit ist ein Überschneiden von zwei aufeinanderfolgenden Dampfprogrammen ausgeschlossen. Die Dampfeinschaltzeit des nachfolgenden Filterprogramms ändert sich im Fall der Überschneidung automatisch.

13.4.8 Programmier-Beispiel

Nachstehend ein Beispiel für 4 Dampfzeiten im 24-Stunden-Rhythmus

	1	2	3	4
Dampfeinschaltzeit I	5:00	14:00	18:00	21:00
Dampfausschaltzeit 0	8:00	16:00	20:00	22:00
Duftstoff-Dosierung	I	I	0	I

13.5 Inbetriebnahme-Vorgang

- Spannungsversorgung einschalten (FI-Schutzschalter).
- Wasserablasshahn am Dampferzeugerboden schließen.
- Wasserzufuhr öffnen (Eckventil).
- Temperatur-Sollwert am Bedientableau einstellen (höher als Ist-Wert im Kabineninneren).
- Dampfproduktion manuell auf „Ein“ schalten (rote Kontrollleuchte). Wasser strömt über das Magnetventil automatisch in den Dampfbehälter. Zeitverzögert, nach ca. 10 Minuten, schaltet die Heizung automatisch ein.
- Zeitverzögert strömt Dampf durch die Dampfdüse in die Dampfkabine und heizt das Dampfbad bis zur eingestellten Solltemperatur auf.
- Der Temperaturfühler erfasst die Kabinentemperatur und mittels der Steuerelektronik wird diese dann geregelt.

14. Reinigung/Wartung

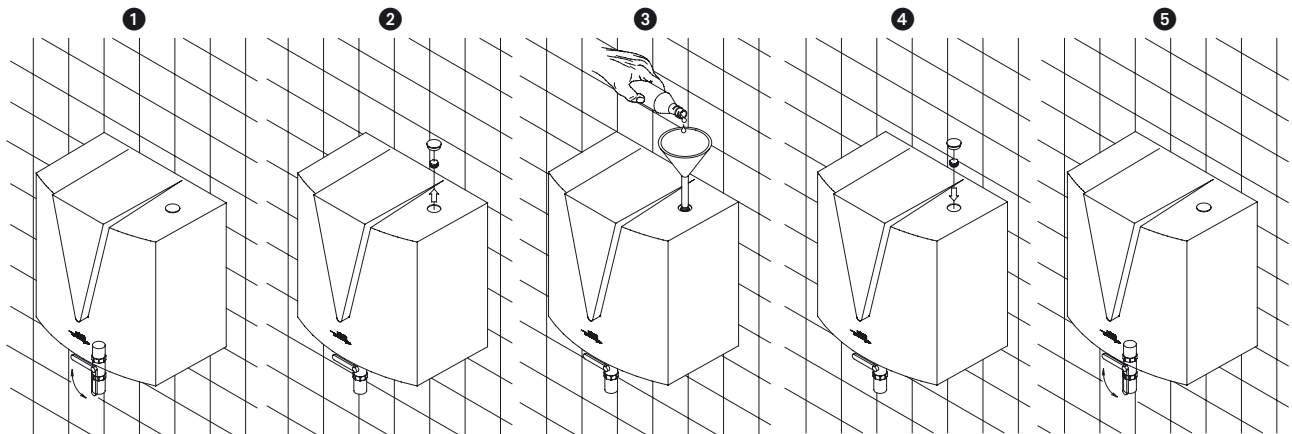
Wir empfehlen den Dampfbehälter nach ca. 50 Betriebsstunden wie nachfolgend beschrieben zu entkalken. Der Entkalkungszyklus kann aufgrund der jeweils vorhandenen Wasserhärte variieren.

Liegen besonders harte Wässer vor, so bitten wir Sie die nachfolgenden Tabelle zu beachten.

Härtebereich	1	2	3	4
Beurteilung	weich	mittel	hart	sehr hart
Gesamthärte in ° dH	0-7	> 7-14	> 14-21	> 21
Empfohlene Entkalkungszyklen nach Betriebsstunden	50 h	30 h	20 h	< 15 h

Entkalken Dampfbehälter

1. Schalter Dampfproduktion Aus.
2. Ablasshahn öffnen und Gerät entleeren. **Achtung Heiß!** (Bild 1).
3. Ablasshahn wieder schließen (Bild 1).
4. Abdeckkappe entfernen (Bild 2).
5. Stopfen entfernen (Bild 2).
6. Entkalkerflüssigkeit 250 ml einfüllen (Bild 3).
7. Stopfen wieder eindrehen (Bild 4).
8. Abdeckkappe einsetzen (Bild 4).
9. Schalter Dampfproduktion Ein.
10. Gerät befüllt automatisch, nach 10 Minuten schaltet die Heizung automatisch ein.
11. Gerät ca. 10 Minuten kochen lassen.
12. Gerät wieder ausschalten.
13. Erhitztes Wasser ca. 20 Minuten, je nach Verkalkung länger, im Gerät einwirken lassen.
14. Ablasshahn öffnen und Gerät entleeren: **Achtung Heiß!** (Bild 5).
15. Ablasshahn schließen (Bild 5).
16. Punkte 9 bis 15 wiederholen.



15. Richtig Dampfen!

Erst duschen – dann dampfen. Vor jedem Dampfbad gründlich duschen, abseifen und sorgfältig abtrocknen.

Nach Erreichen der gewünschten Temperatur: Kabine betreten und Türe dicht schließen. **Vorsicht bei direktem Hautkontakt im Bereich des Dampfaustritts!**

15 Minuten sind genug! Dampfen Sie beim ersten Mal nur so lange, wie Sie sich wohlfühlen. Wir empfehlen max. 15 Minuten bei 40 bis 50 °C. Ideal ist das Schwitzen im Sitzen.

Dampfen richtig dosieren. Nicht mehr als 2-3 Dampfbadgänge hintereinander absolvieren.

Dampfen ist dufte. Mit belebenden Duftessenzen lassen sich Wirkung und Spaß im Römischen Dampfbad wohltuend steigern. Zur Steigerung der Dampfbad-Wirkung ist die Zugabe von HOESCH-Duftessenzen in das Reservoir auf der Dampfdüse oder über die Duftstoff-Dosierpumpe (Sonderzubehör) möglich.

Kalt duschen – warm duschen. Am Ende jedes Dampfades: die kalte Dusche. Das macht fit und frisch. Sie fühlen sich wie „neugeboren“. Eine warme Dusche nach dem Dampfbad entspannt, danach eine kurze Ruhezeit einlegen.

In Ruhe entspannen. Hinlegen, ausruhen, entspannen – so entfaltet das Römische Dampfbad eine beruhigende und wohltuende Wirkung.

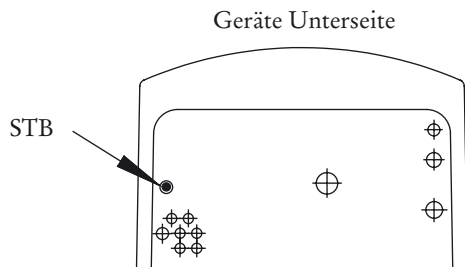
Dampf entkrampft. Die großen Vorzüge des Römischen Dampfades liegen in der milden Temperatur von 40 bis 50 °C und der idealen Kombination von Wärme und Feuchtigkeit. Dampf frei für Fitness, Gesundheit und schöne Haut.

16. Service-Tips

Service-Hinweise / Störmeldungen und Behebung

Art der Störung	mögliche Ursache	Maßnahmen der Behebung
Dampferzeuger heizt nicht auf	Temperaturfühler defekt oder nicht angeschlossen	Fühler prüfen, ggfls. wechseln
	Sicherheitstemperaturbegrenzer hat ausgelöst	Schraubkappe unter Bodenblech abschrauben, Sicherheitstemperaturbegrenzer (STB schwarzer Knopf) wieder eindrücken (siehe auch Zeichnung)
	Wasserzulauf abgesperrt	Wasserzulauf aufdrehen
	Wasserzulauf verschmutzt	Einlaufsieb am Magnetventil reinigen
	Entkalkerzyklus erreicht	Gerät entkalken
Gesamte Anlage ohne Spannung	FI-Schutzschalter hat ausgelöst	FI-Schutzschalter wieder einschalten
	Vorsicherung hat ausgelöst	Vorsicherung wieder einschalten
Wasseraustritt an Dampfdüse	Magnetventil schließt nicht korrekt	Magnetventil überprüfen
	Gerät verkalkt	Gerät entkalken

Störmeldungen		
F : 03	Für Automatik-Betrieb kein Programm eingegeben	Dampferzeuger für Automatik-Betrieb programmieren
F : 05	Temperaturfühler defekt, bzw. nicht angeschlossen oder falscher Fühler	Temperaturfühler überprüfen
F : 06	Programmierdaten verlorengegangen, Uhrzeit etc.	Dampferzeuger neu programmieren



HOESCH

Baden, duschen, fit sein.

Hoesch Metall + Kunststoffwerk GmbH & Co.

Postfach 10 04 24, D-52304 Düren

Tel. (0 24 22) 54-0, Fax (0 24 22) 67 93

Internet: www.hoesch.de

Alle Maßangaben in mm! Technische Änderungen vorbehalten!

All dimensions in mm! Subject to technical alterations!

Toutes Dimensions en mm! Sous réserve de modifications techniques!

Tutte Dimensioni in mm! Salvo modifiche tecniche!

Alle afmetingen in mm! Technische wijzigingen voorbehouden!

Todas las medidas en mm! El fabricante se reserva el derecho de efectuar en este producto los cambios técnicos que considere necesarios!

Wszystkie wymiary w mm! Zastrzegamy sobie prawo do zmian technicznych!

Все размеры даны в мм! Право на технические изменения сохраняется!