

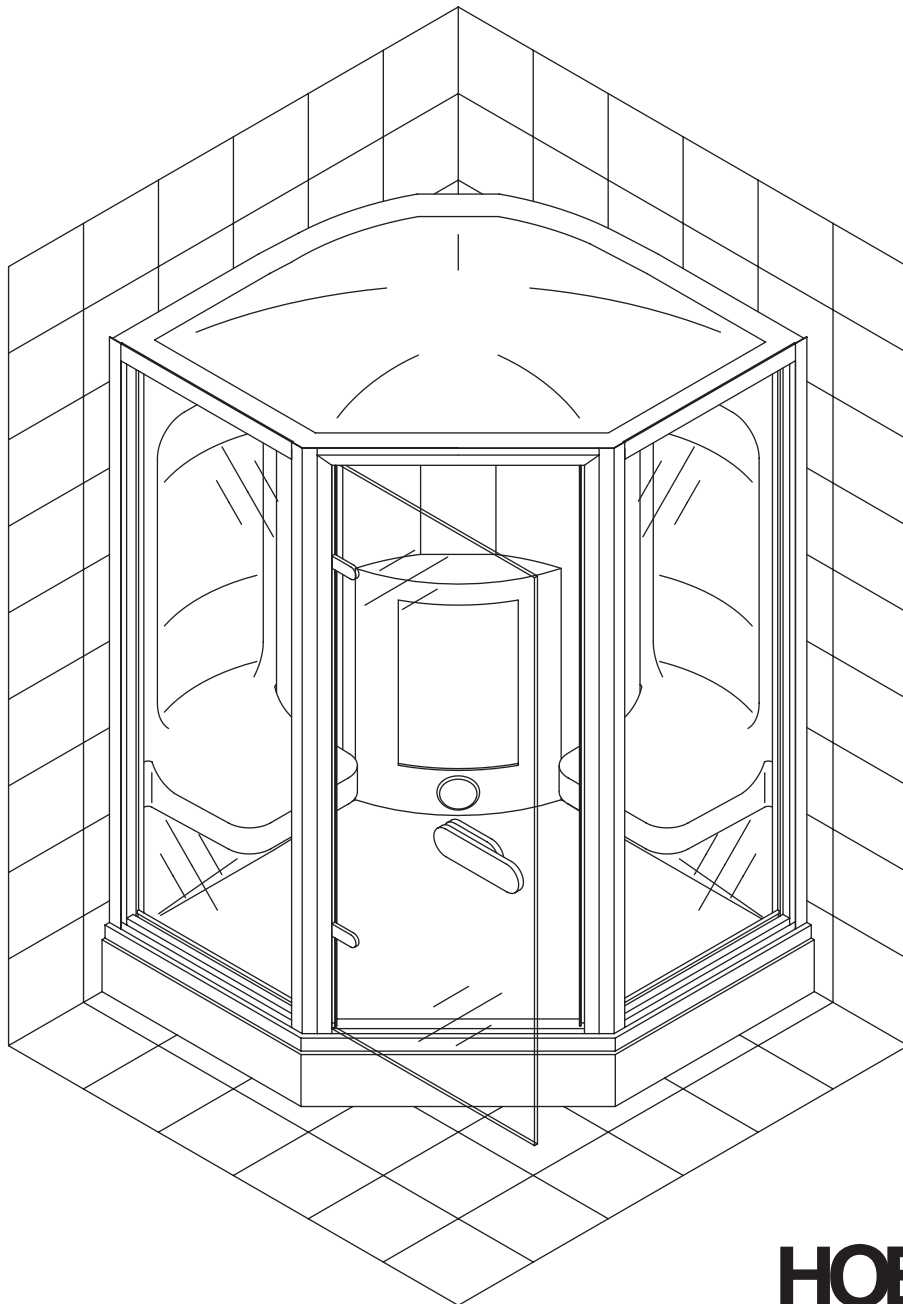
# FIT SEIN

10/2001

Ⓛ Planung.  Montage.  Gebrauch.  
ABANO UNO NOVA 1300.



Ⓛ Hotline: 0800-0185905



Ⓛ

**HOESCH**  
*Design*

## INSTALLATEUR-INFO

### TECHNISCHE BESCHREIBUNG

1. Allgemeines	3
2. Werkstoff	3
3. Funktion	3
4. Ausschreibungstext	3
4.1 ABANO UNO 1300 NOVA	3
4.2 Armaturen	4
4.3 Dampferzeuger	4
5. Programmübersicht ABANO UNO 1300 NOVA	4
6. Technische Daten Armaturen	5
7. Technische Daten Dampferzeuger	5
8. Lieferbares Zubehör	5

### PLANUNG

9. Planungshinweise ABANO UNO 1300 NOVA	6
9.1 Aufstellplatz/Aufstellraum	6
9.2 Anschluss Armaturen	7
9.3 Anschluss Wasserablauf	7
9.4 Wasseranschluss Dampferzeuger	8
9.5 Elektroanschluss	8
9.6 Be- und Entlüftung	8
9.7 Platzbedarf	8
10. Kabinenzzeichnung ABANO UNO 1300 NOVA	9

### MONTAGE

11. Montage ABANO UNO 1300 NOVA	10
Montage Armaturen	19
Montage Dampferzeuger	21
Wasseranschluss Dampferzeuger	22
Elektro-Anschluss	23
Montage Revisionselement	25
Montage Handbrause	26
Montage lose Schürze	26

## KUNDEN-INFO

### GEBRAUCH

12. Bedienung Armaturen	27
13. Bedienung ABANO UNO 1300 NOVA	29
14. Erstinbetriebnahme	29
15. Reinigung/Wartung	30
16. Duftstoffzugabe	31
17. Richtig Dampfen	31

# TECHNISCHE BESCHREIBUNG

## 1. Allgemeines

Das Dampfbad/Duschbad ABANO UNO 1300 NOVA besteht aus einem Eckelement, ergonomischen Sitzelementen, einem passenden Dampfbadboden inkl. loser Schürze, einem Kuppeldach und einer entsprechenden Frontverglasung. Diese Frontverglasung besteht aus weißen Rahmen und Beschlägen inkl. Flügeltür mit Einscheiben-Sicherheitsglas.

Das Kernstück des Dampfbad/Duschbades ABANO UNO 1300 NOVA ist der passende Dampferzeuger, der hinter dem Acryl-Eckelement in einer Revisionsöffnung angeordnet ist.

## 2. Werkstoff

Eck-, Sitz-, Dach-, Boden- und Revisionselement aus Acryl in Sanitärqualität; aus Plattenmaterial tiefgezogen, mit rückseitiger Glasfaser-Polyester-Verstärkung. Markenarmaturen aus Messing vernickelt. Passende Frontverglasung aus klarem Einscheiben-Sicherheitsglas (ESG) mit weißen Rahmen und Beschlägen.

## 3. Funktion

Das Dampfbad/Duschbad ABANO UNO 1300 NOVA wird mit einem Dampferzeuger 3,3 kW Leistung betrieben. Der Dampferzeuger ist ein elektrisch betriebenes, hochwertiges Gerät. Alle elektronischen Bauteile sind gekapselt. Der Dampfbehälter besteht aus emailliertem Stahl. Die Bedienung erfolgt über ein in der Kabinenwand integriertes Bedientableau. Das Bedientableau verfügt über die Funktionen:

- Dampf Ein/Aus,
- Licht Ein/Aus,
- Temperatur +/-,
- Zeitanzeige,
- Temperatur- und Zeitanzeige alternierend.

Kabinentemperatur und Uhrzeit werden über digitale Leuchtziffern angezeigt. Die Kabinensolltemperatur kann programmiert werden.

Die elektrischen Bauteile und der Transformator für die Wandleuchte sind im Dampfgenerator-Gehäuse integriert. Ein manueller Wasserablass ist - z. B. zu Reinigungszwecken - über einen Ablasshahn möglich. Die Funktionsweise des Dampfgenerators ist drucklos. Die im Dampfbehälter integrierten Edelstahlheizer werden elektrisch betrieben und arbeiten nach dem Prinzip der Widerstandsheizung. Dieses Prinzip ist nahezu unabhängig von der Wasserqualität. Durch eine vollautomatische Wassernachspeisung ist eine permanente Dampfproduktion gewährleistet. Der durch den Dampfgenerator erzeugte Dampf wird über eine speziell konstruierte Dampfduüse in die Kabine geleitet.

## 4. Ausschreibungstext

### 4.1 ABANO UNO 1300 NOVA

Eckelement, Sitzelemente, Kuppeldach, Dampfbadboden inkl. loser Schürze und Revisionselement hergestellt aus Sanitär-Acryl (PMMA), rückseitig Glasfaser-Polyester-verstärkt. Zur Grundausstattung gehören: Eine transparente Frontverglasung bestehend aus weißen Rahmen und Beschlägen inkl. Flügeltür mit Einscheiben-Sicherheitsglas. Ein Dampferzeuger inkl. Dampfduüse, eine Halogenleuchte.

Serienmäßige Sanitärfarben:	Weiß, Pergamon
Glasarten:	Einscheiben- Sicherheitsglas (ESG)
Farben der Armaturen:	Weiß, Chrom
Farbe der Dampfduüse:	Weiß
Farbe der Wandleuchte:	Weiß
Gehäuse Bedientableau:	Schwarz

## 4.2 Armaturen

Markenarmaturen aus Messing vernickelt. Die Bedienung der Armaturen erfolgt manuell.

## 4.3 Dampferzeuger

Der hinter einem Revisionselement zugängliche Dampferzeuger ist ein elektrisch betriebenes, hochwertiges Gerät. Der Dampfzylinder besteht aus Edelstahl. Die Bedienung erfolgt über ein separates Bedientableau im Kabineninneren. Das Bedientableau verfügt über Drucktaster für Dampf, Licht und Temperatureinstellung. Kabinentemperatur und Uhrzeit werden über digitale Leuchtziffern angezeigt. Uhrzeit und Solltemperatur können individuell eingestellt werden. Der Transformator für die Wandleuchte ist im Dampfgenerator integriert.

## 5. Programmübersicht ABANO UNO 1300 NOVA

Dampfbadtyp	Dampf- erzeuger	Ausstattung Armaturen	Artikel- Nr.
ABANO UNO 1300 NOVA	3,3 kW	Unterputzmischer, Brausestange mit Handbrause.	12
ABANO UNO 1300 NOVA	3,3 kW	Kopfbrause, Handbrause mit Brausestange, Unterputzmischer mit Umsteller.	13
ABANO UNO 1300 NOVA	3,3 kW	Kopfbrause, Handbrause mit Brausestange, 4-Wege-Umstellventil, Absperrventil, Thermostat ½", 4 Seitenbrausen.	14

Dampfkabine/ Duschkabine ABANO UNO 1300 NOVA	Schenkelmaß in mm	Tiefe aus der Ecke in mm	Höhe in mm	Anzahl Sitzplätze
1300	1323	1460	2300	2

Dampferzeuger in Watt	Nenn- spannung	Absicherung	Wandleuchte/ Temperaturfühler	Dampf- düsen	Anschluß Armaturen
3300	230 V, 1 N~	16 A	1	1	DN 15

Die Kabine unterscheidet sich in der Ausstattung der Armaturen. Wir unterscheiden:

### Minimalvariante:

- 1 Einhebel-Unterputzmischer, 1 Brausestange, 1 Handbrause mit Quickclean, Normal-, Massage- und Ecostrahl, 1 flexibler Brauseschlauch 1,60 m mit Knickschutz und Drehwinkel am Handbrauseanschluß.

**Installation:** Komplett vormontierte Installationseinheit, 2 flexible Anschlussschläuche DN 15, 2 Anschlussbögen DN 15.

### Mediumvariante:

- 1 Kopfbrause mit Quickclean, Normal-, Soft- und Massagestrahl, 1 Einhebel-Unterputzmischer mit Umsteller, 1 Brausestange, 1 Handbrause mit Quickclean, Normal-, Massage- und Ecostrahl, 1 flexibler Brauseschlauch 1,60 m mit Knickschutz und Drehwinkel am Handbrauseanschluß.

**Installation:** Komplett vormontierte Installationseinheit, 2 flexible Anschlussschläuche DN 15, 2 Anschlussbögen DN 15.

### Maximalvariante:

- 1 Kopfbrause mit Quickclean, Normal-, Soft- und Massagestrahl, 4 Seitenbrausen mit einstellbarem Strahlwinkel, Brausestange, 1 Handbrause mit Quickclean, Normal-, Massage- und Ecostrahl, 1 flexibler Brauseschlauch 1,60 m mit Knickschutz und Drehwinkel am Handbrauseanschluß.

**Installation:** Komplett vormontierte Installationseinheit, 1 4-Wege-Umstellventil, 1 Absperrventil DN 15, 1 Thermostat DN 15, 2 flexible Anschlussschläuche DN 15, 2 Anschlussbögen DN 15.

Diese drei Varianten bieten wir serienmäßig in den Oberflächenfarben Chrom und Weiß an. Das ECKELEMENt des ABANO UNO 1300 NOVA besteht aus Acryl und wird im Werk komplett vormontiert und einer genauen Funktionsprüfung unterzogen.

## 6. Technische Daten Armaturen

Mindestfließdruck:	1,5 bar
Betriebsdruck:	max. 10 bar
Empfohlener Fließdruck:	2-5 bar
Heißwassertemperatur:	max. 70 °C
Empfohlene Heißwassertemperatur:	60 °C
Temperatur-Einstellbereich:	20-60 °C
Sicherheitssperre:	38 °C

## 7. Technische Daten Dampferzeuger

Gerät	Außenmaße Dampfgenerator H x B in mm	Elektrische Leistung Watt
3300	460 x 220	3300

Nennspannung	Absicherung A	Leitungsquerschnitt mm <sup>2</sup>	Anschluss Armaturen	Dampfleistung kg/h
230 V, 1 N ~	16	3 x 2,5	DN 15	4,4

## 8. Lieferbares Zubehör

Bezeichnung	Abmessungen bzw. Inhalt	Artikel- Nummer
<b>HOESCH-Cleaner</b> Spezial-Reiniger und -Pfleger für Sanitär-Acryl	500 ml 20 x 500 ml	699900 699990
<b>HOESCH-Pflegeset</b> für Sanitär-Acryl		699100
<b>HOESCH-Spezial-Entkalker</b> für Dampferzeuger	500 ml 8 x 500 ml	692101 692108
<b>HOESCH-Duftessenzen</b> (Liefereinheit: 1 bzw. 4 Stück)		
Euca-Menthol	250 ml	688100
Kamille	250 ml	688200
Tannenfrisch	250 ml	688000
Limone	250 ml	688300
Sandelholz	250 ml	68840
Nelke / Honig	250 ml	68841
Moschus	250 ml	68842
Cajeput	250 ml	68843
Mild	250 ml	68852
Soft	250 ml	68853
Fresh	250 ml	68854
Cool	250 ml	68855
Euca-Menthol	3 l	6899
Kamille	3 l	68890
Tannenfrisch	3 l	6898
Limone	3 l	68891
Euca-Menthol	10 l	68880
Kamille	10 l	68882
Tannenfrisch	10 l	68881
Limone	10 l	68883
<b>HOESCH-Pflegeschaum</b> Pflegeschaum nach dem Dampfbad After-Sun-Lotion	180 ml 180 ml	68867 68868
<b>HOESCH-Duschgel</b> Duschgel vor dem Dampfbad	160 ml	68869

## 9. Planungshinweise ABANO UNO 1300 NOVA

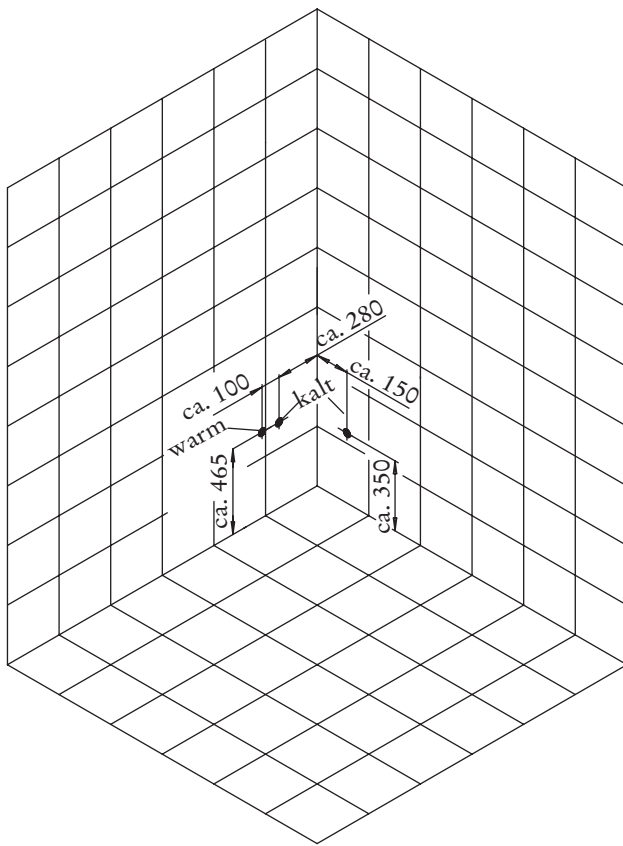
Für die Einbauplanung sollten nachstehend aufgeführte Hinweise unbedingt beachtet werden. Der Installation der gesamten Anlage sollte in jedem Fall eine ausführliche Planung und Auslegung der örtlichen Gegebenheiten vorausgehen.

### 9.1 Aufstellplatz/ Aufstellraum ABANO UNO 1300 NOVA

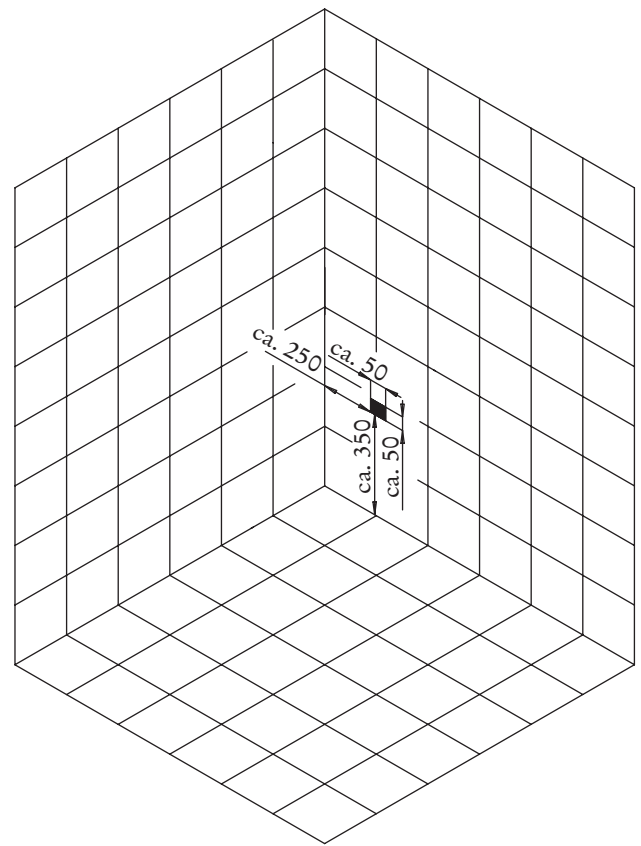
Der Aufstellplatz für ABANO UNO 1300 NOVA kann beliebig gewählt werden. Voraussetzung ist ein waagerechter, ebener, rutschfester Boden. Die Warm- und Kaltwasseranschlüsse sowie der Elektroanschluss sollten hinter dem Eckelement vorgesehen werden (siehe Abbildung).

Der Dampfbadboden aus Acryl für ABANO UNO 1300 NOVA erleichtert die nachträgliche Einbringung des Dampfbades. Der Dampfbadboden wird komplett vormontiert mit Fußgestell, loser Schürze und Bodenablauf geliefert.

Abb.



Wasseranschlüsse



Empfohlener Bereich  
für den Ausgang der  
Elektrozuleitung

## 9.2 Wasseranschluss Armaturen

Warmwasser: DN 15 Anschlussgewinde Rp 1/2", Anschlussdruck 2-5 bar, 60 ° C

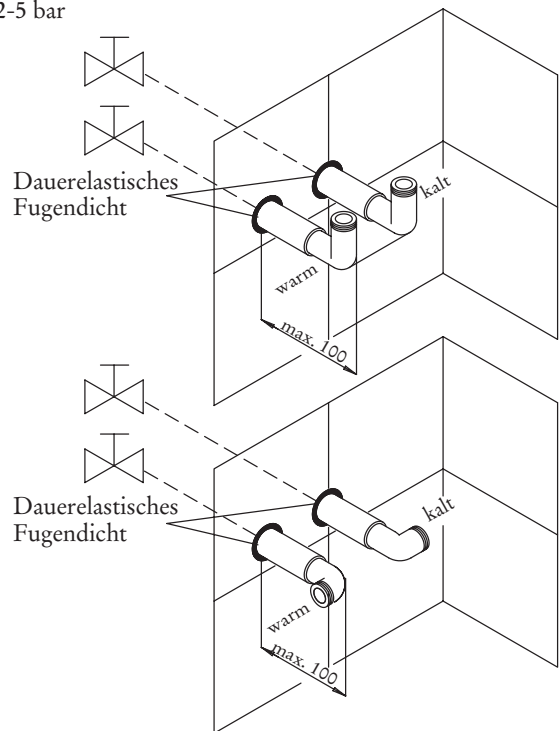
Kaltwasser: DN 15 Anschlussgewinde Rp 1/2", Anschlussdruck 2-5 bar  
jeweils über ein Kugelabsperrorgan R 1/2" bauseits

Minimal- und Medium-Variante ABANO UNO 1300 NOVA:

Anschlussbogen für Warm- und Kaltwasser so eindichten, daß die Anschlussgewinde (innenliegende Dichtfläche) seitlich ausgerichtet sind. Wanddurchbrüche müssen mit dauerelastischem Fugendicht abgedichtet sein. Die Anlage muß nach DIN 1988 gespült sein.

Maximal-Variante ABANO UNO 1300 NOVA:

Anschlussbögen für Warm- und Kaltwasser so eindichten, daß die Anschlussbögen (innenliegende Dichtfläche) nach oben ausgerichtet sind. Wanddurchbrüche müssen mit dauerelastischem Fugendicht abgedichtet sein. Die Anlage muß nach DIN 1988 gespült sein.



### Achtung Durchlauferhitzer:

ABANO UNO 1300 NOVA mit Thermostaten können in Verbindung mit hydraulisch, elektrisch und thermisch gesteuerten Durchlauferhitzern (min. 24 kW) eingesetzt werden wenn der Fließdruck mindestens 2,5 bar beträgt. Aufgrund der geringen Warmwasserleistung des Durchlauferhitzers kann jeweils nur ein Verbraucher verwendet werden.

### Warmwasserversorgung:

Die Warmwassertemperatur am Versorgungsanschluss muss min. 2 °C höher als die gewünschte Mischwassertemperatur sein.

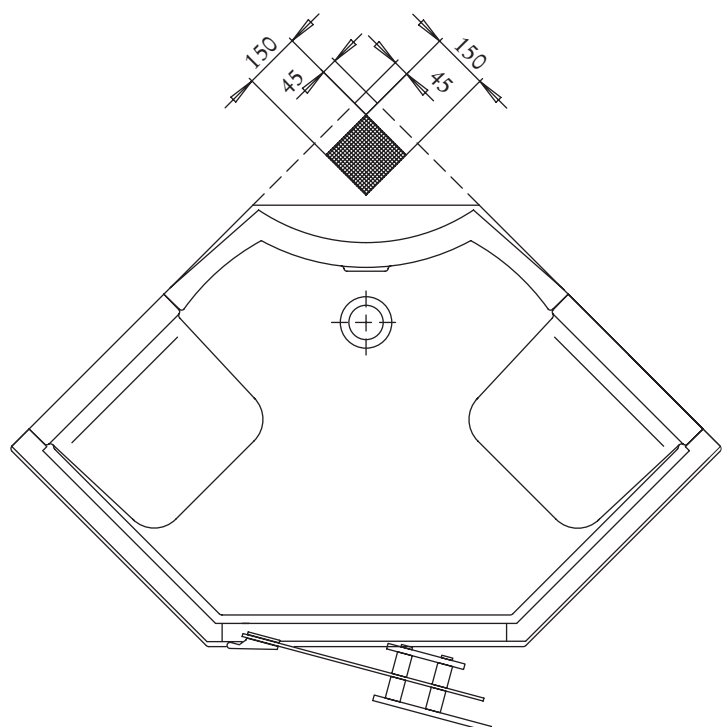
### Druckunterschiede:

Druckunterschiede zwischen den Kalt- und Warmwasseranschlüssen müssen ausgeglichen sein.

## 9.3 Anschluss Wasserablauf

Die Abfluss-Anschlussleitung bitte gemäß nachstehender Zeichnung vorsehen.

Im markierten Bereich die Abflussanschlussleitung (d = 50 mm) enden lassen.  
Anschlussmuffe bodenbündig.



#### 9.4 Wasseranschluss Dampferzeuger

Kaltwasser: Eckventil R 1/2"

Den Dampfgenerator über den ca. 500 mm langen Panzerschlauch (R 3/8") an ein bauseitiges Eckventil (R 1/2") von 1 - 6 bar Wasserdruck direkt ans Wassernetz anschließen. Bei mehr als 6 bar Wasserdruck ein Druckreduzierventil (Einstellung 4 - 6 bar) vorsehen.

#### 9.5 Elektroanschluss ABANO UNO 1300 NOVA

Für den Elektroanschluss des Dampferzeugers eine entsprechende Zuleitung 3 x 2,5 mm<sup>2</sup> vorsehen. Die Elektroinstallation muss gemäß DIN VDE 0100 ausgeführt sein. Die Anlage muss über eine separate Stromkreisleitung elektrisch versorgt werden. Weiterhin muss der Dampferzeuger über einen separaten FI-Schalter (I<sub>ΔN</sub> = 30 mA) abgesichert werden, der das Gerät allpolig mit einer Kontaktöffnungsweite von mind. 3 mm vom Netz trennt. Ein Anschlusskabel zum Anschluss an die Hauserdungsanlage ist vorzusehen (mind. 4 mm<sup>2</sup>). Die Elektroinstallation darf nur von einer konzessionierten Elektro-Fachkraft vorgenommen werden.

Für Zuleitung und Erdung im dafür empfohlenen Bereich, siehe Seite 6; Pkt. 9.1 Abb., je 2 Meter Anschlusskabellänge vorsehen.

#### 9.6 Be- und Entlüftung

Eine Be- und Entlüftung des Aufstellraumes ist sicherzustellen (die Temperaturdifferenz zwischen Aufstellraum und Dampfkabine-Innenraum sollte während des Dampfbetriebes mindestens 10 °C betragen). Die Belüftung der Dampfkabine erfolgt durch Luftzufuhr beim Öffnen und Schließen der Kabine. Die Kabine sollte nach dem Dampfbad ausreichend gelüftet werden. Eine Kabinenentlüftung kann bei Bedarf vorgesehen werden. Eine ausreichende Raumluftentfeuchtung im Aufstellraum ist sicherzustellen.

#### 9.7 Platzbedarf der Dampfkabine:

Raumhöhe: Mindestens 50 mm höher als die Kabinenhöhe. Der ABANO UNO 1300 NOVA ist für die Aufstellung in der Ecke ausgelegt.

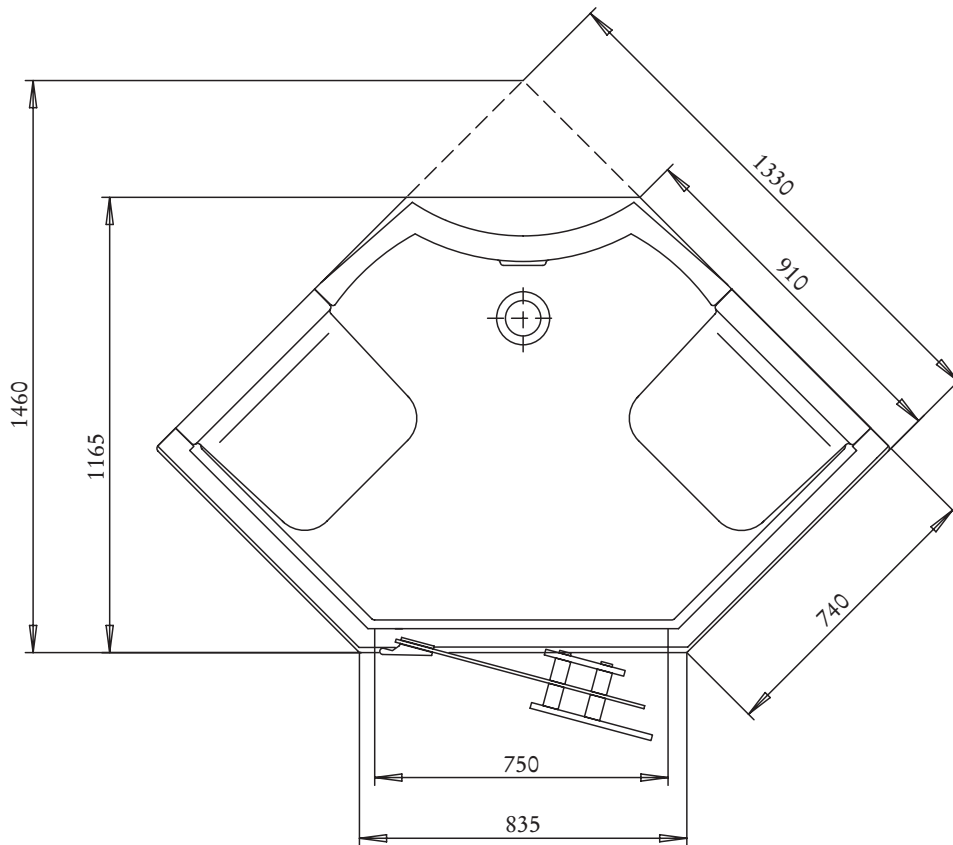
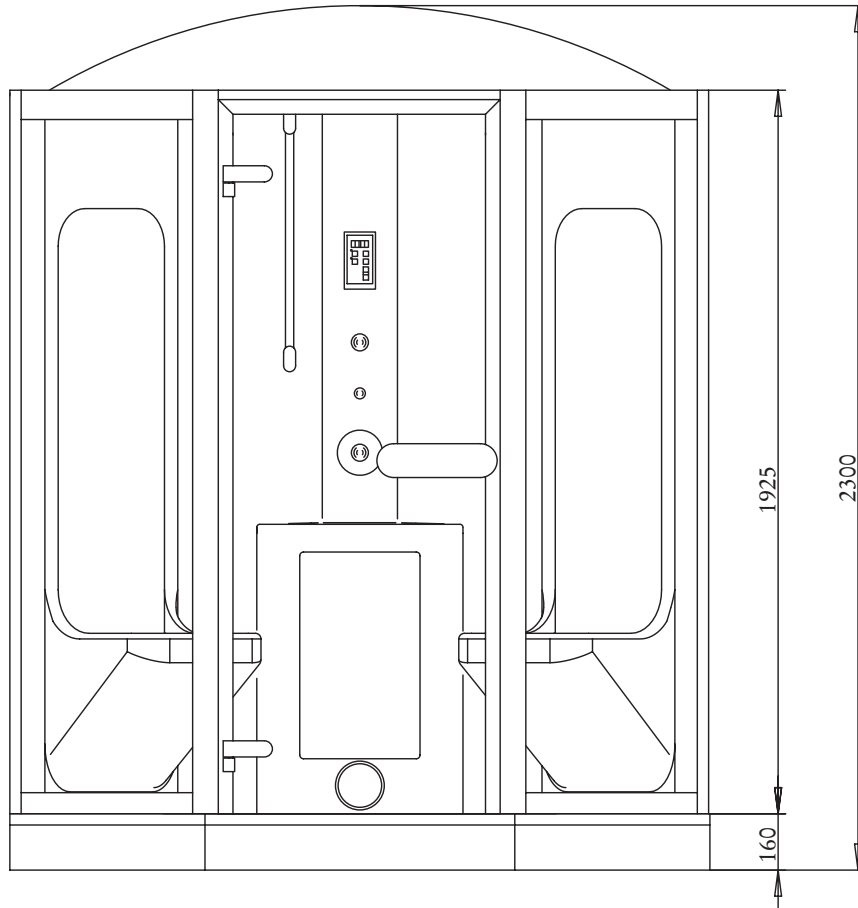
Das Einbringen der Dampfbadelemente zum Aufstellraum gewährleisten. Die Maße der Elemente entnehmen Sie bitte der Kabinenzeichnung auf Seite 9. Die einzelnen Elemente werden in einer stabilen Transportverpackung geliefert.

Eine Reduktion der Gesamteinbauhöhe ist durch die Variabilität des Kuppeldaches gegeben. Das Kuppeldach kann in seiner Höhe um max. ca. 10 cm reduziert werden!

Dampfkabine/ Duschkabine ABANO UNO 1300 NOVA	Schenkelmaß in mm	Tiefe aus der Ecke in mm	Höhe in mm
1300	1330	1460	2300



10. Kabinenzeichnung ABANO UNO 1300 NOVA

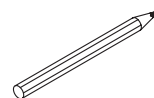
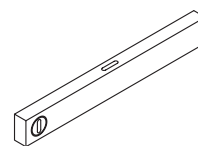
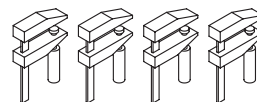
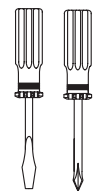
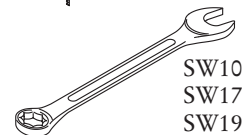
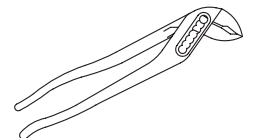
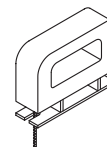
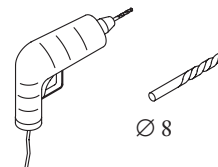
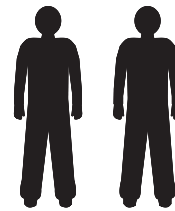
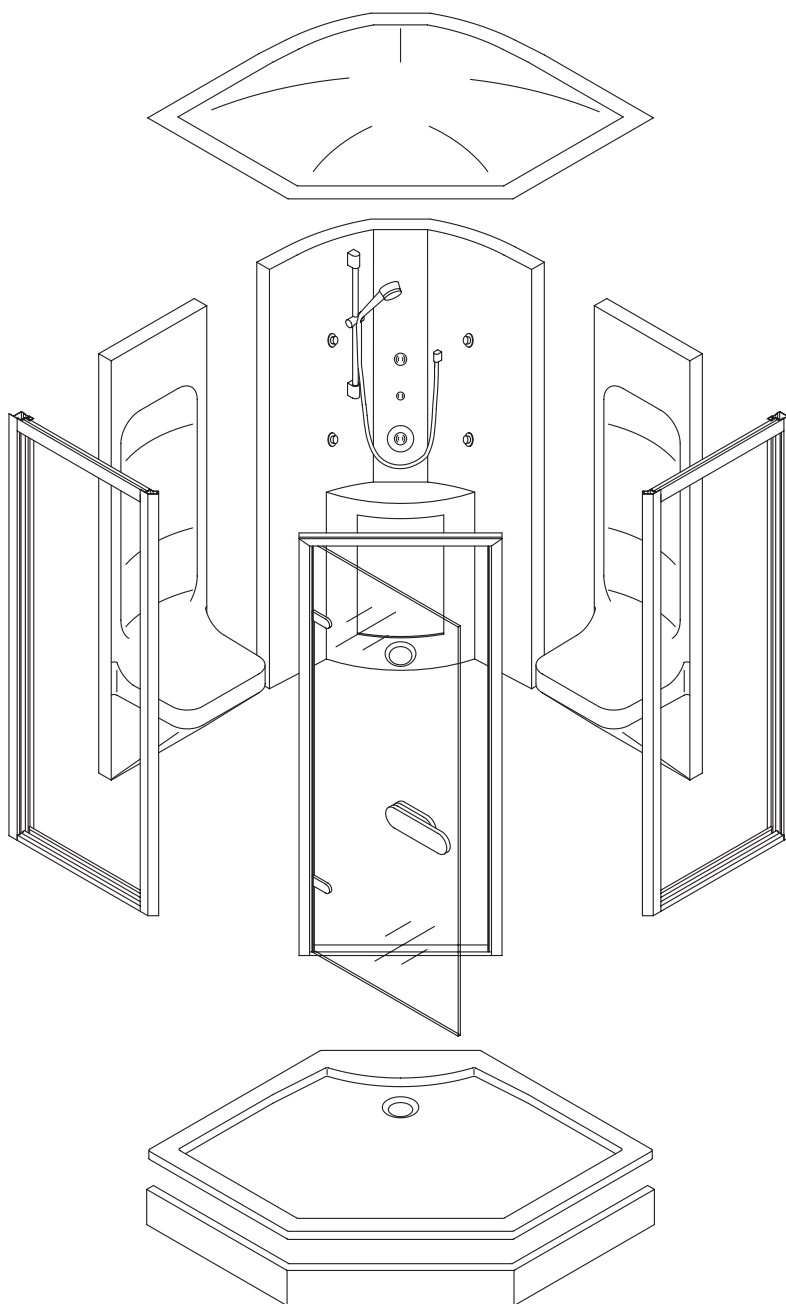


# MONTAGE

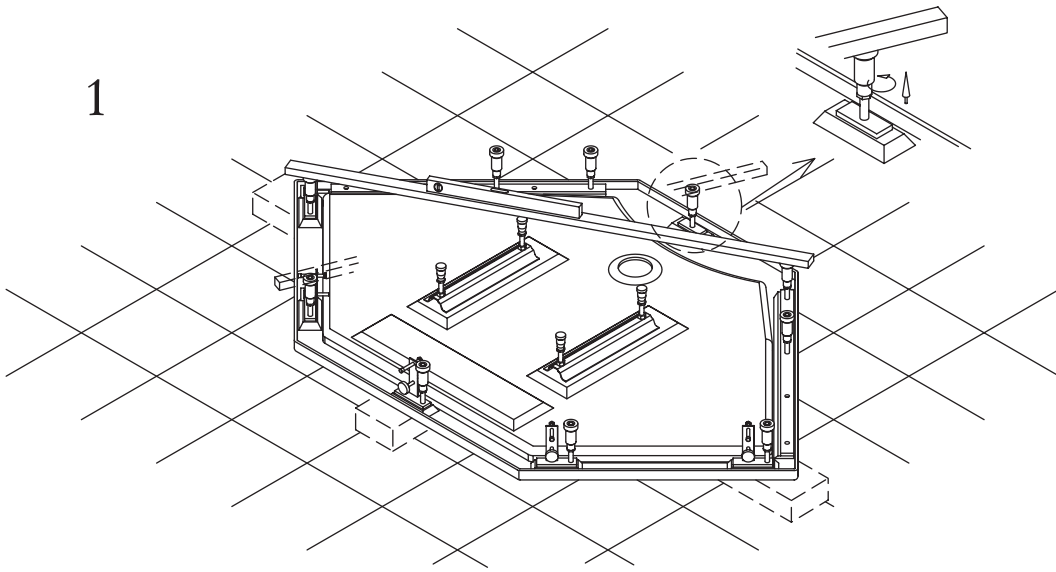
## 11. Montage ABANO UNO 1300 NOVA

### Allgemeines

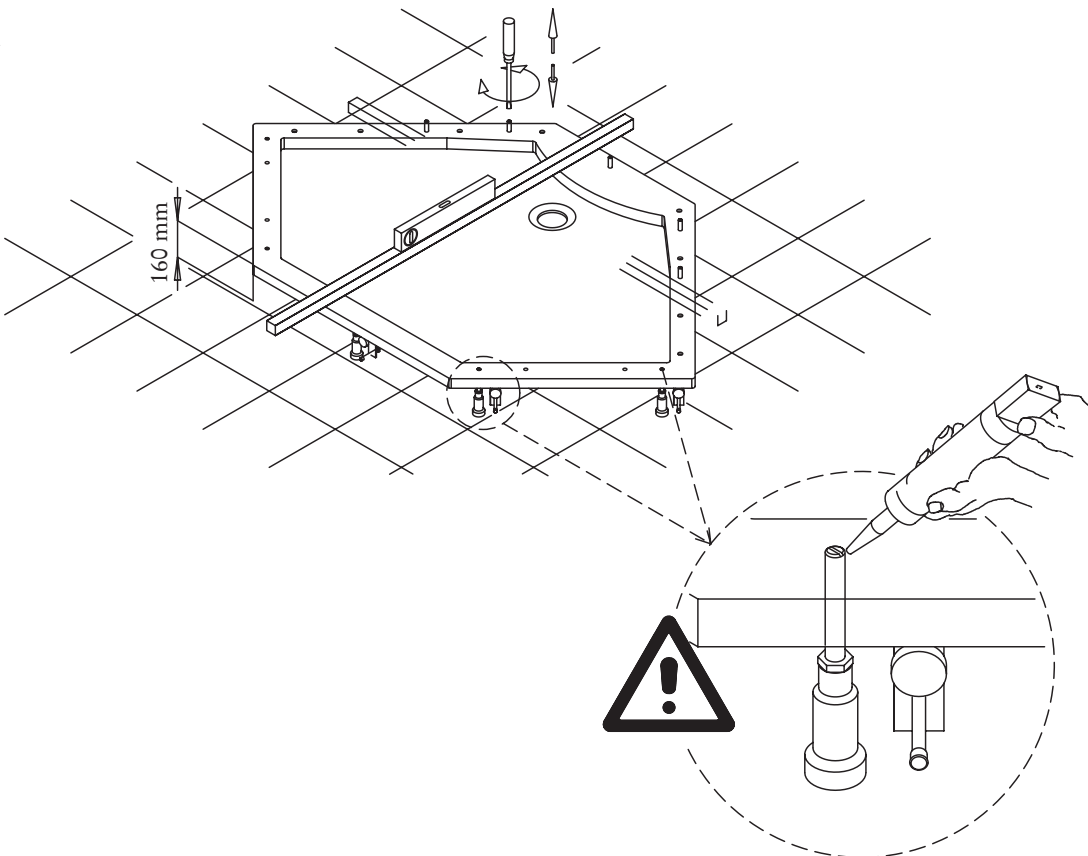
HOESCH-Produkte setzen Maßstäbe in Qualität, Komfort und Design. Die Beachtung der nachstehenden Hinweise gewährleistet eine optimale Funktion und eine lange Lebensdauer. Jede Lieferung wird vor Verlassen des Werkes genauestens kontrolliert. Vor Montage auf Vollständigkeit prüfen! Technische Änderungen sind vorbehalten! Alle Maßangaben in mm! Für durch nicht bestimmungsgemäßen Gebrauch, unsachgemäßen Transport oder bei Zwischenlagerung entstandene Beschädigungen kann keine Haftung übernommen werden. Im Übrigen gelten unsere jeweils gültigen Garantiebedingungen für HOESCH Whirlpools und Römische Dampfbäder.

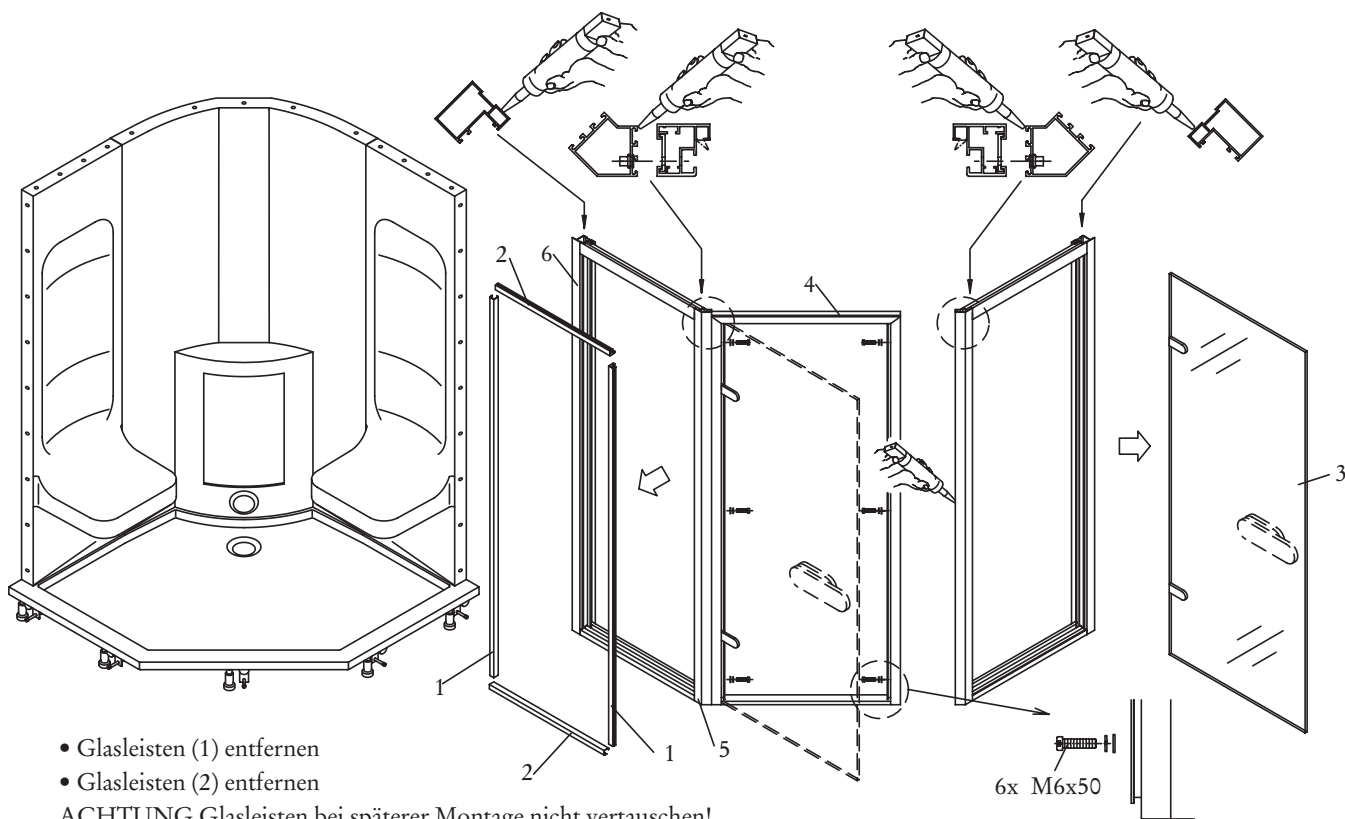
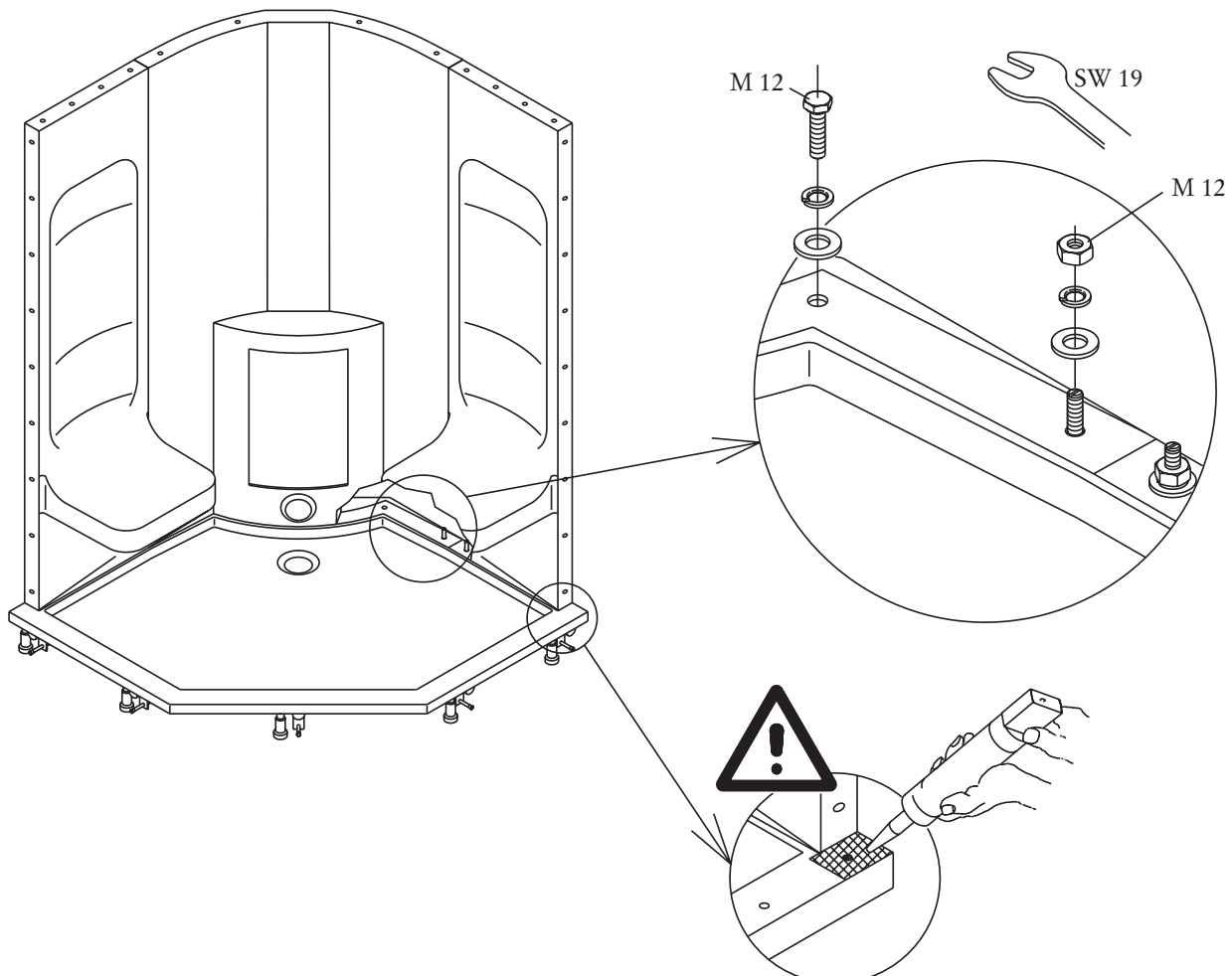


1

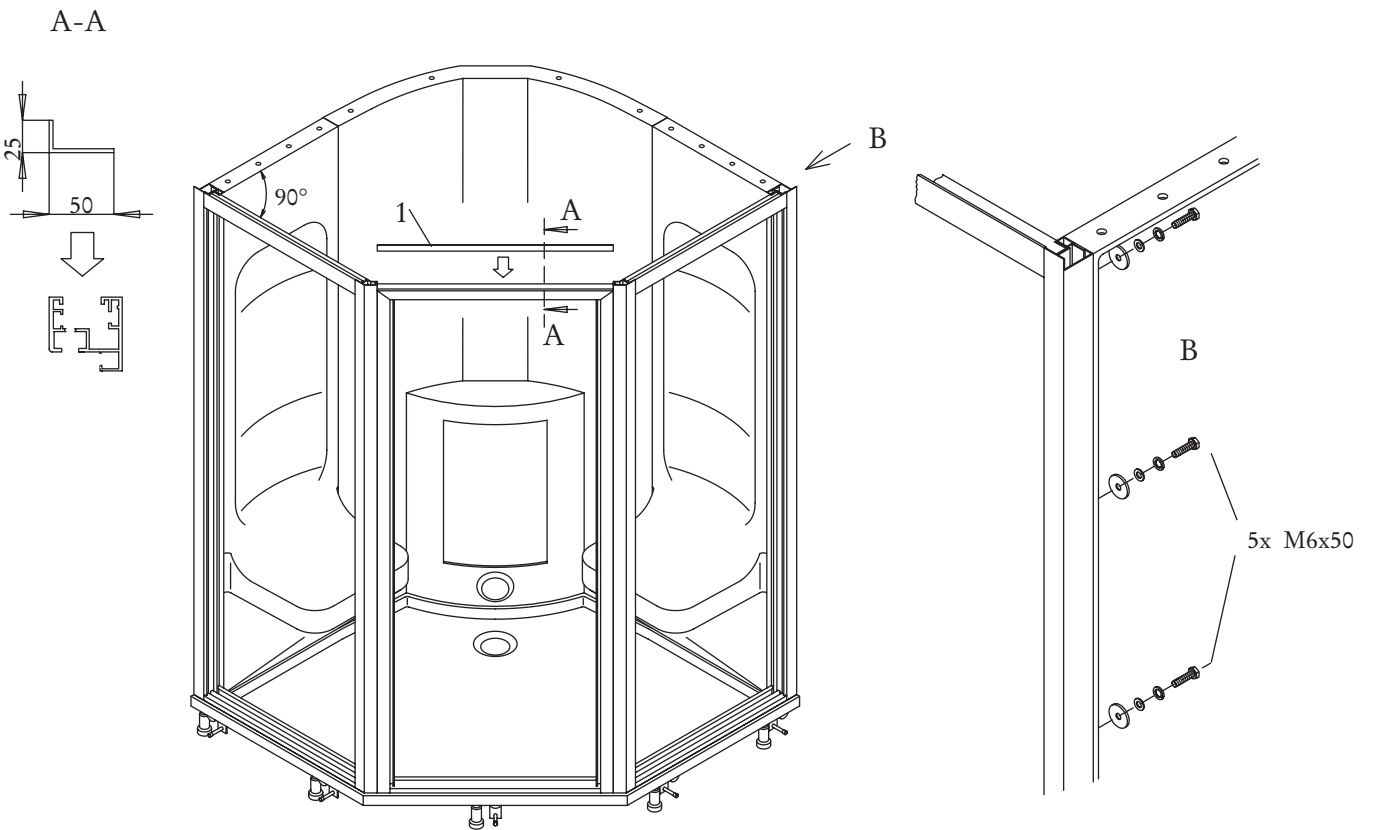
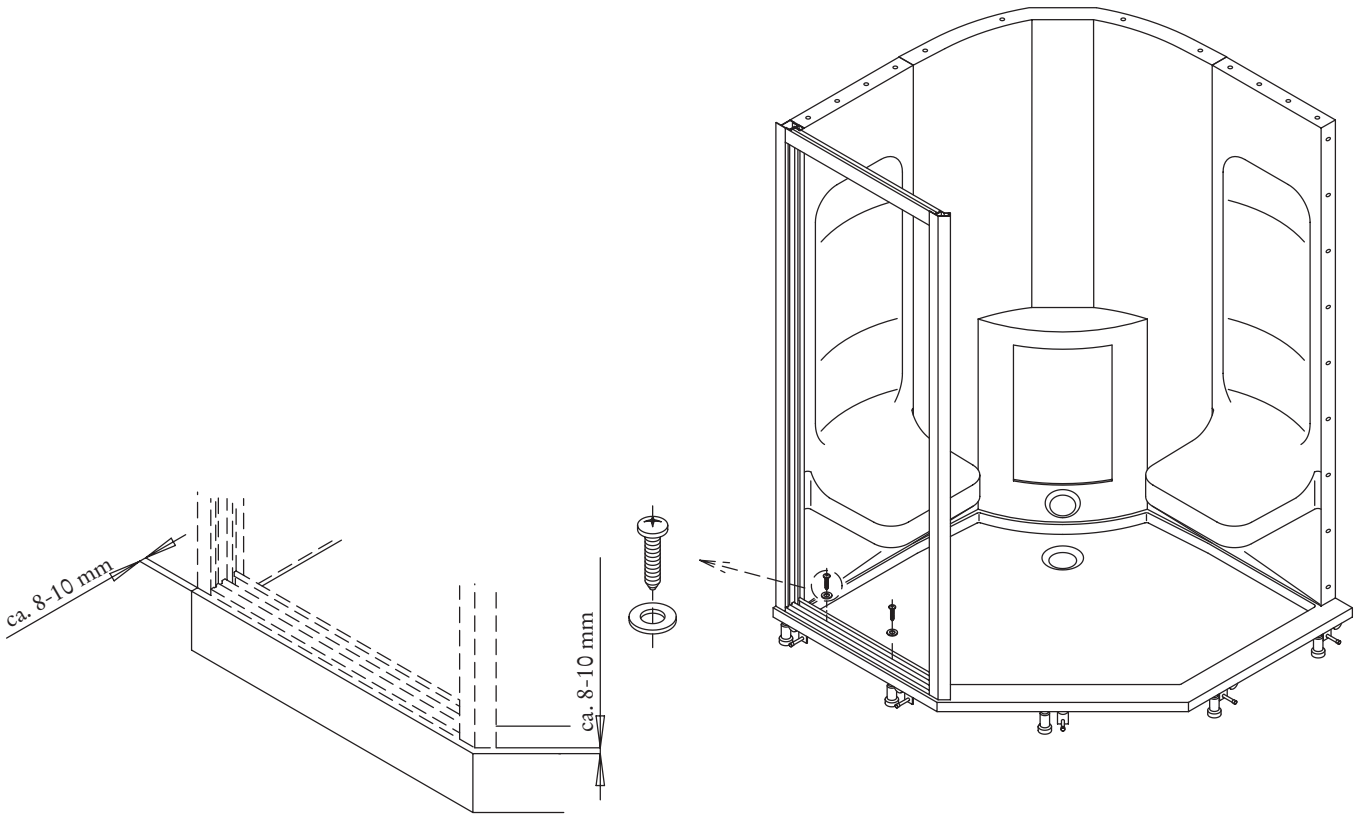


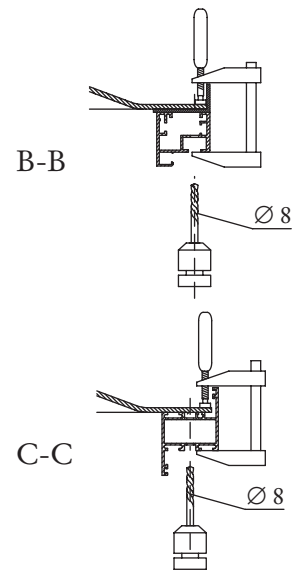
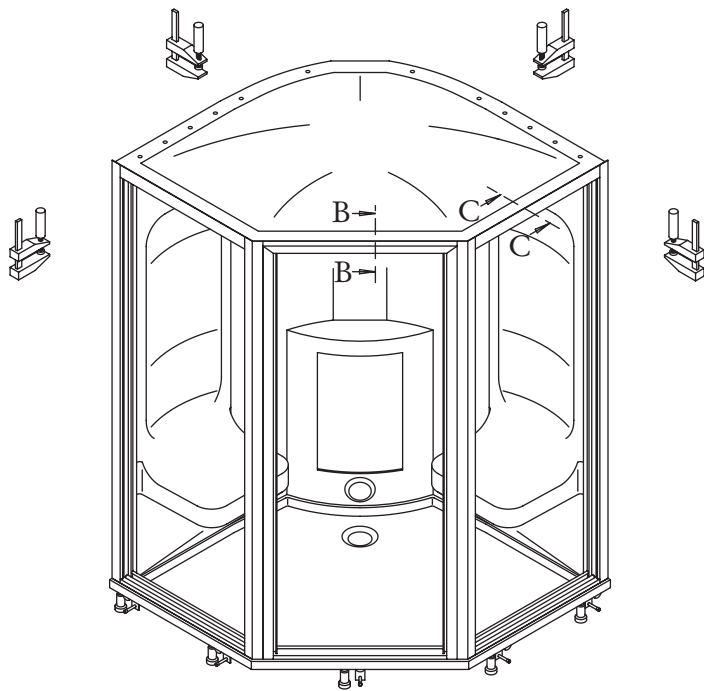
2



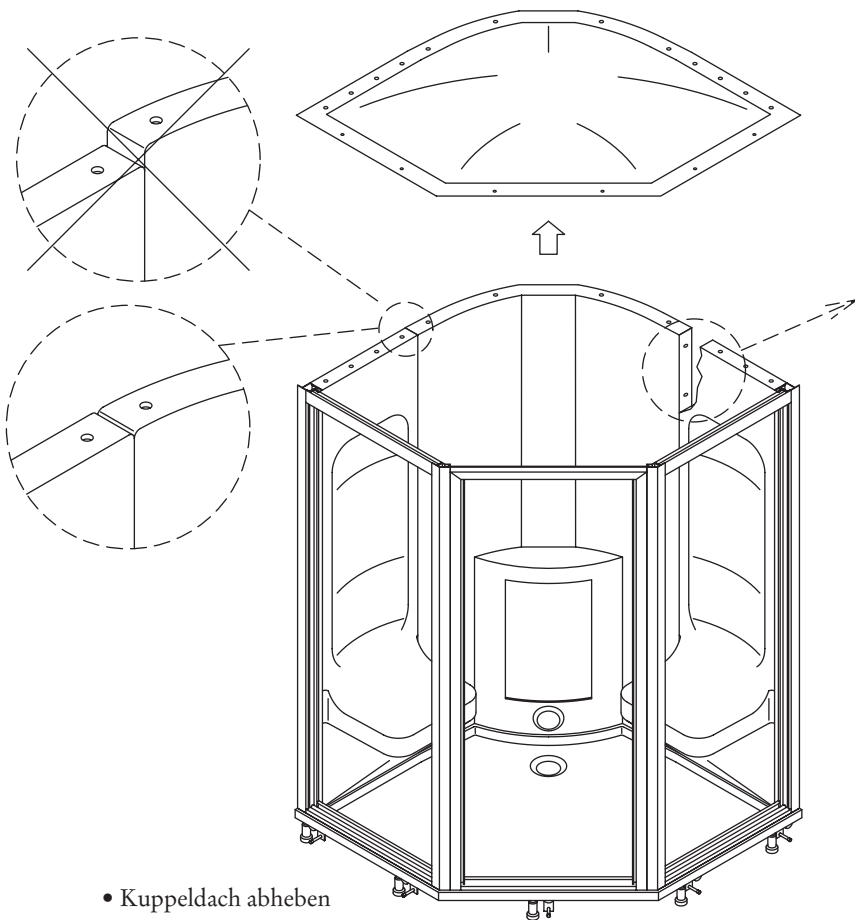


- Glasleisten (1) entfernen
- Glasleisten (2) entfernen
- ACHTUNG Glasleisten bei späterer Montage nicht vertauschen!
- Türblatt (3) aushängen
- Siliconnaht zwischen Türzarge (4) und Glasrahmen (5) legen
- Türzarge (4) mit Glasrahmen (5) verschrauben
- Senkrechte Siliconnaht auf Rahmenprofil (6) legen

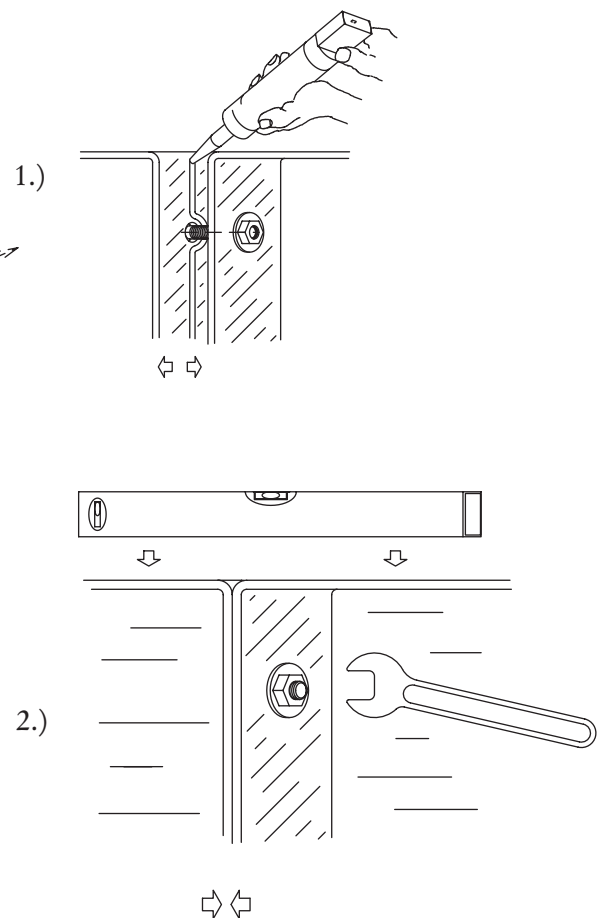


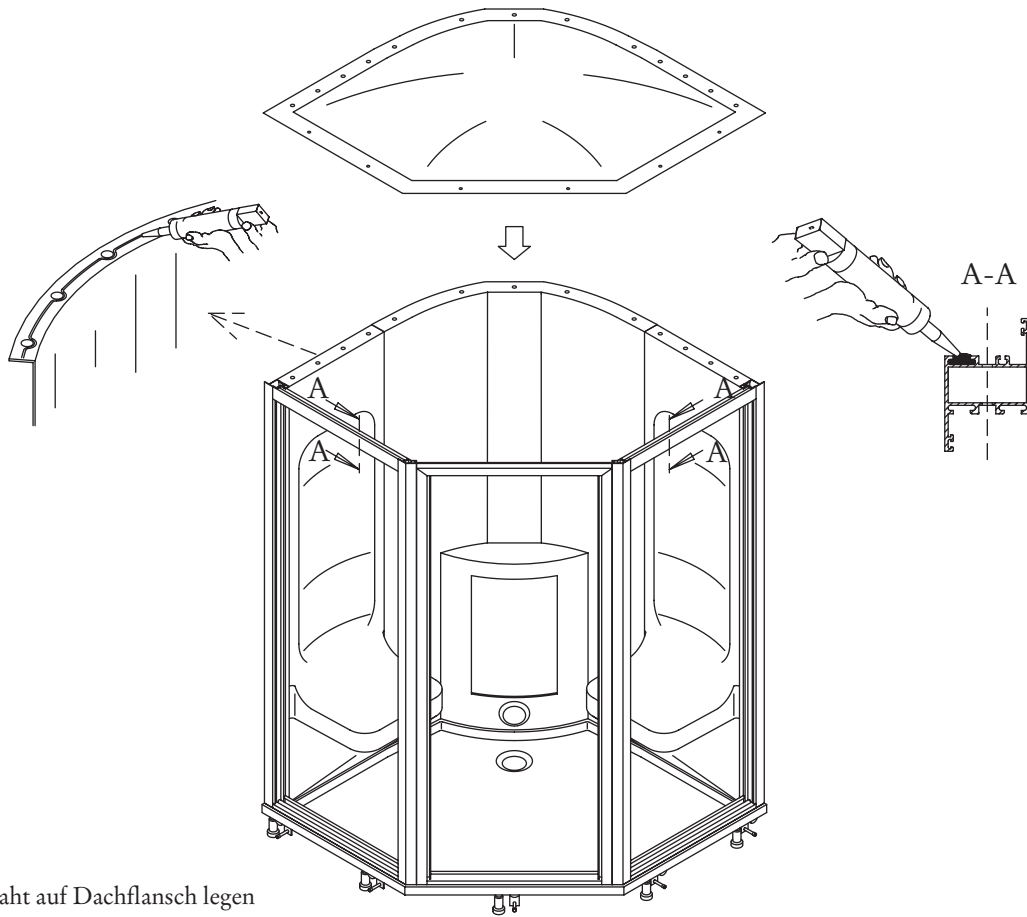


- Kuppeldach auflegen
- Kuppeldach ausrichten
- Kuppeldach festklemmen
- Kuppeldach bohren  
gemäß Alu-Rahmen 6 x bohren

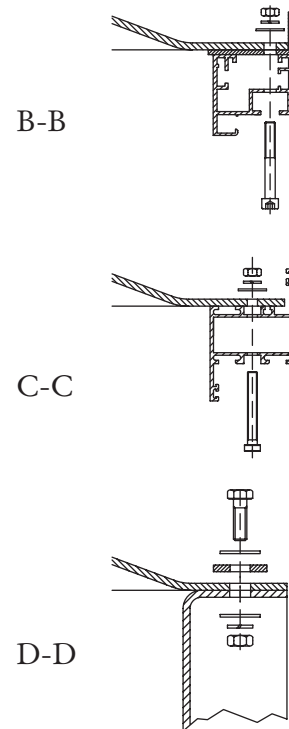
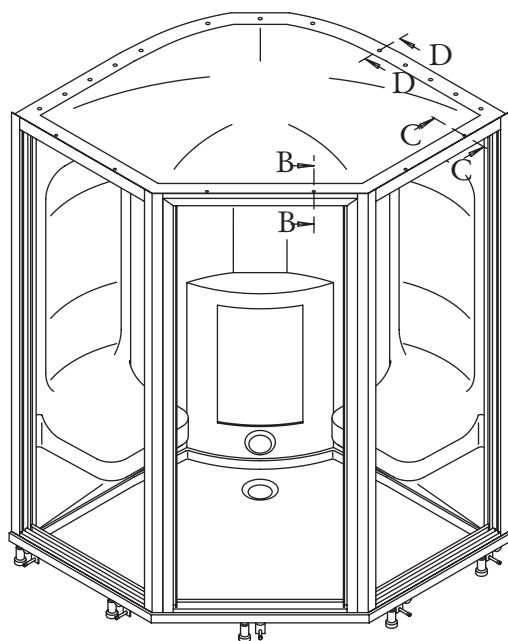


- Kuppeldach abheben
- Schrauben lösen
- Siliconnaht legen
- Elemente mit allen Schrauben  
fest verschrauben

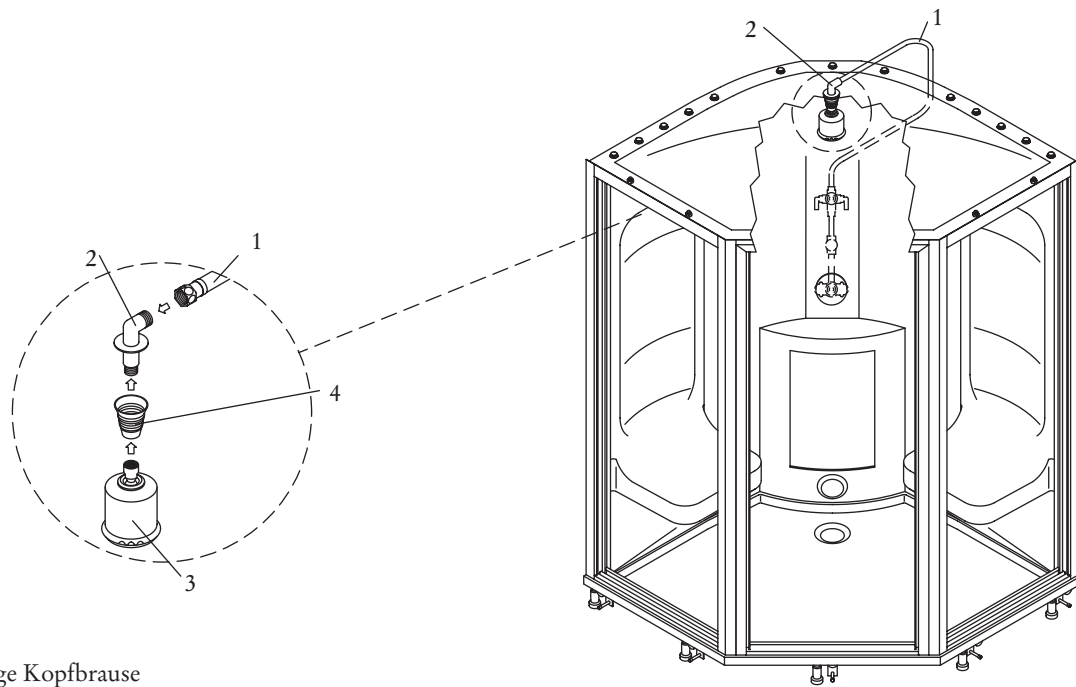




- Siliconnaht auf Dachflansch legen
- Siliconnaht in Alu-Profil legen
- Dach auflegen

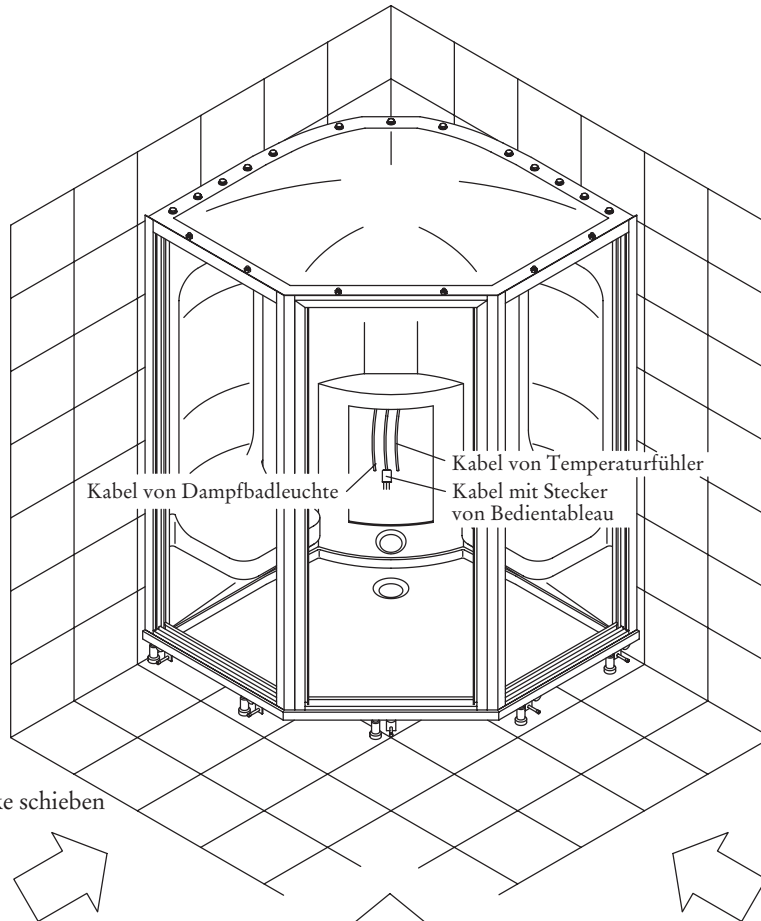


- Dach fest verschrauben



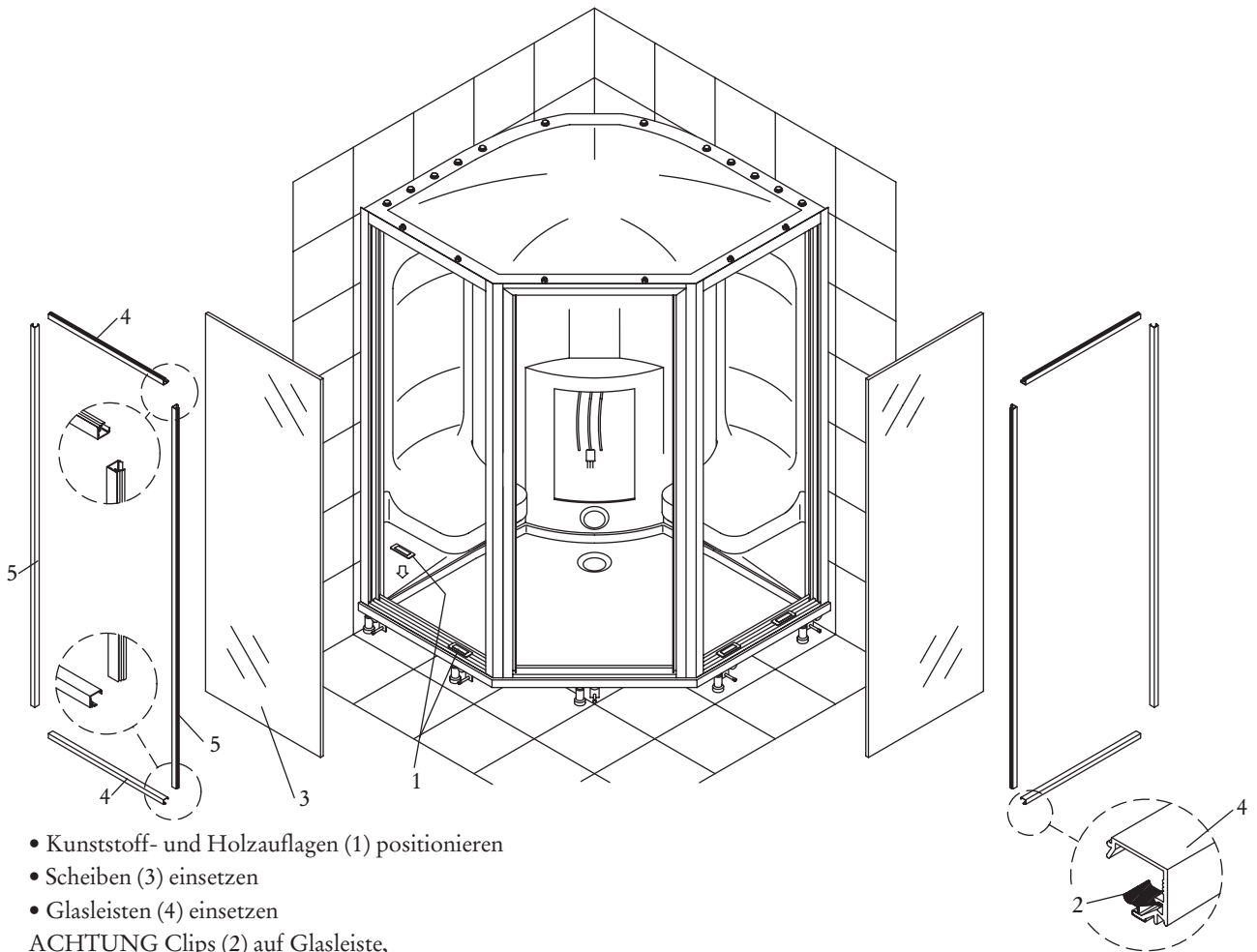
Montage Kopfbrause

- Schlauch (1) mit Anschlusswinkel (2) im Kuppeldach verbinden
- Kopfbrause (3) und Gummibalg (4) gemäß Abbildung verbinden

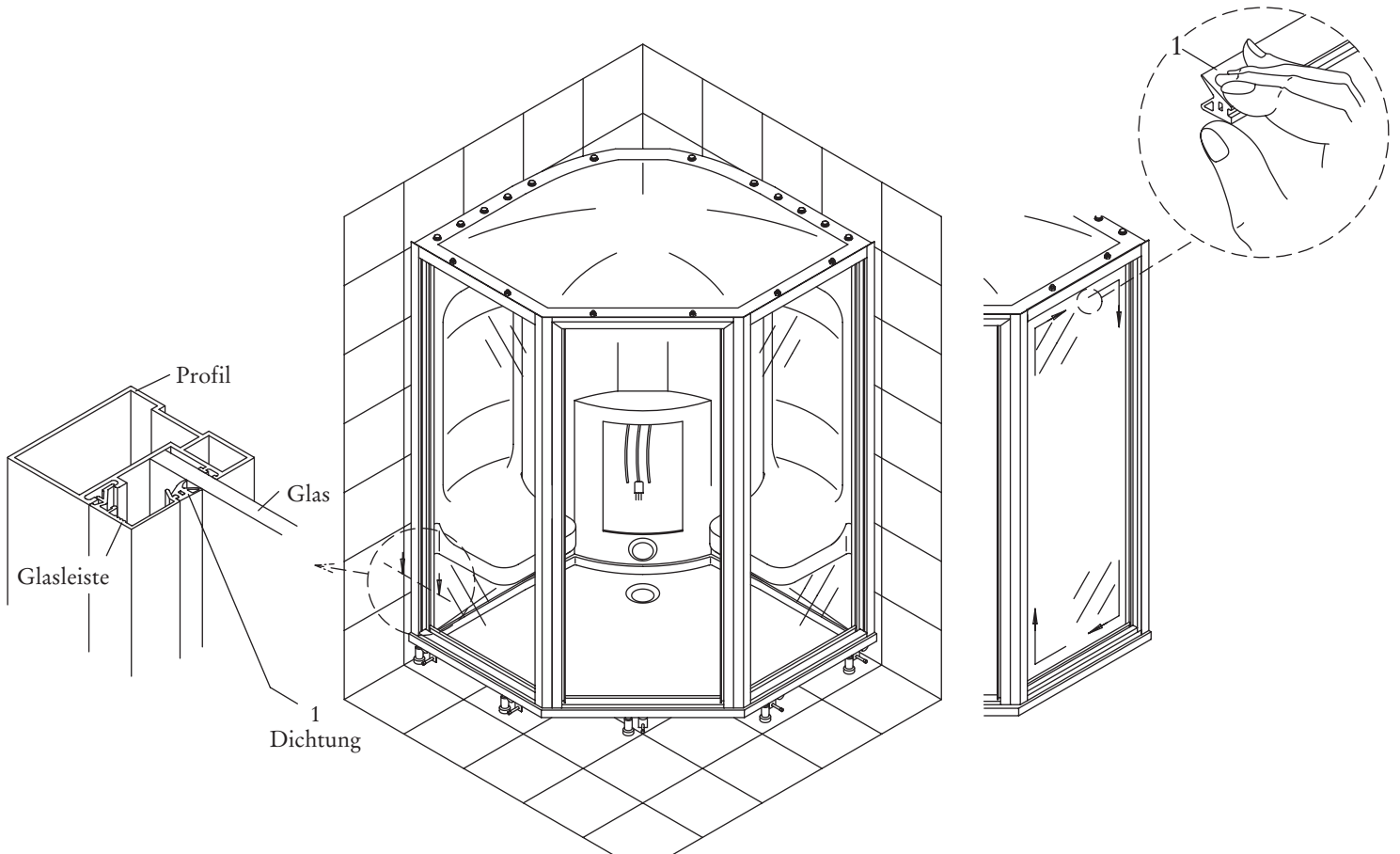


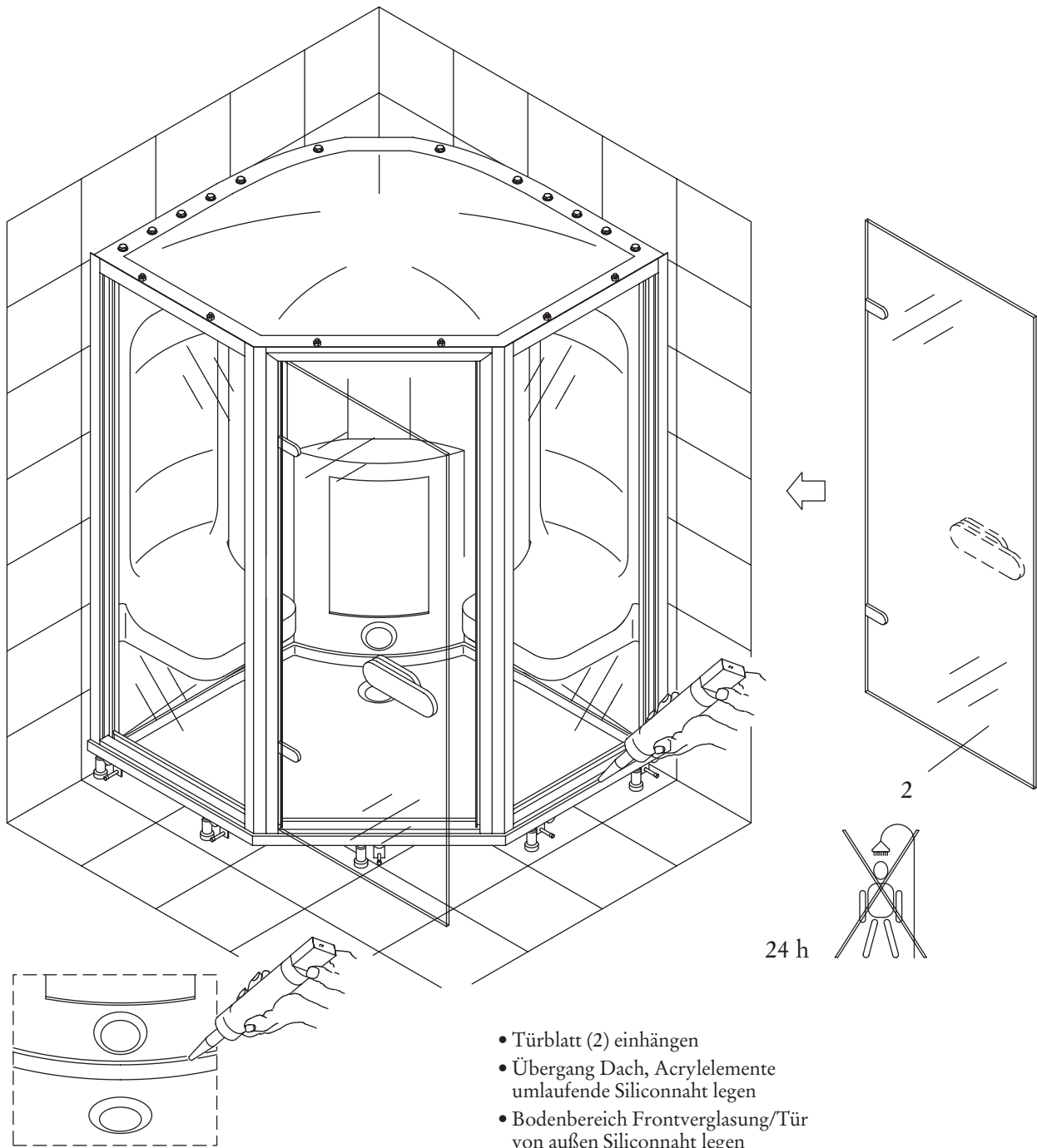
- Dampfbad in die Ecke schieben





- Kunststoff- und Holzauflagen (1) positionieren
  - Scheiben (3) einsetzen
  - Glasleisten (4) einsetzen
- ACHTUNG Clips (2) auf Glasleiste,  
zu den Auflagen (1) versetzt anordnen
- Glasleisten einsetzen



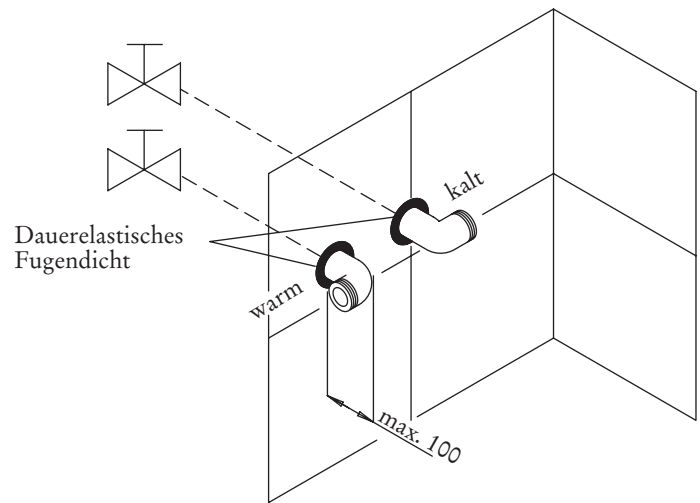


- Türblatt (2) einhängen
- Übergang Dach, Acrylelemente umlaufende Siliconnaht legen
- Bodenbereich Frontverglasung/Tür von außen Siliconnaht legen

## Montage Armaturen

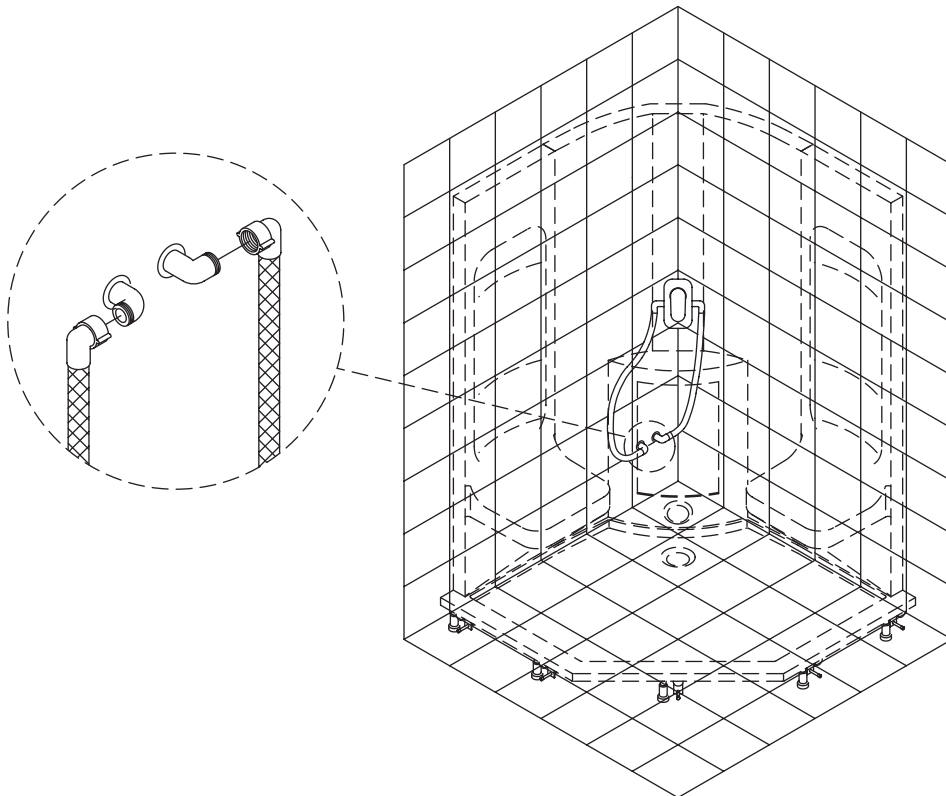
### Minimal- und Medium-Variante:

Anschlussbögen für Warm- und Kaltwasser so eindichten, dass die Anschlussgewinde (innenliegende Dichtfläche) seitlich ausgerichtet sind. Wanddurchbrüche müssen mit dauerelastischem Fugendicht abgedichtet sein. Die Anlage muss nach DIN 1988 gespült sein.



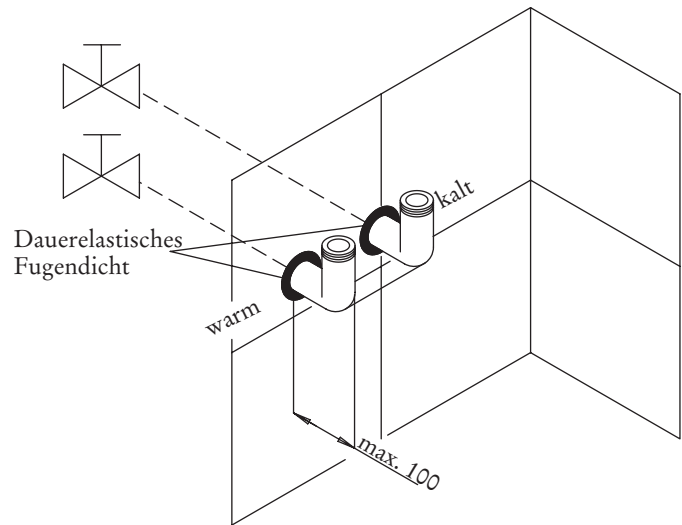
Anschlusschläuche mit Anschlussbögen (warm = rote Markierung, kalt = blaue Markierung) verbinden.

Zur Dichtigkeitsprüfung Absperrventil nach rechts herum schließen und langsam Wasser am Haupthahn öffnen. Anschlüsse auf Dichtheit prüfen.



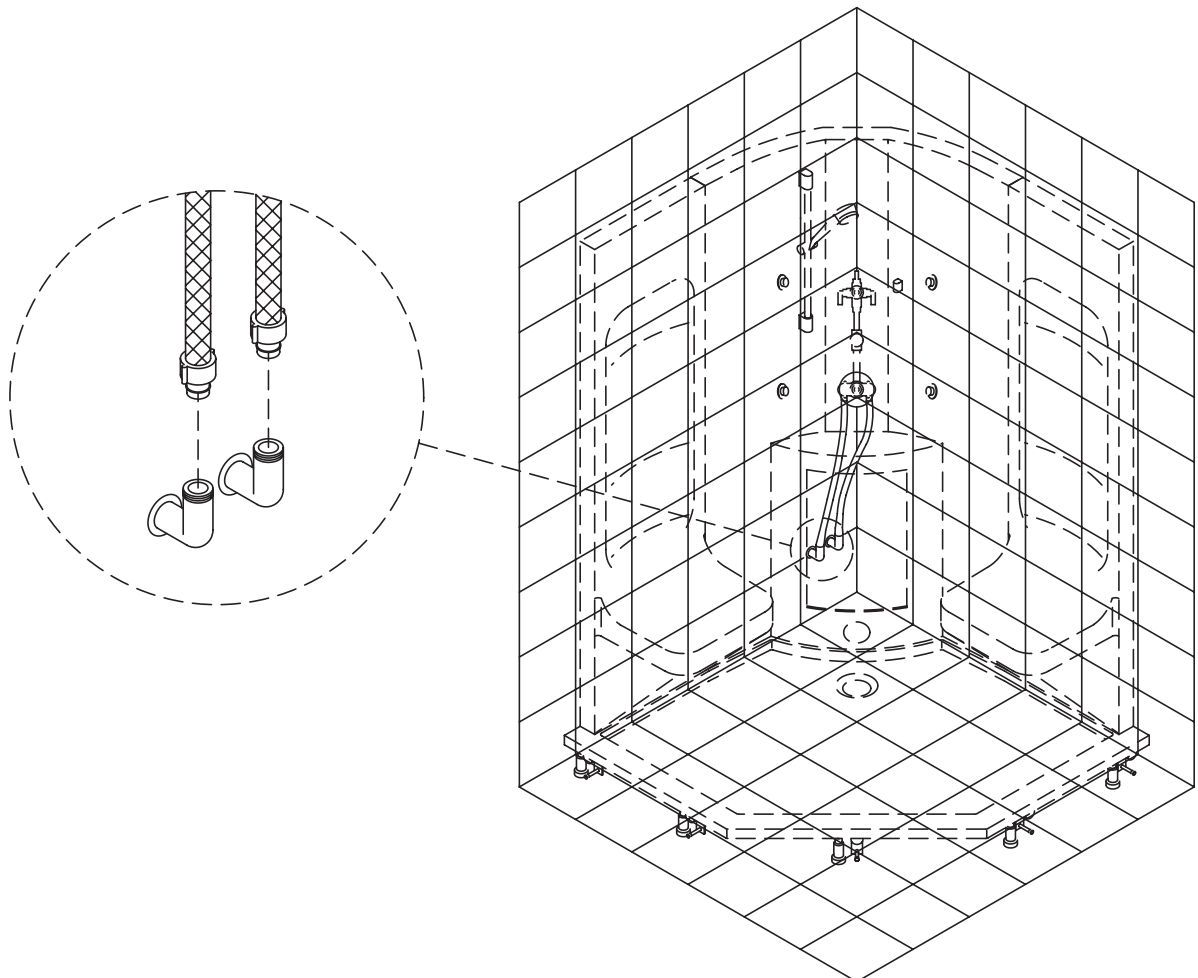
### Maximalvariante:

Anschlussbögen für Warm- und Kaltwasser so eindichten, dass die Anschlussgewinde (innenliegende Dichtfläche) nach oben ausgerichtet sind. Wanddurchbrüche müssen mit dauerelastischem Fugendicht abgedichtet sein. Die Anlage muss nach DIN 1988 gespült sein.



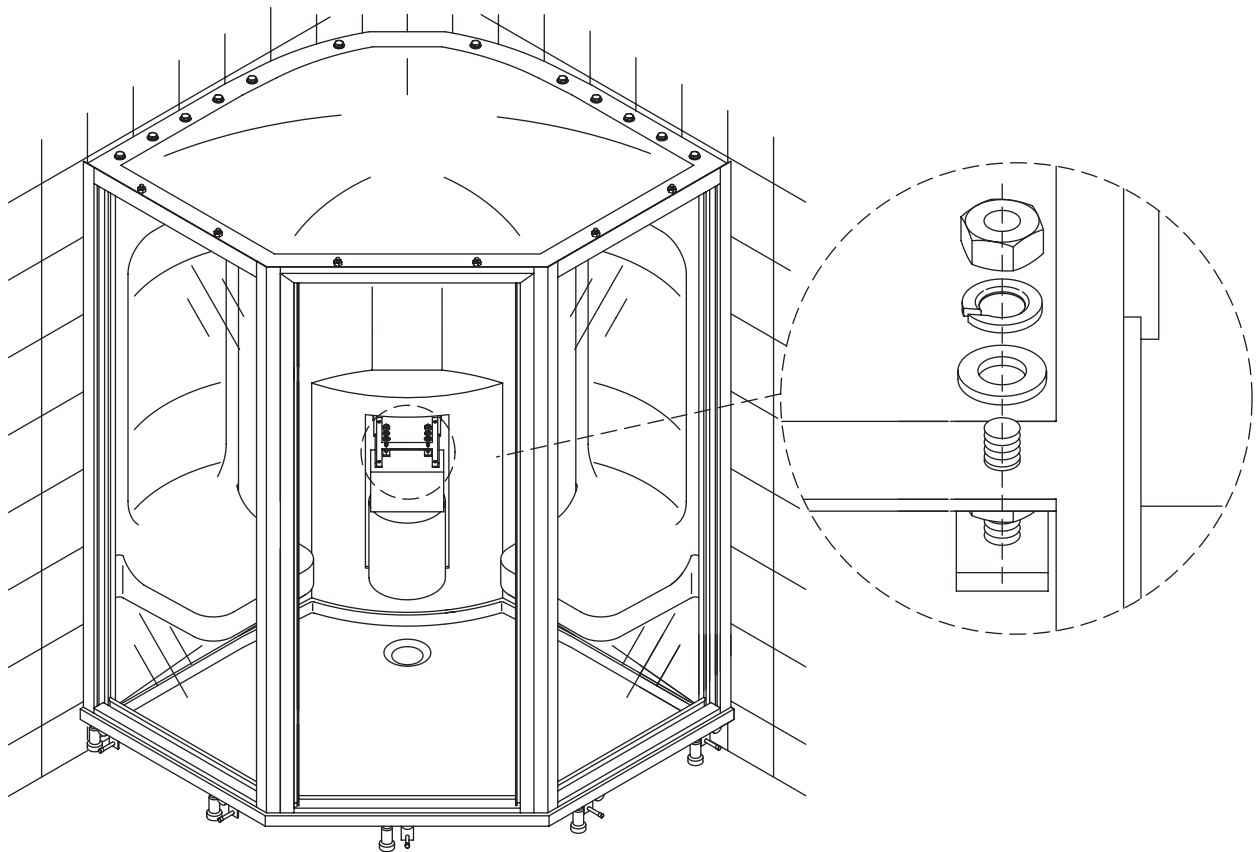
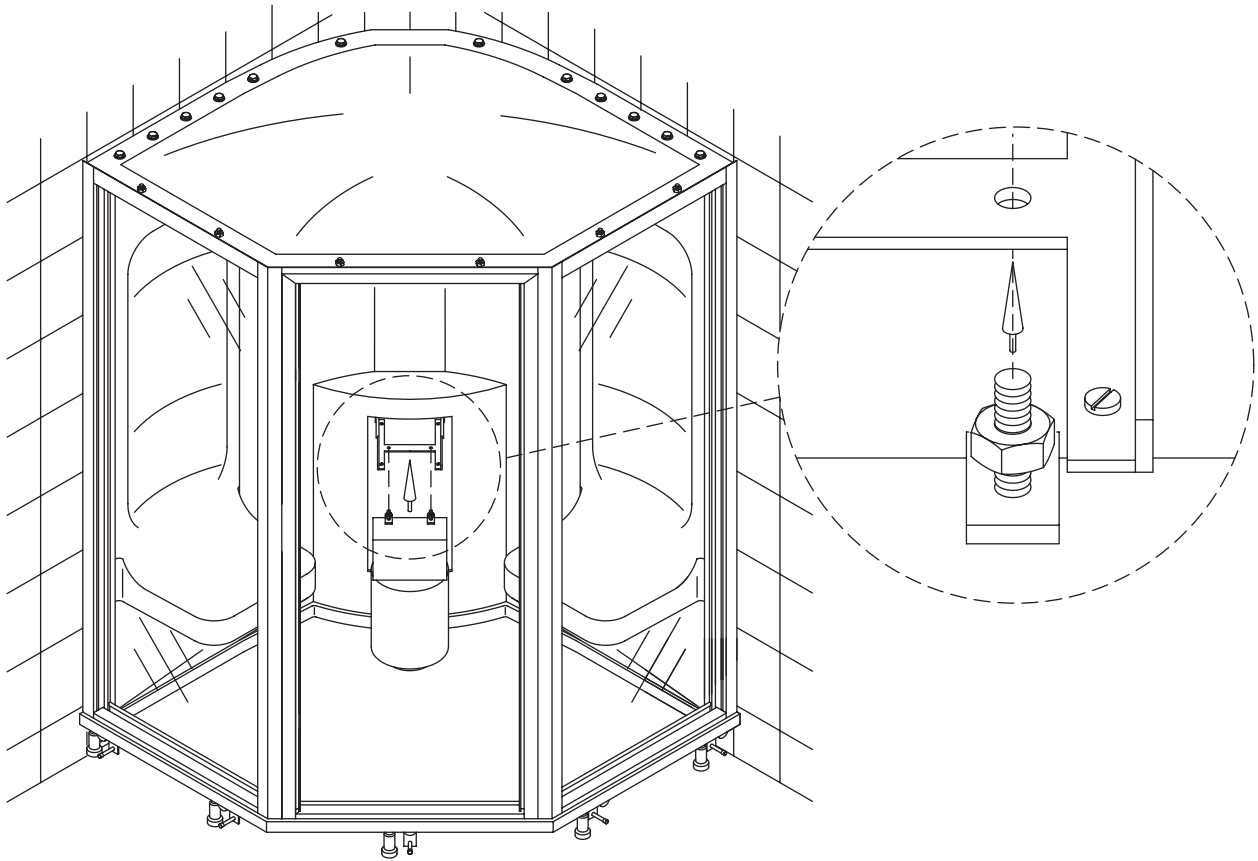
Anschlusschläuche mit Anschlussbögen (warm = rote Markierung, kalt = blaue Markierung) verbinden.

Zur Dichtigkeitsprüfung Absperrventil nach rechts herum schließen und langsam Wasser am Haupthahn öffnen. Anschlüsse auf Dichtheit prüfen.

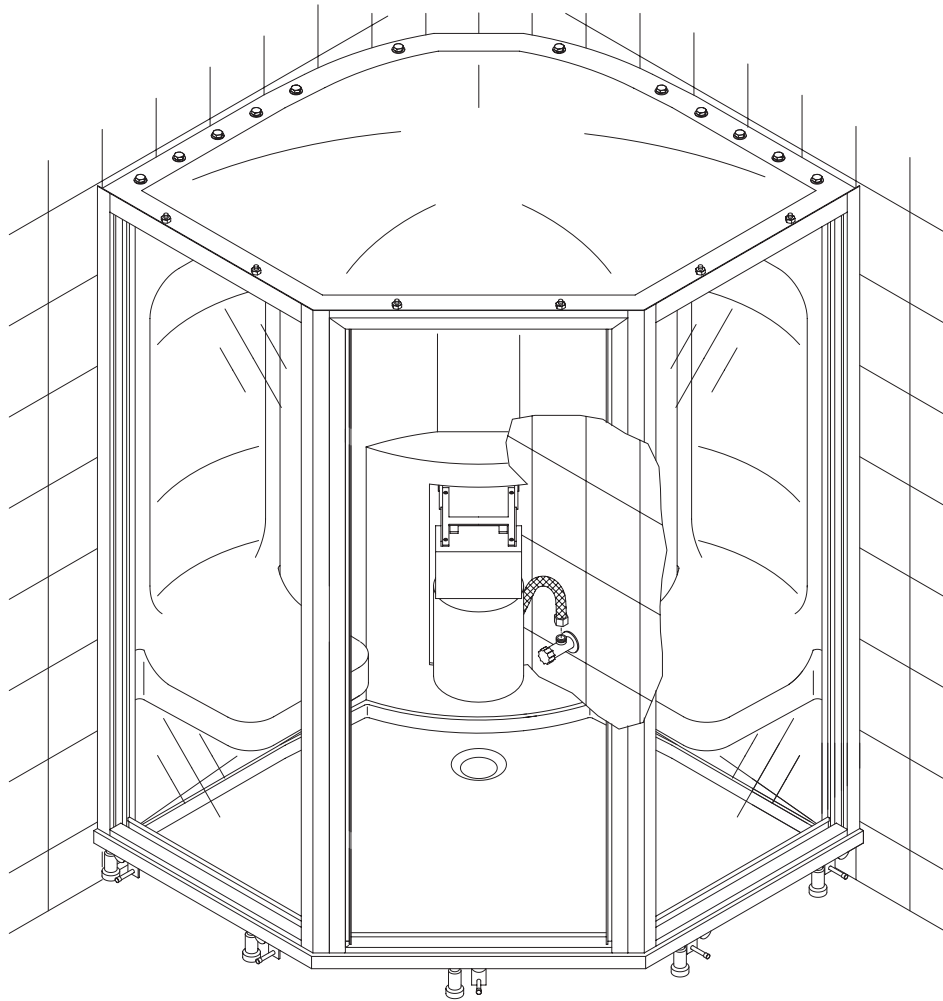


# Montage Dampfgenerator

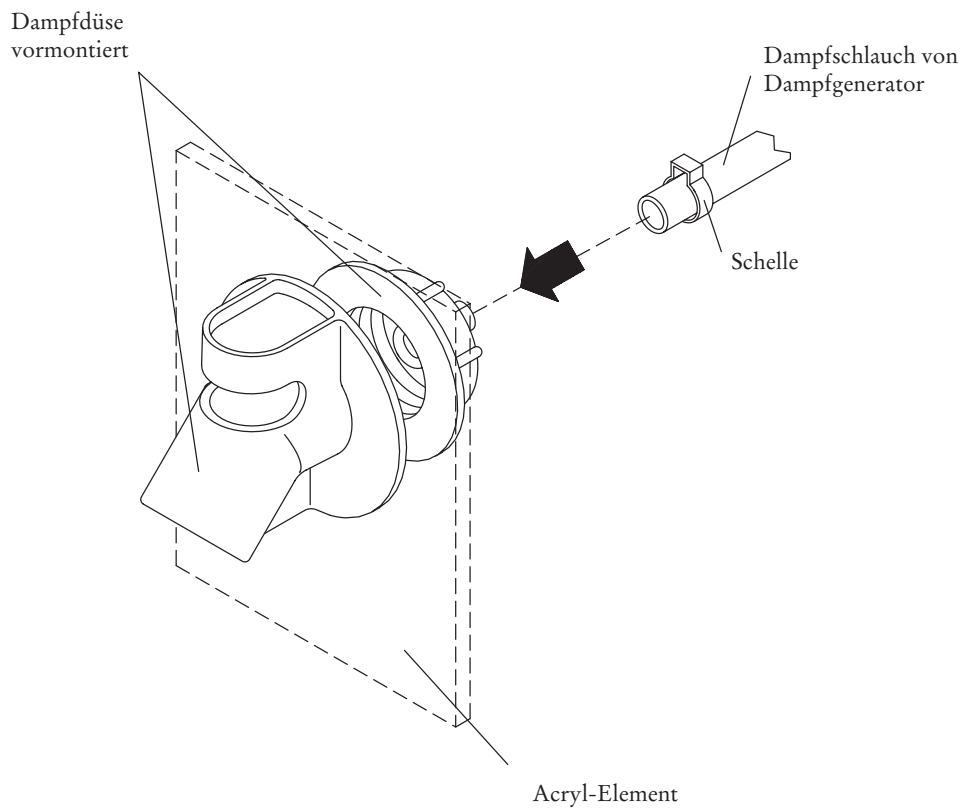
Blech zur Dampfgeneratorhalterung herausziehen



## Wasseranschluss Dampfgenerator



## Anschluss Dampfschlauch an Dampfdüse



## Elektro-Anschluss

### Anschluss Spannungsversorgung

Spannungsversorgung unter Berücksichtigung des notwendigen Leiterquerschnittes gemäß nachstehender Abbildung erstellen.  
Zuleitung: 3 x 2,5 mm<sup>2</sup>, 230 V, 1 N~, Absicherung 16 A.

**Gemäß VDE 0100 muss der Anschluss über einen FI-Schutzschalter ( $I_{\Delta N} = 30 \text{ mA}$ ), der das Gerät allpolig mit einer Kontaktöffnungsweite von min. 3 mm vom Netz trennt, abgesichert werden.**

Anschlussdose in ausreichender Höhe (ca. 200 mm Oberkante Duschwanne) an der Wand fest montieren.

### Anschluss Bedientableau (Lieferumfang des ABANO UNO 1300 NOVA)

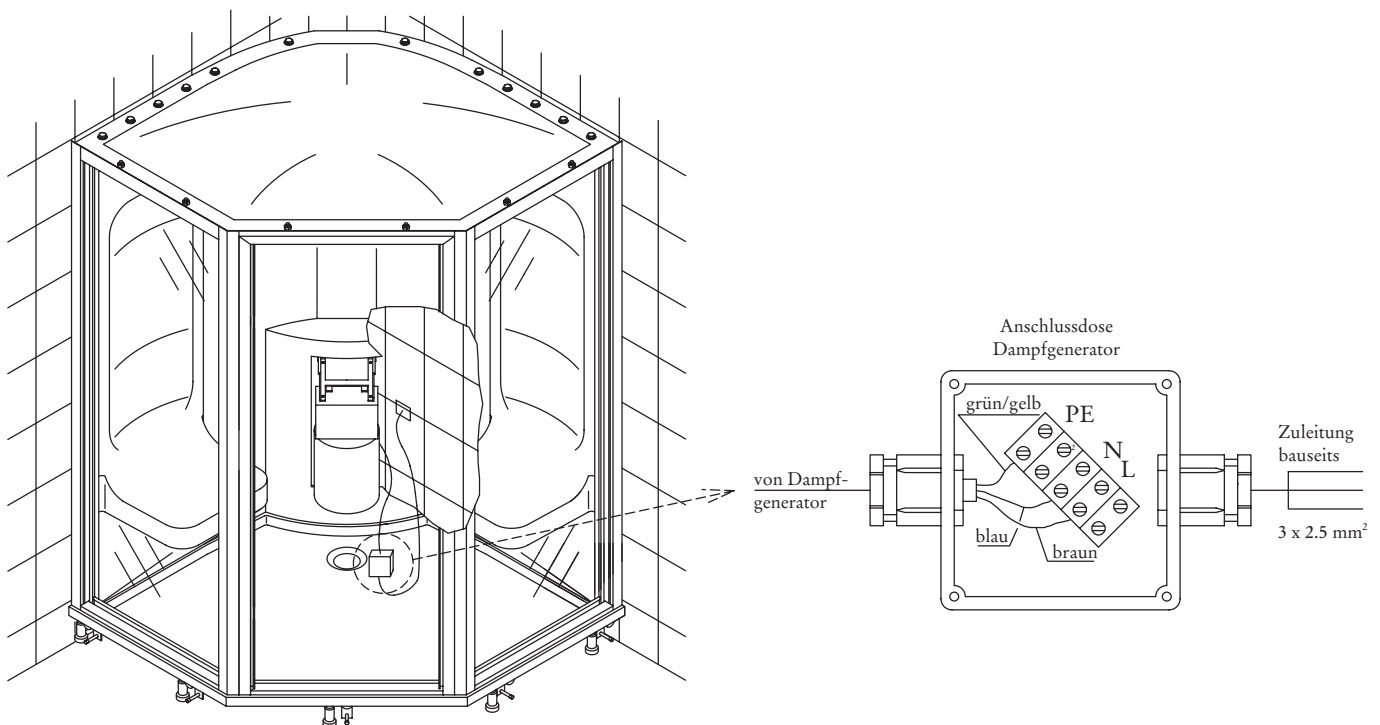
Stecker des Bedientableaus mit dem am Dampfgenerator vorhandenen Gegenstück verbinden. Verbindung mittels Schrumpfschlauch schrumpfen.

### Anschluss Halogen-Einbauleuchte (Lieferumfang des ABANO UNO 1300 NOVA)

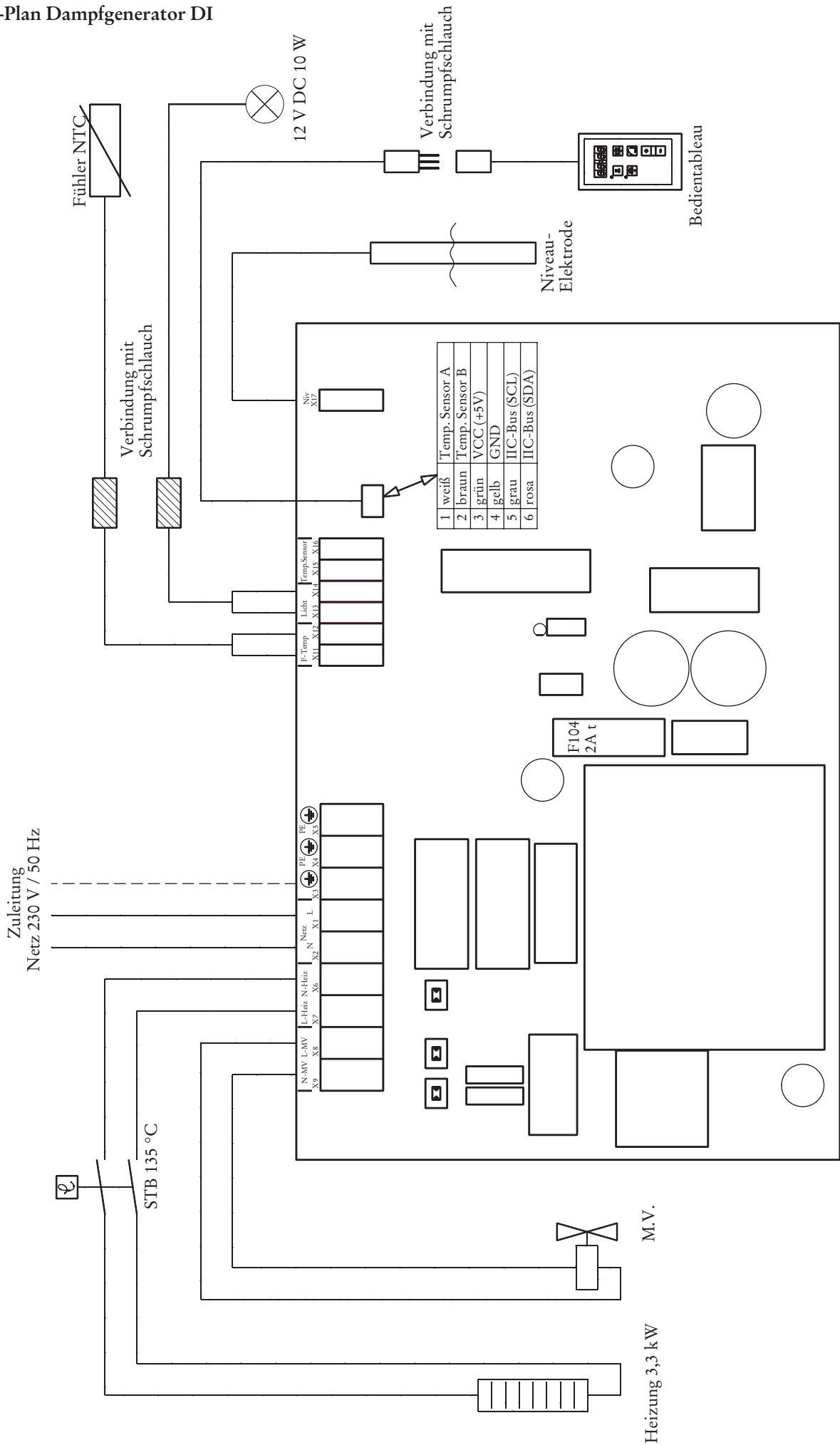
Anschlusskabel der Leuchte mit dem am Dampfgenerator vorhandenen Kabel (12 V) mit Lüsterklemme verbinden. Verbindung mittels Schrumpfschlauch schrumpfen.

### Anschluss Temperaturfühler (Lieferumfang des ABANO UNO 1300 NOVA)

Anschlusskabel des Temperaturfühlers mit dem am Dampfgenerator vorhandenen Kabel mit Lüsterklemme verbinden. Verbindung mittels Schrumpfschlauch schrumpfen.



# E-Plan Dampfgenerator DI

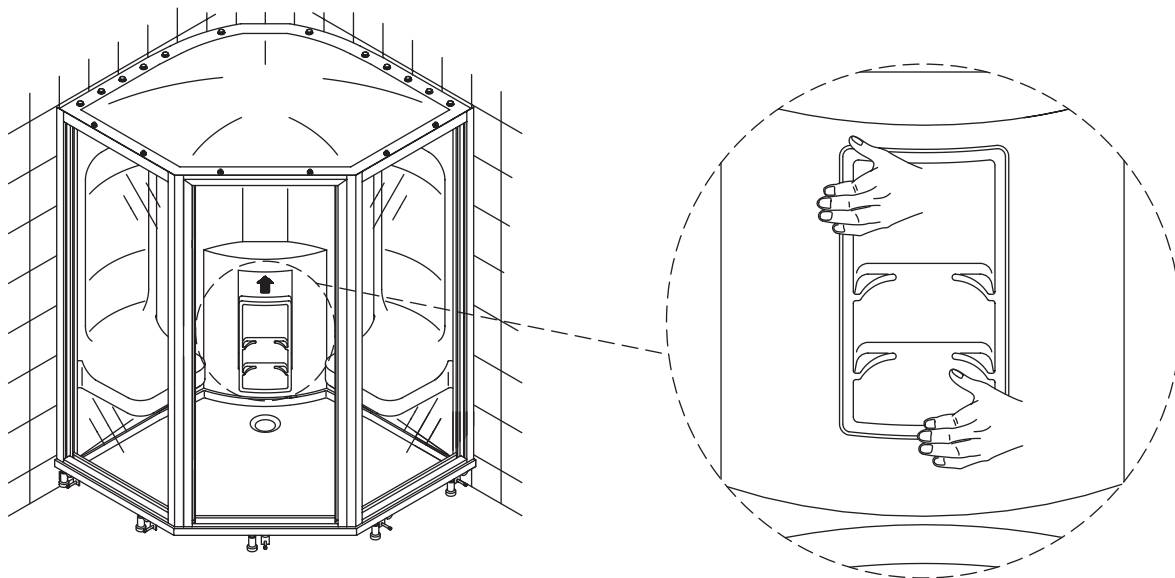




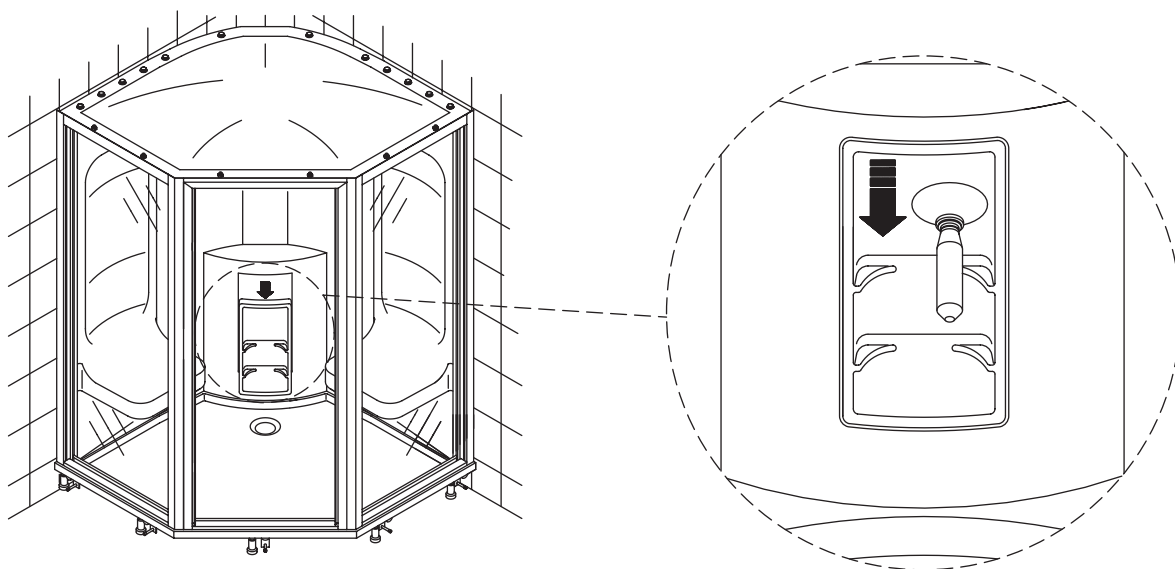
## Montage / Demontage des Revisionslements

### Montage

Dampfgenerator zurück in die Revisionsöffnung schieben.



### Demontage



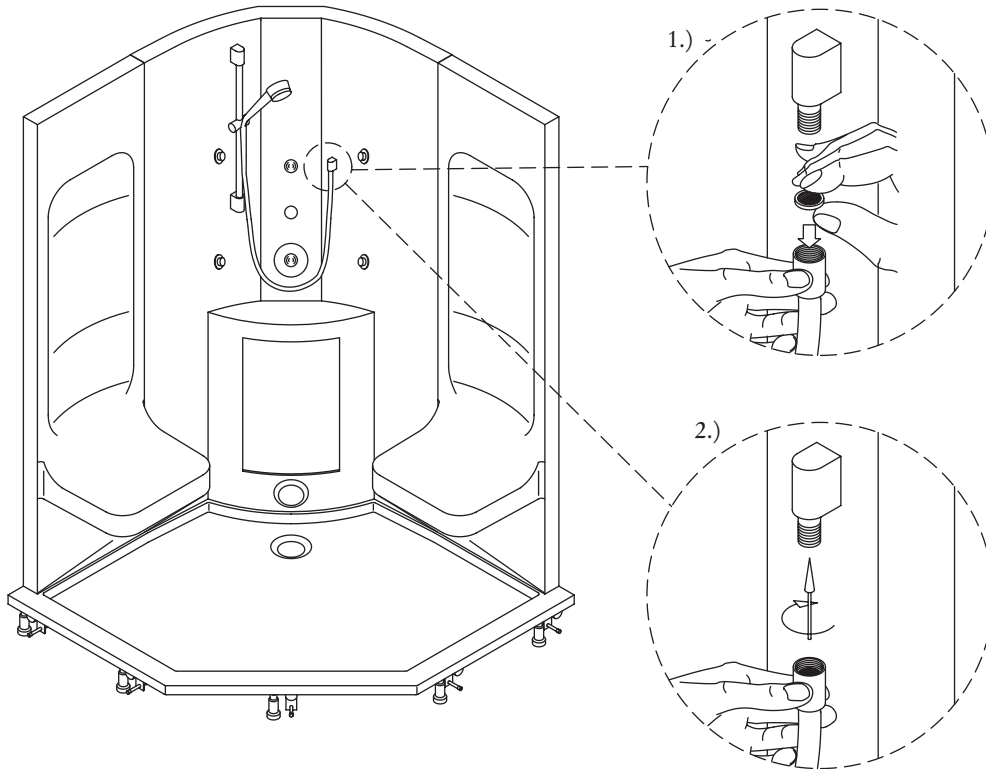
## Montage Handbrause

Brauseschlauch und Handbrause montieren und in die vorgesehene Halterung stecken.

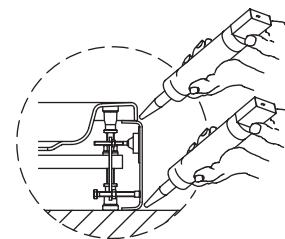
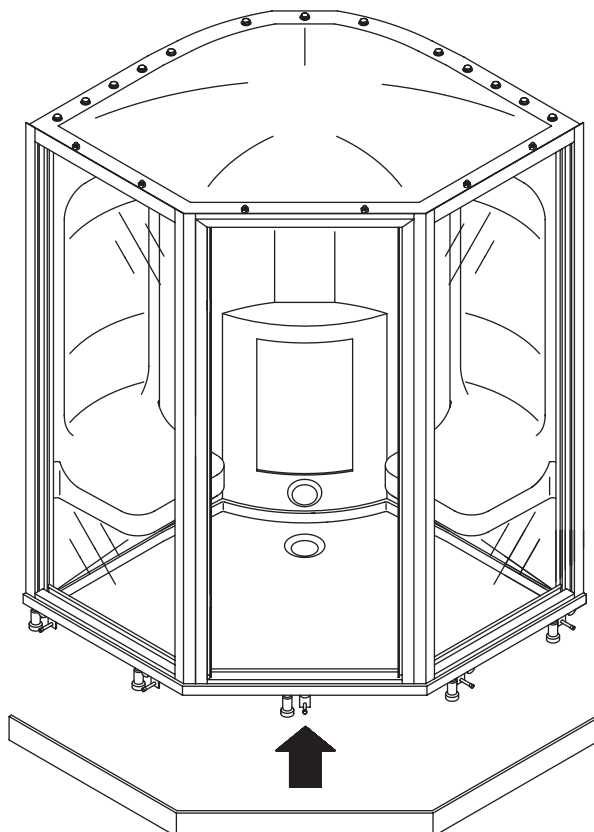
**Siebichtung nicht vergessen!**

Die Handbrause ist mit "Quickclean" der Reinigungsfunktion gegen verkalken ausgestattet. Beim Umstellen der Strahlarten entfernen die Reinigungsstifte automatisch die Kalkablagerungen.

**Funktionsprüfung durchführen!**



## Montage lose Schürze



Lose Schürze nach  
Montage siliconisieren

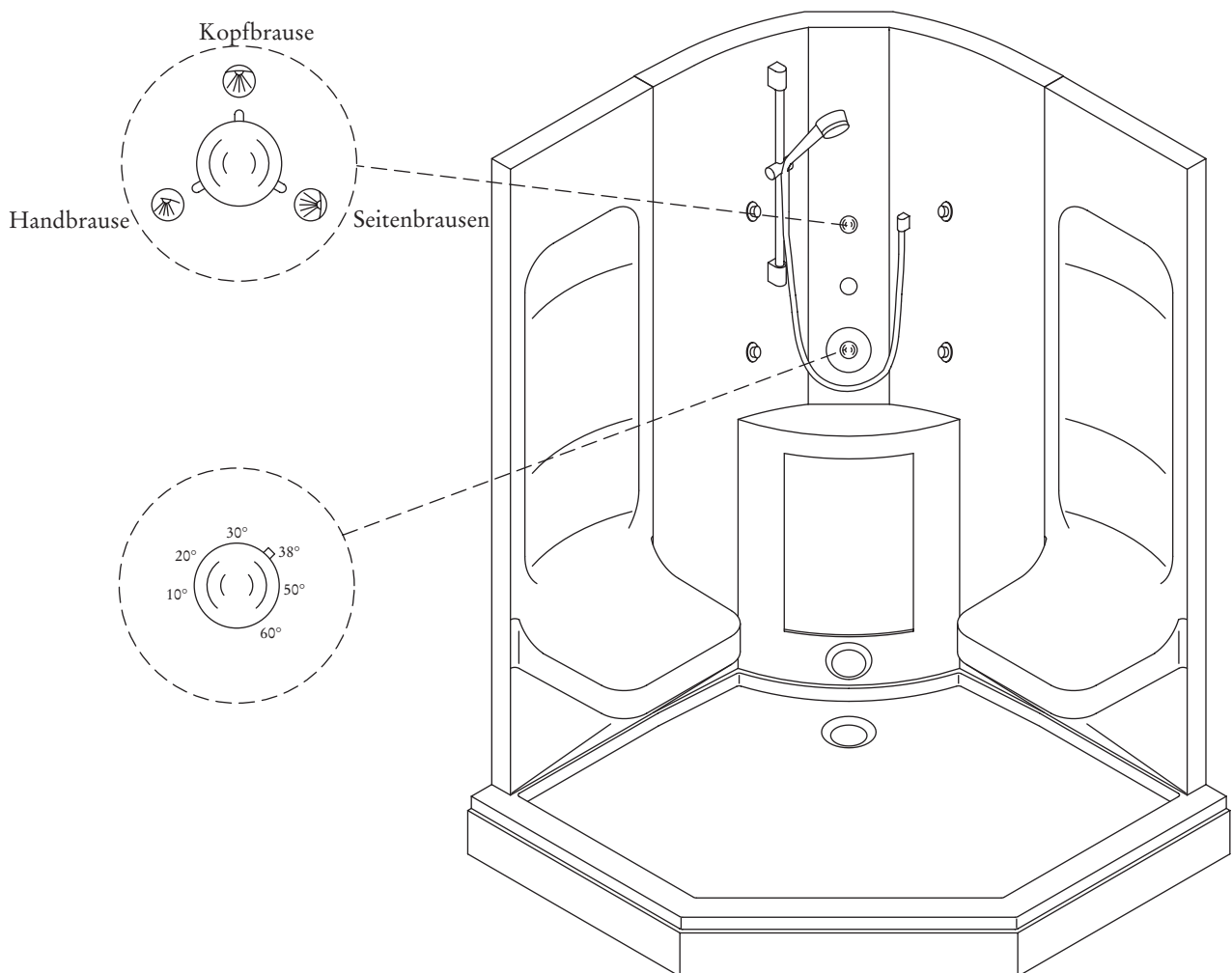
# GEBRAUCH ABANO UNO 1300 NOVA

## 12. Bedienung Armaturen

Mit dem Umsteller wird die gewünschte Brause ausgewählt, die Mittelstellung aktiviert zwei Brausen

Der 1/2" Thermostat befindet sich hinter einer Abdeckung und wird durch den Thermostatgriff bedient. Der Temperaturbereich wird durch die Sicherheitssperre auf 38 °C begrenzt.

Wird eine höhere Temperatur gewünscht kann die Sicherheitssperre durch Eindrücken des roten Knopfes überschritten werden.



### Thermostat justieren:

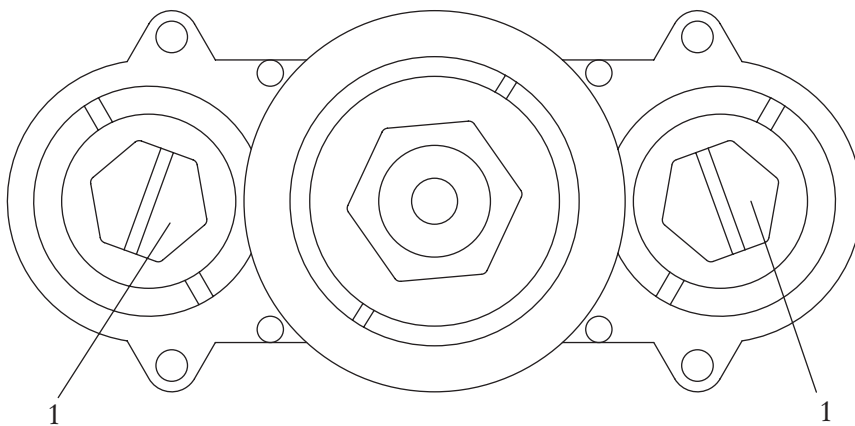
Eine Korrektur ist erforderlich, wenn die an der Entnahmestelle gemessene Temperatur von der am Thermostat eingestellten Temperatur abweicht.

Dabei ist folgendes zu beachten:

- Thermostatgriff drehen bis an der Entnahmestelle Wasser mit 38 °C austritt.
- Griffschraube lösen.
- Griff zurückziehen und auf Stellung 38 °C drehen.
- Griff aufstecken und Griffschraube festziehen.

### Thermostat warten:

- Thermostatgriff auf 38 °C stellen und festhalten. Griffschraube lösen und Thermostatgriff abziehen.
- Schrauben lösen.
- Abdeckung abziehen.
- Warm- und Kaltwasserzuleitung absperren.
- Rückflussverhinderer (1) entgegen dem Uhrzeigersinn herausdrehen, Schmutzfangsieb entnehmen und reinigen.
- Einbau in umgekehrter Reihenfolge vornehmen.

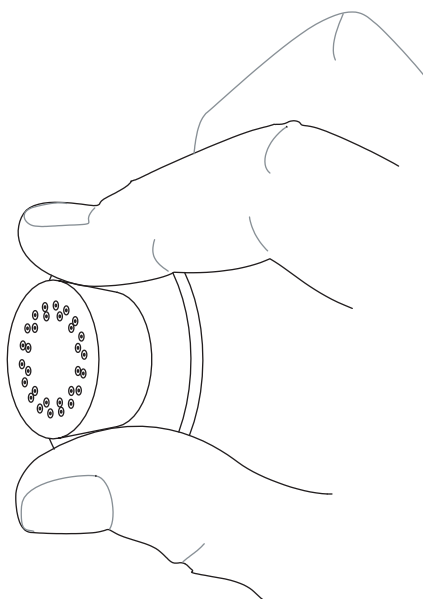


### Achtung:

Bei Frostgefahr und Entleerung der Rohrleitungen müssen die Vorabspernungen geöffnet bleiben und die Rückflussverhinderer ausgebaut werden. Schläuche ausblasen.

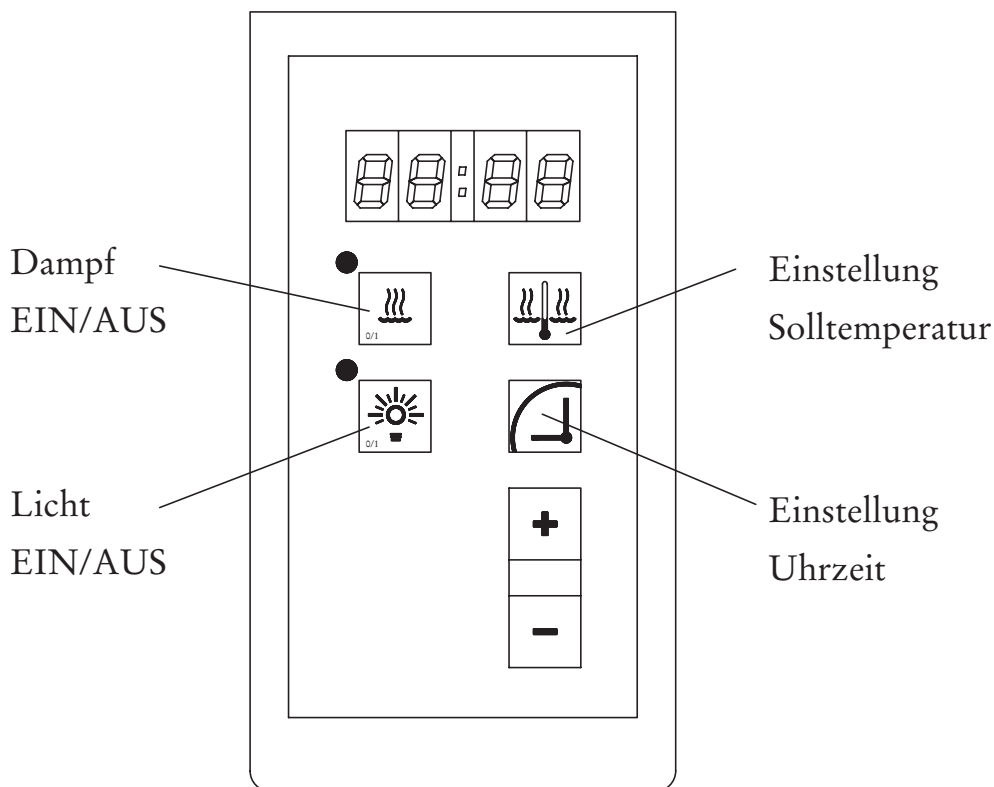
### Seitenbrausen warten:

Die Seitenbrausen sollten von Zeit zu Zeit bewegt und mit Armaturenfett oder einer wasserfesten Handcreme im vorderen Kugelbereich leicht eingefettet werden. "Rubit" ist das einfache Reinigungssystem für die Seitenbrausen. Die Kalkablagerungen an den Strahldüsen werden von Hand oder mit einem Schwamm ganz einfach weggerubbelt.



### 13. Bedienung ABANO UNO 1300 NOVA

#### Bedientableau - Funktionen Dampfgenerator



- Einstellung Solltemperatur

Taste „Einstellung Solltemperatur“ gedrückt halten, bis in Anzeige der Doppelpunkt langsam blinkt. Mit Tasten +/- gewünschte Temperatur einstellen und mit erneutem Druck auf Taste „Einstellen Solltemperatur“ quittieren.

- Einstellung Uhrzeit

Taste „Einstellung Uhrzeit“ gedrückt halten, bis in Anzeige der Doppelpunkt langsam blinkt. Mit Tasten + Stunden; - Minuten, Ist-Zeit einstellen und mit erneutem Druck auf Taste „Einstellen Uhrzeit“ quittieren.

### 14. Erstinbetriebnahme

Voraussetzung für die Erstinbetriebnahme ist eine fachgerechte Installation gemäß Montageanweisung.

#### Inbetriebnahme - Vorgang

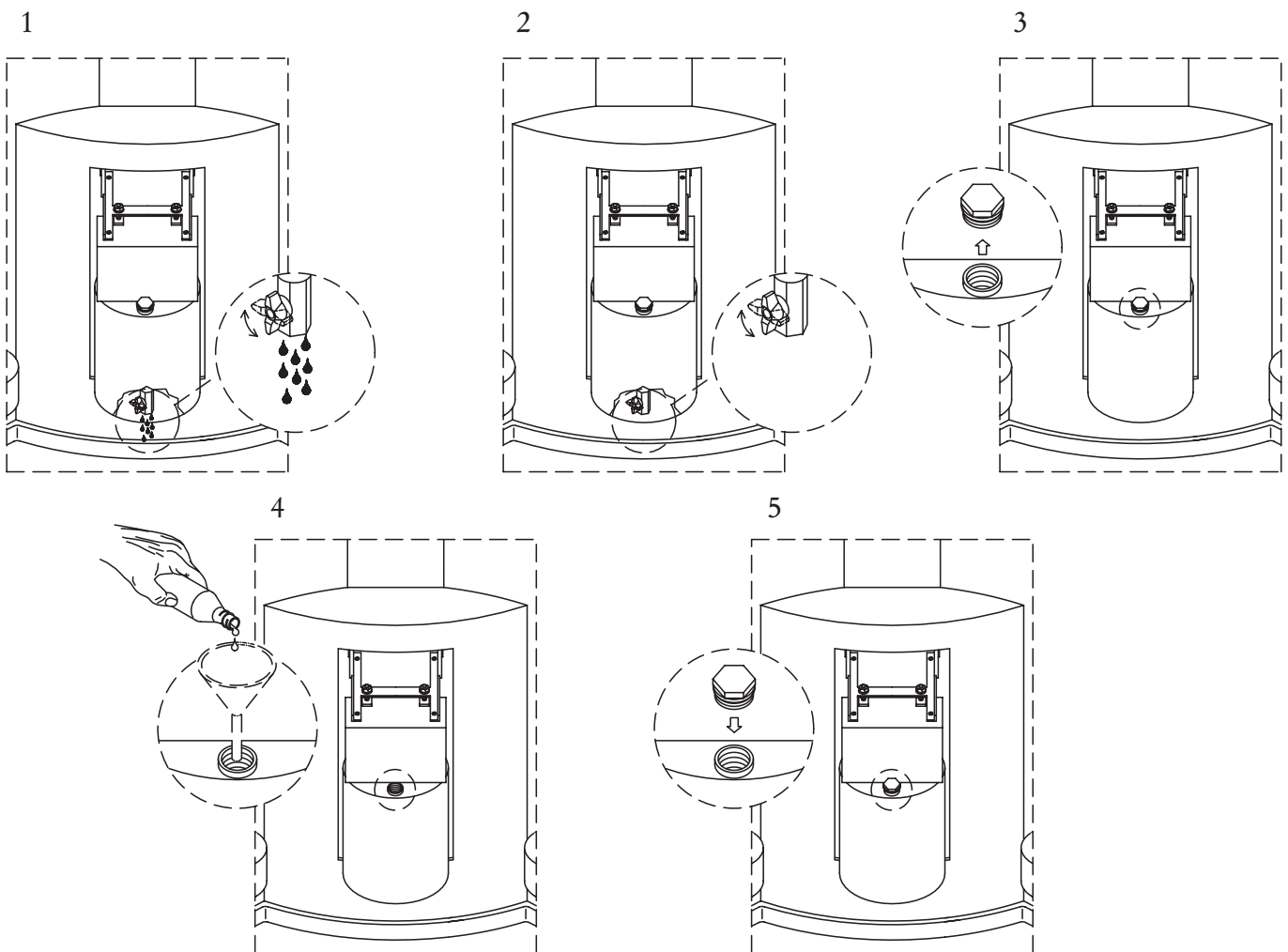
- Spannungsversorgung einschalten (FI-Schutzschalter).
- Wasserablasshahn am Dampfgenerator schließen.
- Wasserzufuhr öffnen (Eckventil).
- Revisionselement gem. Seite 25 montieren.
- Temperatur-Sollwert am Bedientableau (ab Werk 48 °C voreingestellt) einstellen (höher als Ist-Wert im Kabineninneren).
- Taster am Bedientableau Dampfproduktion Ein betätigen. Wasser strömt über das Magnetventil automatisch in den Dampfbehälter. Zeitverzögert, nach ca. 10 Minuten, schaltet die Heizung automatisch ein.
- Zeitverzögert strömt Dampf durch die Dampfduße in die Dampfkabine und heizt das Dampfbad/Duschbad bis zur eingestellten Solltemperatur auf.
- Der Temperaturfühler erfasst die Kabinentemperatur und schaltet nach Erreichen der Solltemperatur die Heizung ab.
- Nach Unterschreiten der Solltemperatur schaltet die Heizung zum Beheizen automatisch wieder ein.

## 15. Reinigung/Wartung

Wir empfehlen den Dampfbehälter nach ca. 100 Betriebsstunden wie nachfolgend beschrieben zu entkalken. Der Entkalkungszyklus kann aufgrund der jeweils vorhandenen Wasserhärte variieren.

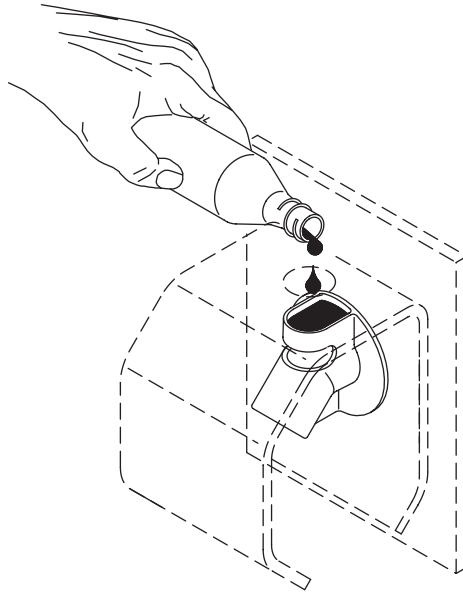
### Entkalken Dampfzeuger

1. Taster am Bedientableau Dampfproduktion Aus.
2. Revisionselement entfernen. (siehe Seite 25)
3. Dampfgenerator in die Kabine ziehen.
4. Ablasshahn öffnen und Gerät entleeren. **Achtung Heiß!** (Bild 1)
5. Ablasshahn wieder schließen (Bild 2)
6. Stopfen entfernen (Bild 3)
7. Entkalkerflüssigkeit 250 ml einfüllen (Bild 4)
8. Stopfen wieder eindrehen (Bild 5)
9. Taster am Bedientableau Dampfproduktion Ein.
10. Gerät befüllt automatisch, zeitverzögert schaltet die Heizung automatisch ein.
11. Abwarten bis Dampf an der Dampfdüse sichtbar wird.
12. Gerät wieder ausschalten.
13. Einwirkzeit ca. 15 Minuten abwarten.
14. Ablasshahn öffnen und Gerät entleeren: **Achtung Heiß!** (Bild 1)
15. Ablasshahn schließen (Bild 2)
16. Revisionselement einsetzen (siehe Seite 25)



## 16. Duftstoffzugabe

Die Duftstoffzugabe von Duftessenzen erfolgt manuell auf das Reservoir der Dampfdüse.



## 17. Richtig Dampfen!

**Erst duschen - dann dampfen.** Vor jedem Dampfbad gründlich duschen, abseifen und sorgfältig abtrocknen.

Nach Erreichen der gewünschten Temperatur: Kabine betreten und Tür dicht schließen.

**Vorsicht bei direktem Hautkontakt im Bereich des Dampfaustritts!**

**15 Minuten sind genug!** Dampfen Sie beim ersten Mal nur so lange, wie Sie sich wohlfühlen. Wir empfehlen max. 15 Minuten bei 40 bis 50 °C. Ideal ist das Schwitzen im Sitzen.

**Dampfen richtig dosieren.** Nicht mehr als 2 - 3 Dampfbadgänge hintereinander absolvieren.

Dampfen ist duft. Mit belebenden Duftessenzen lassen sich Wirkung und Spaß im Römischen Dampfbad wohltuend steigern. Zur Steigerung der Dampfbad-Wirkung ist die Zugabe von HOESCH-Duftessenzen in das Reservoir auf der Dampfduse möglich.

**Kalt duschen - warm duschen.** Am Ende jedes Dampfbades: die kalte Dusche. Das macht fit und frisch. Sie fühlen sich wie "neugeboren". Eine warme Dusche nach dem Dampfbad entspannt, danach eine kurze Ruhezeit einlegen.

**In Ruhe entspannen.** Hinlegen, ausruhen, entspannen - so entfaltet das Römische Dampfbad eine beruhigende und wohltuende Wirkung.

**Dampf entkrampft.** Die großen Vorzüge des Römischen Dampfbades liegen in der milden Temperatur von 40 bis 50 °C und der idealen Kombination von Wärme und Feuchtigkeit. Dampf frei für Fitness, Gesundheit und schöne Haut.

# **HOESCH**

Baden, duschen, fit sein.




Hoesch Metall + Kunststoffwerk GmbH & Co.  
Postfach 10 04 24, D-52304 Düren  
Tel. (0 24 22) 54-0, Fax (0 24 22) 67 93



# FIT SEIN

09/2004

Beiblatt für ABANO MINI, ABANO MINI NOVA und  
ABANO UNO 1300 NOVA (Dornbracht Armaturen)

  (D) Hotline: 0800-0185905 

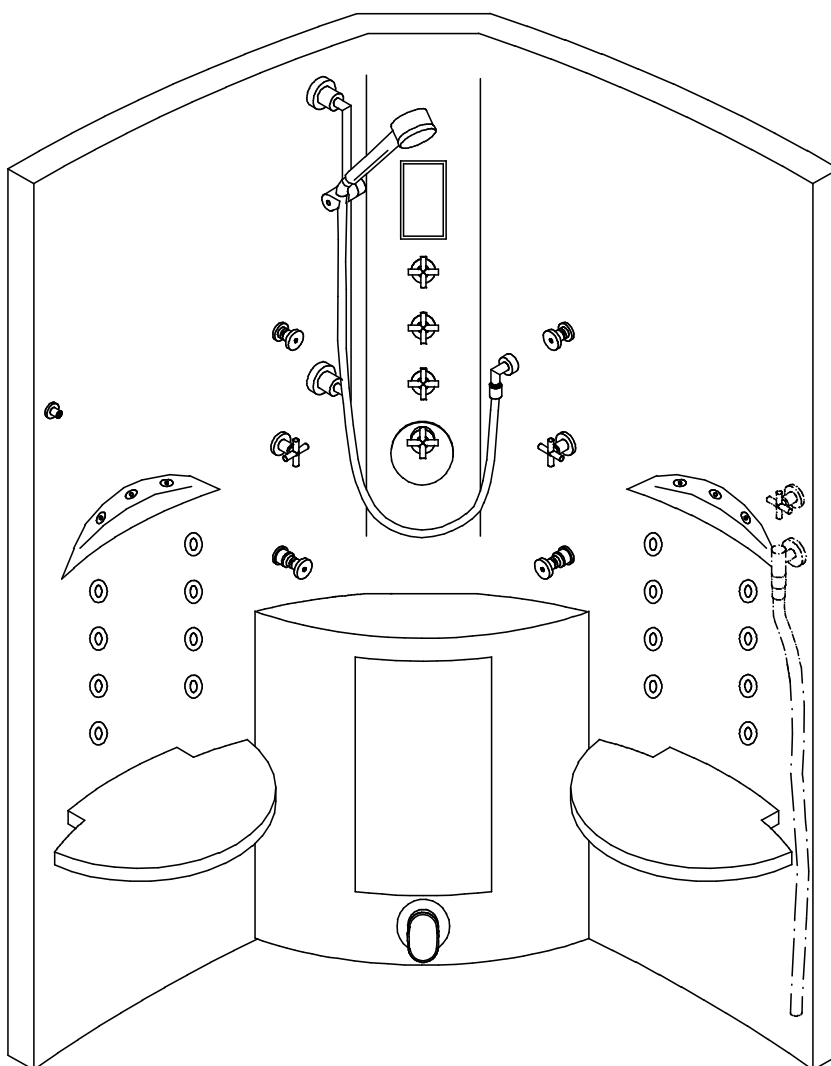


Abb.: ABANO MINI NOVA 1100

(D)

**HOESCH**  
*Design*

Änderungen gegenüber den Montageanweisungen ABANO MINI 900, ABANO MINI 1100, ABANO MINI NOVA 900, ABANO MINI NOVA 1100 und ABANO 1300 UNO:

(Darstellung ABANO MINI NOVA 1100 mit Tara Armaturen)

**Armatur:**

Werkstoff: Messing vernickelt

Bedienung: manuell

Bestehend aus: **ABANO MINI NOVA 900 / 1100:**

- 1 Tellerbrause
- 4 Seitenbrausen mit einstellbarem Strahlwinkel (davon 2 abstellbar)
- 1 Handbrause mit Brauseschlauch und Brausestange
- 8 (bei Abano Mini Nova 900) bzw. 16 (bei Abano Mini Nova 1100) Strahldüsen im Rücken
- 3 (bei Abano Mini Nova 900) bzw. 6 (bei Abano Mini Nova 1100) Nackendüsen

**ABANO MINI 900 / 1100, ABANO UNO NOVA 1300:**

**Minimal-Variante:**

- 1 Handbrause mit Brauseschlauch und Brausestange

**Maximum-Variante:**

- 1 Tellerbrause
- 4 Seitenbrausen mit einstellbarem Strahlwinkel (davon 2 abstellbar)
- 1 Handbrause mit Brauseschlauch und Brausestange

**INSTALLATION (BEI ALLEN VARIANTEN):**

- Komplett vormontierte Installationseinheit,
- je 1 Absperrventil pro Verbraucher,
- 1 Thermostat DN 15,
- 2 flexible Anschlusschläuche DN 13

Sonderzubehör: Kneipp-Schlauch

Diese Varianten bieten wir serienmäßig in der Oberflächenfarbe Chrom an. (Sonderfarben sind möglich!) Das Eckelement besteht aus Acryl und wird im Werk komplett vormontiert und einer genauen Funktionsprüfung unterzogen.

**Technische Daten Armatur:**

Mindestfließdruck:	1,5 bar
Betriebsdruck:	max. 6 bar
Empfohlener Fließdruck:	2-5 bar
Heißwassertemperatur:	max. 70 °C
Empfohlene Heißwassertemperatur:	60 °C
Temperatur-Einstellbereich:	20-60 °C
Sicherheitssperre:	38 °C

**Montage Tellerbrause:** Tellerbrause von Hand **fest** mit dem Anschlusswinkel verschrauben!

**Montage Handbrause:** (Siehe Abbildung)

Brauseschlauch an Wandanschlusswinkel montieren (1-2)

**Siebichtung nicht vergessen!**

Handbrause mit 30° Winkel und Brauseschlauch verschrauben und in die vorgesehene Halterung stecken. (3)

Reinigung und Wartung siehe separat beiliegende Wartungsanleitung von Dornbracht!

**Funktionsprüfung durchführen!**

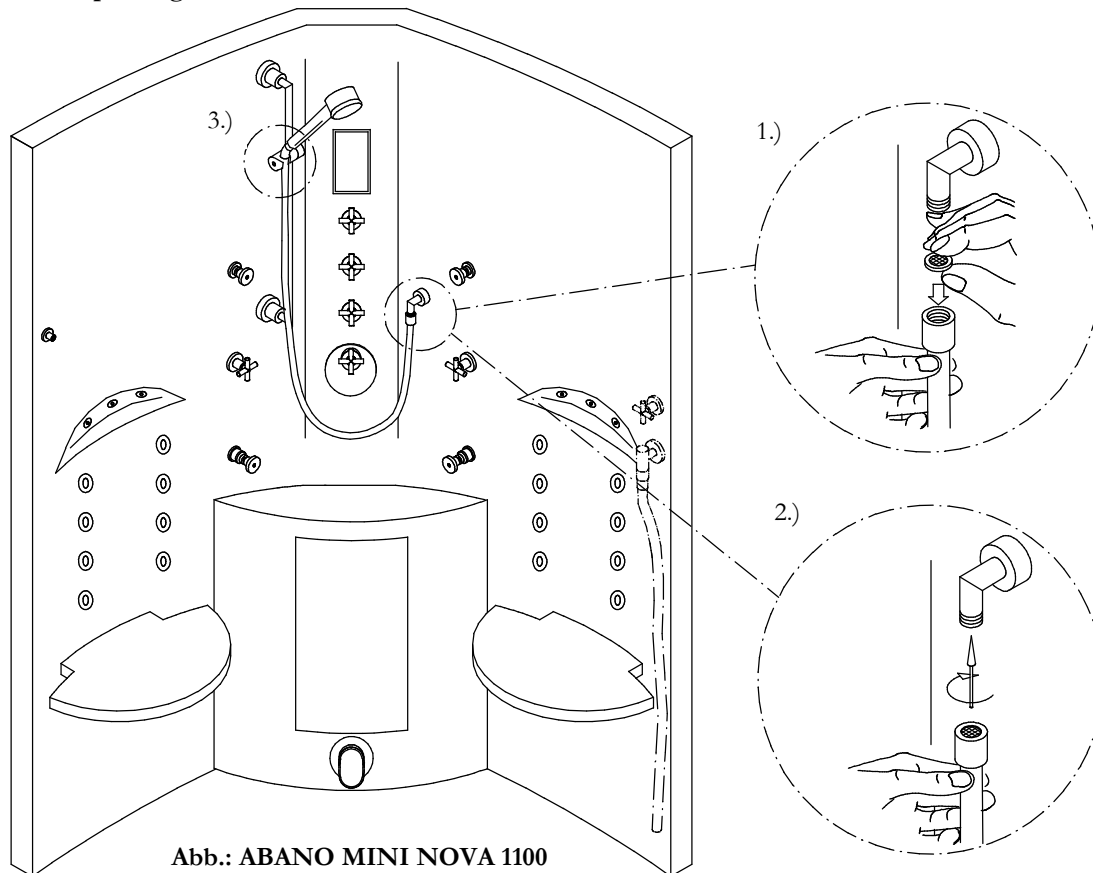


Abb.: ABANO MINI NOVA 1100

#### **Thermostat justieren:**

Eine Korrektur ist erforderlich, wenn die an der Entnahmestelle gemessene Temperatur von der am Thermostat eingestellten Temperatur abweicht.

#### **Dabei ist folgendes zu beachten:**

- Thermostatgriff drehen bis an der Entnahmestelle Wasser mit 38°C austritt.
- Griffschraube lösen (Gewindestift M3) und Griff demontieren.
- Griffschraube M4 am Skalengriff lösen.
- Skalengriff zurückziehen und auf Position 38°C aufstecken.
- Inbusschraube festschrauben.
- Griff aufschrauben und mit Gewindestift sichern.

#### **Thermostat warten:**

- Warm- und Kaltwasserzuleitung absperrern.
- Thermostatgriff auf 38°C stellen.
- Gewindestift lösen (SW 2).
- Griff abschrauben.
- Inbusschraube lösen (SW 4).
- Skalengriff abziehen.
- Spiegelschraube von Hand lösen.
- Senkschraube lösen (Schlitzschraubendreher).
- Thermostatblende abziehen.
- Weiße Klemmplatte nach unten abziehen .
- Grauen Thermostat Aufsatz entfernen (beim Einbau beachten: Symbol TOP nach oben einsetzen).
- Thermostat entfernen (SW 24).
- Sieb reinigen!
- Einbau in umgekehrter Reihenfolge vornehmen.

#### **Seitenbrausen warten:**

Reinigung und Wartung siehe separat beiliegende Wartungsanleitung von Dornbracht!

## Bedienung Armatur

Mit den einzelnen Absperrventilen werden die gewünschten Verbraucher ausgewählt.

Der Thermostat befindet sich hinter einer Abdeckung und wird durch den Thermostatgriff bedient. Der Temperaturbereich wird durch die Sicherheitssperre auf 38 °C begrenzt.

Wird eine höhere Temperatur gewünscht, kann die Sicherheitssperre durch Hervorziehen des schwarzen Knopfes überschritten werden.

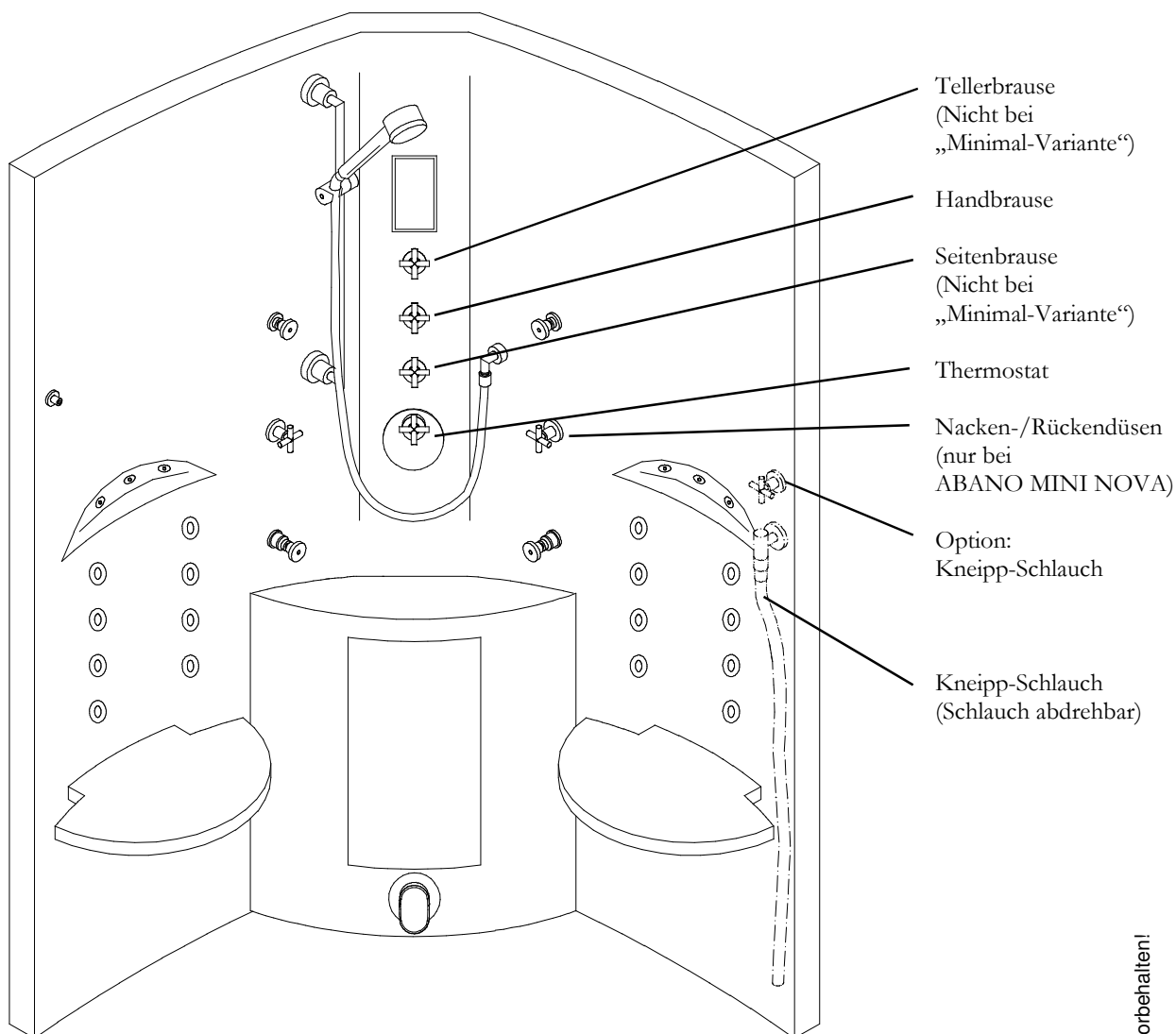


Abb.: ABANO MINI NOVA 1100

# HOESCH

Baden, duschen, fit sein.

Hoesch GmbH & Co. KG  
 Postfach 10 04 24, D-52304 Düren  
 Tel. (0 24 22) 54-0, Fax (0 24 22) 6793  
 www.hoesch.de