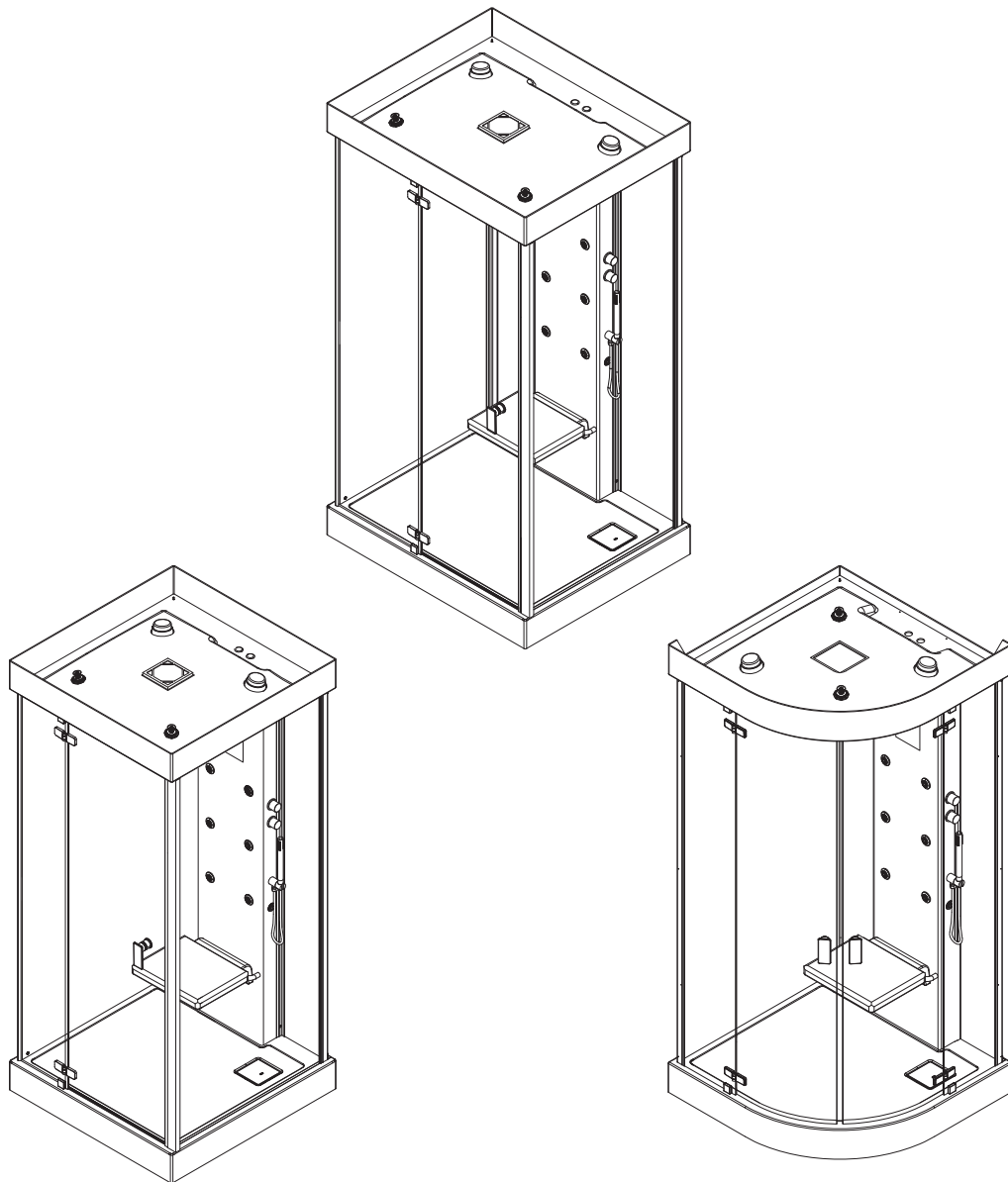


SenseEase



- DE** Planungs-, Montage- und Bedienungsanleitung Dampfduschbad
GB Planning, installation and operating instructions steam shower cabin
FR Instructions de planification, de montage et d'utilisation cabine à vapeur
IT Istruzioni di montaggio, progettazione ed uso box doccia a vapore
ES Instrucciones de planificación, montaje y uso
NL Plannings- montage- en gebruiksaanwijzing
PL Instrukcja planowania, montażu i obsługi
RU Инструкция по установке, по монтажу и обслуживанию
CN 规划，安装及操作指南

DE	Planungs-, Montage- und Bedienungsanleitung Dampfduschbad	3
GB	Planning, installation and operating instructions steam shower cabin	11
FR	Instructions de planification, de montage et d'utilisation cabine à vapeur.....	19
IT	Istruzioni di montaggio, progettazione ed uso box doccia a vapore.....	27
ES	Instrucciones de planificación, montaje y uso	35
NL	Plannings- montage- en gebruiksaanwijzing.....	43
PL	Instrukcja planowania, montażu i obsługi.....	51
RU	Инструкция по установке, по монтажу и обслуживанию	59
CN	规划 , 安装及操作指南.....	67

Inhaltsverzeichnis

01	Allgemeine Hinweise.....	4
01.01	Aufstellplatz/ -raum von Duschwanne und Duschatrennung.....	4
02	Ausstattung.....	5
02.01	Technische Daten Armaturen.....	5
02.02	Technische Daten Dampferzeuger.....	5
03	Allgemeine Pflegehinweise.....	6
03.01	Pflegehinweise Scheiben und Profile.....	6
03.02	Pflegehinweise Armaturen.....	6
03.03	Benutzen Sie keine.....	6
04	Bedienungsanleitung.....	7
04.01	Reinigung Dampferzeuger.....	9
04.02	Entkalken Dampferzeuger.....	9
05	Richtig Dampfen!.....	9
06	Lieferumfang.....	73
07	Planungsanleitung.....	74
08	Montage.....	81

01 Allgemeine Hinweise

HOESCH-Produkte setzen Maßstäbe in Qualität, Komfort und Design. Die Beachtung der nachstehenden Hinweise gewährleistet eine optimale Funktion und eine lange Lebensdauer. Jede Lieferung wird vor Verlassen des Werkes genauestens kontrolliert. Vor Montage ist die Vollständigkeit der Lieferung zu überprüfen! Technische und optische Veränderungen an den abgebildeten Produkten behalten wir uns vor! Alle Maßangaben in mm! Alle Anschlussmaße sind Innenmaße! Für nicht bestimmungsgemäßen Gebrauch, unsachgemäßen Transport oder bei Zwischenlagerung entstandene Beschädigungen, kann keine Haftung übernommen werden. Es gelten unsere jeweils gültigen Garantiebestimmungen. Oberfläche der Duschwanne durch Abdeckung vor Beschädigungen bei der Montage schützen! Glasscheiben nicht auf Ecken und auf den Rand setzen!



Achtung!

**Bitte Lieferung auf Transportschäden überprüfen, spätere Reklamationen werden nicht anerkannt!
Die Wahl des Dübels und der Schrauben ist vom Material der Wand abhängig!**

■ **Wasseranschlüsse**

Beim Anschluss an die Trinkwasserinstallation muss bauseitig oder vom Anwender eine den nationalen Anforderungen entsprechende Sicherungseinrichtung vorgeschaltet werden. Es ist zu beachten dass bauseitig eine Rückfluss- Sicherungseinrichtung gem (EN61770) (VDE 0700 Teil 600) im Wasseranschluss vorgesehen werden muss.

Wandausbrüche müssen mit dauerelastischem Fugendicht abgedichtet sein. Die Anlage muss nach DIN 1988 gespült sein.

In der Hausinstallation ist bauseitig ein Schmutzfänger vorzusehen.

Warmwasseranschluss DN 15/20 Anschlusswinkel Rp 1/2", Empfohlener Fließdruck: 200-500 kPa, 60-70°C.



Achtung! Eine thermische Desinfektion durch kurzzeitige Erhöhung auf 70°C muss bauseitig sichergestellt sein!

Kaltwasseranschluss DN 15/20 Anschlusswinkel Rp 1/2", Empfohlener Fließdruck: 200-500 kPa.

Für beide Anschlüsse ist jeweils ein Kugelabsperrorgan R 1/2" vorzusehen.

Bodenablauf DN 50. Bodenabfluss-Anschlussleitungen DN 50 - siehe Punkt 06.

Wandabfluss DN 50/40 für Entleerung des Dampferzeugers - siehe Punkt 06.

Wandeinbausiphon im Anschluss-Set (Art.-Nr. 27775) enthalten.

■ **Elektroinstallation**

Für den Elektroanschluss (230V, 50/60 Hz, 16 A) ist eine entsprechende separate Zuleitung 3x2,5mm² (eine Länge von 2m aus der Wand herausragen lassen), sowie eine Potentialausgleichsleitung 1x4mm² für die Erdung gemäß siehe Punkt 06 vorzusehen.

Die Anlage muss über einen separaten FI-Schalter / RCD (30mA) abgesichert werden, der die Anlage allpolig mit einer Kontaktöffnungsweite von min. 3mm vom Netz trennt. Wir empfehlen dringend, die Anlage über einen allpoligen Netztrennschalter (16A, min. 3mm Kontaktöffnung, Schutzbereiche beachten!) an das Stromnetz anzuschließen.

Die Anlage muss über einen allpoligen Netztrennschalter in der elektrischen Installation gemäß den Errichtungsbestimmungen an das Stromnetz angeschlossen werden.

Das Gerät darf nur über einen Festanschluss an das Stromnetz angeschlossen werden, nationale Errichtungsbestimmungen müssen eingehalten werden. Installation und Reparaturen dürfen nur durch den autorisierten Kundendienst durchgeführt werden.



Hinweis: Sämtliche Elektroarbeiten sind durch eine konzessionierte Elektro-Fachkraft gemäß der geltenden DIN/EN Vorgaben (DIN VDE 0100-701 etc.), den länderspezifischen Vorschriften und den örtlichen EVU- Vorschriften auszuführen!

01.01 Aufstellplatz/ -raum von Duschwanne und Duschtrennung

- Separate elektrische Geräte, die Dampf oder Feuchtigkeit erzeugen, dürfen nicht innerhalb der Kabine benutzt werden.
- Das Dampfbad ist für die Aufstellung vor der Wand ausgelegt.
- Der Bodenabfluss muss im angegebenen Bereich verlegt sein.
- Zur Montage des Dampfbades auf einem bauseitigen Podest ist die Raumhöhe zu beachten.
- Über dem Dach muss ein Abstand von mindestens 150 mm zur Decke gewährleistet sein.
- Das Dampfbad ist für die Installation an gemauerten Wänden entworfen worden. Verstärken Sie andere Wandkonstruktionen (Holz, Gipskarton), um eine sichere Befestigung zu gewährleisten.
- Die Wände müssen vor der Montage auf der gesamten Kabinenhöhe fertig gefliest sein.
- Der Boden muss am Aufstellort vollkommen eben sein.

- Beim Vorbereiten des Montageplatzes (Variante D) soll im Bereich der Dampfkabine ein Gefälle für den Wasserabfluss sichergestellt werden. Es soll auch das richtige Bodenniveau für das Befestigen der Scheiben und außerhalb der Kabine für das Öffnen der Tür gewährleistet werden. Bitte die beigegefügte Schablone zu diesem Zweck verwenden.
- Für die Montage der Duschwanne (Variante B und C) kann ein Betonboden oder ein Styroporträger verwendet werden. Dabei beachten Sie bitte die Herstellervorgaben. Beim Vorbereiten des Bodens soll die Minimumtragfähigkeit von 250kg/m² gewährleistet werden.
- Die Wände müssen lotrecht sein.
- Konstruktionsbedingt ist bei rahmenlosen Frontverglasungen keine absolute Abdichtung erreichbar.

Dieses Gerät ist nicht dafür bestimmt, durch Personen (einschließlich Kinder) mit eingeschränkten physischen, sensorischen oder geistigen Fähigkeiten oder mangels Erfahrung und/oder mangels Wissen benutzt zu werden, es sei denn, sie werden durch eine für ihre Sicherheit zuständige Person beaufsichtigt oder erhielten von ihr Anweisungen, wie das Gerät zu benutzen ist.

Kinder sollten beaufsichtigt werden, um sicherzustellen, dass sie nicht mit dem Produkt spielen.



Achtung! Im Bereich der Dampfdüse und des Dampfaustritts herrschen hohe Temperaturen. Vermeiden Sie daher bitte den direkten Hautkontakt!



- Warnung: Heiße Oberfläche!



Silikon ist bauseits bereits zu stellen. Bitte achten Sie darauf, dass Wartungsfugen eventuell gesäubert werden müssen.

02 Ausstattung

- Rückwände Silber aus Einscheiben-Sicherheitsglas mit EverClean Beschichtung.
- Rahmenlose Frontverglasung aus Einscheiben-Sicherheitsglas inklusive EverClean-Beschichtung.
- Dach und Boden (optional) aus Sanitär-Acryl (PMMA), rückseitig Glasfaser-Polyester verstärkt.
- Funktionssäule aus Aluminium.
- Integriertes Bedientableau.
- Dampfgenerator 3,3 kW, mit halbautomatischer Reinigung, Nennspannung 230 V, 50/60 Hz.
- Dampfdüse mit Kondensatschale.
- Armaturen (verchromt) bestehend aus:
Handbrause, Regenbrause, 6 verstellbare Rückenmassagedüsen mit Schottischer Massage, Thermostat 1/2", 1 Absperrventil.
- Regenbrause und Rückendüsen elektronisch bedient.
- Sound-Modul mit MP3-Player (USB-Schnittstelle), Radio, 2 Lautsprechern.
- USB-Stick vorbespielt mit 10 Stunden Musik.
- 2 LED Farblichtspots inklusive Farblichtwechsler.
- Klappsitz aus PU (schwarz).

02.01 Technische Daten Armaturen

- Empfohlener Fließdruck: 200-500 kPa
- Heißwassertemperatur: max. 90°C
- Empfohlene Heißwassertemperatur: 60-70°C
- Temperatur-Einstellbereich: 20-60°C
- Sicherheitssperre: 38°C

02.02 Technische Daten Dampferzeuger

Leistung	3,3 kW
Spannung	1N~230 V, 50/60 Hz
Absicherung	16 A
Leitungsquerschnitt	3 x 2,5 mm ²
Wasseranschluss (KW+WW)	R1/2"
Dampfleistung	4,2 kg/h



Vorsicht! Das Produkt enthält starke Magnete im Klappsitz. Die Funktionen von Herzschrittmachern könnten beeinträchtigt werden!

03 Allgemeine Pflegehinweise

Nach dem Duschen die Wannenoberfläche und die Oberfläche der Wandelemente mit Wasser abspülen und mit einem feuchten Tuch nachwischen. **Keine Scheuermittel verwenden!** Für gelegentliche Grundreinigungen ein paar Spritzer Reinigungsmittel, z.B. Hoesch Cleaner (Artikel-Nr. 699900), auf die Oberfläche geben und mit einem trockenen weichen Tuch nachreiben. Stärkere Verschmutzungen mit warmem Wasser und flüssigem Reinigungsmittel oder Seifenlauge beseitigen. Kalkablagerungen mit Branntweinessig und Wasser wegwischen (**Armaturen aussparen!**).

Bei Einsatz von Abfluss-Reinigern bitte die Gebrauchsanweisung beachten!

Leichte Kratzer oder aufgeraute Stellen auf glänzender Oberfläche mit Hoesch Sanicryl-Pflegeset entfernen (Artikel-Nr. 699100, Hinweise beachten!). Tiefe Kratzspuren und Brandflecken auf glänzenden oder matten Oberflächen mit feinem Sandpapier (Nr. 500) oder Metallradierer aus feiner Stahlwolle vorsichtig, großflächig in eine Richtung schleifend beseitigen. **Nur bei glänzenden Oberflächen** mit Spezialpoliercreme nachbehandeln.

03.01 Pflegehinweise Scheiben und Profile

- Direkt nach dem Duschen/Dampfen mit klarem Wasser kurz abbrausen.
- Scheiben und Profile nur mit einem **feuchten** Lappen (nie trocken) abreiben. Die Scheiben können auch mit einem Abzieher getrocknet werden.
- Nur milde Reinigungsmittel verwenden, wie z.B. verdünntes Essigwasser. Auf keinen Fall Scheuermittel oder chlorhaltige Mittel verwenden.
- Keine Mikrofaser-Tücher verwenden. Diese zerstören eine eventuell aufgebraute Beschichtung und können ggf. zum Zerkratzen der Gläser führen.
- Von Zeit zu Zeit empfiehlt es sich, Gleit- und Pendeltüren leicht zu fetten. Hierdurch bleiben sie leichtgängig.

03.02 Pflegehinweise Armaturen

Für die tägliche Pflege verwenden Sie bitte ausschließlich neutrale Reiniger oder Reinigungsmittel auf Zitronenbasis. Benutzen Sie nur Reiniger, die für die Reinigung der Armaturen vorgesehen sind. Beachten Sie die Gebrauchsanweisung des Reinigungsmittels!

Tragen Sie Sprühreiniger auf ein Tuch auf und reinigen Sie damit die Armaturen.

Spülen Sie die Armatur mit ausreichend Wasser ab und polieren Sie diese mit einem weichen Tuch nach.

03.03 Benutzen Sie keine...

- Scheuernde oder kratzende Reinigungstextilien und Padschwämme.
- Reiniger mit leicht flüssigen Säuren wie z.B. Salz- oder Essigsäure.
- Scheuermittel.
- Chlorbleichlaugehaltigen Reiniger.

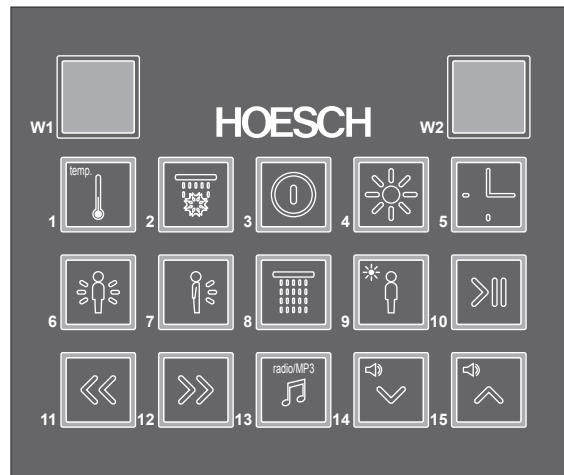
04 Bedienungsanleitung



WARNUNG: Kindern darf die Benutzung des Gerätes ohne Aufsicht nur erlaubt werden, wenn eine angemessene Anweisung gegeben wurde, die das Kind in die Lage versetzt, das Gerät in sicherer Weise zu benutzen und die Gefahren einer falschen Bedienung zu verstehen








Erstinbetriebnahme

Voraussetzung für die Erstinbetriebnahme ist eine fachgerechte Installation gemäß Montageanweisung.



DE

Bedienung

-  Bedientableau Ein/Aus.
Taste 3 Sekunden gedrückt halten → Bedientableau aus, alle eingeschalteten Funktionen werden ausgeschaltet
-  Ein/Aus Rückendüsen komplett, Massagezeit 20 Minuten.
-  Ein/Aus 2 Rückendüsen unten, Massagezeit 20 Minuten.
-  Ein/Aus Kopfbrause, Laufzeit 20 Minuten.
-  Ein/Aus schottische Massage.
Abwechselnd warmes und kaltes Wasser: 2 Minuten warmes Wasser 5 Sekunden kaltes Wasser, 2 Minuten warmes Wasser, 5 Sekunden kaltes Wasser, 2 Minuten warmes Wasser. [W2] zeigt die verbliebene Massagezeit.
-  Ein/Aus Dampfbad + Temperatúrauswahl.
Nach Einschalten des Dampfgenerators kann die Temperatur ausgewählt werden (38, 40, 42, 44, 46, 48, 50°C). [W1] zeigt gewählte Temperatur an.
Dampfbadbereitschaft wird je 30 Sekunden über das 3x blinkende Halogenlicht signalisiert.
-  Einstellen Dampfbadzeit (10, 15, 20, 25, 30 Minuten) / Einschalten Entkalken Dampferzeuger.
[W1] hört nach dem Erreichen der Solltemperatur zu blinken auf. Die Dampfbadzeit kann dann eingestellt werden. Während des Dampfbades kann die Dampfbadzeit verlängert werden.

Während des Dampfbades sind die Wassermassagefunktionen gesperrt.

Während der Dampffunktion kann die Kopfbrause (kalte Dusche!) über gedrückt halten der Taste aktiviert werden.

Beleuchtung/Farblichttherapie



Ein/Aus Beleuchtung

4

Die Beleuchtung funktioniert beim Dampfen nur, wenn nach Erreichen der Temperatur die Dampfzeit ausgewählt ist.



Farblichttherapie Programmauswahl

9

Programm	Bezeichnung
1	weiß
2	rot
3	orange
4	gelb
5	grün
6	blau
7	indigo
8	violett
9	rotierend
10	energy

Radio/MP3



FM/MP3 – Auswahl Musikquelle

13



Ein/Pause MP3 Daten

10



Lautstärke ↓

14



Lautstärke ↑

15



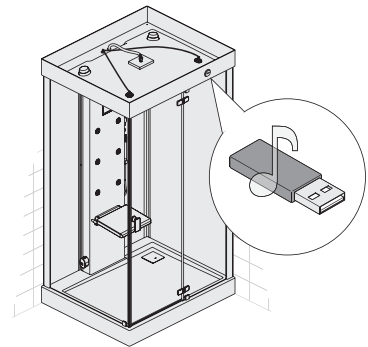
Suche FM Sender nach unten.
Auswahl des letzten Tracks (aus MP3-Dateien).

11



Suche FM Sender nach oben.
Auswahl des nächsten Tracks (aus MP3-Dateien).

12



Hinweise:

MP3-Dateien dürfen nur als einzelne Dateien abgespeichert werden und dürfen nicht in Ordnern untergliedert sein!

Das Gerät ist nur für das Lesen von MP3-Dateien bis 192 kb/s ausgelegt.

Armaturnur

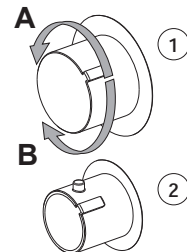
Armaturnopf ①, dient als Verteiler, der den Wasserstrahl zum gewünschten Ausgang leiten. Der Armaturnopf dient zum Öffnen, Schließen und Wasserdruckregulierung.

Ⓐ – Regenbrause Ein

Ⓑ – Handbrause Ein

Armaturnopf ② dient zur Temperaturregelung. Bei einer Umdrehung ohne Drücken der Temperatur-Sicherheitssperre ermöglicht er die Wassertemperaturregulierung bis 38°C (Sicherheit vor zufälliger Verbrennung).

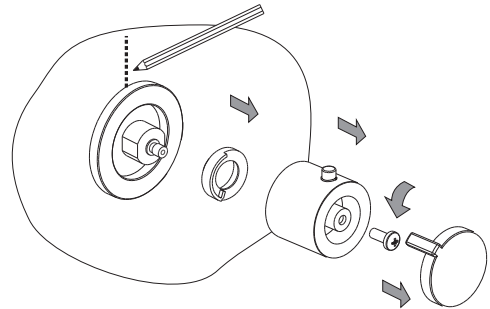
Wird eine höhere Temperatur gewünscht, kann die Sicherheitssperre durch Eindrücken des Knopfes überschritten werden.



Wegen Verbrennungsgefahr wird es empfohlen Wassertemperatur nur bis zu 38°C zu verwenden.

Im Fall falscher Wassertemperaturregulierung von 38°C sollte der Thermostat gem. folgender Anweisung kalibriert werden:

- die Handbrause einschalten, den Griffknopf auf 38°C einstellen
- die tatsächliche Wassertemperatur mit einem Thermometer messen
- mit einem Strich an dem Paneel die Temperatur 38°C gem. der Bezeichnung auf dem Griffknopf markieren
- den roten Knopf drücken und den Griffknopf langsam drehen bis der Wasserstrahl die gewünschte Temperatur 38°C erreicht
- die Abdeckkappe abnehmen, die Schraube abdrehen und den Griffknopf rausnehmen
- den Griffknopf so montieren dass der Strich auf dem Paneel gleich mit der Bezeichnung 38°C auf dem Griffknopf ist
- die Schraube eindrehen und die Abdeckkappe anlegen



04.01 Reinigung Dampferzeuger

Die Reinigung wird nach dem Dampfbad automatisch durchgeführt und über das blinkende Zeichen ' - ' auf der Anzeige [W1] angezeigt. Der Dampferzeuger wird geleert, befüllt und nochmal geleert. Die Reinigungszeit beträgt 5,2 Minuten. Die Dampffunktion ist während dessen gesperrt.

04.02 Entkalken Dampferzeuger



**Bitte die Füllöffnung während des Dampfbades nicht öffnen!
Zur Sicherheit, empfehlen wir mindestens 30 Minuten ab dem Dampfbadende zur Abkühlung der Kabine abzuwarten.**

[W1] + [W2] blinken

- 18 Arbeitsstunden des Dampfgenerators sind vergangen, es muss entkalkt werden!

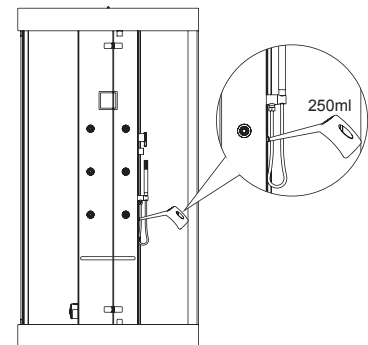
Das Zeichen „00“ auf der Anzeige [W1]

- 20 Arbeitsstunden des Dampfgenerators sind vergangen. Die Dampffunktion ist gesperrt, es muss entkalkt werden.

Für das Entkalken sollen 250ml der Entkalkerflüssigkeit eingefüllt (z.B. HOESCH Spezial-Entkalker, Art.Nr. 692101) werden. Die Funktion wird über 5 Sekunden langes Drücken der Taste 5 aktiviert. Das Entkalken kann nicht unterbrochen werden.

Das Entkalken wird durch das Blinken der Zeichen „00“ auf der Anzeige [W1] signalisiert.

Entkalkungsdauer = 65 Minuten



05 Richtig Dampfen!

Erst duschen dann dampfen. Vor jedem Dampfbad gründlich duschen, abseifen und abtrocknen.

Nach Erreichen der gewünschten Temperatur: Kabine betreten und die Tür dicht schließen.

Vorsicht beim direkten Hautkontakt im Bereich des Dampfaustritts!

15 Minuten sind genug! Dampfen Sie beim ersten Mal nur so lange, wie Sie sich wohlfühlen. Wir empfehlen max. 15 Minuten bei 40 bis 50°C. Ideal ist das Schwitzen im Sitzen.

Dampfen richtig dosieren. Nicht mehr als 2-3 Dampfbadgänge nacheinander absolvieren.

Dampfen ist dufte. Die belebenden Duftessenzen lassen die Wirkung und Spaß im Römischen Dampfbad wohltuend steigern. Zur Steigerung der Dampfbadwirkung ist die Zugabe von HOESCH Duftessenzen in den Behälter auf der Dampfdüse oder über die Duftstoffdosierpumpe (Sonderzubehör) möglich.

Kalt duschen warm duschen. Am Ende jedes Dampfbades: die kalte Dusche. Das macht fit und frisch. Sie fühlen sich wie „neugeboren“. Eine warme Dusche nach dem Dampfbad entspannt, danach sollte man eine kurze Ruhezeit einlegen.

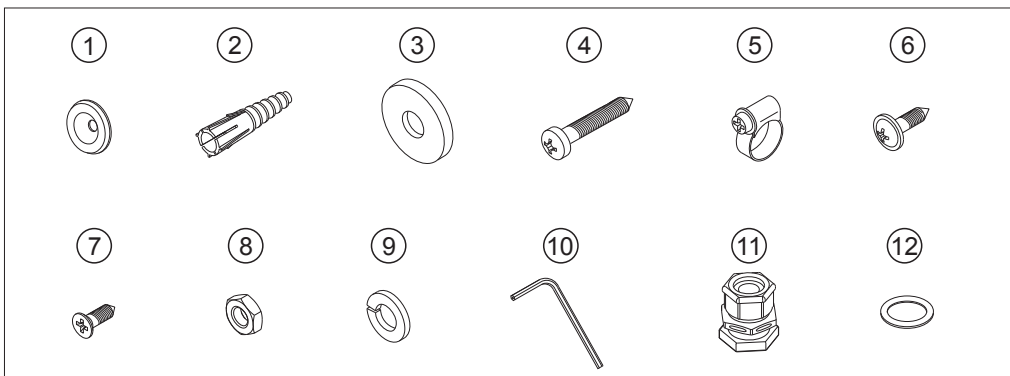
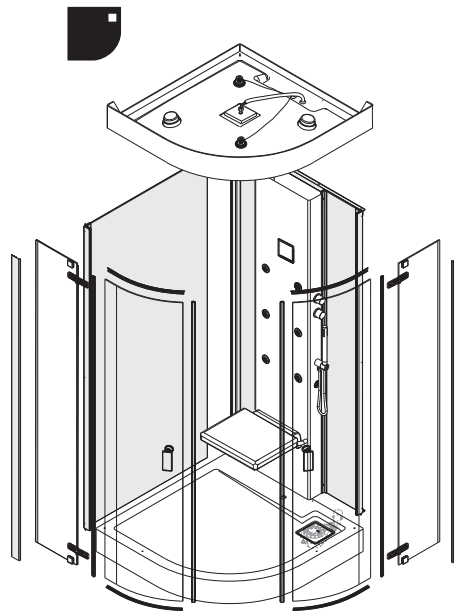
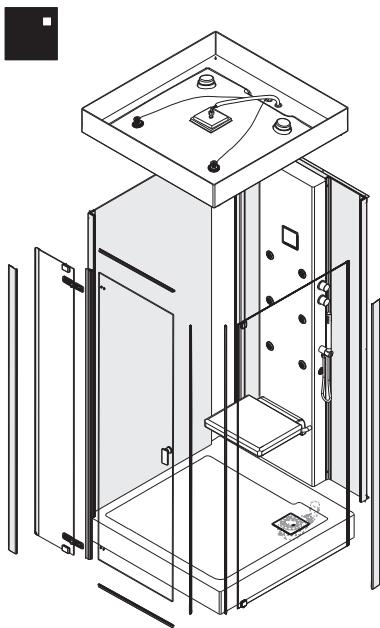
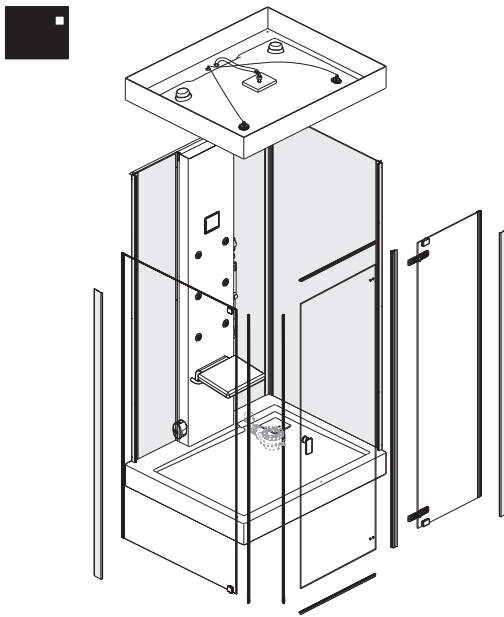
In Ruhe entspannen. Hinlegen, ausruhen, entspannen so entfaltet das Römische Dampfbad eine beruhigende und wohltuende Wirkung.

Dampf entkrampft. Die großen Vorzüge des Römischen Dampfbades liegen in der milden Temperatur von 40 bis 50°C und der idealen Kombination der Wärme und Feuchtigkeit. Dampf frei für Fitness, Gesundheit und schöne Haut.

Benutzen Kinder das Dampfbad ist eine ständige Beaufsichtigung durch Erwachsene sicherzustellen.

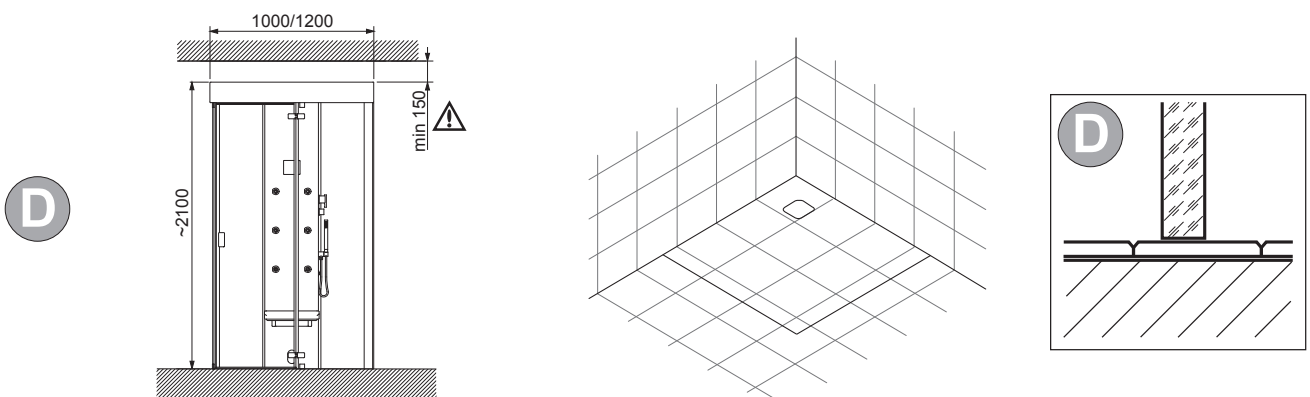
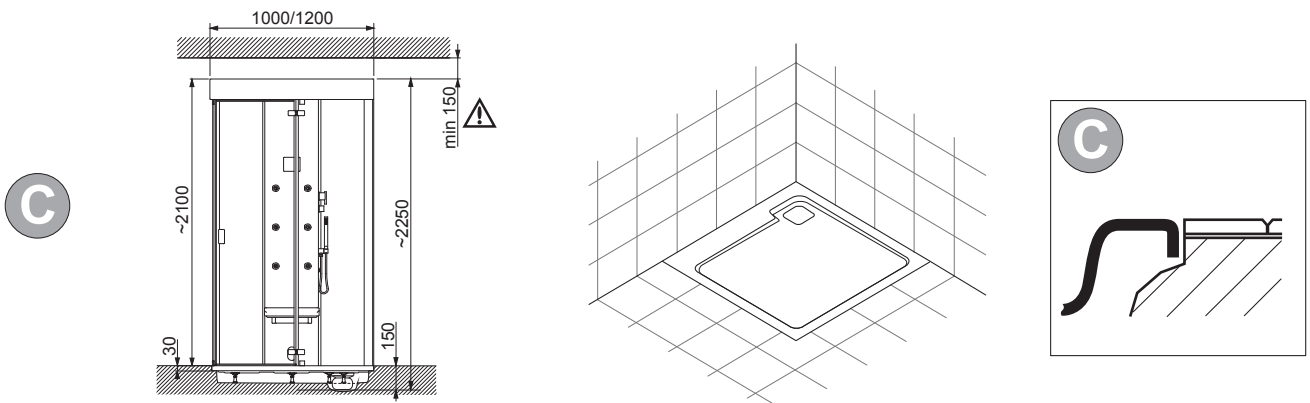
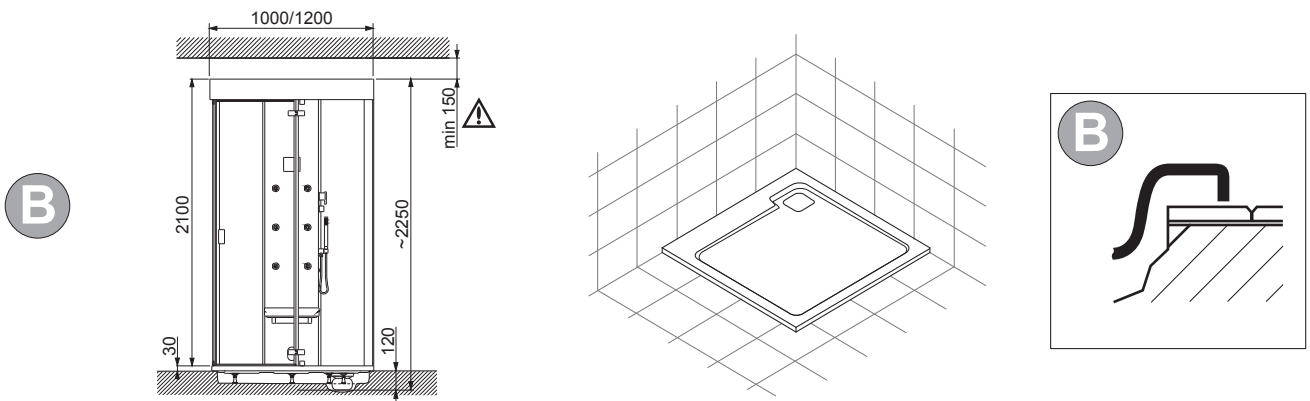
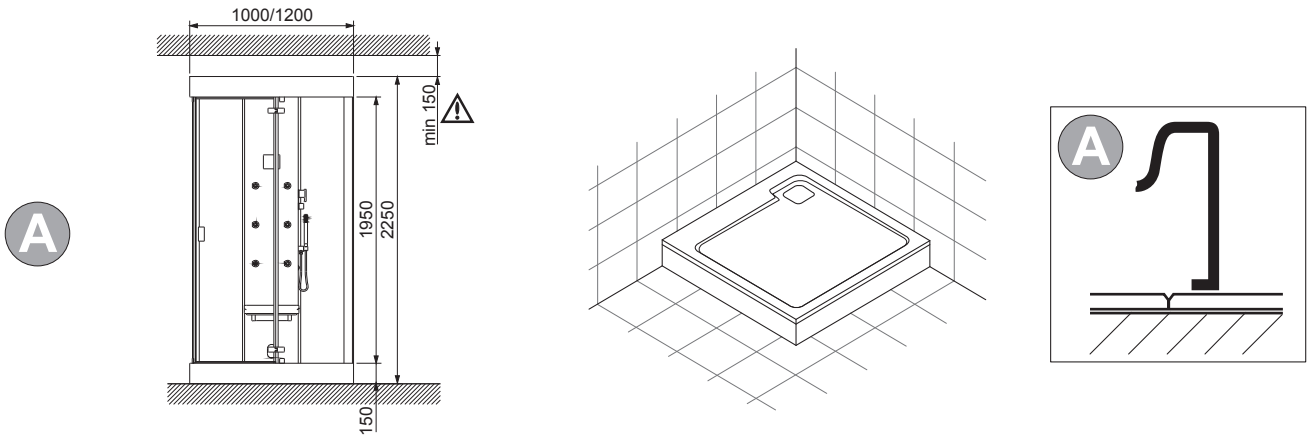
Benutzen ältere Personen oder Menschen, die in ihrer Bewegungsfreiheit eingeschränkt sind das Dampfbad, wird besondere Sorgfalt empfohlen.

06 Lieferumfang | Scope of delivery | Pièces livrées | Entità di fornitura
 | Volumen de suministro | Leveringsomvang | Zakres dostawy | Комплектация | 交付



	①	②	③	④	⑤	⑥	⑦	⑧	⑨	⑩	⑪	⑫
■	x6	x2	x2	x2	x2	x4	x6	x5	x5	x1	x1	x1
◐	x6	x2	x2	x2	x2	x4	x6	x5	x5	x1	x1	x1

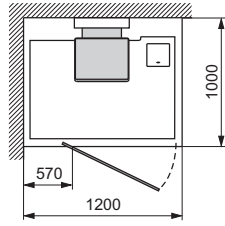
07 Planungsanleitung | Planning instruction | Consignes d'installation
 | Istruzioni per la progettazione | Instrucciones de planificación | Planningshandleiding
 | Instrukcja planowania | Инструкція по плануванню | 规划指南





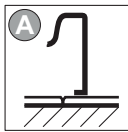
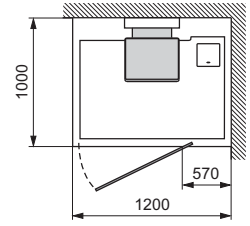
(L)

- DE Ecke links
- GB Left corner
- FR Angle gauche
- IT Angolo sinistro
- ES Esquina izquierda
- NL Hoek links
- PL Wersja lewa narożna
- RU Версия левая угловая
- CN 左角落



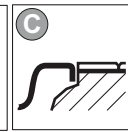
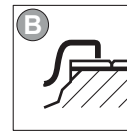
(R)

- DE Ecke rechts
- GB Right corner
- FR Angle droite
- IT Angolo destro
- ES Esquina derecha
- NL Hoek rechts
- PL Wersja prawa narożna
- RU Версия правая угловая
- CN 右角落

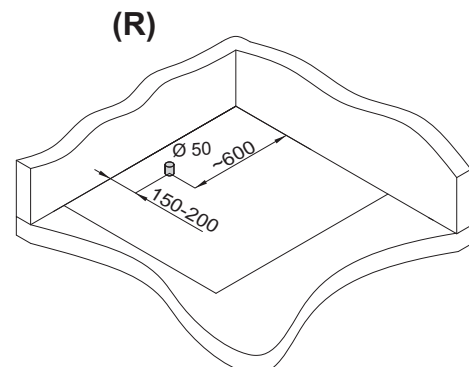
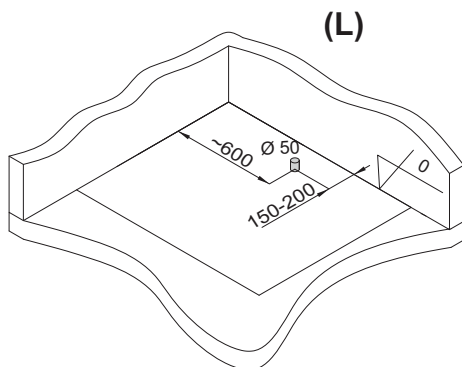
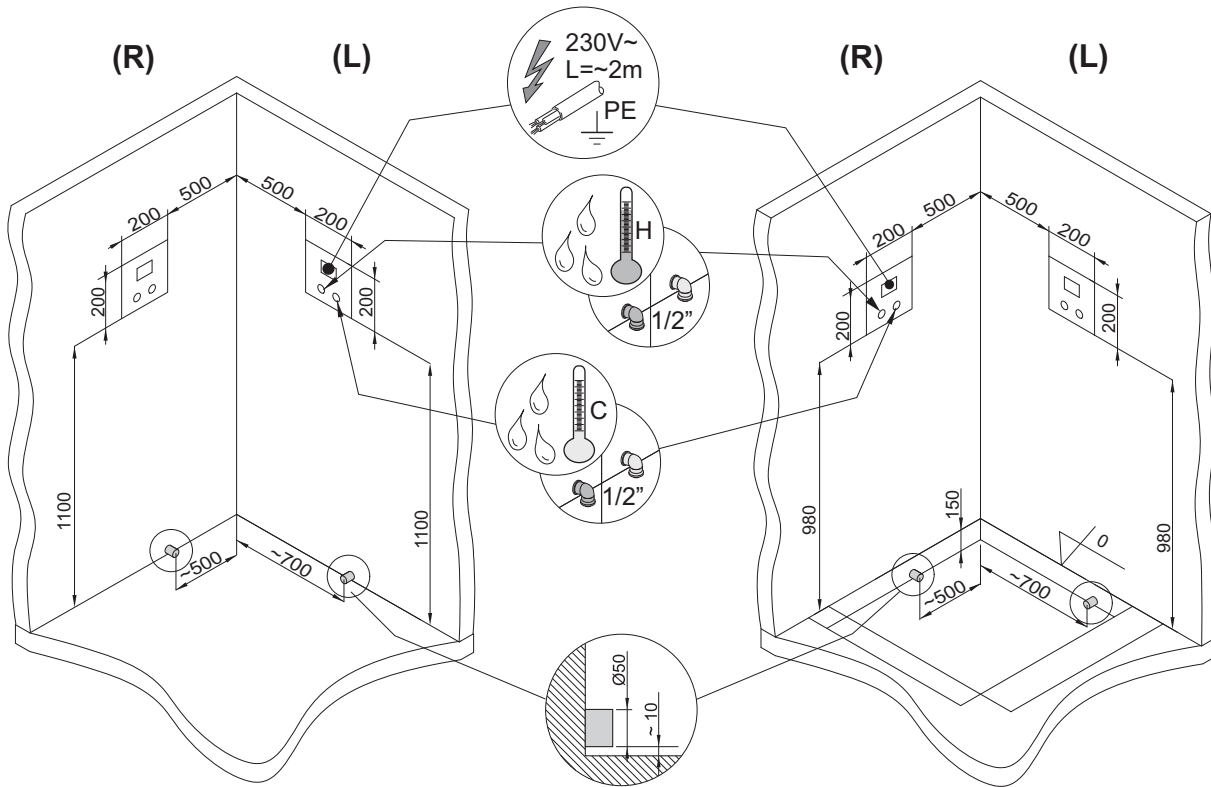


**SSLL
SSLR**

- DE Zusätzliche Hinweise – Siehe Punkt 01.
- GB Additional information - see point 01.
- FR Indications supplémentaires - voir Point 01.
- IT Avvertenze supplementari - Vedere il punto 01.
- ES Indicaciones adicionales – véase el punto 01.
- NL Extra aanwijzingen – zie punt 01.
- PL Uwagi dodatkowe - patrz punkt 01.
- RU Дополнительные замечания - смотри пункт 01.
- CN 附加信息-见第01点



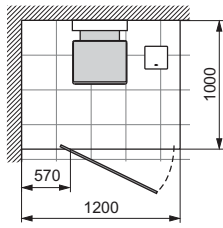
**SSLLG
SSLRG**





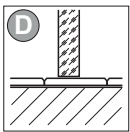
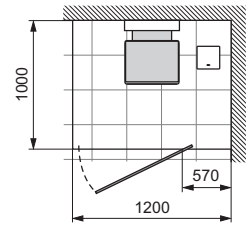
(L)

- DE Ecke links
- GB Left corner
- FR Angle gauche
- IT Angolo sinistro
- ES Esquina izquierda
- NL Hoek links
- PL Wersja lewa narożna
- RU Версия левая угловая
- CN 左角落



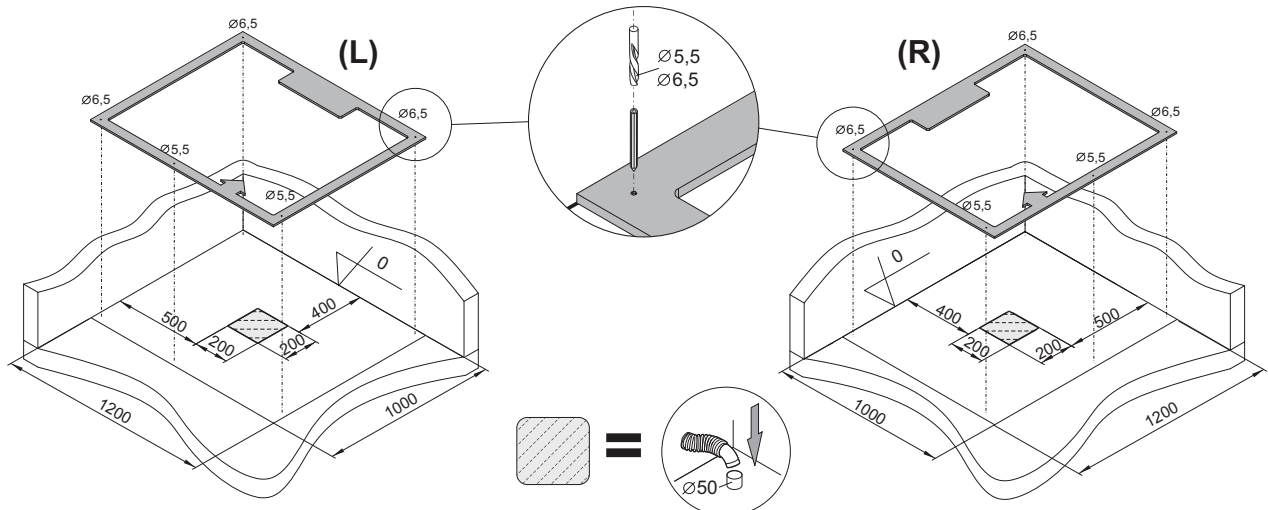
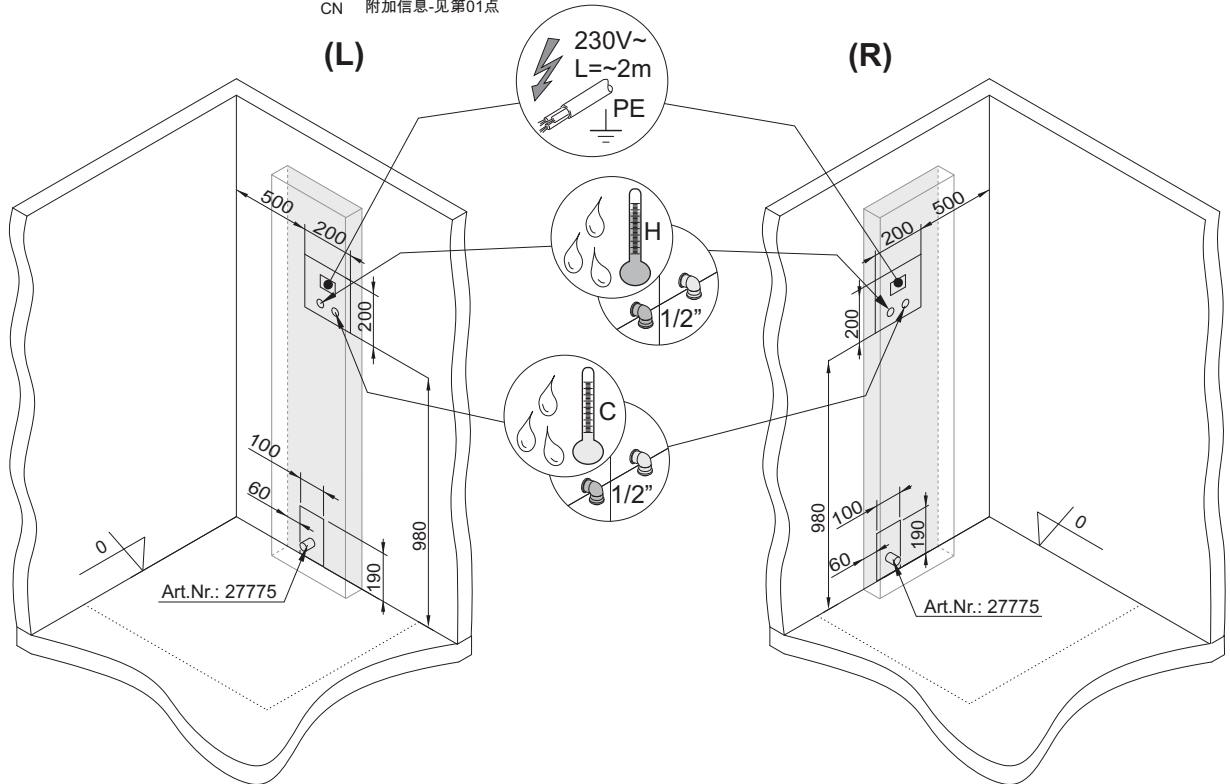
(R)

- DE Ecke rechts
- GB Right corner
- FR Angle droite
- IT Angolo destro
- ES Esquina derecha
- NL Hoek rechts
- PL Wersja prawa narożna
- RU Версия правая угловая
- CN 右角落



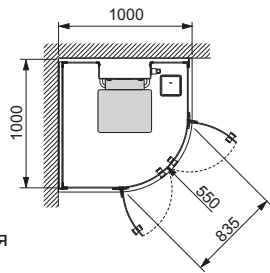
SLLB
SSLRB

- DE Zusätzliche Hinweise – Siehe Punkt 01.
- GB Additional information - see point 01
- FR Indications supplémentaires - voir Point 01.
- IT Avvertenze supplementari - Vedere il punto 01.
- ES Indicaciones adicionales – véase el punto 01.
- NL Extra aanwijzingen – zie punt 01.
- PL Uwagi dodatkowe - patrz punkt 01.
- RU Дополнительные замечания - смотри пункт 01.
- CN 附加信息-见第01点

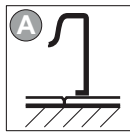
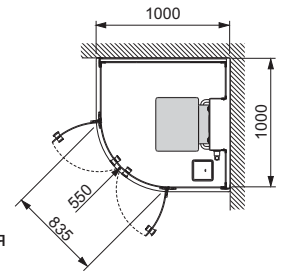




- DE Ecke links
- GB Left corner
- FR Angle gauche
- IT Angolo sinistro
- ES Esquina izquierda
- NL Hoek links
- PL Wersja lewa narożna
- RU Версия левая угловая
- CN 左角落

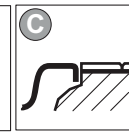
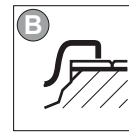


- DE Ecke rechts
- GB Right corner
- FR Angle droite
- IT Angolo destro
- ES Esquina derecha
- NL Hoek rechts
- PL Wersja prawa narożna
- RU Версия правая угловая
- CN 右角落

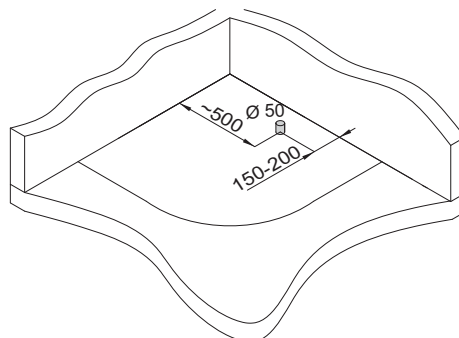
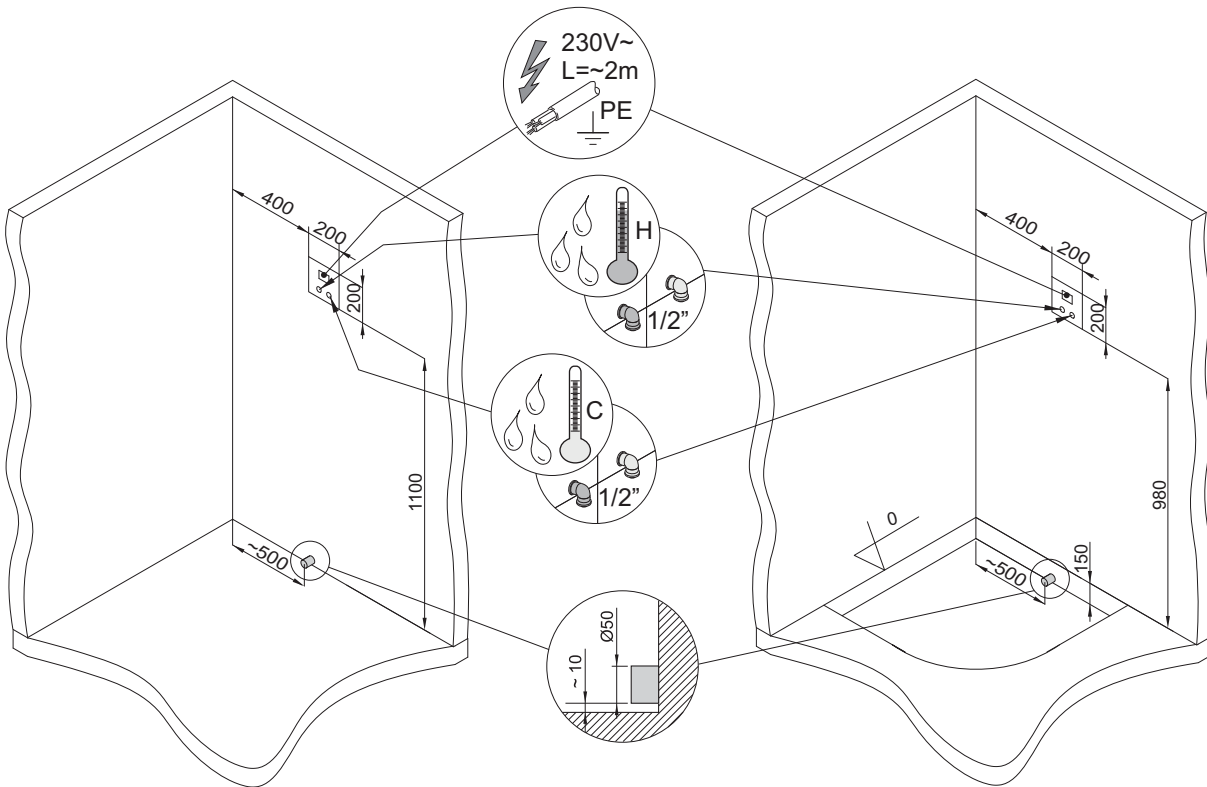


SSLV

- DE Zusätzliche Hinweise – Siehe Punkt 01.
- GB Additional information - see point 01.
- FR Indications supplémentaires - voir Point 01.
- IT Avvertenze supplementari - Vedere il punto 01.
- ES Indicaciones adicionales – véase el punto 01.
- NL Extra aanwijzingen – zie punt 01.
- PL Uwagi dodatkowe - patrz punkt 01.
- RU Дополнительные замечания - смотри пункт 01.
- CN 附加信息-见第01点



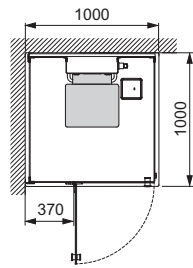
SSLVG





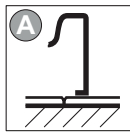
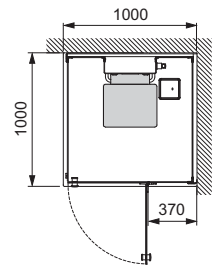
(L)

- DE Ecke links
- GB Left corner
- FR Angle gauche
- IT Angolo sinistro
- ES Esquina izquierda
- NL Hoek links
- PL Wersja lewa narożna
- RU Версия левая угловая
- CN 左角落



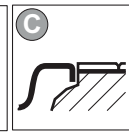
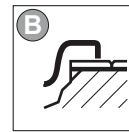
(R)

- DE Ecke rechts
- GB Right corner
- FR Angle droite
- IT Angolo destro
- ES Esquina derecha
- NL Hoek rechts
- PL Wersja prawa narożna
- RU Версия правая угловая
- CN 右角落

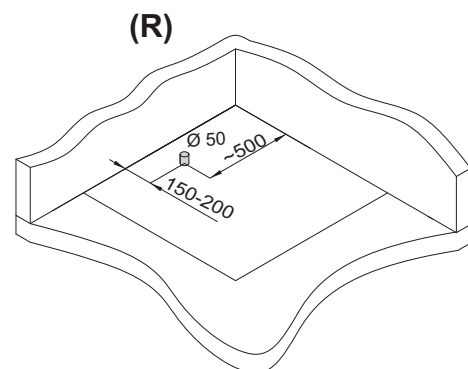
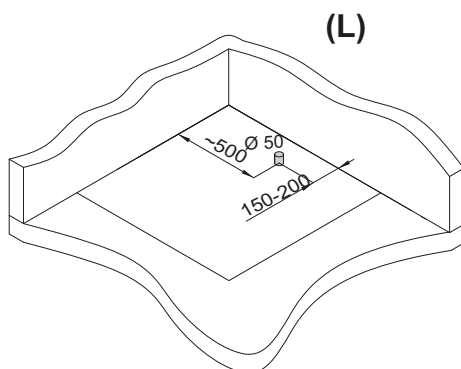
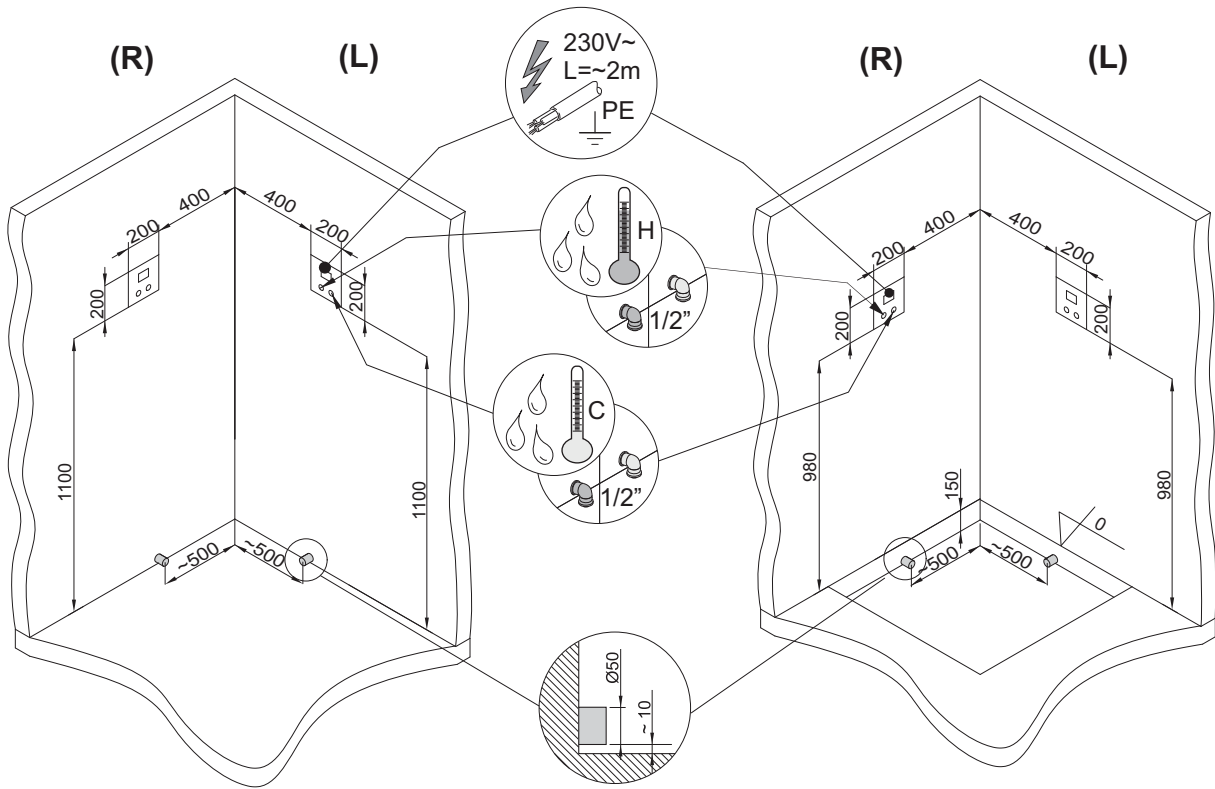


**SSQL
SSQR**

- DE Zusätzliche Hinweise – Siehe Punkt 01.
- GB Additional information - see point 01.
- FR Indications supplémentaires - voir Point 01.
- IT Avvertenze supplementari - Vedere il punto 01.
- ES Indicaciones adicionales – véase el punto 01.
- NL Extra aanwijzingen – zie punt 01.
- PL Uwagi dodatkowe - patrz punkt 01.
- RU Дополнительные замечания - смотри пункт 01.
- CN 附加信息-见第01点



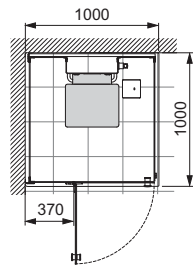
**SSQLG
SSQRG**





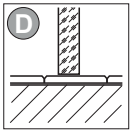
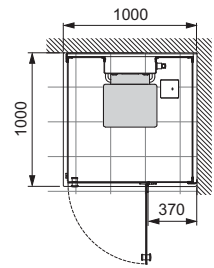
(L)

- DE Ecke links
- GB Left corner
- FR Angle gauche
- IT Angolo sinistro
- ES Esquina izquierda
- NL Hoek links
- PL Wersja lewa narożna
- RU Версия левая угловая
- CN 左角落



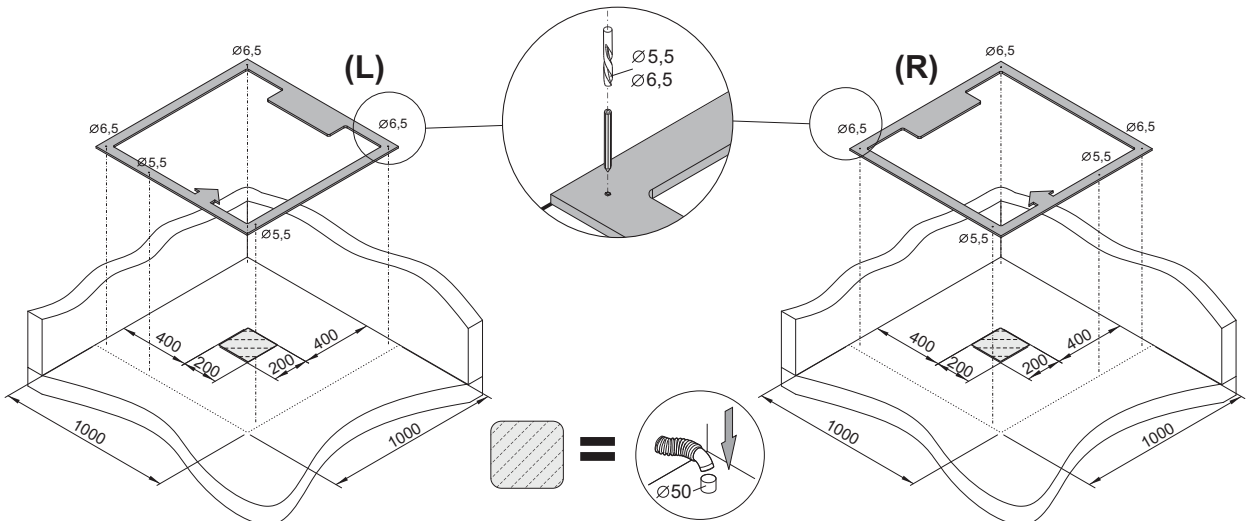
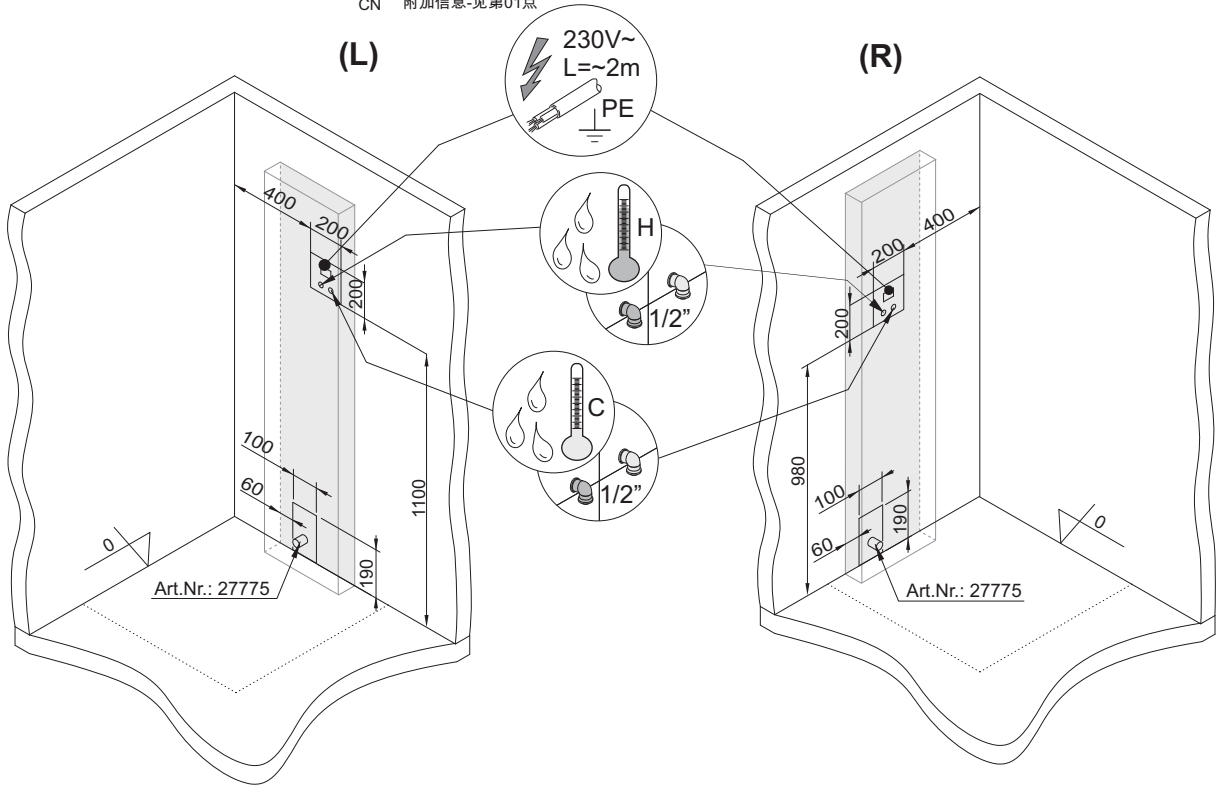
(R)

- DE Ecke rechts
- GB Right corner
- FR Angle droite
- IT Angolo destro
- ES Esquina derecha
- NL Hoek rechts
- PL Wersja prawa narożna
- RU Версия правая угловая
- CN 右角落



**SLLB
SSLRB**

- DE Zusätzliche Hinweise – Siehe Punkt 01.
- GB Additional information - see point 01.
- FR Indications supplémentaires - voir Point 01.
- IT Avvertenze supplementari - Vedere il punto 01.
- ES Indicaciones adicionales – véase el punto 01.
- NL Extra aanwijzingen – zie punt 01.
- PL Uwagi dodatkowe - patrz punkt 01.
- RU Дополнительные замечания - смотри пункт 01.
- CN 附加信息-见第01点





DE Die meisten Montageschritte sind für die rechte Rechteck Version vorgesehen, die übrigen Versionen werden analog montiert, sofern nichts anderes gekennzeichnet wurde. Für die Montage der Variante D gehen Sie zur Seite 69 über.

GB Most of the assembly procedures are provided for the right rectangular version, other versions are installed similarly if not otherwise stated. For the installation of option D, go on to page 69.

FR La plupart des étapes de montage sont prévues pour la version rectangulaire, les autres versions se montent de manière analogue sauf indications contraires. Pour le montage des variante D, passer à la page 69.

IT La maggior parte delle procedure di montaggio è prevista per la versione destra, le altre versioni vengono montate in modo analogo salvo diverse indicazioni. Per il montaggio delle Variant D, consultare pagina 69.

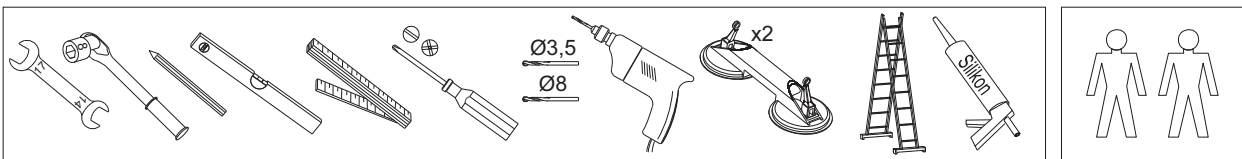
ES La mayor parte de los pasos de montaje se refieren a la versión de rectángulo a la derecha, las demás versiones se montan de la misma forma siempre que no se especifique lo contrario. Para el montaje de la variante D, a la página 69

NL De meeste montageschappen zijn bedoeld voor de rechter rechthoekige versie, de andere versies worden analoog gemonteerd, indien niet anders aangegeven. Ga voor de montage van de variante D, verder naar pagina 69

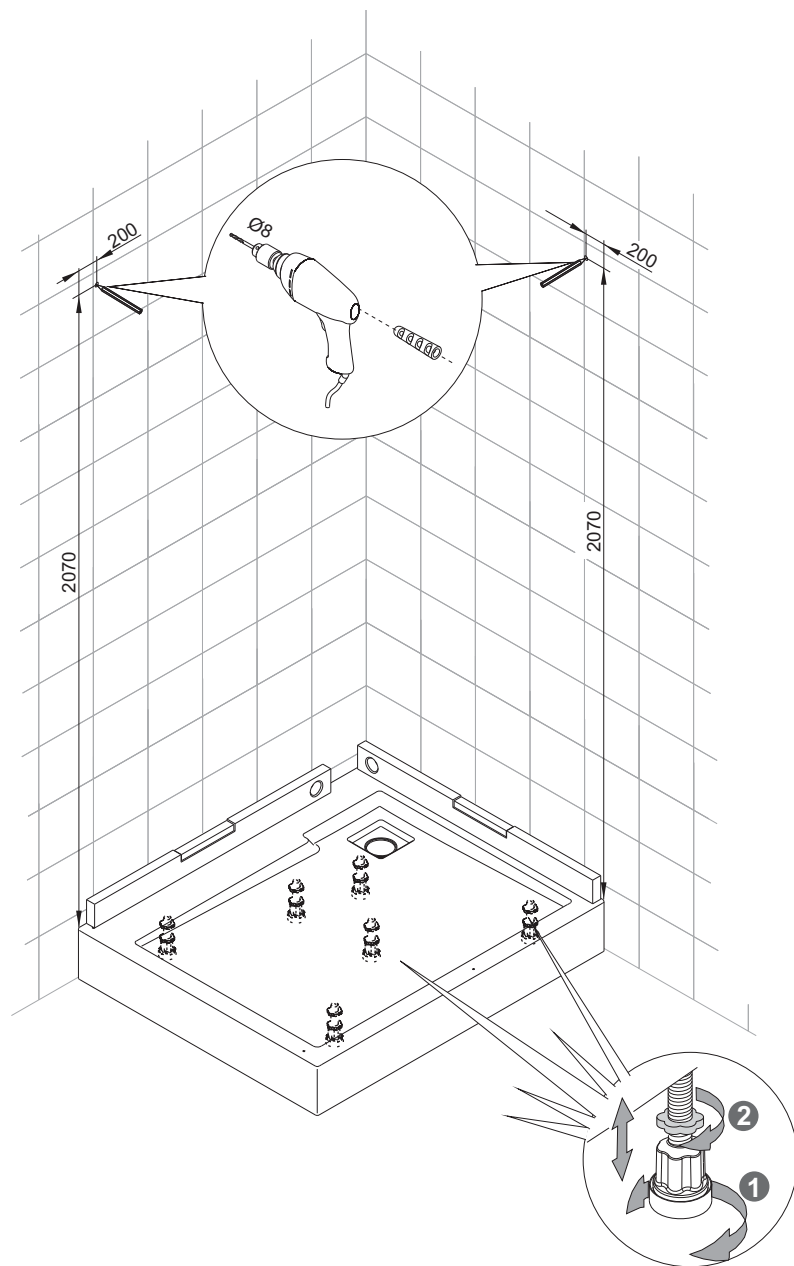
PL Większość kroków montażowych jest przewidziana dla wersji prostokątnej prawej, pozostałe wersje są montowane analogicznie jeśli nie zaznaczono czegoś innego. Montaż wariantu D od strony 69.

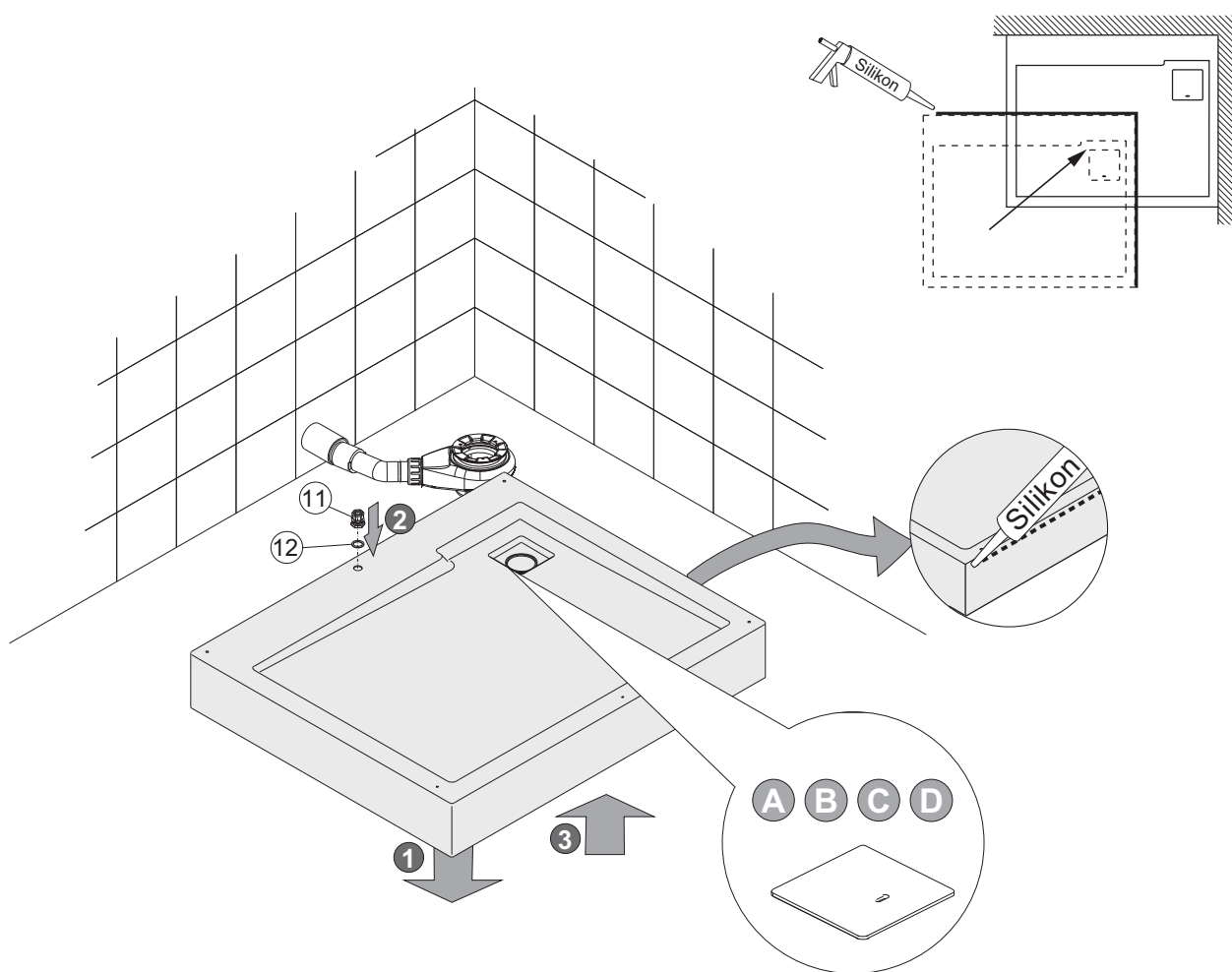
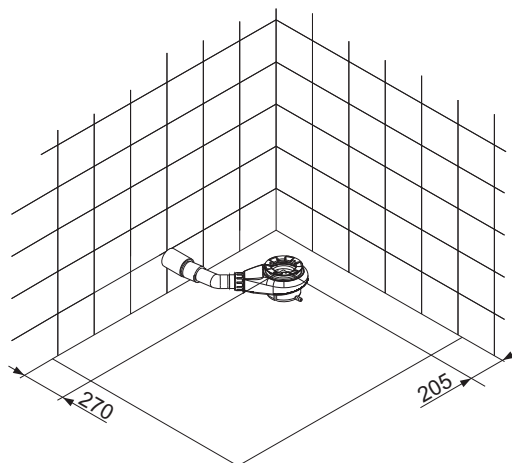
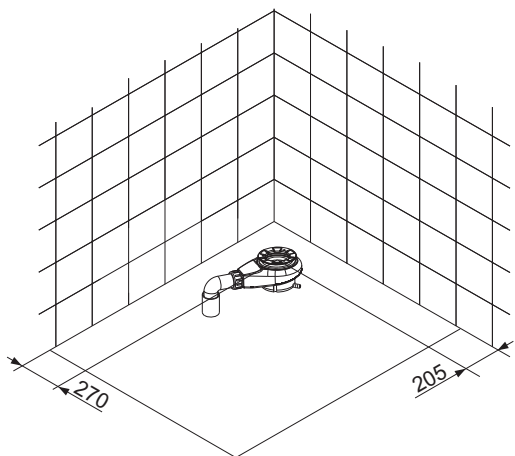
RU Большинство этапов установки представлено на примере правой прямоугольной кабины, остальные версии устанавливаются аналогично, если не указано иначе. Для вариантов D перейти на стр. 69

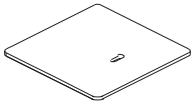
CN 大部分安装步骤均为产品的右版本。只要没有标示差异，其它版本的安装雷同。对于样式D，请到第69页。



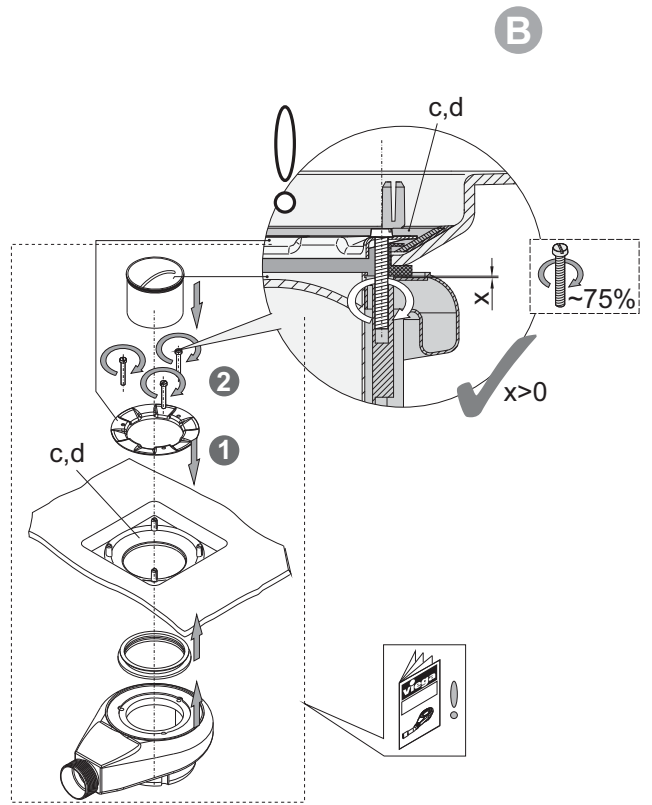
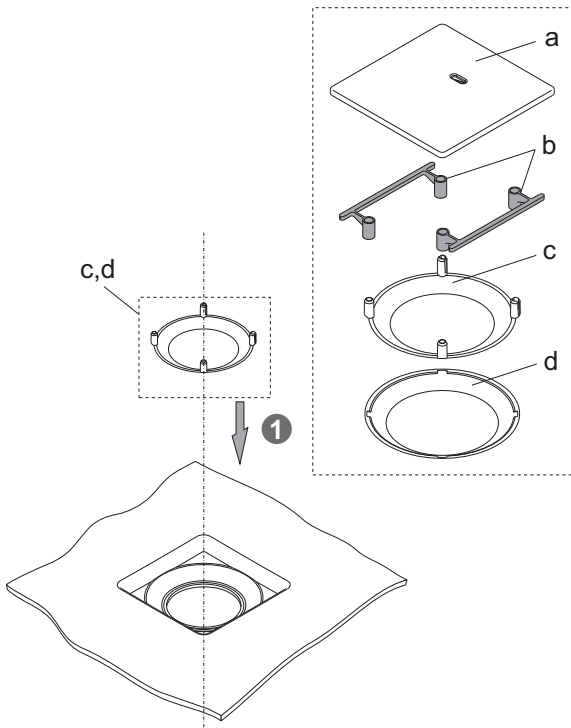
- DE** Alle FüÙe müssen Kontakt zur AufstellfläÙe haben, die endgültige Fußhöhe mittels Kontermutter am Gewindebolzen feststellen.
- GB** All the feet should be placed on the floor as the final height is fixed with the use of adjusting nut and threaded peg.
- FR** Le receveur doit être posé de niveau et parfaitement stabilisé par ses 6 pieds réglable. Le montage sera facilité et la tenue à l'usage fiabilisé.
- IT** I piedini devono poggiare a terra, l'altezza definitiva viene individuata regolando il bullone di fissaggio.
- ES** Todos los pies deben estar en contacto con la superficie. La altura final de los pies se fija mediante la tuerca al perno roscado.
- NL** Alle poten moeten de vloer raken, de correcte poothoogte d.m.v. moer borgen.
- PL** Wszystkie nóżki powinny stykać się z podłozem, ponieważ ostateczna wysokość ustalana jest za pomocą nakrętki kontrolującej na kołku gwintowanym.
- RU** Все ножки должны соприкасаться с полом, потому что высота устанавливается с помощью гайки на болту с нарезкой.
- CN** 所有支脚必须与地面接触，使用螺栓上的锁紧螺母确定支脚最终高度。





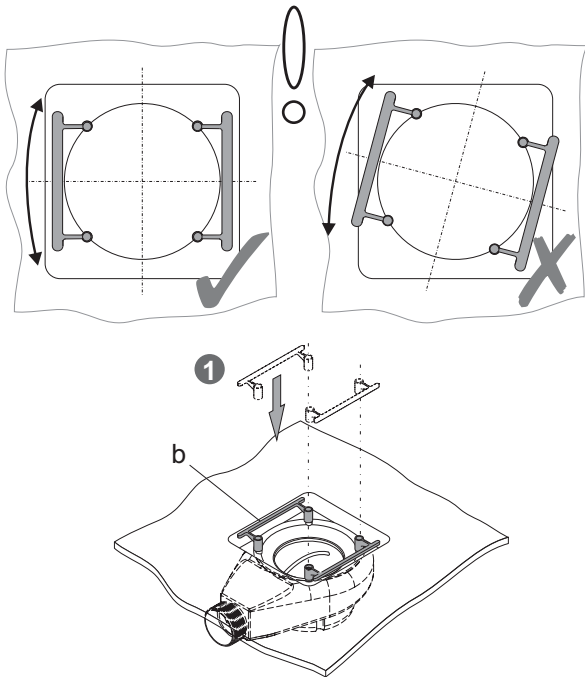


A

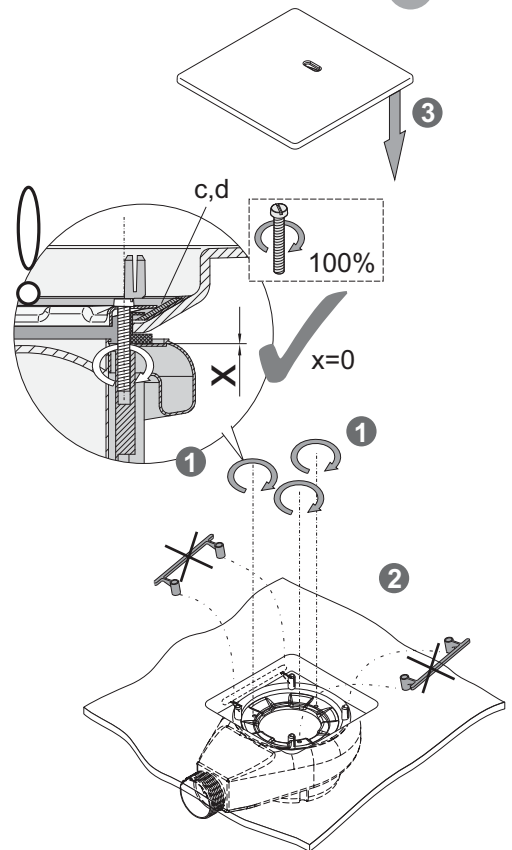


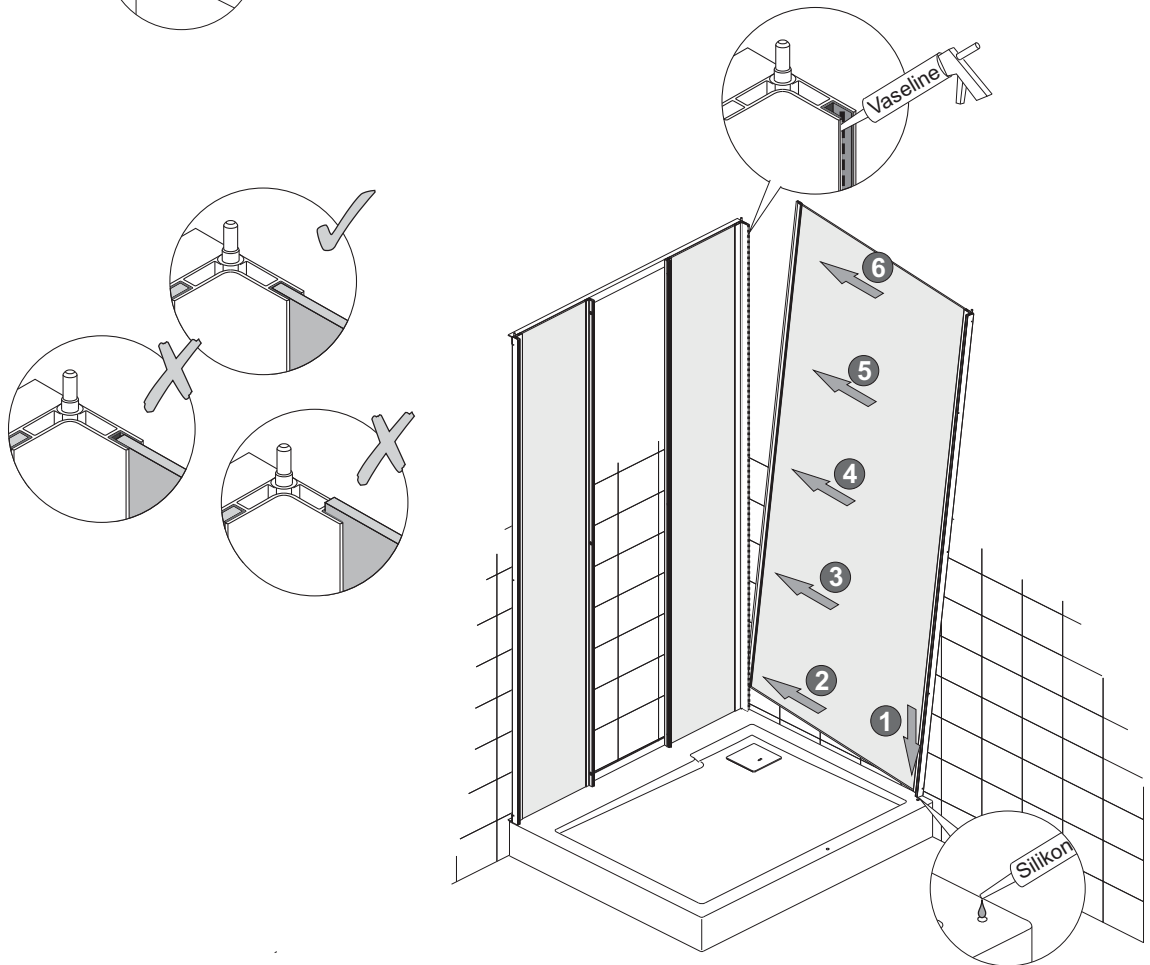
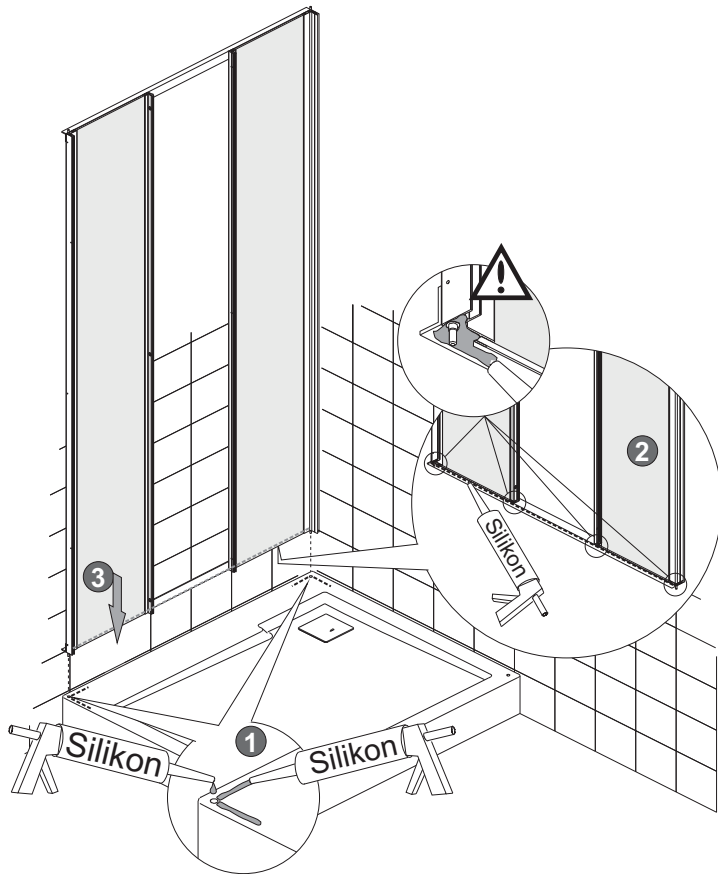
B

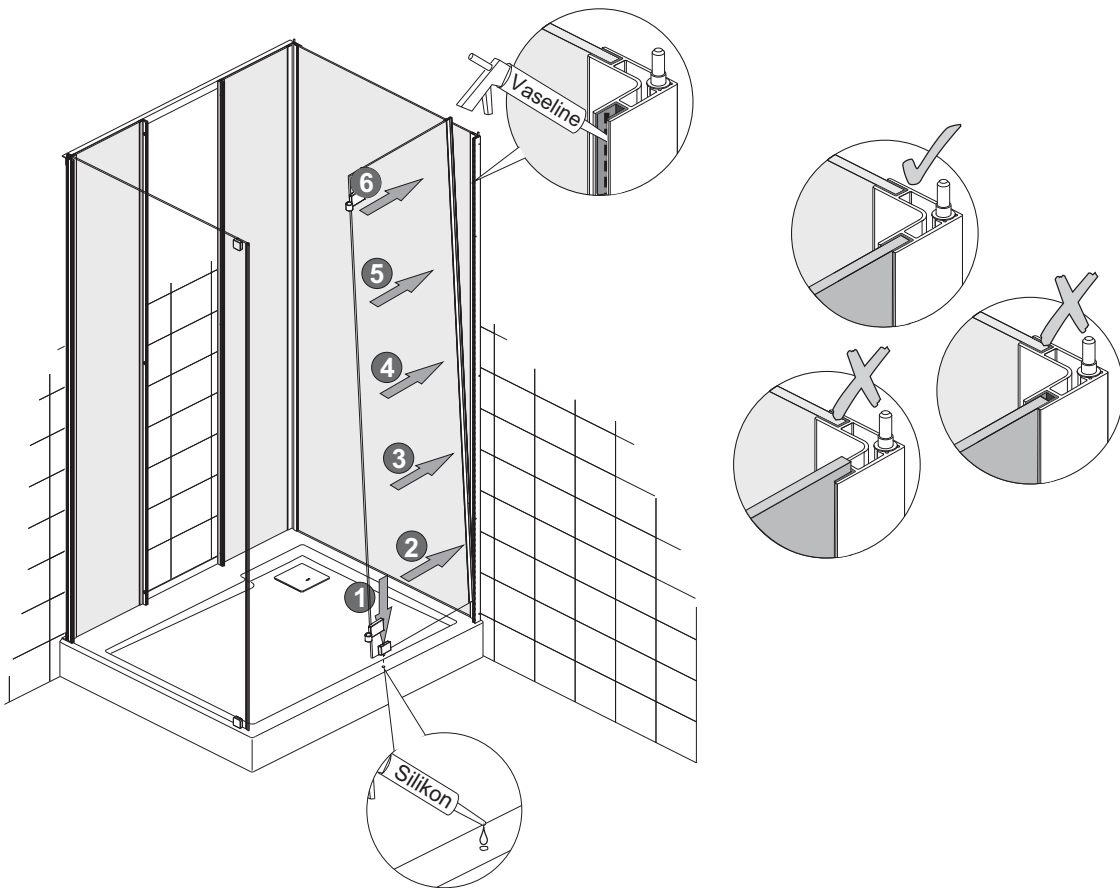
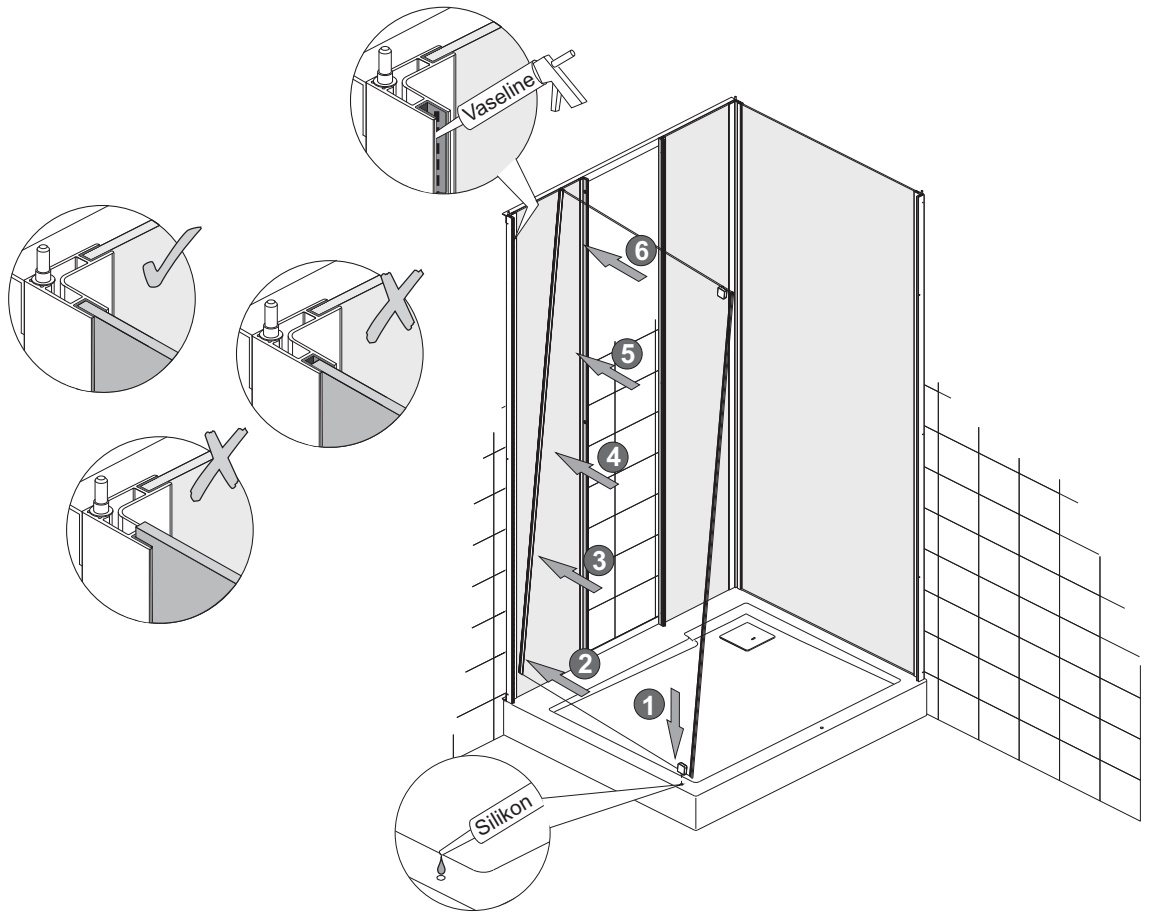
C

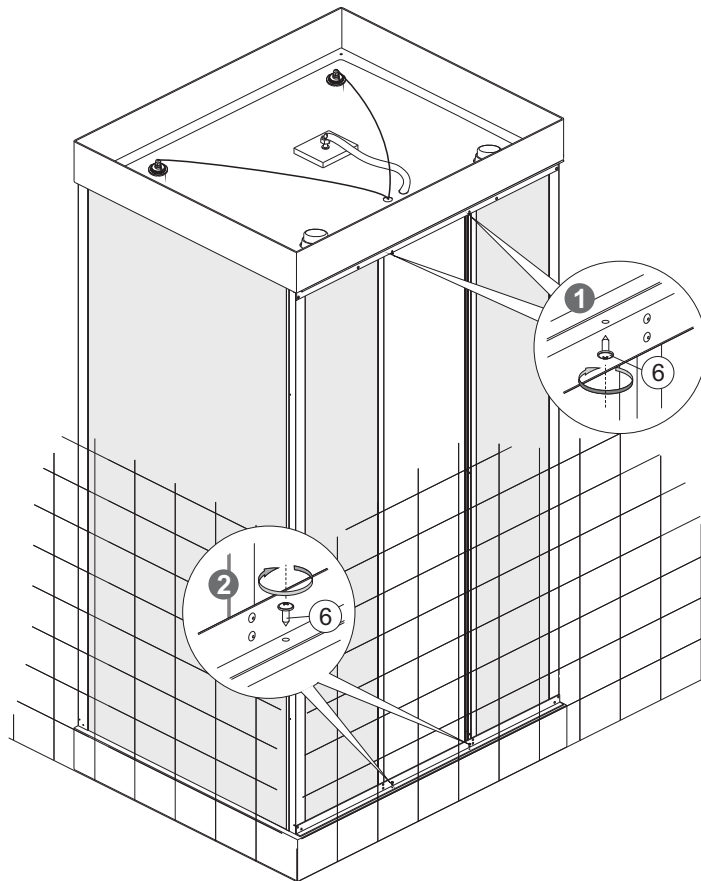
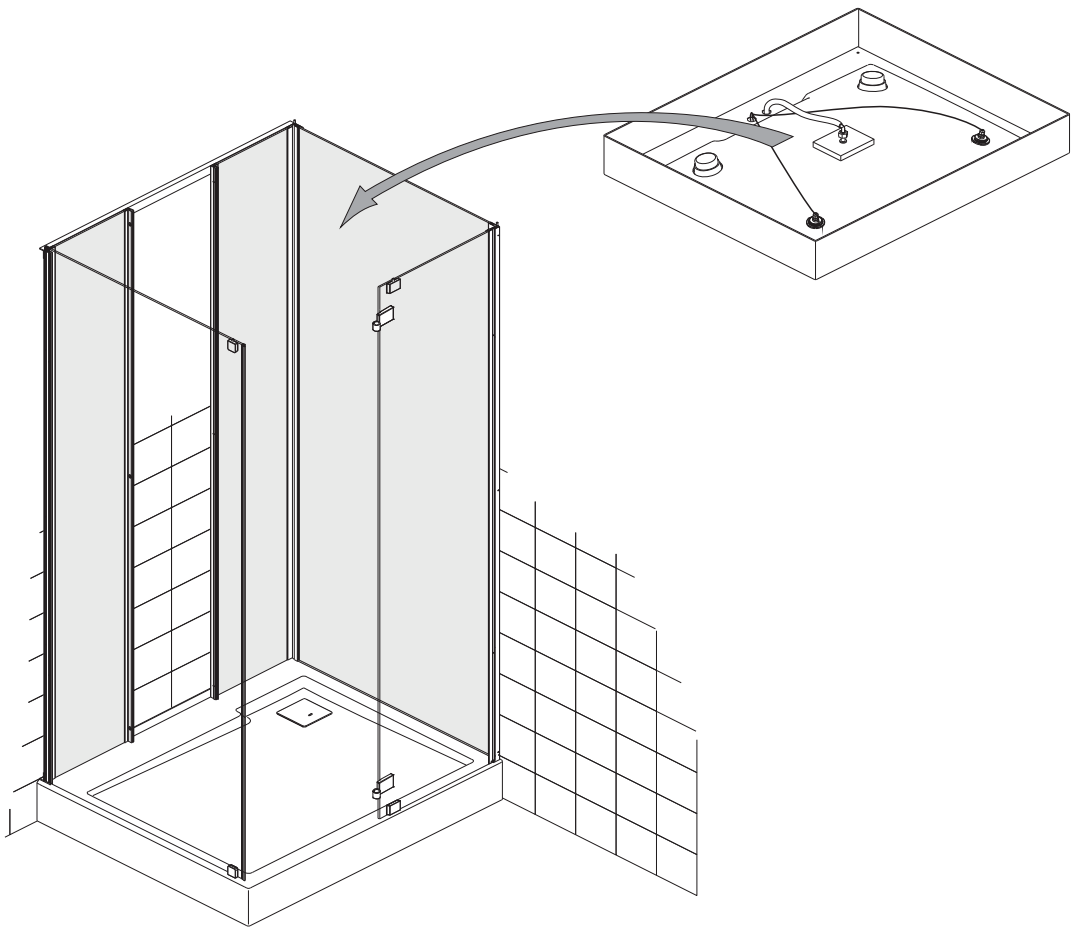


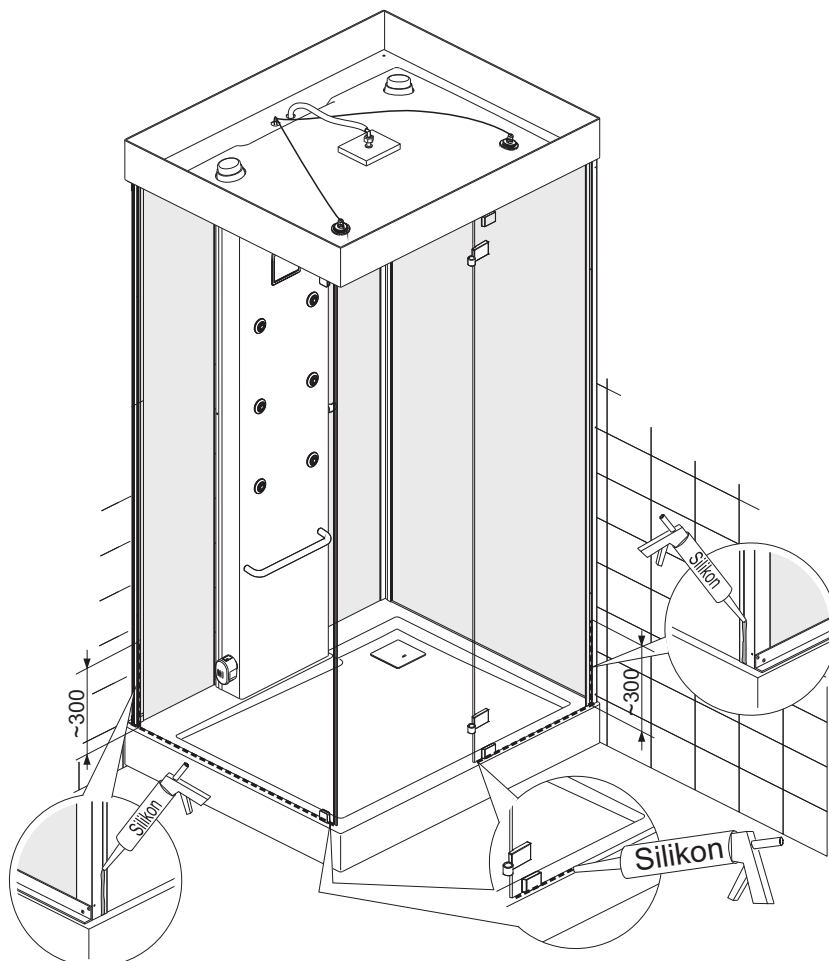
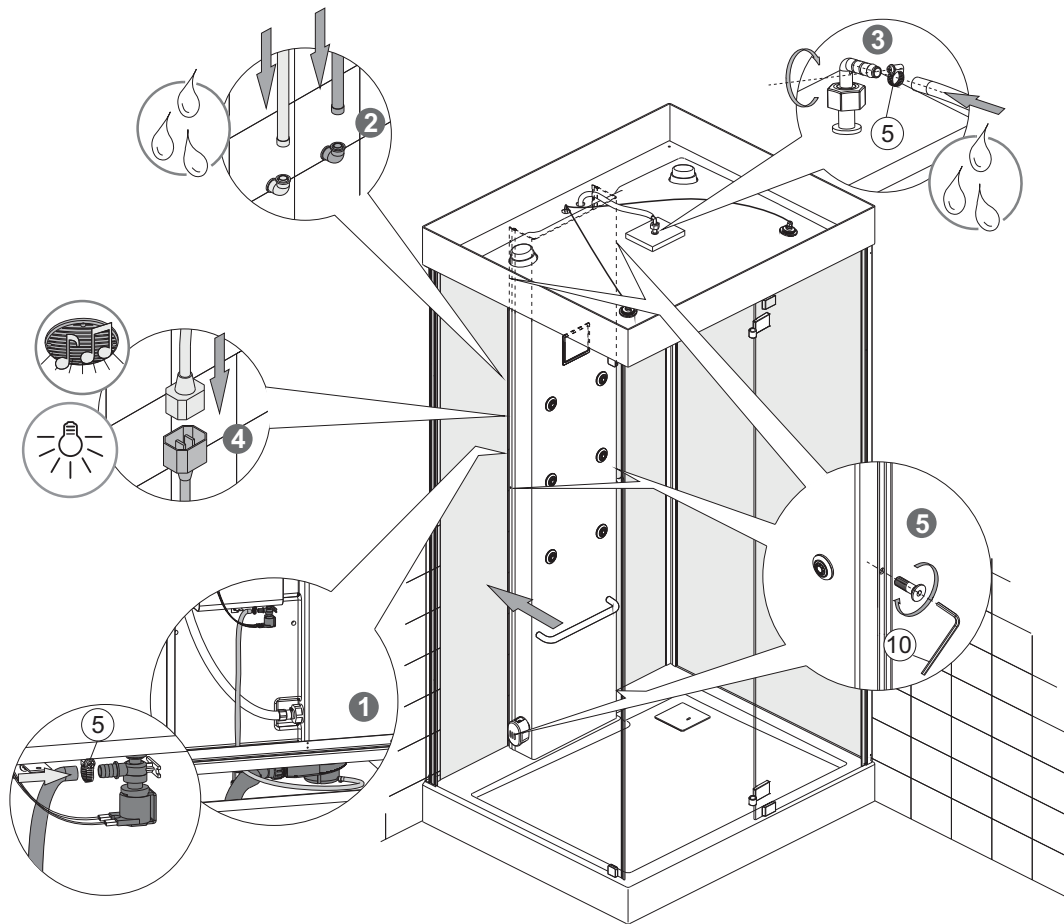
D

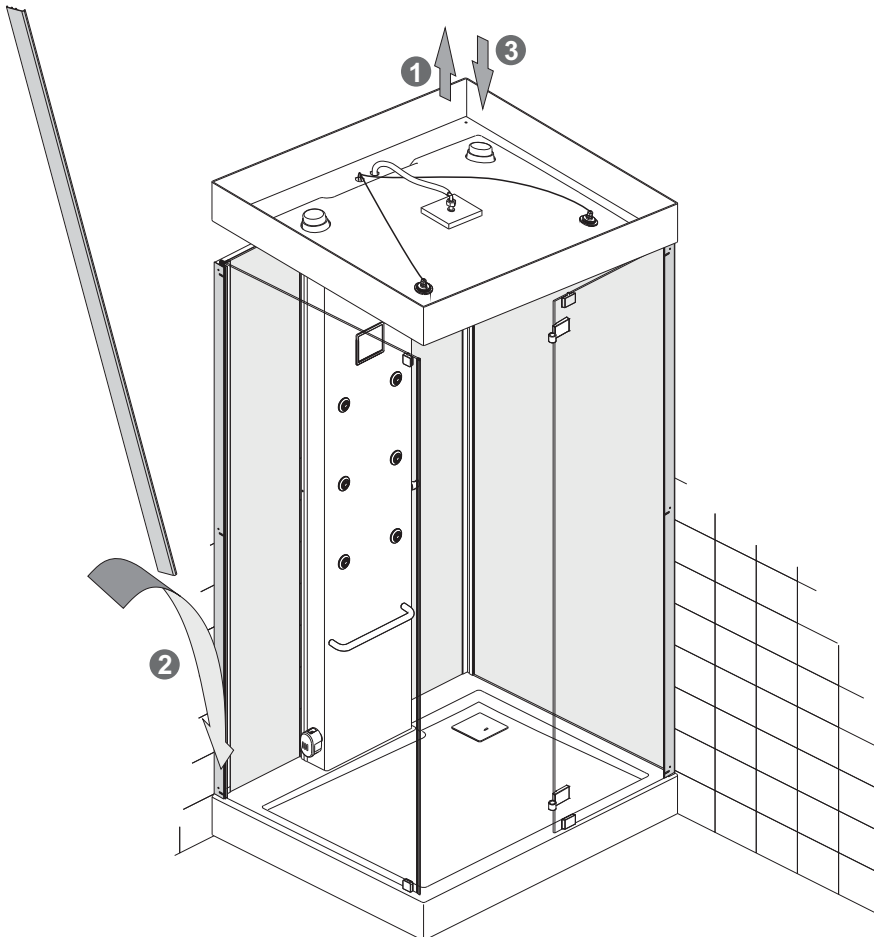
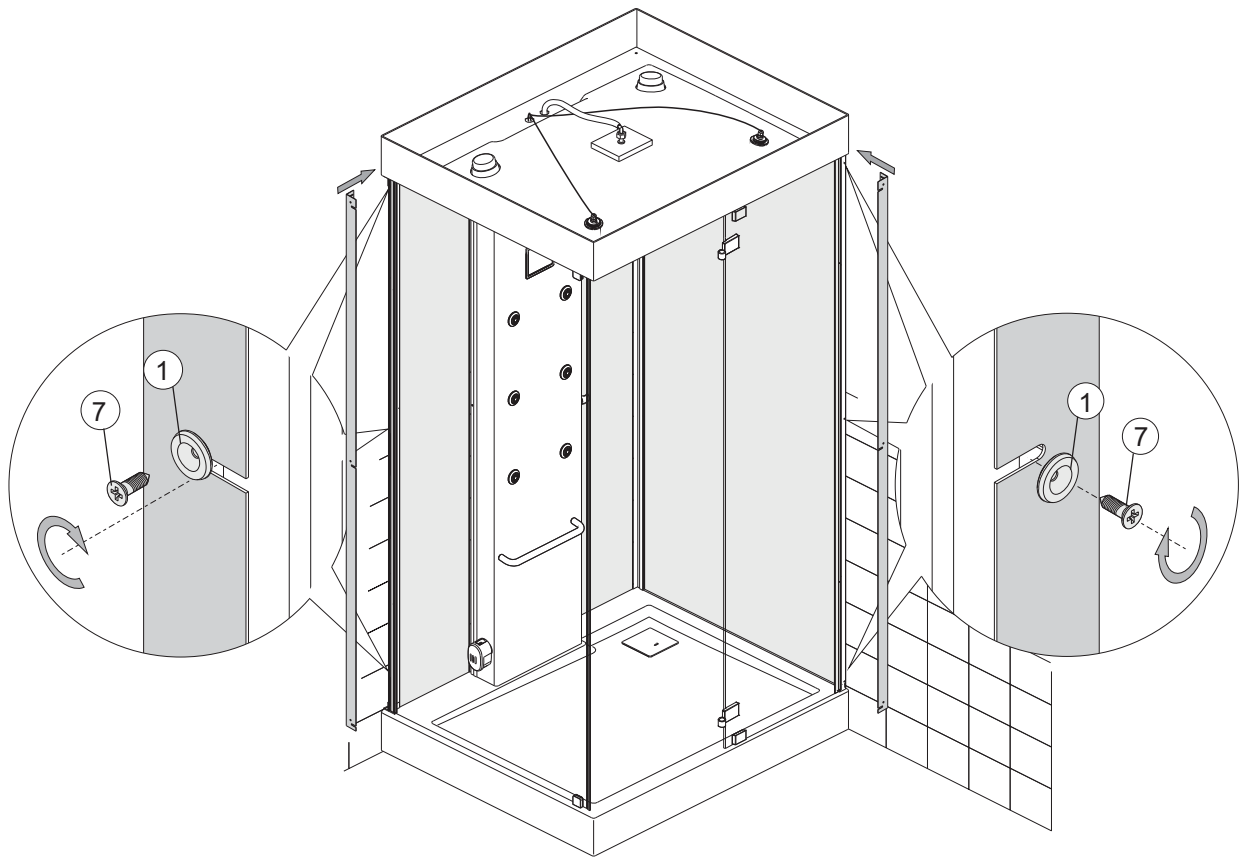


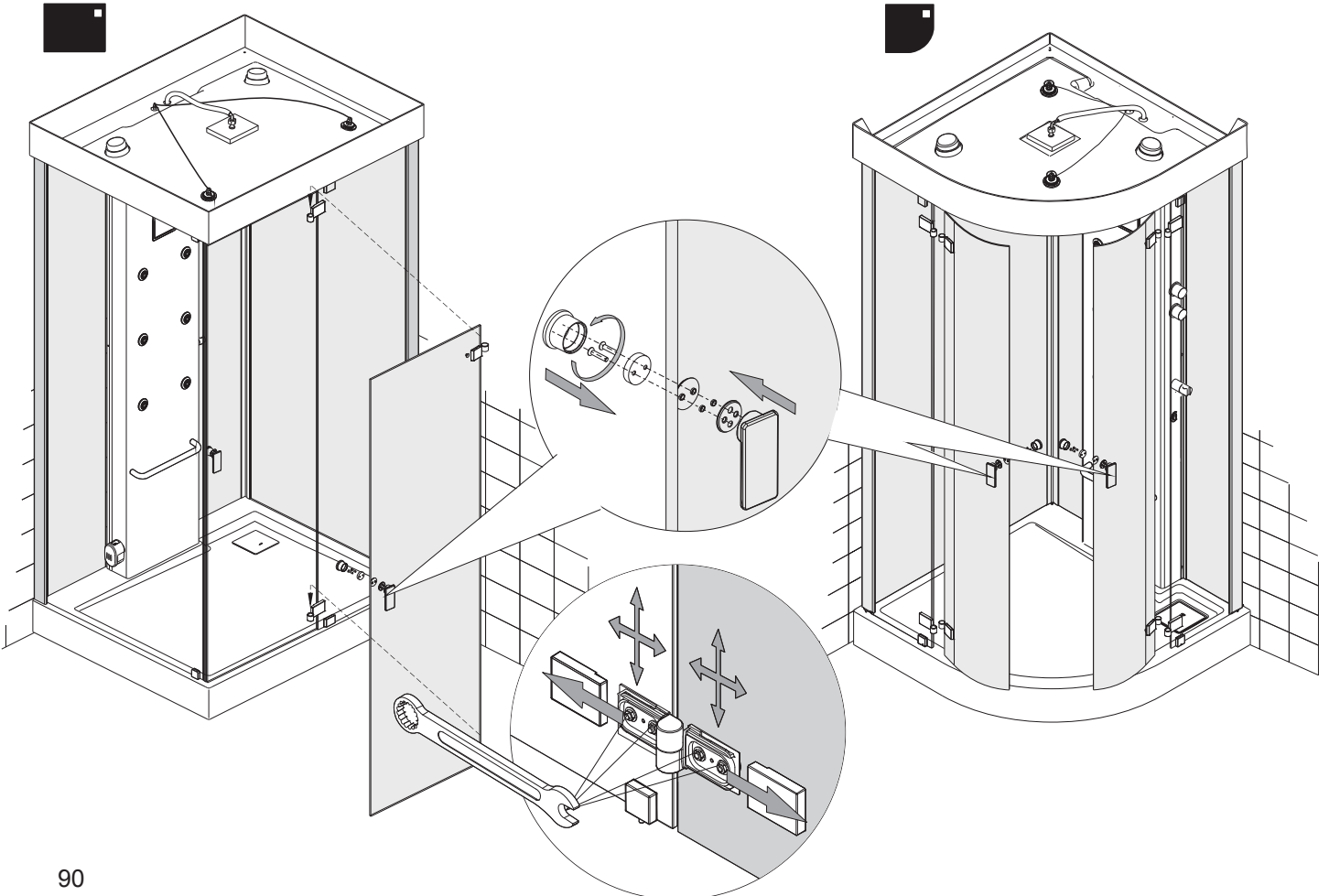
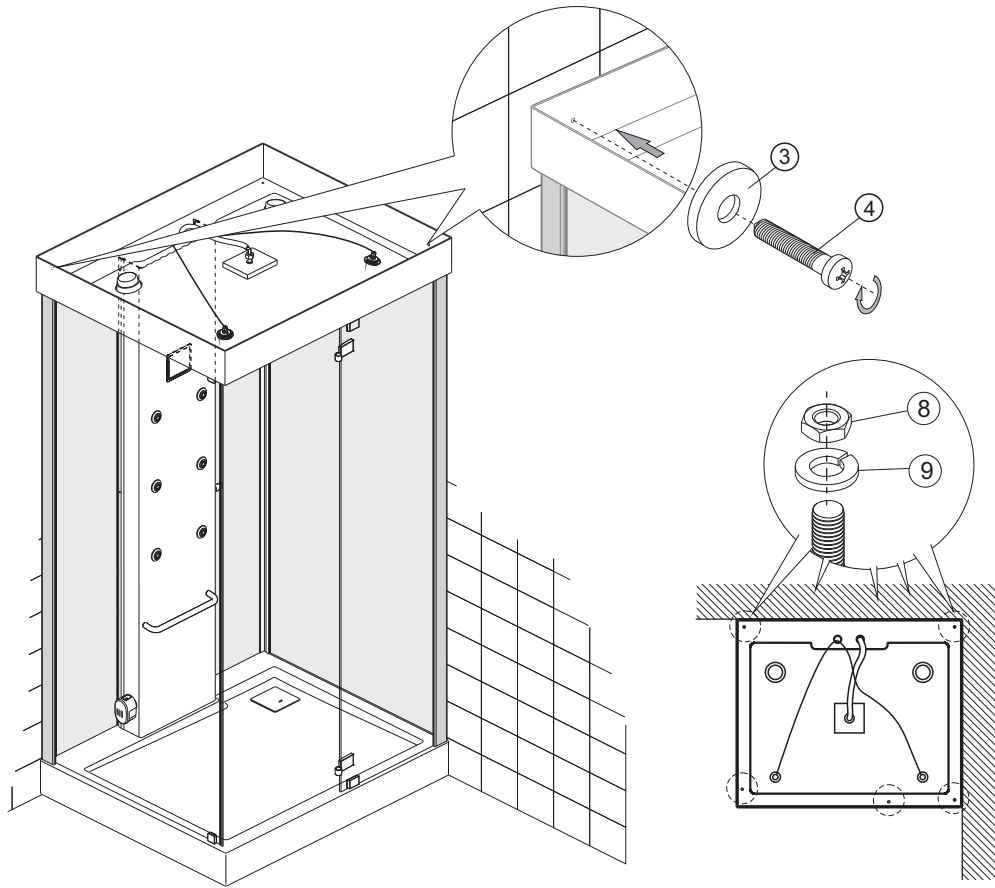


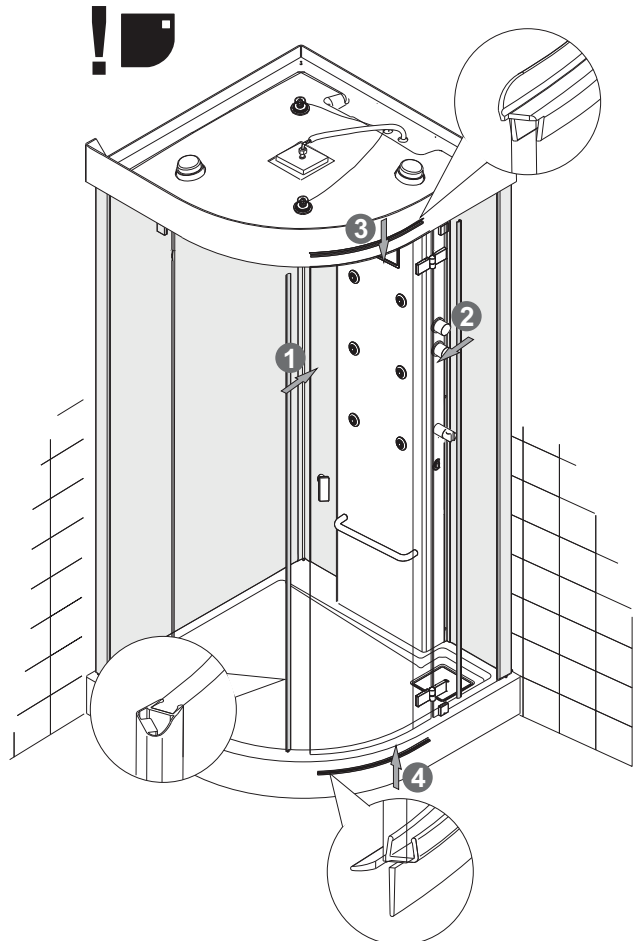
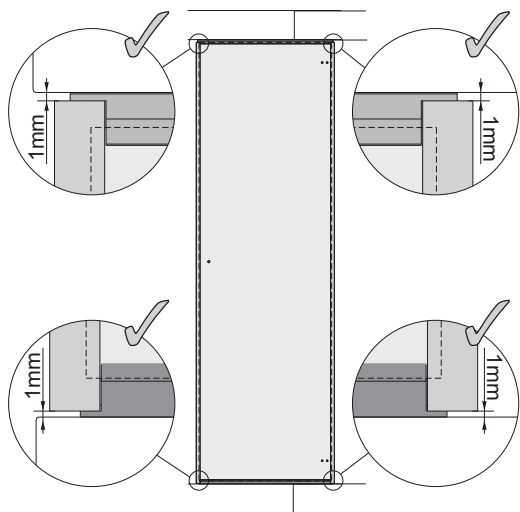
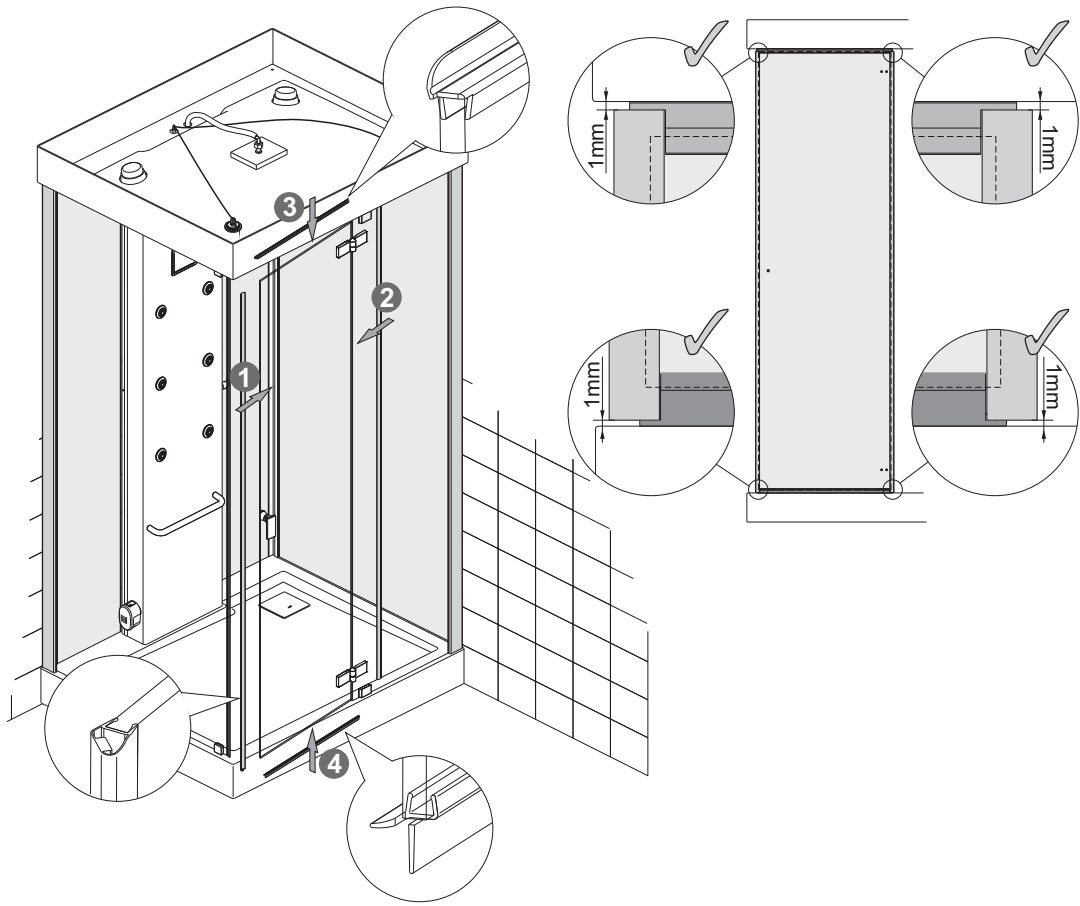


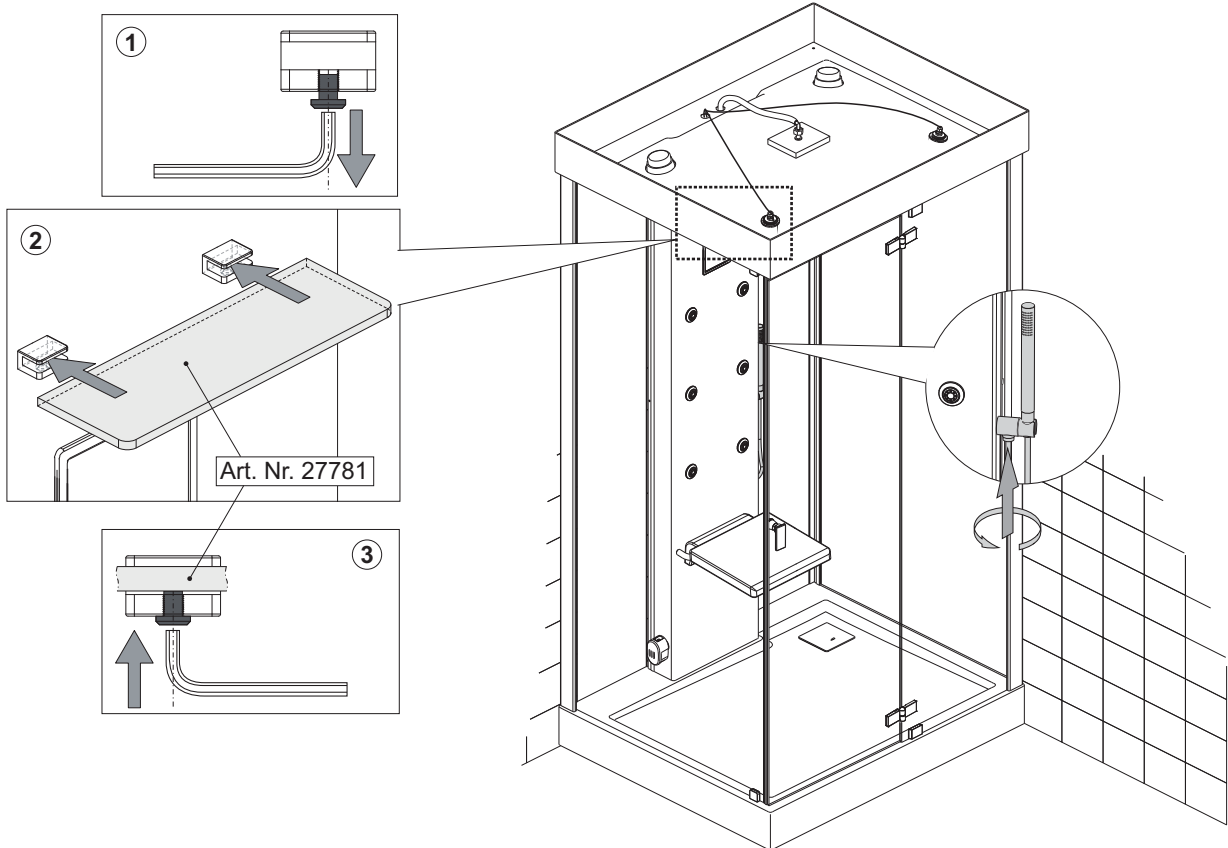
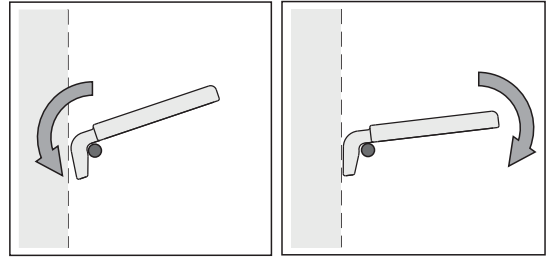
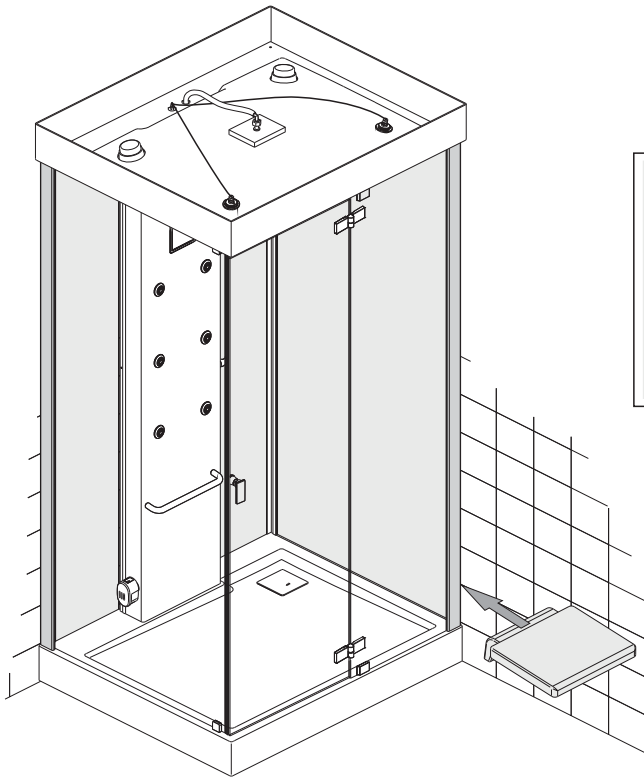


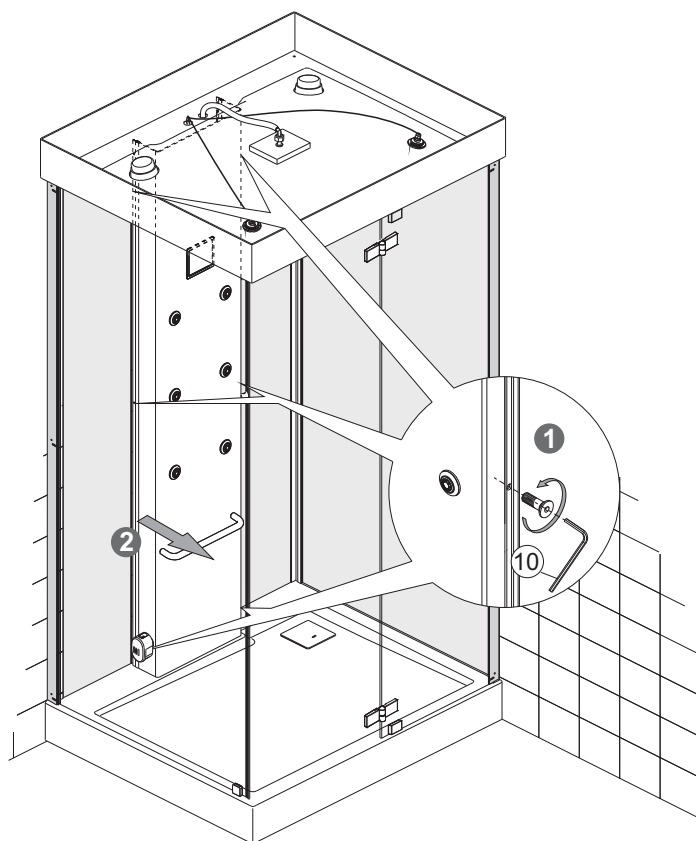
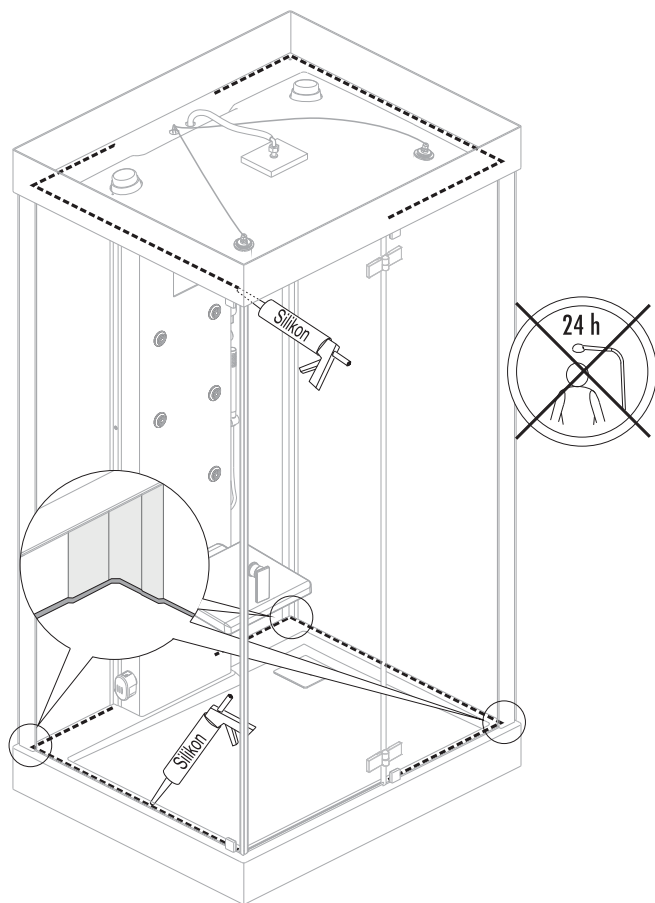












- DE** Revision (Zugang für Service).
- GB** Maintenance opening.
- FR** Trappe de visite (pour s-a-v)
- IT** Revisione (accesso per assistenza tecnica).
- ES** Revisión (acceso para mantenimiento).
- NL** Revisie (toegang voor service).
- PL** Otwór rewizyjny (dostęp dla serwisu).
- RU** Смотровое отверстие (для сервиса)
- CN** 检修口

HOESCH

HOESCH Design GmbH
Postfach 100424
D-52304 Düren
Tel.: +49 (0) 24 22 54-0
Fax: +49 (0) 24 22 54-540
E-Mail: info@hoesch.de
www.hoesch-design.com

HOESCH Sanitär AG
Industriestraße 4
CH-4658 Däniken
Tel.: +41 (62) 2 88 77 00
Fax: +41 (62) 2 88 77 01
E-Mail: info@hoesch-ag.ch
www.hoesch-design.com

DE/GB/FR/IT/NL/ES/PL/RU/CN SP 08/12 Art.-Nr. 97196

Alle Maßangaben in mm! Technische Änderungen vorbehalten!

All dimensions in mm! Subject to technical alterations!

Toutes Dimensions en mm! Sous réserve de modifications technique!

Tutte Dimensioni in mm! Salvo modifiche tecnici!

Alle afmetingen in mm! Technische wijzigingen voorbehouden!

Todas las medidas en mm! El fabricante se reserva el derecho de efectuar en este producto los cambios técnicos que considere necesarios!

Wszystkie wymiary w mm! Zastrzegamy sobie prawo do zmian technicznych!

Все размеры даны в мм! Право на технические изменения сохраняется!

所有的长度单位都为mm! 保留技术修改的权利!