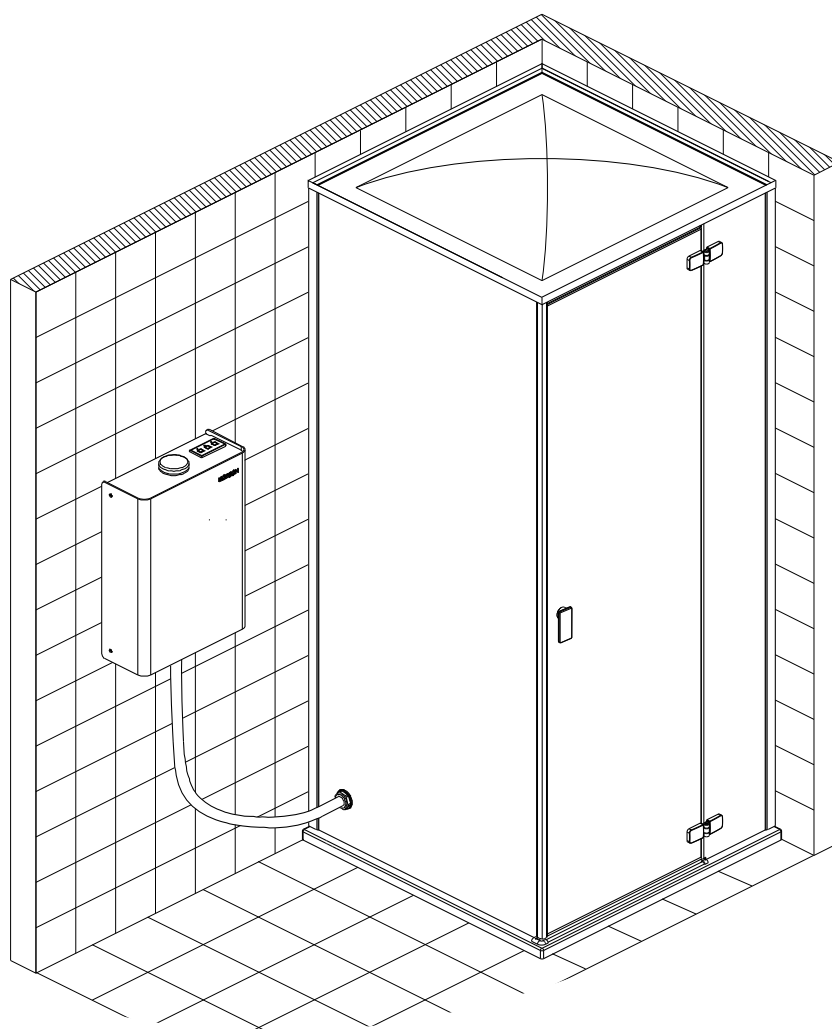


SteamSet



- DE** Montage- und Bedienungsanweisung
- GB** Installation and operation instructions
- FR** Instructions de montage et d'utilisation du kit vapeur.
- IT** Istruzioni di montaggio ed uso
- ES** Instrucciones de montaje y de uso
- NL** Montage- en gebruiksaanwijzing
- PL** Instrukcja montażu i obsługi
- RU** Инструкция по монтажу и эксплуатации
- CN** 安装及操作指南

DE	Montage- und Bedienungsanweisung	3
GB	Installation and operation instructions	5
FR	Instructions de montage et d'utilisation du kit vapeur.....	7
IT	Istruzioni di montaggio ed uso.....	9
ES	Instrucciones de montaje y de uso.....	11
NL	Montage- en gebruiksaanwijzing	13
PL	Instrukcja montażu i obsługi	15
RU	Инструкция по монтажу и эксплуатации	17
CN	安装及操作指南	19

Inhaltsverzeichnis

01	Allgemeine Hinweise.....	3
02	Aufstellplatz/Aufstellraum Duschwanne und Duschatbrennung	4
03	Allgemeine Pflegehinweise	4
03.01	Pflegehinweise Scheiben und Profile.....	4
03.02	Pflegehinweise Armaturen	4
03.03	Benutzen Sie keine.....	4
04	Lieferbare Varianten.....	21
05	Montage	22

01 Allgemeine Hinweise

HOESCH-Produkte setzen Maßstäbe in Qualität, Komfort und Design. Die Beachtung der nachstehenden Hinweise gewährleistet eine optimale Funktion und eine lange Lebensdauer. Jede Lieferung wird vor Verlassen des Werkes genauestens kontrolliert. Vor Montage ist die Vollständigkeit der Lieferung zu überprüfen! Technische und optische Veränderungen an den abgebildeten Produkten behalten wir uns vor! Alle Maßangaben in mm! Alle Anschlussmaße sind Innenmaße! Für nicht bestimmungsgemäßen Gebrauch, unsachgemäßen Transport oder bei Zwischenlagerung entstandene Beschädigungen, kann keine Haftung übernommen werden. Es gelten unsere jeweils gültigen Garantiebestimmungen.

Oberfläche der Duschwanne durch Abdeckung vor Beschädigungen bei der Montage schützen!
Glasscheiben nicht auf Ecken und auf den Rand setzen!



Achtung! Bitte Lieferung auf Transportschäden überprüfen, spätere Reklamationen werden nicht anerkannt!

Die Wahl des Dübels und der Schrauben ist vom Material der Wand abhängig!

- **Wasseranschlüsse**
Beim Anschluss an die Trinkwasserinstallation muss bauseitig oder vom Anwender eine den nationalen Anforderungen entsprechende Sicherungseinrichtung vorgeschaltet werden.
Wandausbrüche müssen mit dauerelastischem Fugendicht abgedichtet sein. Die Anlage muss nach DIN 1988 gespült sein.
In der Hausinstallation ist bauseits ein Schmutzfänger vorzusehen.
- **Elektroinstallation**
Für den Elektroanschluss (230V / 50Hz, 16 A) ist eine entsprechende separate Zuleitung 3x2,5mm². Die Anlage muss über einen separaten FI-Schalter / RCD (30mA) abgesichert werden, der die Anlage allpolig mit einer Kontaktöffnungsweite von min. 3mm vom Netz trennt.
Wir empfehlen dringend, die Anlage über einen allpoligen Netztrennschalter (16A, min. 3mm Kontaktöffnung, Schutzbereiche beachten!) an das Stromnetz anzuschließen.
Die Anlage muss über einen allpoligen Netztrennschalter in der elektrischen Installation gemäß den Errichtungsbestimmungen an das Stromnetz angeschlossen werden.



Hinweis: Sämtliche Elektroarbeiten sind durch eine konzessionierte Elektro-Fachkraft gemäß der geltenden DIN/EN Vorgaben (DIN VDE 0100-701 etc.), den länderspezifischen Vorschriften und den örtlichen EVU-Vorschriften auszuführen!

Installation und Reparaturen dürfen nur durch den autorisierten Kundendienst durchgeführt werden.
Es ist zu beachten dass bauseitig eine Rückfluss- Sicherungseinrichtung gem (EN61770) (VDE 0700 Teil 600) im Wasseranschluss vorgesehen werden muss.

02 Aufstellplatz/Aufstellraum Duschwanne und Duschartrennung

- Separate elektrische Gerate, die Dampf oder Feuchtigkeit erzeugen, durfen nicht innerhalb der Kabine benutzt werden.
- Die Duschartrennung ist fur die Aufstellung in der Ecke ausgelegt.
- Brausearmatur, Regenbrause und Zuleitung des Mischwassers der Regenbrause sind bauseits vorzusehen.
- Der Bodenabfluss muss im angegebenen Bereich verlegt sein.
- Zur Montage der Duschwanne und Duschartrennung auf einem bauseitigen Podest, ist die Raumhohede zu beachten. (Sonderzubehor Untergestel).
- Uber der Duschartrennung muss ein Abstand von mindestens 150 mm zur Decke fur die Montage der Regenbrause gewahrleistet sein.
- Fur den bodenbundigen Einbau der Duschwanne ist zu beachten, dass im Bereich des Abflusses eine Schachttiefe von 150 mm erforderlich ist.
- Die Duschartrennung ist fur die Installation an gemauerten Wanden entworfen worden. Verstarken Sie andere Wandkonstruktionen (Holz, Gipskarton), um eine sichere Befestigung zu gewahrleisten.
- Bitte beachten Sie, dass im Bereich der Duschkabine geeignete Materialien als Wandverkleidung benutzt werden mussen. Eine Untergrundbehandlung nach Feuchtigkeitsbeanspruchungsklasse FKB 2 ist erforderlich.
- Die Wande mussen vor der Montage auf der gesamten Kabinenhohede fertig gefliest sein.
- Der Boden am Aufstellort muss vollkommen eben sein.
- Eine Be- und Entluftung sowie eine ausreichende Raumlufentfeuchtung des Aufstellraumes sind sicherzustellen. Gegebenenfalls ist eine geeignete Abluftvorrichtung anzubringen, um den beim Duschen entstehenden Wasserdampf kontrolliert abzufuhren (DIN 18017, DIN 1946 etc.).

Silikon ist bauseits zu erstellen. Bitte achten Sie darauf, dass Wartungsfugen eventuell gesaubert werden mussen.

03 Allgemeine Pflegehinweise

Nach dem Duschen die Wannenoberflache und die Oberflache der Wandelemente mit Wasser abspulen und mit einem feuchten Tuch nachwischen. **Keine Scheuermittel verwenden!** Fur gelegentliche Grundreinigungen ein paar Spritzer Reinigungsmittel, z.B. Hoesch Cleaner (Artikel-Nr. 699900), auf die Oberflache geben und mit einem trockenem weichen Tuch nachreiben. Starkere Verschmutzungen mit warmem Wasser und flussigem Reinigungsmittel oder Seifenlauge beseitigen. Kalkablagerungen mit Branntweinessig und Wasser wegwischen (**Armaturen aussparen!**).

Bei Einsatz von Abfluss-Reinigern bitte die Gebrauchsanweisung beachten!

Leichte Kratzer oder aufgeraute Stellen auf glanzender Oberflache mit Hoesch Sanicryl-Pflegeset entfernen (Artikel-Nr. 699100, Hinweise beachten!). Tiefe Kratzspuren und Brandflecken auf glanzenden oder matten Oberflachen mit feinem Sandpapier (Nr. 500) oder Metallradierer aus feiner Stahlwolle vorsichtig, groflachig in eine Richtung schleifend beseitigen. **Nur bei glanzenden Oberflachen** mit Spezialpoliercreme nachbehandeln.

03.01 Pflegehinweise Scheiben und Profile

- Direkt nach dem Duschen/Dampfen mit klarem Wasser kurz abspulen.
- Scheiben und Profile nur mit einem **feuchten** Lappen (nie trocken) abreiben. Die Scheiben konnen auch mit einem Abzieher getrocknet werden.
- Nur milde Reinigungsmittel verwenden, wie z.B. verdunntes Essigwasser. Auf keinen Fall Scheuermittel oder chlorhaltige Mittel verwenden.
- Keine Mikrofaser-Tucher verwenden. Diese zerstoren eine eventuell aufgebrachte Beschichtung und konnen ggf. zum Zerkratzen der Glaser fuhren.
- Von Zeit zu Zeit empfiehlt es sich, Gleit- und Pendelturen leicht zu fetten. Hierdurch bleiben sie leichtgangig.

03.02 Pflegehinweise Armaturen

Fur die tagliche Pflege verwenden Sie bitte ausschlielich neutrale Reiniger oder Reinigungsmittel auf Zitronenbasis. Benutzen Sie nur Reiniger, die fur die Reinigung der Armaturen vorgesehen sind. Beachten Sie die Gebrauchsanweisung des Reinigungsmittels!

Tragen Sie Spruhreiniger auf ein Tuch auf und reinigen Sie damit die Armaturen.

Spulen Sie die Armatur mit ausreichend Wasser ab und polieren Sie diese mit einem weichen Tuch nach.

03.03 Benutzen Sie keine...

- Scheuernde oder kratzende Reinigungstextilien und Padschwamme.
- Reiniger mit leicht flussigen Sauren wie z.B. Salz- oder Essigsaure.
- Scheuermittel.
- Chlorbleichlaugehaltigen Reiniger.

Index

01 Allgemeine Hinweise.....3
 02 Aufstellplatz/Aufstellraum Duschwanne und Duschtrennung4
 03 Allgemeine Pflegehinweise4
 03.01 Pflegehinweise Scheiben und Profile.....4
 03.02 Pflegehinweise Armaturen4
 03.03 Benutzen Sie keine.....4
 04 Arrangement examples 21
 05 Installation 22

01 General information

Hoesch products set the benchmark for quality, comfort and design. To assure optimal function and a long life cycle of your product please comply with the following instructions. Each delivery is strictly controlled before leaving the factory. Check the completeness of the delivery before starting installation. Products represented here are subject to technical and visual modifications! All dimensions data is in mm. All connection measures are internal measurements! We are not liable for defects resulting from non-conventional usage, improper transport or faulty intermediate storage. Our respectively valid warranty conditions are in force.
 During mounting protect the surface of shower tray with cover!
 Do not put glass panes on rims or corners!



Caution! Check the delivery for transport damage! Later claims will not be accepted! The choice of raw plug and screws depends upon the wall's material!

- **Water connections**
 At installation to potable water supply plumbers or users must connect first a safety device complying with national requirements.
 Wall joints must be sealed with non-hardening joint sealing. The device must be flushed with water according to DIN 1988. For domestic installation a dirt trap shall be provided by the user.
- **Electrical installation**
 For electrical connection (230V / 50Hz, 16 A)an appropriate supply cable, 3x2,5mm² should be used. The device must be protected by a separate FI-switch / RCD (30mA), which disconnects the system by a contact gap of min. 3 mm width.
 We strongly recommend to connect the system to mains electricity via an all pole disconnecting switch (16A, min. 3 mm contact gap, please pay attention to protection areas).
 The device must be connected to the electricity network via an all pole disconnecting switch according to electrical installations regulations.



Note: All electrical work must be performed by a qualified electrician in accordance with DIN/EN specifications (DIN VDE 0100-701, etc.), national regulations and local EVU regulations!

Installation and repair should be performed only by authorized service. It should be noted that a backflow protection device willingly (EN61770) (VDE 0700 Part 600) in water connection must be provided by the user.

02 Setting up room for shower tray and shower enclosure

- Separate electrical appliances, that produce steam or moisture cannot be used inside the cabin.
- The shower enclosure is designed for the corner installation.
- Shower faucet and rain shower position with mixed water supply shall be arranged by the installer.
- The drain outflow must be placed in a proper specified area.
- While fitting the shower tray and shower enclosure on the existing base, attention should be paid to the ceiling height (special accessories, base frame).
- At shower enclosure installation a distance of min. 150 mm above the shower enclosure to the ceiling must be assured.
- The riser shaft depth of 150 mm should be considered during shower tray installation on the floor.
- The shower enclosure has been designed for installation on bricked walls. Please strengthen other wall structures (wood, gypsum board), to ensure a reliable fastening.
- Please note that in the shower enclosure area only appropriate materials for wall covering must be used. A ground surface treatment according to moisture stress class FKB 2 is required.
- Before installation the walls must be completely tiled at the entire cabin height.
- The ground surface at the installation location must be perfectly flat.
- A ventilation as well as sufficient air dehumidification in the installation room are to be ensured. If necessary, please apply a suitable ventilation appliance for water vapour dissipation in a controllable manner (DIN 18017, DIN 1946 etc.).

Silicone must be provided by building constructor. Please keep in mind that maintenance joints may require cleaning.

03 Caring for the steam bath/shower cabin

After showering/steaming, rinse the tray and wall element surface with water and wipe down with a damp cloth. **Do not use scouring agents!** For occasional thorough cleaning, use a few drops of cleaning agent, e.g. Hoesch Cleaner (item no. 699900), on the surface and rub with a soft, dry cloth. Remove heavier soiling using warm water and liquid cleaning agent or a soap lye. Wipe away scale deposits using vinegar and water (**avoid contact with the fittings!**). Observe the manufacturer's instructions if using drain cleaners!

Remove slight scratches or rough areas in glossy surfaces with the Hoesch Sanicryl care set (item no. 699100, follow instructions!). Remove deep scratch marks or burns on glossy or matt surfaces using fine sandpaper (no. 500) or a fine steel wool metal eraser by rubbing carefully in one direction in a large area around the scratch. **Treat glossy surfaces only** with special polishing cream.

03.01 Caring for the glass panes and profiles

- After showering, quickly rinse the partition with clean water.
- Use only a **damp** rag (never dry) to wipe down the panels and frame. You can also use a squeegee to dry the panels.
- Only use gentle cleaners such as a weak vinegar and water solution. Never use cleansing powder or cleaners containing chlorine.
- Do not use microfiber cloths. They destroy any coatings and may cause the glass to become scratched.
- It is a good idea to lightly oil sliding and swinging doors so they remain easy to open.

03.02 Caring for the fittings

For day-to-day cleaning, use neutral or citrus-based cleaning agents only. Use cleaning agents intended for cleaning fittings only. Follow the instructions for the cleaning agent!

Spray cleaning agent onto a cloth and use it to clean the fittings. Rinse the fitting with plenty of water and polish with a soft cloth.

03.03 Do not use ...

- Scouring or scraping cleaning textiles or sponges.
- Cleaning agents with fluid acids such as hydrochloric or citric acid.
- Scouring agents.
- Cleaning agents containing chlorine bleach lye.

Sommaire

01	General information	5
02	Setting up room for shower tray and shower enclosure.....	6
03	Caring for the steam bath/shower cabin	6
03.01	Caring for the glass panes and profiles	6
03.02	Caring for the fittings.....	6
03.03	Do not use	6
04	Možliwe warianty.....	21
05	Montage	22

01 Information générale

Les produits de Hoesch sont déterminés au niveau de qualité, de confort et de design. Suivez les instructions ci-dessous de façon stricte afin d'atteindre un fonctionnement optimal et une durée de vie prolongée. Chaque livraison est contrôlée minutieusement avant de quitter l'usine. Veuillez contrôler, avant de commencer le montage que la livraison est complète! Nous nous réservons des changements techniques ou optiques en comparaison avec les produits photographiés ! Toutes les dimensions sont en mm! Toute dimension de raccordement est une dimension mesurée de l'intérieur. Nous ne sommes pas responsables pour une utilisation non appropriée, un transport non adapté ou des endommagements causés par un stockage intermédiaire. Toutefois il n'y a que les conditions de garantie en vigueur qui seront d'application.

Protégez la surface du receveur de douche afin d'éviter des dommages causés par le montage!

Ne jamais poser des vitrages sur un coin ou sur un bord!



Attention! Contrôlez immédiatement la livraison sur des endommagements causés par le transport, dès réclamations tardives ne seront pas acceptées.

Le choix des chevilles et des vis dépend du matériel dans lequel le mur est construit.

■ Raccordement aux conduites d'eau

Lors du raccordement à l'installation de distribution d'eau potable, un dispositif de sécurité conforme aux normes nationales doit être monté en amont sur place ou par l'utilisateur.

Les percements muraux doivent être colmatés avec une garniture de joint permanente. L'installation doit être rincée selon la norme DIN 1988.

Dans l'installation de l'utilisateur, il faut prévoir un collecteur d'impuretés.

■ Installation électrique

Pour la prise électrique (230V / 50Hz, 16 A), une conduite d'alimentation séparée adaptée de 3x2,5m.m² doit être prévue.

L'installation doit être sécurisée au moyen d'un disjoncteur différentiel / RCD (30mA) qui déconnecte l'installation sur tous les pôles sur une distance d'ouverture des contacts d'au moins 3 mm.

Nous recommandons vivement de raccorder l'installation au réseau électrique au moyen d'un sectionneur réseau sur tous les pôles (16 A, distance d'ouverture des contacts d'au moins 3 mm, respecter les périmètres de protection !).

L'installation doit être raccordée au réseau électrique au moyen d'un sectionneur réseau sur tous les pôles conformément dispositions relatives à l'implantation.



Avertissement: Des interventions électrotechniques ne peuvent être exécutés que par un installateur agréé et suivant les normes DIN/EN (DIN VDE 0100-701 etc.), ainsi que suivant les normes en vigueur spécifiques dans le pays d'installation assujetti aux normes EVU!

L'installation et les réparations ne doivent être effectuées que par le service après-vente agréé. Il convient d'observer qu'un dispositif de sécurité de retour doit être prévu dans le raccordement aux conduites d'eau conformément à la norme (EN61770) (VDE 0700 partie 600).

02 Endroit de montage du receveur de montage et de l'écran de douche

- Les appareils électriques séparés produisant de la vapeur ou de l'humidité ne doivent pas être utilisés dans la cabine.
- Le pare-douche est dimensionné pour être monté dans l'angle.
- Le robinet de la douchette, la douchette pluie et la conduite d'alimentation de l'eau mixte de la douchette pluie sont à prévoir sur place.
- L'évacuation par le sol doit être posée dans la zone indiquée.
- Pour le montage du bac à douche et du pare-douche sur un socle sur place, il est important de respecter la hauteur de la pièce. (accessoire spécial châssis).
- Au dessus du pare-douche, un espace d'au moins 150 mm jusqu'au plafond doit être laissé pour le montage de la douchette pluie.
- Pour la pose du bac à douche au sol, il est indispensable de prévoir dans la zone d'écoulement une profondeur de 150 mm.
- Le pare-douche a été conçu pour être installé sur des murs de briques. Veuillez renforcer les autres types de construction murale (bois, placoplâtre) afin de garantir une fixation sûre.
- Veuillez observer que dans la zone de la cabine de douche, il est nécessaire d'utiliser des matériaux de revêtement mural adaptés. Il est indispensable de préparer le fond suivant la classe d'exposition à l'humidité 2.
- Avant le montage, les murs doivent être carrelés sur toute la hauteur de la cabine.
- À l'endroit du montage, le sol doit être parfaitement plan.
- Dans la pièce du montage, il faut veiller à une aération et une évacuation d'air ainsi qu'à une déshumidification suffisante de l'air. Le cas échéant, un appareil de ventilation doit être installé afin d'évacuer de manière contrôlée la vapeur d'eau générée pendant la douche (norme DIN 18017, DIN 1946 etc.).

Silliconage à faire. Veuillez vérifier si les joint doivent être nettoyés.

03 Conseils d'entretien

Après chaque douche/bain de vapeur, rincez les surfaces du receveur et de l'élément mural à l'eau, et essuyez-les avec un chiffon humide. **Ne pas utiliser de produit abrasif !** Pour nettoyer à fond de temps en temps, projetez quelques giclées d'un produit de nettoyage, comme par ex. Cleaner de Hoesch (réf. 699900), sur la surface et frottez avec un chiffon doux. Éliminez les salissures plus importantes – l'eau chaude et avec un produit de nettoyage liquide et doux, ou une solution savonneuse. Éliminez les dépôts de tartre avec du vinaigre et de l'eau (**évituez la robinetterie !**). Si un produit de débouchage est utilisé, respectez-en les consignes d'utilisation ! Éliminez les légères éraflures et les zones rugueuses sur les surfaces brillantes à l'aide du kit d'entretien Sanicryl de Hoesch (référence 699100 – respectez les consignes d'utilisation). Dans le cas de rayures profondes ou de tâches de brûlures sur des surfaces brillantes ou mates, utilisez du papier de verre fin (N° 500) ou un tampon en laine d'acier en ponçant, avec de grandes précautions, une surface importante et dans une seule direction. **Dans le cas de surfaces brillantes**, complétez le traitement avec une crème polissante spéciale.

03.01 Conseils d'entretien pour les vitres et les profils

- Rincez immédiatement après utilisation l'écran avec de l'eau propre.
- Essuyez avec un chiffon **humide** (jamais sec!) les vitrages et les profilés. Les vitrages peuvent aussi être essuyé avec une raclette.
- Utilisez des produits de nettoyage doux, comme par exemple de l'eau vinaigré dilué. Ne jamais utiliser de produits abrasifs ou mordants ni de produits sur base de chlore!
- Des chiffons à base de fibres durs peuvent abimer la structure du verre ainsi que son revêtement éventuel anti calcaire.
- Il est conseillé de graisser les parties mobiles des portes coulissantes et des portes battantes. Ceci vous garantit de leur fonctionnement parfait.

03.02 Conseils d'entretien pour la robinetterie

Pour les soins quotidiens, veuillez n'utiliser que des détergents neutres ou des produits à base de citron. N'utilisez que des détergents prévus pour le nettoyage de robinetteries. Respectez les consignes d'utilisation des différents produits! Aspergez du détergent liquide sur un chiffon et nettoyez la robinetterie. Rincez à grand eau et faites briller la robinetterie à l'aide d'un chiffon doux.

03.03 N'utilisez pas de...

- Chiffons ou d'éponges abrasifs.
- Détergents contenant des acides comme l'acide chlorhydrique ou l'acide acétique.
- Produits abrasifs.
- Détergents contenant du chlore.

Indice generale

01	Information générale	7
02	Endroit de montage du receveur de montage et de l'écran de douche	8
03	Conseils d'entretien	8
03.01	Conseils d'entretien pour les vitres et les profils	8
03.02	Conseils d'entretien pour la robinetterie	8
03.03	N'utilisez pas de.....	8
04	Varianti disponibili	21
05	Montaggio	22

01 Indicazioni generali

I prodotti Hoesch fissano dei criteri per quanto riguarda la qualità, il comfort e il design. Il rispetto delle seguenti indicazioni garantisce un funzionamento ottimale e una lunga durata. Ogni fornitura viene attentamente verificata dal controllo qualità. Prima del montaggio controllare la completezza della fornitura! Ci riserviamo la facoltà di modifiche tecniche ed estetiche sui prodotti raffigurati! Tutte le misure sono in mm!

Tutte le misure degli allacciamenti sono misure interne! Si declina ogni responsabilità in caso di uso non conforme alle norme, trasporto improprio o danni derivanti da depositi provvisori. Si intendono valide le nostre modalità di garanzia.

Nel montaggio proteggere la superficie del piatto doccia al fine di evitare danni!

Non appoggiare i vetri sugli angoli o sul bordo!



**Attenzione! Verificare i danni da trasporto, successivi reclami non vengono riconosciuti!
La scelta del tassello e delle viti dipende dal materiale della parete!**

■ Collegamenti dell'acqua

In caso di allacciamento all'impianto dell'acqua potabile, il cliente o l'utilizzatore deve collegare un dispositivo di sicurezza conforme ai requisiti nazionali.

Le aperture nei muri devono essere sigillate con un sigillante ad elasticità permanente. L'impianto deve essere lavato ai sensi della normativa DIN 1988.

Il cliente deve installare un filtro nell'impianto domestico.

■ Impianto elettrico

Per l'allacciamento elettrico (230 V/50 Hz, 16 A) prevedere una linea separata 3x2,5 mm².

L'impianto deve essere dotato di un interruttore FI di sicurezza / RCD (30mA) che separi l'impianto in modo onnipolare dalla rete con una larghezza di apertura dei contatti di min. 3 mm.

Si consiglia vivamente di collegare l'impianto alla rete elettrica mediante un sezionatore di rete onnipolare (16 A, apertura del contatto min. 3 mm, tenere conto delle aree di sicurezza!).

L'impianto deve essere collegato alla rete elettrica mediante un sezionatore di rete onnipolare nell'impianto elettrico come specificato nelle disposizioni di montaggio.



Suggerimenti:

Tutti i lavori elettrici devono essere eseguiti da personale qualificato autorizzato, nel rispetto delle indicazioni vigenti DIN/EN (DIN VDE 0100-701), delle norme nazionali e delle norme EVU locali!

L'installazione e la riparazione possono essere eseguite esclusivamente dal servizio clienti autorizzato. Il cliente deve prevedere un dispositivo di sicurezza antiriflusso ai sensi delle normative (EN61770) (VDE 0700 Teil 600) nell'attacco dell'acqua.

02 Luogo di collocazione del piatto e del box doccia

- È vietato l'utilizzo di apparecchi elettrici separati per la produzione di vapore o umidità all'interno della cabina.
- Il piatto doccia è predisposto per il montaggio negli angoli.
- Il rubinetto della doccia, la doccia a pioggia e il tubo di alimentazione dell'acqua miscelata alla doccia a pioggia devono essere messi a disposizione dal cliente.
- Lo scarico a pavimento deve essere predisposto nell'area indicata.
- Per il montaggio del piatto doccia su un basamento messo a disposizione del cliente, è necessario tenere conto dell'altezza del locale. (pedistallo come accessorio opzionale).
- Sopra il piatto doccia deve restare una distanza di almeno 150 mm dal soffitto per il montaggio delle doccia a pioggia.
- Per il montaggio del piatto doccia a filo con il pavimento tenere conto che nella zona dello scarico è necessaria una profondità di 150 mm.
- Il piatto doccia è stato progettato per l'installazione su pareti in muratura. Rinforzare gli altri tipi di pareti (legno, cartongesso) per garantire un fissaggio sicuro.
- Nella zona della cabina della doccia le pareti devono essere rivestite con materiali idonei. È necessario trattare il fondo in base alla classe di esposizione all'umidità FKB 2.
- Prima del montaggio le pareti devono essere piastrellate fino a un'altezza corrispondente a quella della doccia.
- Il pavimento nel luogo di montaggio deve essere perfettamente in piano.
- È necessario garantire la ventilazione e una sufficiente deumidificazione del luogo di montaggio. Eventualmente montare un idoneo dispositivo aspirante per consentire l'evacuazione controllata del vapore durante la doccia (DIN 18017, DIN 1946 ecc.).

Il silicone deve essere predisposto in opera. Fate attenzione, le fessure devono essere ripulite.

IT

03 Istruzioni per la manutenzione

Dopo aver completato un ciclo di bagni di vapore e docce, lavare con acqua la superficie della struttura a muro e passarvi sopra con un panno inumidito. **Non utilizzare prodotti abrasivi!** Quando saltuariamente si intende effettuare una pulizia accurata, spruzzare sulla superficie un prodotto detergente, ad es. Cleaner HOESCH (codice art. 699900) e strofinare con un panno asciutto. Rimuovere i residui di sporco più ostinato con acqua calda e un detergente liquido neutro o una soluzione a base di sapone. Eliminare i depositi di calcare utilizzando aceto di alcole (**senza passare sulla rubinetteria!**). In caso di impiego di prodotti per spurgo, osservare le istruzioni d'uso! Eliminare eventuali leggeri graffi o zone ruvide sulla superficie lucida utilizzando il kit di manutenzione HOESCH Sanicryl (codice art.: 699100) e osservando le rispettive istruzioni d'uso. Profonde tracce di graffi e macchie di bruciate sulle superfici lucide o opache possono essere rimosse passando con cautela una carta vetrata fine (n° 500) o una spugna metallica in lana di acciaio fine su un'ampia superficie. A tale riguardo procedere sfregando in un'unica direzione. Passare una seconda volta **solo sulle superfici lucide**, usando una specifica crema lucidante.

03.01 Istruzioni per manutenzione di lastre di vetro e profili

- Sciacquare con acqua fresca, immediatamente dopo la doccia.
- I profili e il cristallo devono essere passati con un panno **umido** (non asciutto). I cristalli possono essere asciugati utilizzando una spatola pulisci vetri.
- Utilizzare prodotti della pulizia a media aggressività, es. aceto diluito nell'acqua. In nessun modo utilizzare abrasivi oppure prodotti contenenti cloro.
- Non utilizzare panni in microfibra. Possono arrecare danni alla laccatura e possono graffiare i cristalli.
- Di quando in quando ingrassare le antine scorrevoli o a battente, per una facile apertura.

03.02 Istruzioni per manutenzione rubinetterie

Per la cura quotidiana delle rubinetterie si prega di utilizzare esclusivamente un detergente neutro oppure a base di acido citrico.

Usate solamente detersivi destinati alla pulizia di rubinetterie. Osservate le istruzioni d'uso del prodotto detergente! Spruzzare il detergente su un panno e pulire con quest'ultimo le rubinetterie. Lavare le tubinetterie con acqua e lucidarle con un panno morbido.

03.03 Non devono essere utilizzati i seguenti prodotti:

- Panni in tessuto o spugne abrasive o graffianti.
- Detersivi contenenti acidi molto fluidi come ad esempio l'acido cloridrico e acetico.
- Prodotti abrasivi.
- Detersivi a base di cloro.

Índice

01	Indicaciones generales	11
02	Lugar de instalación del plato de ducha y la mampara de ducha:.....	12
03	Indicaciones generales para la limpieza	12
03.01	Indicaciones para la limpieza de cristales y perfiles	12
03.02	Indicaciones para la limpieza de la grifería.....	12
03.03	No utilice.....	12
04	Modelos disponibles	21
05	Montaje	22

01 Indicaciones generales

Los productos de HOESCH sientan nuevas bases en cuanto a la calidad, el confort y el diseño. Le rogamos que respete las siguientes indicaciones para garantizar una funcionalidad óptima y una vida útil prolongada. Cada suministro es comprobado al más mínimo detalle antes de abandonar la fábrica. Compruebe la integridad del suministro antes de efectuar el montaje. Nos reservamos el derecho a realizar modificaciones técnicas y ópticas respecto a los productos representados. Todas las medidas van indicadas en mm. Todas las medidas de conexión son medidas interiores. No asumiremos ninguna responsabilidad en caso de un uso incorrecto, de transporte inadecuado o de daños derivados de un almacenaje intermedio. Tendrán validez nuestras respectivas condiciones de garantía. Cubra la superficie del plato de ducha para protegerla ante posibles daños durante el montaje! No coloque las hojas de cristal sobre las esquinas ni los bordes!



¡Atención! Le rogamos que compruebe la ausencia de daños de transporte en el suministro, ya que no se admitirán reclamaciones posteriores!

La elección de los tacos y los tornillos dependerá del material de la pared!

- **Conexiones del agua**
Al conectar el aparato al agua potable, el instalador o usuario deberá preconnectar un dispositivo de seguridad que cumpla los requisitos nacionales.
Los huecos y grietas de las paredes deberán ser impermeabilizados con sellado de juntas de elasticidad permanente. El aparato deberá lavarse conforme a la norma DIN 1988.
El cliente deberá colocar un colector de suciedad (alfombrilla o similar) cerca del aparato.
- **Instalación eléctrica**
Para la conexión eléctrica (230 V/50 Hz, 16 A) se requiere un cable de alimentación separado de 3x2,5 mm². La instalación debe protegerse con un interruptor diferencial/RCD separado (30mA) que separe todos los polos de la instalación de la red con un ancho de abertura de contactos de 3 mm como mínimo.
Se recomienda encarecidamente conectar la instalación a la red de alimentación a través de un seccionador de red para todos los polos (16 A, mín. 3 mm de abertura de contactos, obsérvense las áreas de protección).
La instalación debe conectarse a la red de alimentación a través de un seccionador de red para todos los polos en la instalación eléctrica según la normativa.



Advertencia: Todos los trabajos eléctricos deberán ser realizados por parte de técnicos electricistas autorizados según las especificaciones DIN/EN vigentes (DIN VDE 0100-701, etc.), las disposiciones nacionales y las regulaciones de las empresas energéticas locales!

La instalación y las reparaciones deberá llevarlas a cabo exclusivamente personal de servicio técnico autorizado. Es imprescindible que el instalador prevea un dispositivo de seguridad anti-retorno según (EN61770) (VDE 0700 parte 600) en la conexión del agua.

02 Lugar de instalación del plato de ducha y la mampara de ducha:

- No está permitido utilizar dentro de la cabina otros aparatos eléctricos que generen vapor o humedad.
- La mampara de la ducha ha sido diseñada para ser colocada en la esquina.
- El grifo de ducha, el rociador superior y el cable de alimentación del agua mixta del rociador superior correrán a cargo del cliente.
- El desagüe del suelo debe colocarse en la zona especificada.
- Para montar el plato de ducha y la mampara sobre una base que el cliente ya haya instalado deberá tenerse en cuenta la altura del cuarto de baño. (accesorio opcional zócalo).
- Para montar el rociador superior con efecto lluvia, entre la mampara y el techo debe haber una distancia de al menos 150 mm.
- Para montar el plato de ducha a ras del suelo hay que tener en cuenta que en la zona del desagüe se requiere una profundidad de 150 mm.
- La mampara ha sido diseñada para su instalación en paredes de mampostería. Refuerce otros tipos de construcción (madera, placas de yeso) para garantizar una buena sujeción.
- Tenga en cuenta que en la zona de la cabina de ducha deben utilizarse materiales apropiados para revestir la pared. Se requiere un tratamiento de base según la clase de sollicitación de humedad FKB 2.
- Antes de realizar el montaje deberán alicatarse las paredes en toda la altura de la cabina.
- El suelo del lugar de instalación debe ser completamente llano.
- Hay que garantizar una aireación, ventilación y deshumidificación de la habitación suficientes. Quizás haya que colocar un dispositivo de salida del aire para evacuar el vapor de agua que se forma durante la ducha (DIN 18017, DIN 1946, etc.).

La silicona va a cargo del comprador. Si tuviera que despegar alguno de los lados sellados, es importante quitar los restos de silicona antes de volver a pegar.

03 Indicaciones generales para la limpieza

Después de cada baño, enjuagar con agua la superficie de la bañera y de los elementos de pared y limpiarla con un paño húmedo. **No utilizar productos de limpieza abrasivos.** Si desea realizar ocasionalmente una limpieza a fondo, aplique unas gotas del producto de limpieza, p. ej., Hoesch Cleaner (artículo n° 699900) sobre la superficie y frótelas con un paño seco y suave. Para limpiar la suciedad más consistente, utilice agua caliente y un producto de limpieza líquido, o bien lejía de jabón. Elimine los residuos de cal con vinagre y agua (**evite el contacto con la grifería**). Si utiliza productos desatascadores, tenga en cuenta las instrucciones de uso del fabricante. Elimine los arañazos leves o las zonas ralladas de la superficie brillante con el juego de productos de limpieza Sanicryl de Hoesch (artículo n° 699100, tenga en cuenta las instrucciones). En caso de arañazos severos y quemaduras sobre superficies brillantes o mates, utilice papel de lija fino (n° 500) o borradores de metal de estopa de acero fino puliendo cuidadosamente en una dirección sobre una superficie extensa. Limpie las superficies brillantes sólo **con crema especial para pulir**.

03.01 Indicaciones para la limpieza de cristales y perfiles

- Tras la ducha/baño de vapor rociar brevemente con agua limpia.
- Limpie los cristales y perfiles sólo con un paño **húmedo** (nunca seco). También puede utilizar una escobilla de goma para secar los cristales.
- Utilice sólo productos de limpieza suaves, como por ejemplo, una solución diluida de agua con vinagre. No utilice nunca productos de limpieza abrasivos o productos que contengan cloro.
- No utilice paños de microfibras. Éstos podrían destruir un revestimiento eventual y, en su caso, pueden provocar que los cristales se arañen.
- Es recomendable engrasar ligeramente las puertas corredizas y oscilantes de vez en cuando. De esta forma mantendrán su suavidad de servicio.

03.02 Indicaciones para la limpieza de la grifería

Para la limpieza diaria utilice exclusivamente productos de limpieza neutros o productos de limpieza a base de cítricos. Use sólo productos de limpieza previstos para la limpieza de griferías. Tenga en cuenta las instrucciones de uso del producto de limpieza.

Aplique los productos de limpieza en spray sobre un paño y limpie con él la grifería. Enjuague la grifería con abundante agua y sáquele brillo con un paño suave

03.03 No utilice...

- Tejidos de limpieza abrasivos o que arañen ni esponjas.
- Productos con ácidos líquidos ligeros, como p. ej., agua fuerte o acetato.
- Productos abrasivos.
- Productos de limpieza que contengan lejía, descolorante y cloro.

Inhoudsopgave

01	Algemene aanwijzingen	13
02	Montageplaats/-ruimte van de douchebak en doucheafscheiding	14
03	Onderhoudsinstructies acryldelen	14
03.01	Onderhoudsinstructies glasdelen en profielen	14
03.02	Onderhoudsaanwijzingen kraanwerk	14
03.03	Gebruik geen	14
04	Leverbare varianten	21
05	Montage	22

01 Algemene aanwijzingen

HOESCH-producten definiëren nieuwe maatstaven qua kwaliteit, comfort en design. Door onderstaande aanwijzingen op te volgen, wordt een optimale werking en een lange levensduur gegarandeerd. Iedere levering wordt vóór het verlaten van de fabriek uiterst nauwkeurig gecontroleerd. Vóór de montage dient gecontroleerd te worden of de levering compleet is! Technische en optische wijzigingen aan de afgebeelde producten behouden wij ons voor! Alle afmetingen in mm! Alle aansluitmaten zijn binnenmaten! Voor gebruik dat van de voorschriften afwijkt, onvakkundig transport of bij beschadigingen ontstaan door tussenopslag, kan geen aansprakelijkheid worden aanvaard. Onze op dat moment geldende garantiebepalingen zijn van toepassing.

Oppervlak van de douchebak tegen beschadigingen tijdens het monteren beschermen door de bak af te dekken!
Glasplaten niet op hoeken en op de rand zetten!



**Let op! Controleer de levering op transportschade, latere reclamaties worden niet geaccepteerd!
De keuze van de pluggen en de schroeven is afhankelijk van het materiaal van de wand!**

■ **Wateraansluitingen**

Bij het aansluiten op de drinkwaterinstallatie moet bij de montage of door de gebruiker een geschikte beveiligingsinrichting worden voorgeschakeld, die voldoet aan de nationale eisen.

Openingen in de muur moeten met blijvend elastische voegafdichting zijn afgedicht. De installatie moet volgens DIN 1988 zijn gespoeld.

In de huisinstallatie moet bij de montage een filter worden aangebracht.

■ **Elektrische installatie**

Voor de elektrische aansluiting (230 V/50 Hz, 16 A) moet een geschikte aparte toevoerleiding van 3 x 2,5 mm² worden gebruikt.

De installatie moet via een aparte aardlekschakelaar/RCD (30 mA) worden beveiligd, die alle polen van de installatie van het net scheidt met een contactopeningsafstand van ten minste 3 mm.

We raden dringend aan de installatie via een netscheidingschakelaar voor alle polen (16 A, contactopening ten minste 3 mm, houd rekening met de veiligheidszones!) op het stroomnet aan te sluiten.

De installatie moet volgens de installatievoorschriften op het stroomnet worden aangesloten via een netscheidingschakelaar voor alle polen in de elektrische installatie.



Opmerking:

Alle werkzaamheden aan het elektriciteitsnet dienen te worden uitgevoerd door een erkende elektromonteur volgens de geldende DIN/EN-bepalingen (DIN VDE 0100-701 etc.), de landspecifieke voorschriften en de plaatselijke voorschriften van de energieleverancier!

Installatie en reparaties mogen alleen worden uitgevoerd door de geautoriseerde klantenservice. Let op dat de wateraansluiting bij de montage moet worden voorzien van een terugstroombeveiligingsinrichting volgens (EN 61770) (VDE 0700 deel 600).

02 Montageplaats/-ruimte van de douchebak en doucheafscheiding

- Afzonderlijke elektrische apparaten die stoom of vocht produceren, mogen niet in de cabine worden gebruikt.
- De doucheafscheiding is bedoeld om in een hoek te plaatsen.
- Kraanwerk, regendouche en toevoerleiding voor het gecombineerde water van de regendouche moeten bij de montage worden aangebracht.
- De vloerafvoer moet in het aangegeven bereik worden geplaatst.
- Bij het monteren van de douchebak en de doucheafscheiding op een bij de montage aan te brengen verhoging, moet rekening worden gehouden met de hoogte van de ruimte. (Optionele uitrusting onderstel).
- Tussen de doucheafscheiding en het plafond moet een afstand van ten minste 150 mm worden vrijgehouden voor het monteren van de regendouche.
- Bij de gelijkvloerse inbouw van de douchebak moet erop worden gelet dat bij de afvoer een schachtdiepte van 150 mm nodig is.
- De doucheafscheiding is ontworpen om aan gemetselde muren te monteren. Verstevig andere muurconstructies (hout, gipsplaten) om een veilige bevestiging te garanderen.
- Let op dat binnen het bereik van de douchecabine geschikte materialen als muurbekleding gebruikt moeten worden. De ondergrond moet worden behandeld volgens vochtbelastingsklasse FBK 2.
- De muren moeten voor de montage tot de volledige hoogte van de cabine betegeld zijn.
- De vloer op de montageplaats moet volledig gelijk zijn.
- Zorg ervoor dat de montageruimte wordt geventileerd en de lucht er voldoende wordt ontvochtigd. Indien nodig moet een geschikte afzuiginstallatie worden aangebracht, om de stoom die bij het douchen ontstaat gecontroleerd af te kunnen voeren (DIN 18017, DIN 1946 enz.).

Silicone moet door de installateur voorzien worden. Gelieve niet uit het oog te verliezen alle af te kitten naden eerst te reinigen.

03 Onderhoudsinstructies acryldelen

Spoel na het douchen de kuippoppervlakte en het oppervlakte van het wandelement met water af. Veeg de oppervlakten daarna met een vochtige doek af. **Gebruik geen schuurmiddelen!** Spuit regelmatig een beetje schoonmaakmiddel, bijv. Hoesch Cleaner (artikelnr. 699900), op de oppervlakte en wrijf het middel daarna met een zachte droge doek in. Verwijder hardnekkiger vuil met warm water en een vloeibaar reinigingsmiddel of een sopje. Verwijder kalkafzettingen met wijnazijn en water (**gebruik geen wijnazijn voor het kraanwerk!**). Volg bij gebruik van afvoerreinigers de gebruiksaanwijzing op!

Verwijder krasjes of ruwe plekken op glanzend oppervlakken met de Hoesch Sanicryl-onderhoudsset (artikelnr. 699100, volg de instructies op!). Verwijder diepe krassen en brandvlekken op een glanzend of mat oppervlak met fijn schuurpapier (nr. 500) of fijne staalwol door een ruim stuk voorzichtig in één richting te schuren. **Alleen glanzende oppervlakten** kunt u met een speciaal polijstmiddel nabehandelen.

03.01 Onderhoudsinstructies glasdelen en profielen

- Direct na het douchen kort met helder water afspoelen.
- Glasdelen en profielen met een vochtige doek (geen droge!) afnemen. De Glasdelen mogen ook met een wissertje worden gedroogd.
- Alleen zachte reinigingsmiddelen gebruiken zoals b.v. verdund azijnwater. In geen geval schurende, bijtende of chloorhoudende middelen gebruiken!
- Geen poetsdoeken gebruiken op basis van harde vezelstructuren daar deze de glasoppervlakte kunnen beschadigen.
- Het is aanbevolen op geregelde tijdstippen de bewegende delen van schuif- en draaideuren in te vetten. Hierdoor verzekerd U zich van hun perfect functioneren.

03.02 Onderhoudsaanwijzingen kraanwerk

Voor de dagelijkse verzorging uitsluitend neutrale reinigers of reinigingsmiddelen op basis van citroen gebruiken. Alleen reinigers gebruiken, die bestemd zijn voor de reiniging van de kranen. Neem de gebruiksaanwijzing van het reinigingsmiddel in acht!

Breng sproeireiniger op een doek aan en reinig daarmee de kranen.

Spoel de kranen met voldoende water af en daarna schoon wrijven met een zachte doek.

03.03 Gebruik geen ...

- Schurende of krassende reinigingstextielen en pad-sponzen.
- Reinigers met licht vloeibare zuren zoals bv. zout- of azijnzuren.
- Schuurmiddelen.
- Chloorbleeklooghoudende reinigers.

Spis treści

01	Informacje ogólne	15
02	Miejsce postawienia brodzika i kabiny	16
03	Zasady konserwacji i pielęgnacji.....	16
03.01	Zasady pielęgnacji szymb i profili	16
03.02	Zasady konserwacji i pielęgnacji armatur	16
03.03	Nie korzystać z.....	16
04	Możliwe warianty.....	21
05	Montaż	22

01 Informacje ogólne

Produkty firmy HOESCH wyznaczają standardy pod względem jakości, komfortu oraz designu. Przestrzeganie poniższych wskazówek gwarantuje optymalne funkcjonowanie i długi okres użytkowania. Każda przesyłka jest dokładnie kontrolowana przed opuszczeniem zakładu produkcyjnego. Przed montażem należy sprawdzić kompletność przesyłki! Zastrzega się możliwość wprowadzenia zmian technicznych! Wszystkie wymiary podane są w mm! Wszystkie wymiary dotyczące przyłączy są wymiarami wewnętrznymi! Producent nie ponosi odpowiedzialności za uszkodzenia powstałe w wyniku użytkowania niezgodnego z przeznaczeniem, nieprawidłowego transportu lub w czasie przeładunku. Każdorazowo obowiązują nasze warunki gwarancji.

Należy chronić powierzchnię brodzika przed uszkodzeniem przy montażu poprzez przykrycie!

Nie należy stawiać szymb na narożnikach i krawędziach!

PL



Uwaga! Proszę sprawdzić czy dostarczony towar nie został uszkodzony podczas transportu, późniejsze reklamacje nie zostaną uznane!

Wybór kołków i śrub zależy od materiału z jakiego została wykonana ściana!

■ Przyłącza wodne

Przy podłączeniu do instalacji wody pitnej należy we własnym zakresie lub przez użytkownika uprzednio podłączyć urządzenia zabezpieczające zgodne z wymogami krajowymi.

Spoiny na ścianie muszą być wypełnione elastyczną fugą. Urządzenie musi być przepłukane zgodnie z normą DIN 1988.

Instalację domową należy zaopatrzyć we własnym zakresie w sitko przeciwosadowe.

■ Instalacja elektryczna

Do połączeń elektrycznych (230V / 50Hz, 16 A) służy odpowiedni oddzielny przewód 3x2,5mm².

Urządzenie musi być zabezpieczone oddzielnym wyłącznikiem FI / RCD (30mA), który odcina zasilanie urządzenia całobiegunowo szerokością rozwarcia styków wynoszącą min. 3 mm.

Zalecamy aby podłączyć urządzenie do sieci elektrycznej poprzez całobiegunowy wyłącznik zasilania (16A, rozwarcie styków min. 3mm, przestrzegać stref bezpieczeństwa!).

Urządzenie musi być podłączone do sieci elektrycznej poprzez wielobiegunowy wyłącznik zasilania w instalacji elektrycznej zgodnie z zaleceniami instalacyjnymi.



Uwaga: Wszystkie prace elektryczne powinny być wykonane przez uprawnionych elektryków zgodnie z obowiązującą normą DIN/EN (DIN VDE 0100-701 itd.), typowymi dla kraju przepisami oraz miejscowymi przepisami energetycznymi!

Instalacja i naprawy mogą być wykonywane tylko przez autoryzowanych serwisantów. Przy podłączeniu instalacji wodnej należy przewidzieć we własnym zakresie, urządzenie zabezpieczające przed strumieniem zwrotnym spełniające normę (EN61770) (VDE 0700 rozdział 600).

02 Miejsce postawienia brodzika i kabiny

- Nie wolno używać w kabinie osobnych urządzeń elektrycznych, które wytwarzają parę lub zwiększają wilgotność powietrza.
- Kabina prysznicowa jest przewidziana do montażu w narożniku.
- Armatura prysznicowa, deszczownicy oraz doprowadzenie wody zmieszanej z deszczownicy należy przewidzieć we własnym zakresie.
- Odpływ musi być umieszczony w podanym miejscu.
- Przy montażu brodzika i kabiny prysznicowej na istniejącym podeście należy zwrócić uwagę na wysokość pomieszczenia (specjalne akcesoria stelaż).
- Nad kabiną prysznicową należy pozostawić odstęp co najmniej 150 mm do sufitu do montażu deszczownicy.
- Przy instalowaniu brodzika w posadzce należy uwzględnić głębokość szybu odpływowego wynoszącą 150 mm.
- Kabina prysznicowa została zaprojektowana do montażu na murowanych ścianach. Dla zapewnienia trwałego zamocowania, należy wzmocnić inne konstrukcje ścienne (drewno, płyta gipsowa).
- Należy pamiętać o użyciu odpowiednich materiałów do wykończenia ścian w obszarze kabiny prysznicowej. Czyszczenie warstwy spodniej jest wymagane zgodnie z klasą obciążenia wilgotnością FKB 2.
- Przed montażem należy uprzednio ułożyć płytki na całej wysokości kabiny.
- Posadzka w miejscu instalacji musi być całkowicie równa.
- Należy zapewnić wentylację oraz wystarczające osuszanie powietrza w pomieszczeniu montażu. Ewentualnie należy zainstalować odpowiednie urządzenie wentylacyjne dla zapewnienia kontrolowanego odprowadzenia pary wodnej powstałej podczas kąpieli (DIN 18017, DIN 1946 itp.).

Silikon powinien być dostarczony przez wykonawcę. Proszę zwrócić uwagę na to, że połączenia silikonowe powinny być co jakiś czas czyszczone lub odnawiane.

03 Zasady konserwacji i pielęgnacji

Po zakończeniu natrysku/kąpieli parowej służyć wodą powierzchnię brodzika i ścianek, a następnie wytrzeć je wilgotną ściereczką. Nie używać środków do szorowania! Wykonując okazyjnie gruntowne czyszczenie spryskać powierzchnię niewielką ilością środka czyszczącego (np. Hoesch Cleaner, nr art. 699900), po czym przetrzeć powierzchnię suchą miękką ściereczką. Silniejsze zabrudzenia usunąć przy użyciu ciepłej wody z dodatkiem płynnego środka czyszczącego lub roztworu mydła. Osady wapnia zetrzeć octem winnym i wodą (**nie dotykać armatur!**). Stosując środki do czyszczenia odpływu i rur ściekowych koniecznie przestrzegać zasad ich użycia!

Lekkie zadrapania lub miejsca porowate na połyskliwych powierzchniach usunąć za pomocą zestawu pielęgnacyjnego Sanicryl-Pflegeset firmy Hoesch (nr art. 699100, przestrzegać wskazówek użycia!). Głębokie zadrapania i miejsca wypalone na powierzchniach połyskliwych lub matowych usunąć przy użyciu drobnoziarnistego papieru ściernego (nr 500) lub wycieraka do metalu wykonanego z drobnowłóknistej wełny stalowej, polerując te miejsca ostrożnie, na dużej powierzchni i w jednym kierunku. Specjalny krem do polerowania stosować tylko do powierzchni błyszczących!

03.01 Zasady pielęgnacji szyb i profili

- Bezpośrednio po kąpieli służyć kabinę czystą wodą.
- Szyby i profile wycierać jedynie wilgotną ściereczką (nie suchą). Szyby można również osuszyć gumową ściągaczką.
- Używać wyłącznie delikatnych środków czyszczących, takich jak np. rozcieńczony roztwór wody z octem. W żadnym wypadku nie używać środków do szorowania lub zawierających chlor.
- Nie używać szmatek z mikrowłókien. Niszczą one ewentualnie naniesioną powłokę (Ever Clean) i mogą powodować zarysowania szkła.
- Co pewien czas zalecane jest lekkie przesmarowanie drzwi uchylnych i przesuwnych. Dzięki temu zapewni się lekkie otwieranie drzwi.

03.02 Zasady konserwacji i pielęgnacji armatur

W celu codziennej pielęgnacji należy stosować wyłącznie neutralne środki czyszczące lub środki czyszczące na bazie cytryny. Proszę korzystać tylko ze środków czyszczących, przewidzianych do czyszczenia armatur. Stosując środki do czyszczenia koniecznie przestrzegać zasad ich użycia!

Środek czyszczący w aerozolu należy nanieść na ściereczkę i przy jej użyciu czyścić armatury. Następnie służyć armaturę dostateczną ilością wody i wypolerować miękką ściereczką.

03.03 Nie korzystać z...

- Włókien lub gąbek o działaniu szorującym lub drapiącym.
- Środków czyszczących, zawierających łatwo rozpuszczalne kwasy, jak np. kwas solny lub octowy.
- Środków do szorowania.
- Środków czyszczących, zawierających roztwór do bielenia chlorem.

Содержание

01	Общие указания	17
02	Место/помещение для установки душевого поддона и душевой кабины	18
03	Указания по уходу	18
03.01	Указания по уходу за стеклами и профилями.....	18
03.02	Указания по уходу за арматурой.....	18
03.03	Не рекомендуется использовать:.....	18
04	Возможные варианты	21
05	Монтаж	22

01 Общие указания

Продукция компании HOESCH задаёт тон в отношении качества, комфорта и дизайна. Соблюдение приведённых ниже указаний обеспечит оптимальное функционирование изделия и долгий срок его службы. Каждая поставка тщательно контролируется перед отправлением на заводе-изготовителе. Перед началом монтажа проверить комплектность поставки! Мы оставляем за собой право на технические и визуальные изменения изображённых изделий! Все размеры указаны в мм! Все присоединительные размеры являются внутренними размерами! Мы не берём на себя ответственности за повреждения, возникшие из-за применения изделия не по назначению, из-за ненадлежащей транспортировки или во время промежуточного хранения. Юридическую силу имеют наши гарантийные условия, действующие на момент продажи изделия.

Укрыть поверхность душевого поддона для защиты от повреждений во время монтажа!

Не ставить стёкла на углы и края!

RU



Внимание! При приёмке поставки проконтролировать, не возникли ли повреждения при перевозке; позднейшие рекламации не принимаются! Выбор дюбелей и винтов зависит от материала стен!

■ Подключение воды

При подключении к системе снабжения питьевой водой, следует самостоятельно заранее установить предохраняющее устройство согласно местным требованиям. Для затирки швов следует применять эластичную смесь.

Устройство требует промывки согласно норме DIN 1988. Для домашней водопроводки следует предусмотреть сетчатый фильтр грубой очистки.

■ Электропроводка

Для электрического подключения (230V / 50Hz, 16 A) используется соответствующий отдельный электропровод 3x2,5мм².

Устройство должно быть защищено отдельным автоматом защитного отключения FI / RCD (30mA), который отсоединяет аппарат по всем полюсам с шириной размыкания контактов не менее 3 мм.

Рекомендуется подключение устройства к электрической сети с применением многополюсного автомата (16A, размыкание контактов не менее 3 мм, соблюдать зоны безопасности!).

Устройство необходимо подключить к электрической сети с применением многополюсного выключателя нагрузки в цепи согласно указаниям по установке.



Указание: Все электромонтажные работы должен выполнять специалист-электрик, имеющий на это разрешение, в соответствии с действующими предписаниями стандартов DIN/EN (DIN VDE 0100-701 и т.д.), Национальными предписаниями и предписаниями местных энергоснабжающих организаций!

Установка и ремонты могут выполняться только авторизованными сервисантами. При подключении к водопроводной сети следует самостоятельно предусмотреть устройство для предотвращения обратного сифонирования согласно требованиям стандарта (EN61770) (VDE 0700 глава 600).

02 Место/помещение для установки душевого поддона и душевой кабины

- В кабине нельзя использовать отдельные электрические устройства, которые производят пар либо повышают влажность воздуха.
- Кабина предусмотрена для установки в углу. Душевую арматуру, душ-тарелку с подводкой смешанной воды следует предусмотреть самостоятельно.
- Отток воды необходимо разместить в указанном месте.
- При установке кабины на существующем возвышении, следует обратить внимание на высоту помещения (специальные аксессуары, стеллаж).
- Над кабиной необходимо оставить промежуток не менее 150 мм до потолка для установки душ-тарелки.
- В случае напольной установки поддона следует учесть глубину шахты для слива воды в 150 мм.
- Душевая кабина предусмотрена для установки на каменных стенах. Для обеспечения прочной установки другие конструкции стен (дерево, гипсовая плита) требуют усиления.
- Для облицовки стен в месте установки кабины требуются соответствующие материалы. Подготовка поверхности должна соответствовать классу прочности FKB-2.
- Перед установкой требуется облицовка плиткой стен по полной высоте кабины.
- Пол в месте установки должен быть полностью ровным.
- В помещении, где устанавливается кабина, следует обеспечить вентиляцию и соответствующую осушку воздуха. Нужно установить соответствующее вентиляционное устройство для обеспечения контролируемого удаления водного пара, который образуется во время купания (DIN 18017, DIN 1946 и тд.).

Силикон заказчик обеспечивает самостоятельно. Снимите излишек силикона в местах соединения.

03 Указания по уходу

После принятия душа/пользования парильной поверхность ванны и стеного элемента ополоснуть водой и протереть влажной тряпкой. Не применять абразивные средства! С целью более тщательной очистки от случайных каплю на поверхность ванны несколько капель чистящего средства, например, Hoesch Cleaner (арт. 699900), а затем протереть поверхность ванны сухой мягкой тряпкой. Более сильные загрязнения можно удалить теплой водой с жидким чистящим средством или мыльным раствором. Известковые отложения смывать винным уксусом и водой (**обходить арматуру!**). При применении средств для чистки унитазов и канализационных стоков строго соблюдать инструкцию по эксплуатации! Небольшие царапины или шероховатости с блестящих поверхностей удалять средством для ухода Hoesch Sanicryl (арт. 699100; соблюдать инструкции!). Глубокие царапины и прожоги на блестящей или матовой поверхности устранять мелкой наждачной бумагой (№ 500) или полировальным приспособлением, изготовленным из мелкой стальной ваты. При этом действовать предельно осторожно, движения выполнять в одном направлении. Специальный полировальный крем использовать только для обработки блестящих поверхностей!

03.01 Указания по уходу за стеклами и профилями

- Сразу после принятия душа, кратко ополоснуть стенки кабины чистой водой.
- Стекла и профили вытирать только влажной тряпкой (не сухой!). Стекла могут быть высушены с помощью стягивателя.
- Употреблять только слабые очистительные средства как, к примеру, разбавленную уксусную воду. Ни в коем случае не употреблять твердые очистительные средства (к примеру средства с песком) и очистительные средства с хлором
- Не употреблять микрофазные тряпки для очистки, т. к. они разрушают нанесенное покрытие (к примеру EverClean) и могут разцарапать стекла.
- Скользящие створки и подвесные двери рекомендуется, от времени к времени салить. Таким образом они остаются мягкорасхожими.

03.02 Указания по уходу за арматурой

Для ежедневного ухода используйте только нейтральные чистящие средства или средства на основе лимонной кислоты. Используйте только чистящие средства, предназначенные для ухода за арматурой. Строго соблюдайте инструкцию по применению чистящего средства! Нанесите аэрозольное чистящее средство на тряпку и протрите ею арматуру. Затем промойте арматуру большим количеством воды и отполируйте ее мягкой тряпкой.

03.03 Не рекомендуется использовать:

- Тряпки и губки для очистки, имеющие царапающие поверхности.
- Чистящие средства с сильными кислотами, например, соляной или уксусной.
- Абразивные средства.
- Чистящие средства, содержащие хлор.

目录

01	总说明	19
02	淋浴盘和淋浴房的空间设置	19
03	一般护理指引	20
03.01	玻璃屏和框架型材的护理	20
03.02	龙头的护理	20
03.03	不可使用	20
04	可用类型	21
05	组装	22

01 总说明

Hoesch对产品质量，舒适性以及设计方面都有严格的标准。请注意遵守以下提示，从而保障产品达到理想的性能以及较长的使用寿命。每个产品在出厂前都已经过严格的检验。在安装前请先检查产品是否有缺件情况。我们保留对产品和技术上及外观上的修改权利!所有的尺寸单位都是毫米!所有连接尺寸均为内尺寸!由于使用不当，运输或中转仓储而引起的损伤，我们不承担任何责任。产品按我司质保条款进行质保。

安装时必须遮盖好淋浴盘以保护其表面!

请不要把玻璃屏置于角上或边上!



注意!请收到货物后立即检查是否在运输途中有损毁!之后的索赔我们将不接受!
锚和螺钉的选择取决于墙体的材料!



接水

若连接到饮用水系统，用户或施工方须按当地法规在接水管道安装适当的安全装置。
墙上的裂缝必须以非硬化密封胶密封。系统必须按DIN 1988持平安装。
在家用安装时用户须提供一个集渣器。



电气安装

对于电气连接(230V / 50Hz, 16A)，应该提供一条单独的3x2.5mm²电缆。
系统必须由一个单独的 GFCI / RCD (30mA)保护，其接触距离最少3 mm使系统的所有电极与电源隔开。
我们强烈建议您将通过电网的一个全极电源开关连接系统 (16A，最少3 mm 接触距离，注意安全区域!)。
电气安装时系统必须按照电网安装规定通过一个全极电源开关连接。



备注:

电气安装必须由拥有正式牌照的电工进行，并遵守DIN/EN的规范(DIN VDE 0100-701)，国家规定和本地EVU的规定!

安装和维修只应由授权的服务人员进行。请注意，必须按照 (EN61770) (VDE 0700 Part 600)在现场提供一个连接供水的回流保护装置。

02 淋浴盘和淋浴房的空间设置

- 个别产生蒸汽或湿气的电器不能在淋浴房内使用。
- 淋浴房是为角落式安装而设计。
- 淋浴花洒、雨林花洒和淋浴的接水须由施工方提供。
- 地漏必须安装于指定范围。
- 安装淋浴盘及淋浴房于现有的底座上时须注意天花的高度 (特殊配件，基座)。
- 必须确保淋浴房顶部与天花板的最小距离为150mm，以便安装雨林花洒。
- 在安装与地面持平的淋浴盘时，在排水位置需要一个深度为150mm的槽。
- 萨索斯淋浴房是为安装于砖墙上而设计，其它墙体结构 (木材，石膏板) 的话，必须加固以确保有效紧固。
- 请注意，淋浴房的墙板必须使用合适的材料，并需要按水分应力FKB 2级进行地面处理。

- 组装前，整个淋浴房高度的墙面必须完全地铺上磁砖。
- 在安装位置的地面必须完全持平。
- 请确保安装区域有通风和足够的除湿设施，如有必要，应安装适当的排气装置来控制淋浴时产生的水蒸汽（DIN 18017，DIN 1946，等）。

硅胶应由施工方提供。请确保缝隙后续的清洁。

03 一般护理指引

淋浴后用清水冲洗浴盘和墙壁表面，并用湿布拭擦。不要使用磨砂类的洗剂!对于偶尔进行的彻底清洁，在表面放上几滴清洁剂，例如Hoesch清洁剂(产品号699900)，并使用柔软的干布拭擦。使用温水和液体清洁剂或皂液去除顽固污垢。使用醋及水擦掉水垢(避免触及龙头!)

若使用排水沟清洁剂，应遵照制造商的说明!

使用Hoesch Sanicryl护理套装(产品号699100，请遵照使用说明!)去除抛光表面的轻微划痕或粗糙面。使用细砂纸(500号)或细钢丝绒金属擦去除抛光或亚光表面的深抓痕或焦痕，使用时应在划痕附近大范围地小心单向拭擦。其后对抛光表面的处理只可使用特制抛光霜。

03.01 玻璃屏和框架型材的护理

- 淋浴后，迅速用清水冲洗玻璃屏。
- 仅使用湿的抹布(不可以是干的)拭擦面板和框架。您也可以使用橡皮刮刀拭干面板。
- 仅使用诸如弱醋酸和水溶液的温和清洁剂。不能使用含氯的洗涤剂或清洁液。
- 不要使用超细纤维布。它们破坏所有涂层并可能会导致玻璃出现划痕。
- 最好能经常放一些润滑油到滑动门和摆动门使它们容易开关。

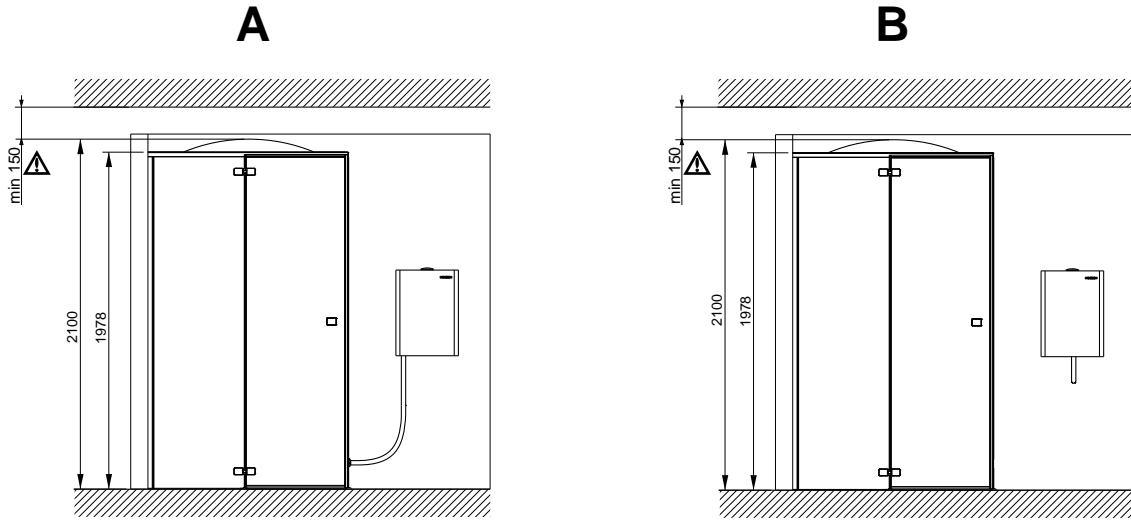
03.02 龙头的护理

日常清洁时只需使用中性或柑橘类的清洁剂。使用专门清洁龙头的清洁剂。按照该清洁剂的使用说明!把清洁剂喷在布上然后清洁龙头。用足量的清水冲洗并用软布擦亮。

03.03 不可使用...

- 磨擦类或刮削类的抹布或海绵。
- 带酸的清洁剂，例如盐酸或柠檬酸。
- 磨砂类清洁剂。
- 含清洁剂的氯漂白剂。

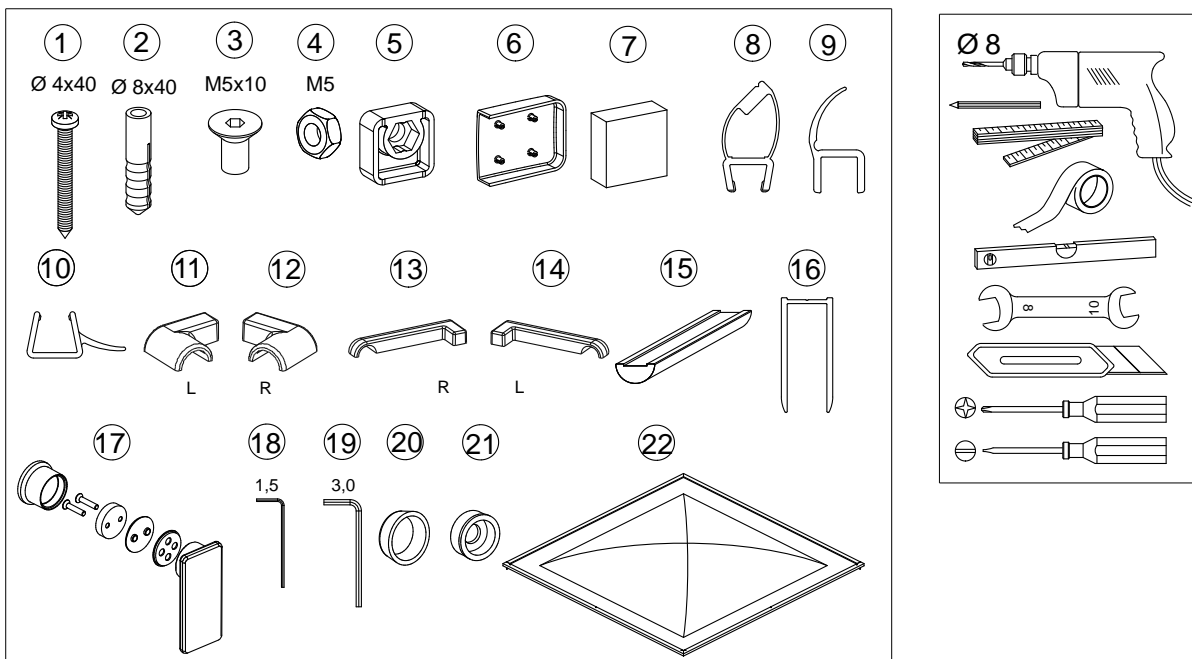
04 Lieferbare Varianten • Arrangement examples • Variantes disponibles
 • Varianti disponibili • Modelos disponibles • Leverbare varianten • Možliwe warianty
 • Возможные варианты • 可用类型



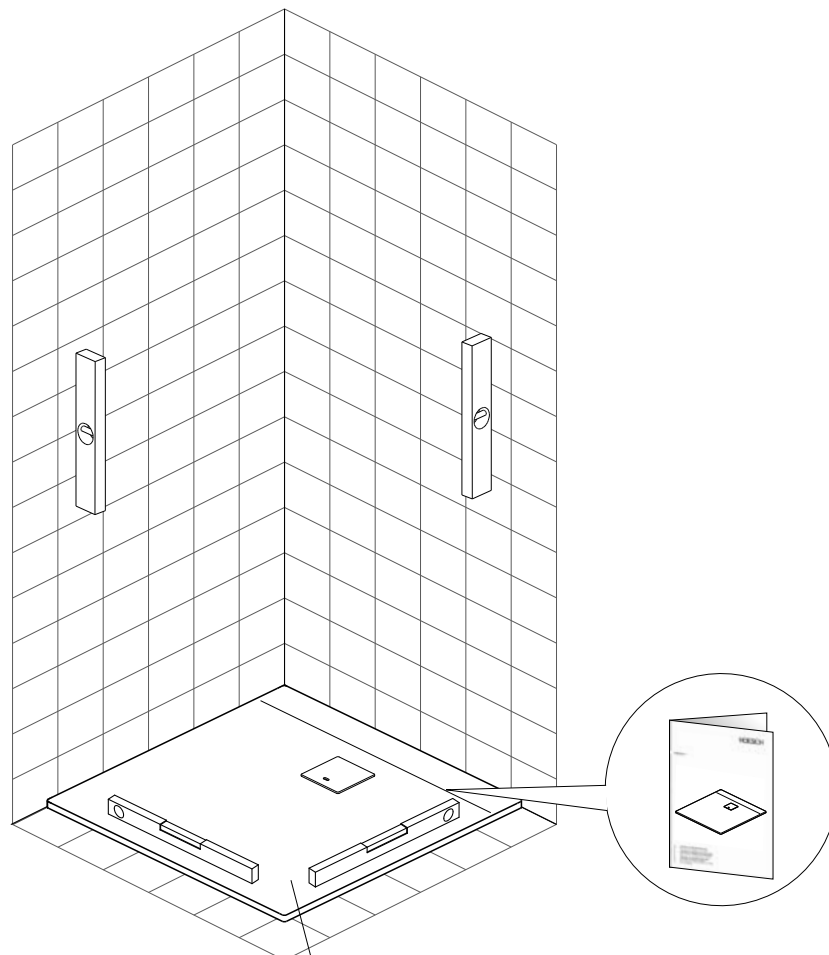
A			B	
	Art. Nr.		Art. Nr.	
<p>L</p>	68992	800x800	68994	<p>L</p>
	68780	900x750	68782	
	68784	900x800	68786	
	68980	900x900	68984	
	68788	1000x800	68790	
	68792	1000x900	68794	
	68996	1000x1000	68998	
	68796	1200x800	68798	
	68988	1200x900	68990	
	68982	1200x1000	68986	
<p>R</p>	68993	800x800	68995	<p>R</p>
	68781	900x750	68783	
	68785	900x800	68787	
	68981	900x900	68985	
	68789	1000x800	68791	
	68793	1000x900	68795	
	68997	1000x1000	68999	
	68797	1200x800	68799	
	68989	1200x900	68991	
	68983	1200x1000	68987	

05 Montage • Installation • Montage • Montaggio • Montaje • Montage • Montaž • Монтаж • 组装

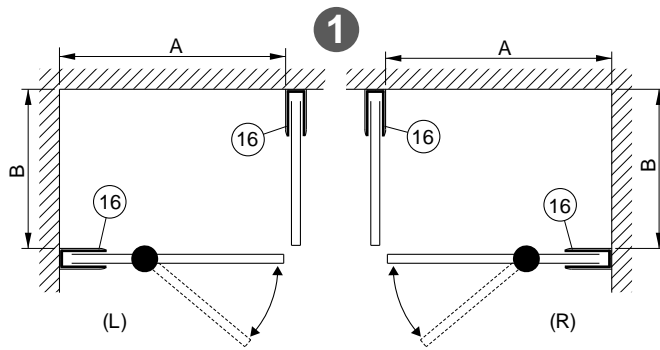
- DE Die meisten Montageschritte wurden für die Variante Rechteck rechts mit Bohrung in der Wand vorgesehen, die übrigen Varianten werden analog montiert, wenn es keine andere Hinweise gibt.
- GB Most of installation steps are presented on the rectangular right version with opening in the wall. The installation of all other models, unless otherwise specified, should be done likewise.
- FR La plupart des étapes de montage ont été prévues pour la Variante Rectangulaire à droite avec perçage dans le mur, les autres variantes se montent de manière analogue sauf indication contraire.
- IT La maggior parte delle fasi di montaggio si riferiscono alla variante rettangolare destra con foro a parete. Le altre varianti vengono montate in modo analogo in assenza di istruzioni diverse.
- ES La mayor parte de los pasos de montaje se han previsto para el modelo Rectángulo derecha con orificio en la pared, los demás modelos se montan de forma similar si no se indica lo contrario.
- NL De meeste montagestappen zijn bedoeld voor de rechter rechthoekige versie met boring in de muur; de andere versies worden analoog gemonteerd, indien niet anders aangegeven.
- PL Większość kroków montażowych jest przewidziana dla wersji prostokątnej prawej z otworem w ścianie, pozostałe wersje są montowane analogicznie, jeśli nie zaznaczono czegoś innego.
- RU Большинство принципов монтажа относится к прямоугольной правой версии с отверстием в стене, остальные версии устанавливаются аналогичным образом, если не указано иначе.
- CN 大多数安装步骤是以向右长方形并且墙上带孔为准，若没有其它提示，其它类型的安装方法相同。



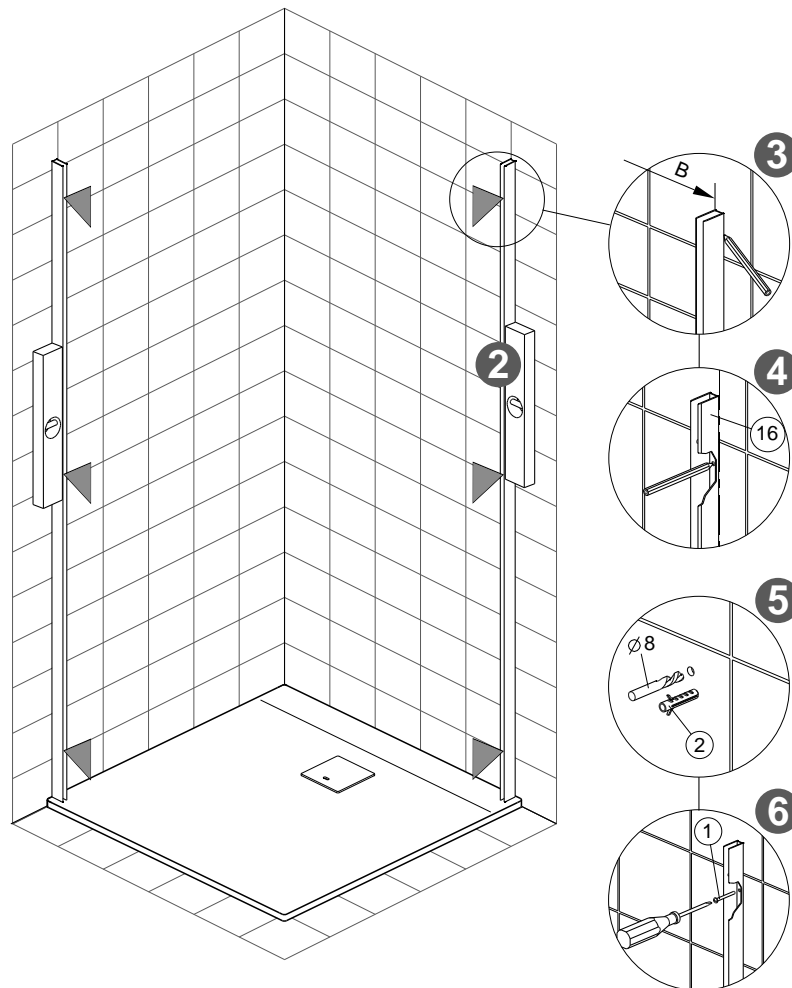
	1	2	3	4	5	6	7	8	9	10	11	12	13	14	15	16	17	18	19	20	21	22
A	12	12	6	6	6	4	2	2	1+1	1	1	1	1	1	1	2	1	1	1	6	6	1
B	12	12	6	6	6	4	2	2	1+1	1	1	1	1	1	1	2	1	1	1	6	6	1

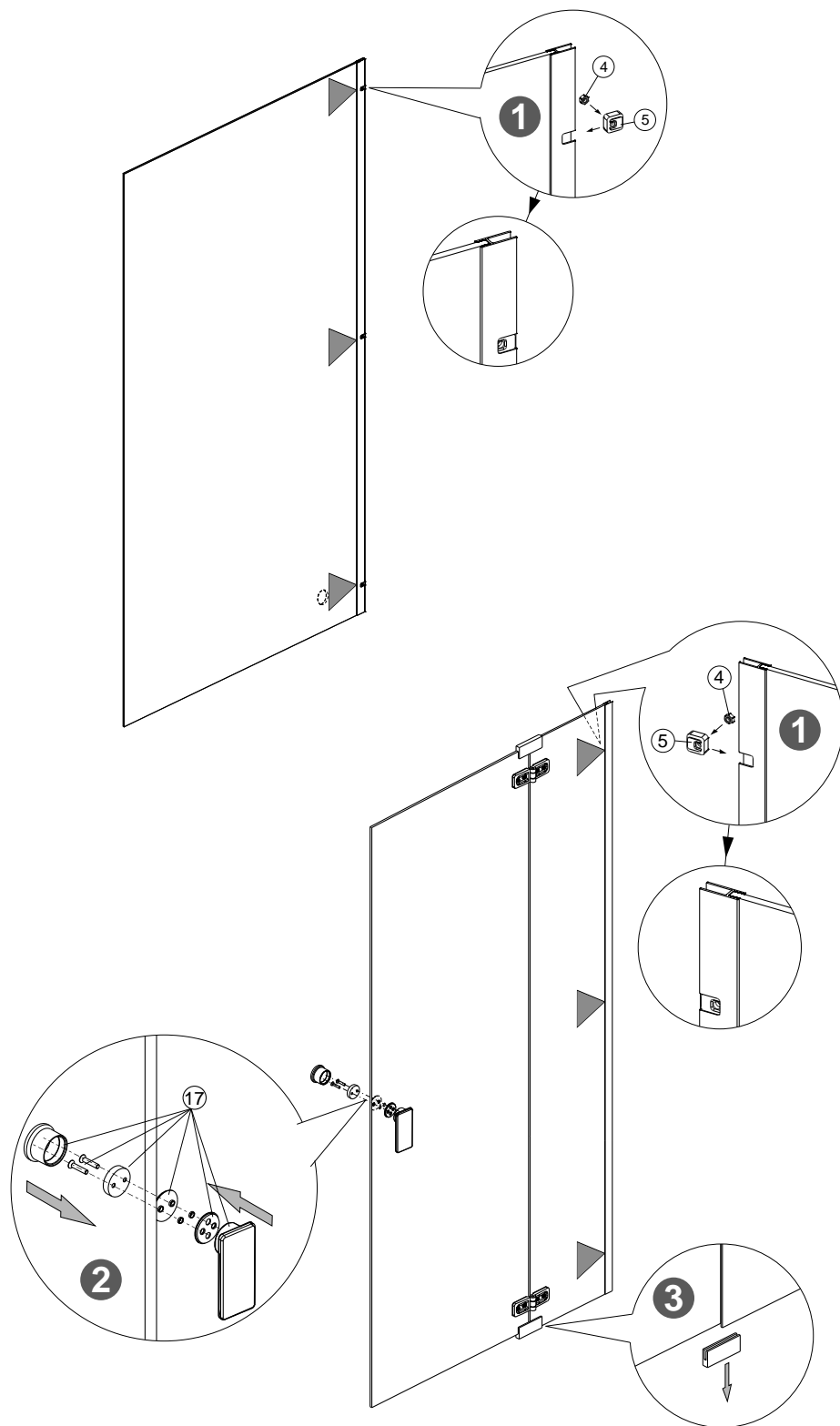


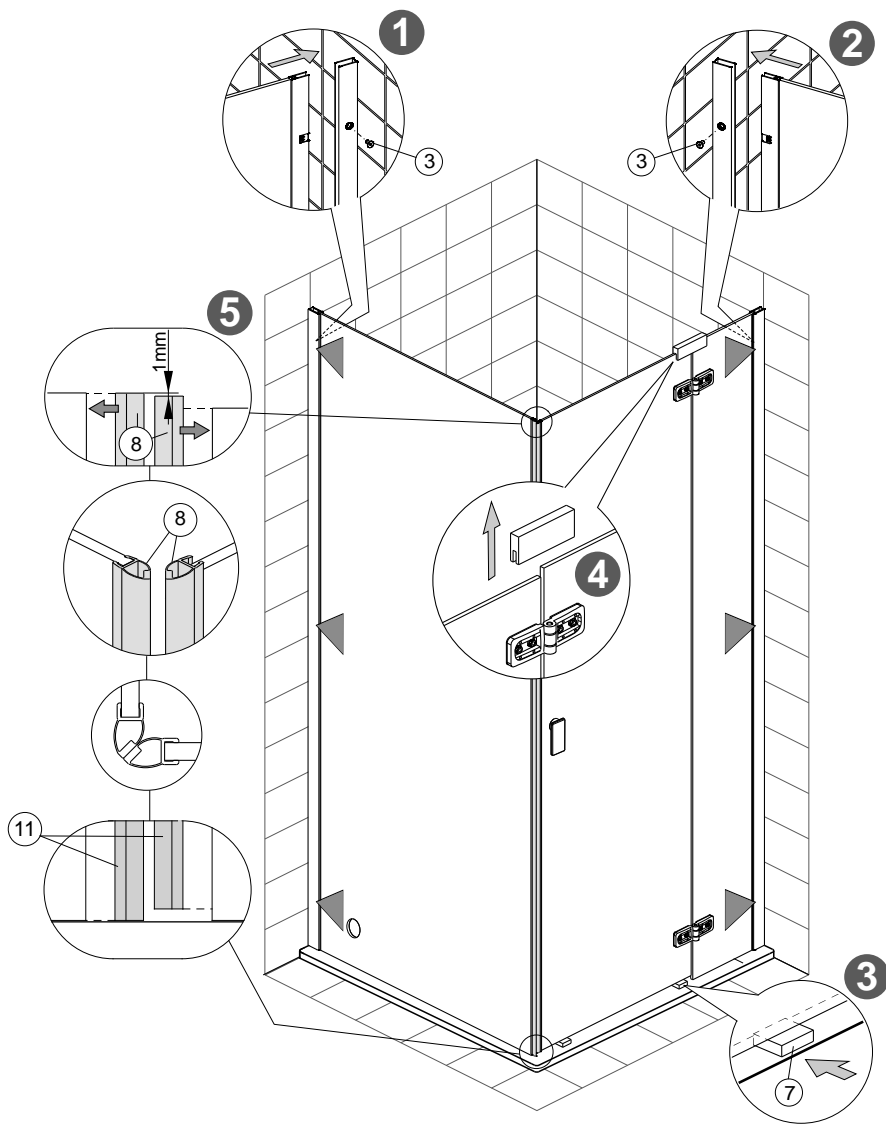
- DE** Bitte die DW separat bestellen
GB The shower tray should be ordered separately.
FR Commander séparément
IT Ordinare separatamente
ES Hay que pedir por separado
NL Separaat te bestellen
PL Brodzik prosimy zamawiać osobno
RU Душевый поддон следует заказать отдельно.
CN 请另外订购淋浴盘

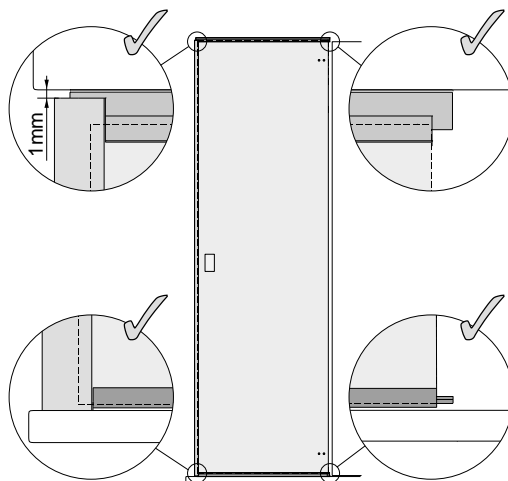
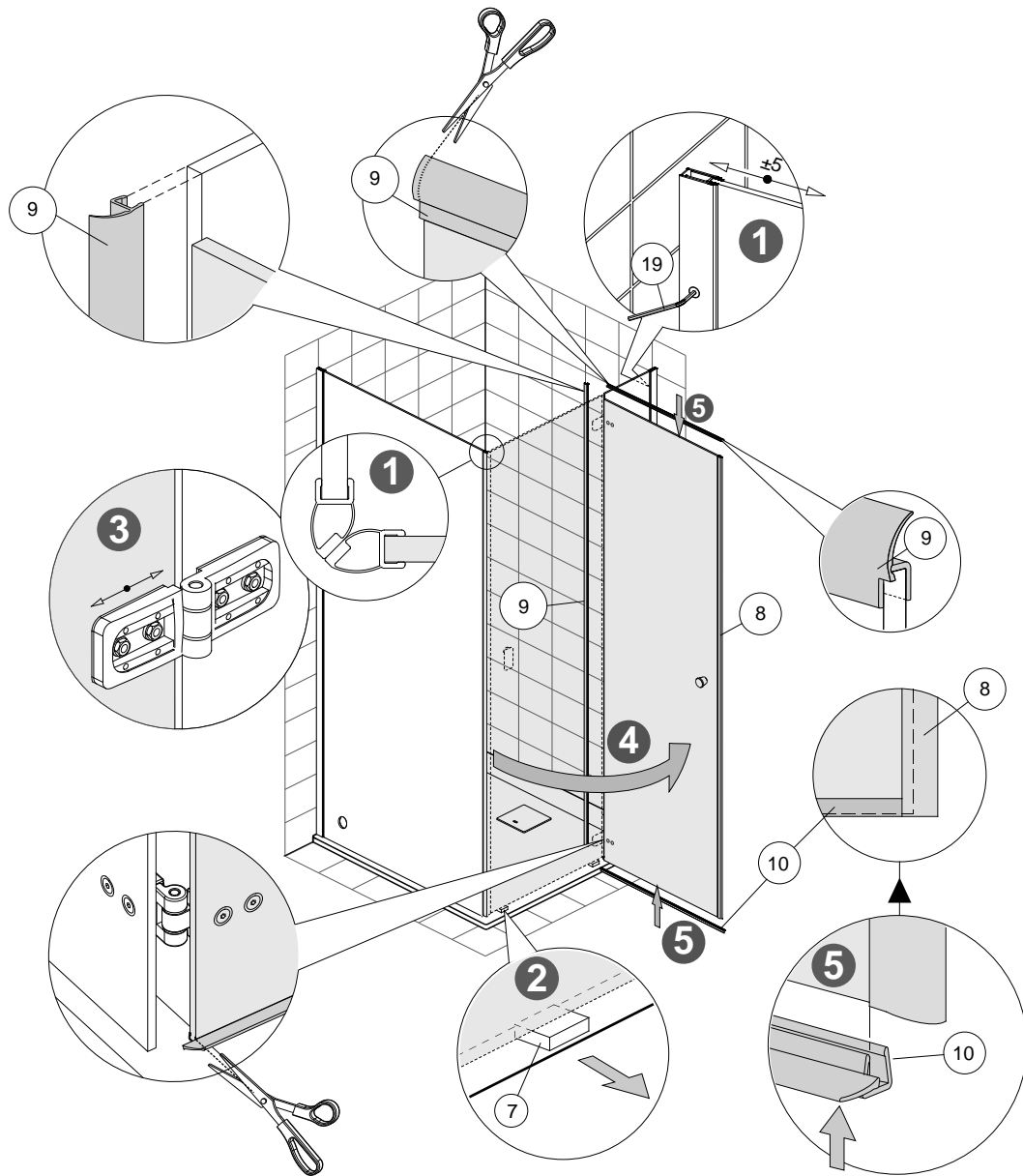


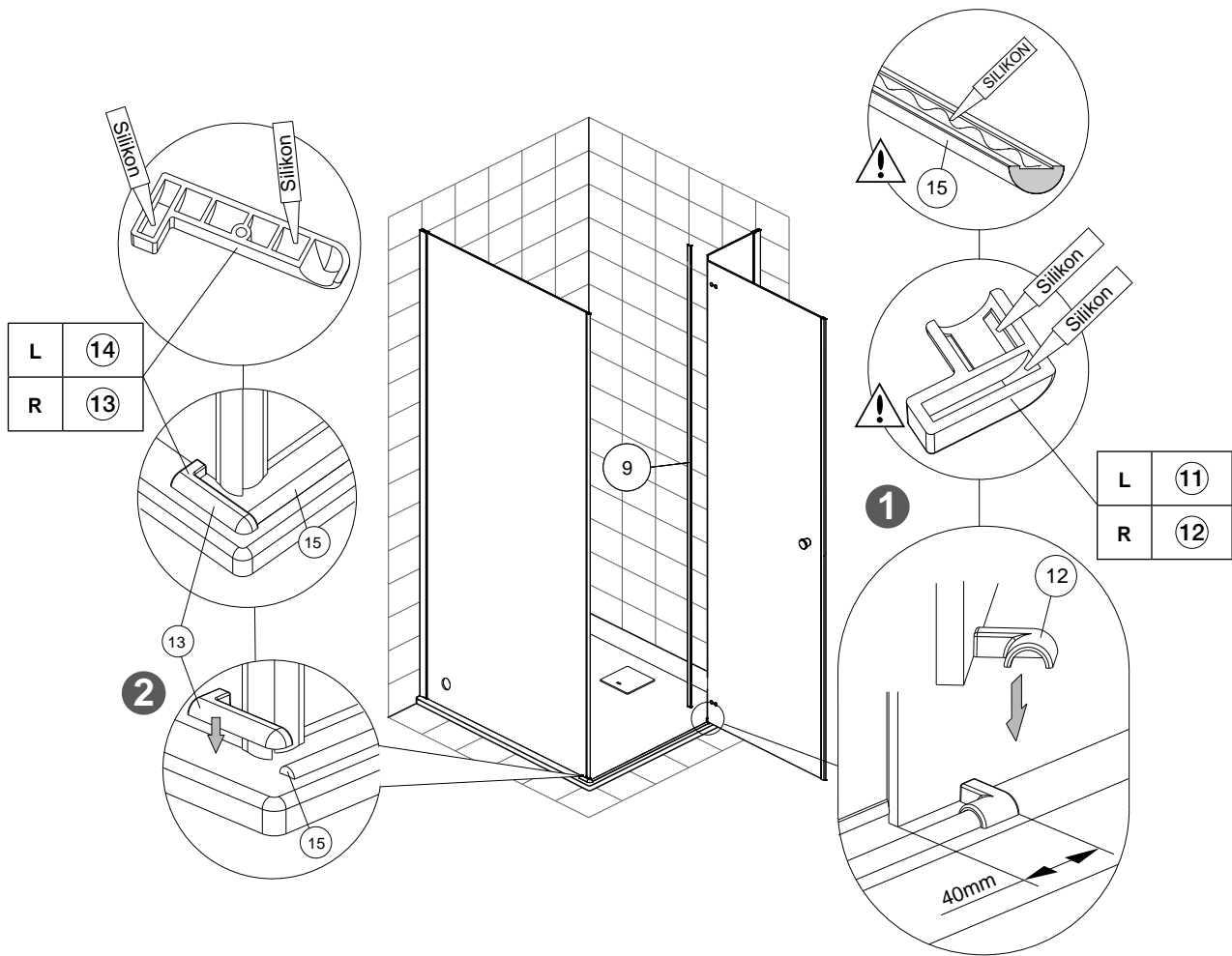
	A [mm]	B [mm]
800x800	760	760
900x750	860	710
900x800	860	760
900x900	860	860
1000x800	960	760
1000x900	960	860
1000x1000	960	960
1200x800	1160	760
1200x900	1160	860
1200x1000	1160	960

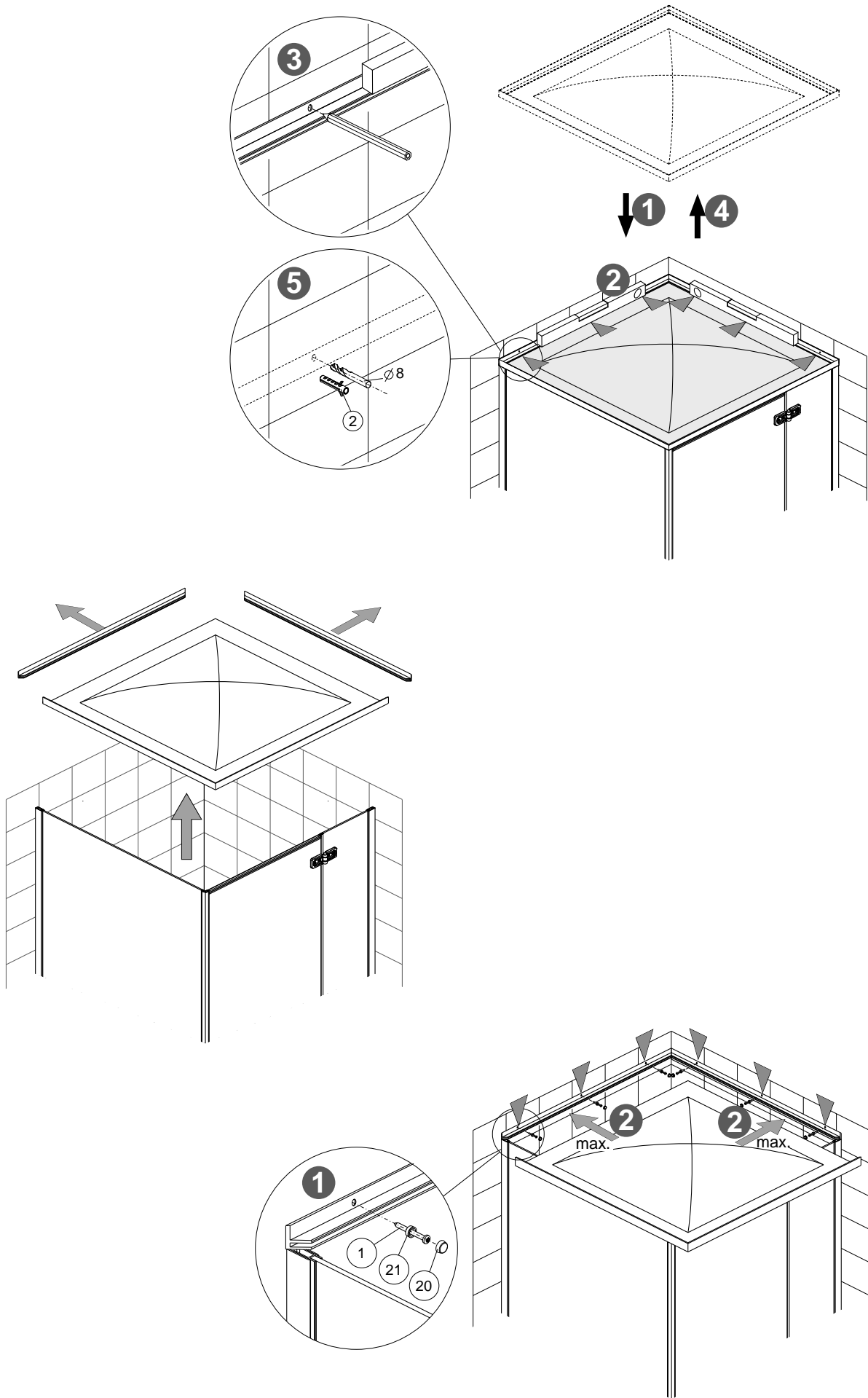


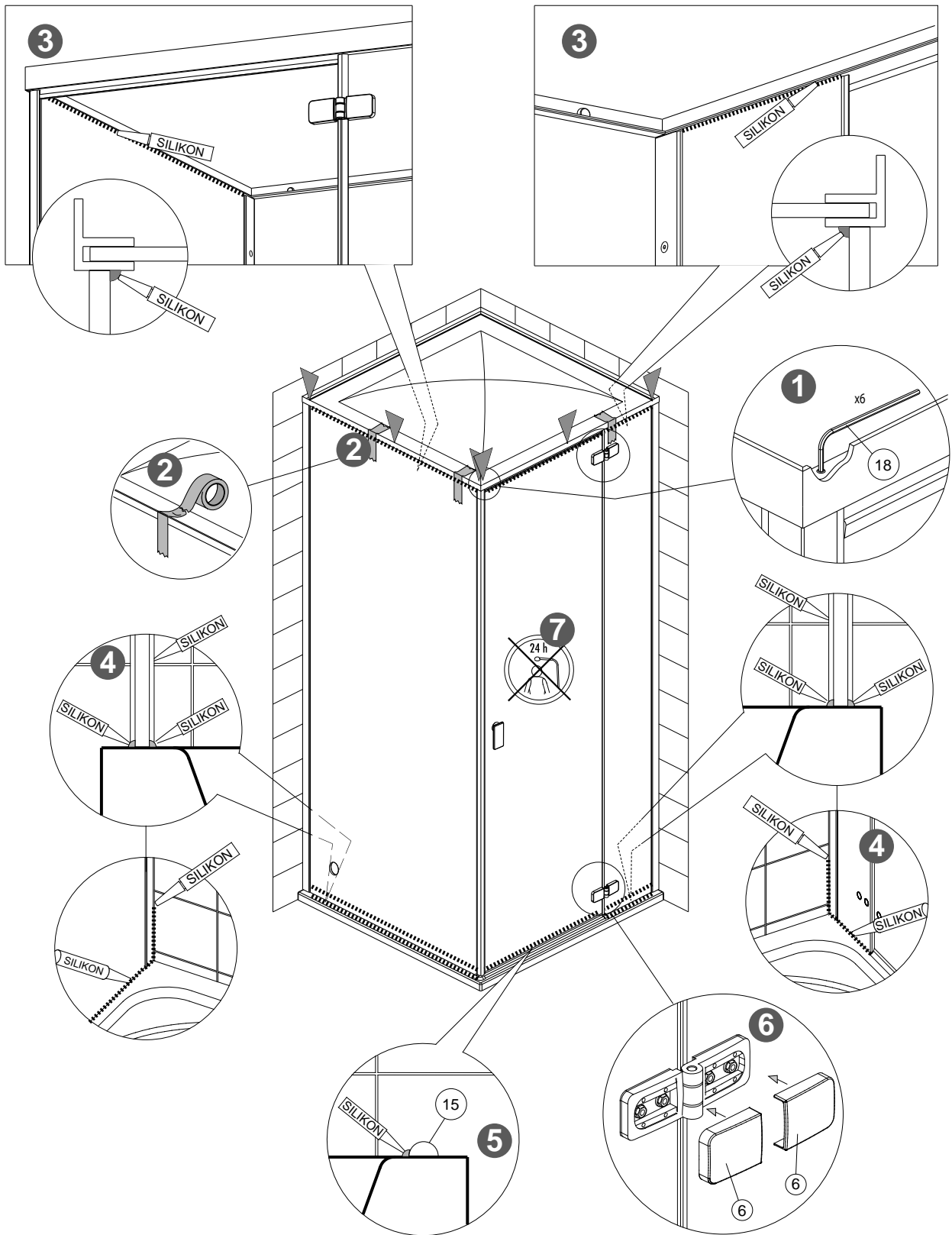


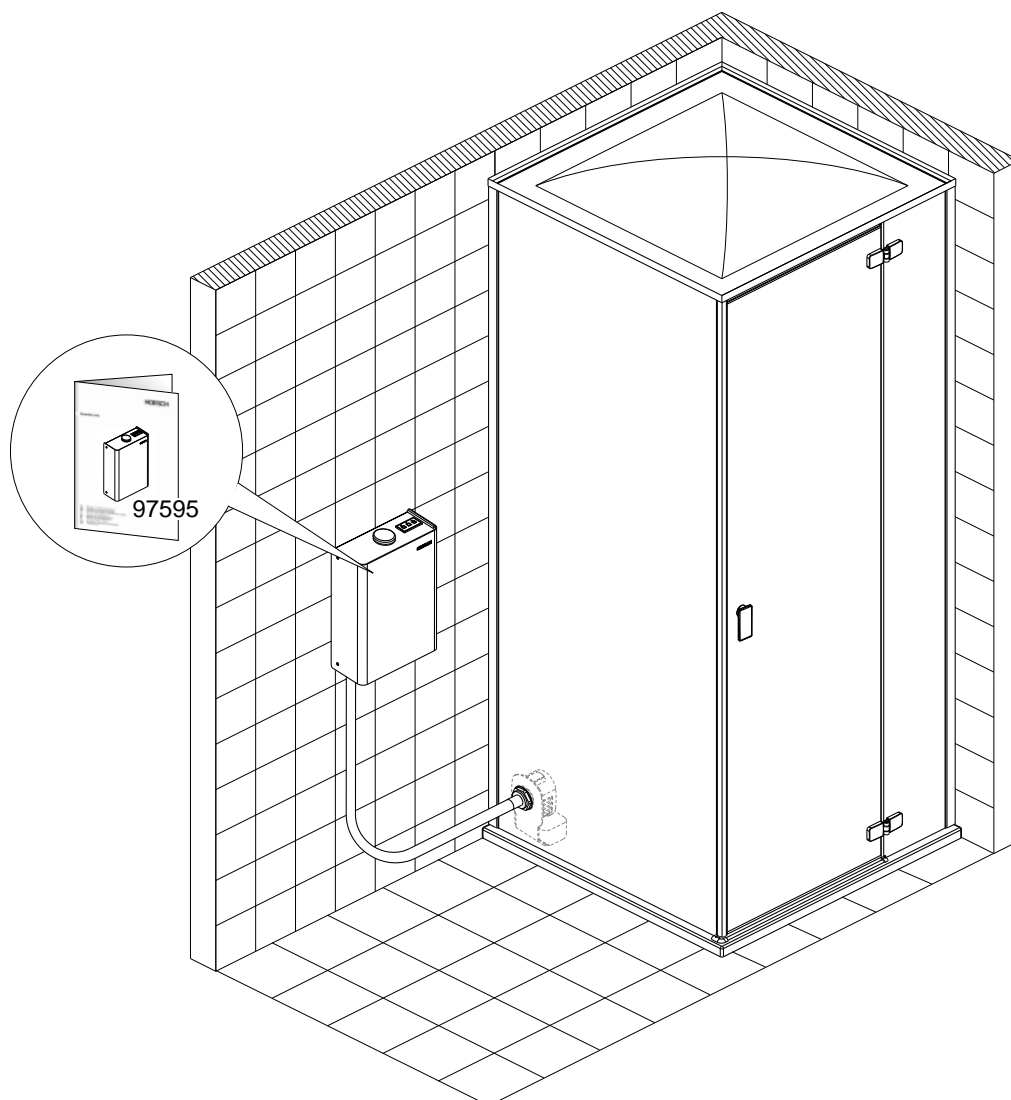












DE Die Steamboxmontage siehe MA art. 97595

GB The steam generator installation is presented in the instruction Art.Nr. 97595.

FR Montage du kit vapeur voir Instructions de montage art. 97595.

IT Per il montaggio del generatore di vapore vedere le istruzioni cod. art. 97595.

ES Para la instalación del generador de vapor véase la instrucción de montaje ref. 97595.

NL Zie voor de steamboxmontage de montageaanwijzing - artikelnr. 97595

PL Montaż generatora pary przedstawiono w instrukcji 97595

RU Установка генератора пара представлена в инструкции 97595

CN 蒸汽盒安装请看MA号97595

HOESCH

HOESCH Design GmbH
Postfach 10 04 24
D-52304 Düren
Tel.: +49 (0) 24 22 54-0
Fax: +49 (0) 24 22 54-540
E-Mail: info@hoesch.de
www.hoesch-design.com

HOESCH Sanitär AG
Industriestraße 4
CH-4658 Däniken
Tel.: +41 (62) 288 77 00
Fax: +41 (62) 288 77 01
E-Mail: info@hoesch-ag.ch
www.hoesch-design.com

DE/GB/FR/IT/NL/ES/PL/RU/CN SP 05/12 Art.-Nr. 97 202

Alle Maßangaben in mm! Technische Änderungen vorbehalten!

All dimensions in mm! Subject to technical alterations!

Toutes Dimensions en mm! Sous réserve de modifications technique!

Tutte Dimensioni in mm! Salvo modifiche tecnici!

Alle afmetingen in mm! Technische wijzigingen voorbehouden!

Todas las medidas en mm! El fabricante se reserva el derecho de efectuar en este producto los cambios técnicos que considere necesarios!

Wszystkie wymiary w mm! Zastrzegamy sobie prawo do zmian technicznych!

Все размеры даны в мм! Право на технические изменения сохраняется!

所有的长度单位都为mm! 保留技术修改的权利!